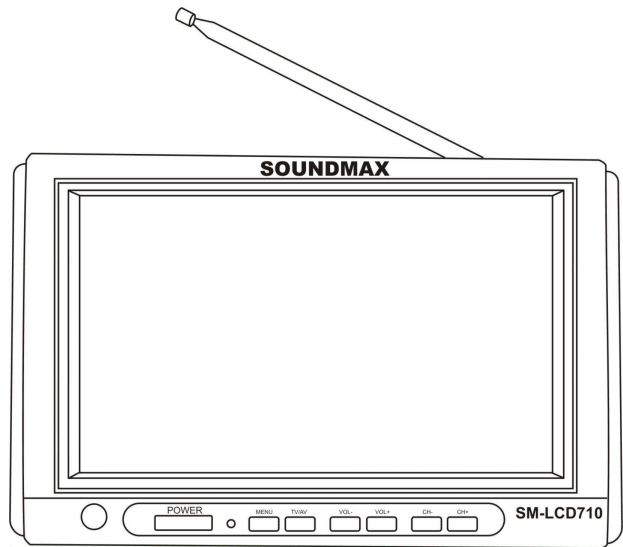


SOUNDMAX GERMANY

SM-LCD710



Portable LCD Color TV

Instruction manual

Переносной ЖК-Телевизор

Руководство по эксплуатации

Уважаемый покупатель!

Благодарим Вас за приобретение переносного цветного ЖКД телевизора.

Внимательно прочитайте данный буклет с инструкциями перед использованием этого устройства, чтобы обеспечить его безопасное использование и долгий срок службы.

Содержание

Содержание	7
Меры предосторожности	7
Внешнее описание	8
Пульт ДУ	8
Выбор источника питания	8
Основные операции	9
Перед обращением в сервисный центр	11
Технические характеристики	12

Меры предосторожности

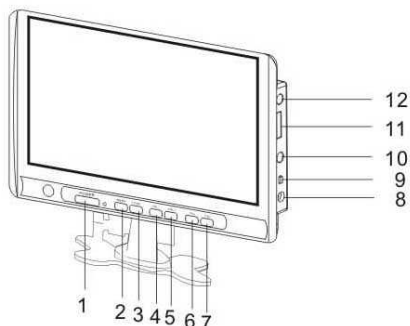
1. Не пытайтесь ремонтировать устройство самостоятельно. В случае неисправности сразу отключите телевизор, затем обратитесь к нашим дилерам. Данный телевизор включает множество высокоточных компонентов. Оборудование может быть повреждено или сломано во время демонтажа и переоборудования.
2. Не подвергайте телевизор воздействию влаги, пыли, дыма, прямых солнечных лучей или другим нежелательным для него условиям окружающей среды.
3. Не используйте растворители или другие химические чистящие средства. Используйте мягкую салфетку, чтобы удалить пыль или загрязнения с телевизора.
4. Не устанавливайте телевизор в местах со слишком высокой или слишком низкой температурой. Температура хранения телевизора 0 – 40°C. Диапазон рабочих температур от 20°C до 60°C.
5. Используйте только сетевой адаптер и автомобильный адаптер, прилагающийся к телевизору.
6. В целях безопасности отсоединяйте сетевой адаптер и автомобильный адаптер, если телевизор не используется.
7. Не роняйте и не ударяйте телевизор.
8. В целях собственной безопасности не смотрите и не включайте телевизор, когда Вы находитесь за рулем.
9. Смотреть и управлять телевизором за рулем автомобиля противозаконно.
10. На ЖКД дисплее может быть несколько ярких или темных точек. Это общее свойство всех дисплеев, использующих технологию активной матрицы. Эта характеристика не является неисправностью.

SOUNDMAX
GERMANY

Внешнее описание

ОПИСАНИЕ ПЕРЕДНЕЙ ПАНЕЛИ

1. Кнопка питания
2. Кнопка меню
3. Кнопка выбора источника TV/AV
4. Уменьшение уровня громкости
5. Увеличение уровня громкости
6. Кнопка выбора канала с меньшим номером
7. Кнопка выбора канала с большим номером
8. Гнездо подключения постоянного напряжения 12 В (DC 12V)
9. Кнопка питания
10. Разъем для наушников
11. Разъем AV
12. Разъем для антенны



Пульт ДУ



1. Кнопка включения/выключения питания.
2. Кнопка отключения звука
3. Кнопка переключения источника TV/AV
4. Кнопки с цифрами
5. Кнопка уменьшения громкости
6. Кнопка выбора канала с большим номером.
7. Кнопка меню
8. Кнопка увеличения громкости
9. Кнопка выбора канала с меньшим номером.
10. Кнопка выбора режима
11. Кнопка выбора канала с двужначным номером

Выбор источника питания

1. Сетевой адаптер 220 В

Сетевой адаптер (см. ярлык на сетевом адаптере) подает питание телевизору от 220 В переменного тока.

2. Автомобильный аккумулятор 12 В DC

Используйте автомобильный адаптер (предназначенный для автомобилей с отрицательным заземлением) для обеспечения питания телевизора от автомобильного аккумулятора.

Основные операции

Включите изделие, нажмите "AV/TV" для выбора режима.

РЕЖИМ AV

Нажмите кнопку «menu» на передней панели или на ПДУ для входа в меню настроек изображения, звука, функций, системы и времени.

1. Меню «ИЗОБРАЖЕНИЕ»

- 1). ЯРКОСТЬ
- 2). КОНТРАСТ
- 3). ЦВЕТНОСТЬ

Нажмите "CH+"/"CH-" для выбора опции, которую Вы хотите настроить. Затем используйте кнопки "V+"/"V-".

2. Меню «АУДИО»

- 1). ГРОМКОСТЬ

Используйте кнопки "V+"/"V-" на передней панели или ПДУ для настройки громкости.

3. Меню «НАСТРОЙКИ»

- 1). НОРМ/ПЕРЕВЕРНУТЫЙ
- 2). УВЕЛИЧЕНИЕ
- 3). ЯЗЫК

Нажмите "CH+"/"CH-" для выбора опции, которую Вы хотите настроить. Затем используйте кнопки "V+"/"V-".

4. Меню «СИСТЕМА»

- 1). СИСТЕМА ЦВЕТА

Используйте кнопки "V+"/"V-" на передней панели или ПДУ для выбора опций AUTO, PAL, SECAM.

5. Меню «ЧАСЫ»

- 1). СОН
- 2). ВРЕМЯ
- 3). ВРЕМЯ ВЫКЛЮЧЕНИЯ
- 4). ВРЕМЯ ВКЛЮЧЕНИЯ

Нажмите "CH+"/"CH-" для выбора опции, которую Вы хотите настроить. Затем используйте кнопки "V+"/"V-" для установки времени.

РЕЖИМ TV

Нажмите кнопку «menu» на передней панели или на ПДУ для входа в меню настроек изображения, звука, функций, системы и времени.

1. Меню «ИЗОБРАЖЕНИЕ»

- 1). ЯРКОСТЬ
- 2). КОНТРАСТ
- 3). ЦВЕТНОСТЬ

Нажмите "CH+"/"CH-" для выбора опции, которую Вы хотите настроить. Затем используйте кнопки "V+"/"V-".

2. Меню «АУДИО»

- 1). ГРОМКОСТЬ

Используйте кнопки "V+"/"V-" на передней панели или ПДУ для настройки громкости.

3. Меню «НАСТРОЙКИ»

- 1). NORMAL
- 2). УВЕЛИЧЕНИЕ
- 3). ЯЗЫК

Нажмите "CH+ "/"CH-" для выбора опции, которую Вы хотите настроить. Затем используйте кнопки "V+ "/"V-".

4. Меню «СИСТЕМА»

- 1). СИСТЕМА ЦВЕТА (AUTO, PAL, SECAM)
- 2). СИСТЕМА ЗВУКА (DK, I, M, L, BG)
- 3). ПОМЕНИТЬ
- 4). КОПИРОВАТЬ

Нажмите "CH+ "/"CH-" для выбора опции, которую Вы хотите настроить. Затем используйте кнопки "V+ "/"V-".

5. Меню «УСТАНОВКИ»

- 1). АВТОПОИСК
- 2). ПОИСК
- 3). ПОДСТРОЙКА
- 4). ДИАПАЗОН
- 5). КАНАЛ
- 6). ПРОПУСК

Нажмите "CH+ "/"CH-" для выбора опции, которую Вы хотите настроить. Затем используйте кнопки "V+ "/"V-".

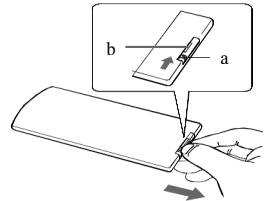
6. Меню «ЧАСЫ»

- 1). СОН
- 2). ВРЕМЯ
- 3). ВРЕМЯ ВЫКЛЮЧЕНИЯ
- 4). ВРЕМЯ ВКЛЮЧЕНИЯ

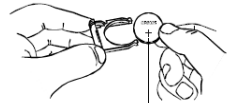
Нажмите "CH+ "/"CH-" для выбора опции, которую Вы хотите настроить. Затем используйте кнопки "V+ "/"V-".

Замена батареи в ПДУ

1. Вставьте ноготь в разъем между точками «а» и «б», как показано на картинке, надавите на (а) в указанном направлении, затем вытащите держатель батареи.

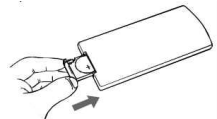


2. Замените старую батарею на новую, поместив ее в держатель, «+» вверх.



Батарея (CR2025)

3. Установите держатель батареи в прежнем положении.



Перед обращением в сервисный центр.

Следующие проблемы не указывают на неисправность телевизора. Перед обращением в сервис выполните рекомендуемые ниже проверки устройства.

	Возможные причины неисправности
Нет изображения и звука	Портативный источник питания разряжен или не включается. Сетевой адаптер или автомобильный адаптер неправильно подключен. Отключено питание. Правильно ли выбран режим TV/AV?
Нет изображения	Проверьте, правильно ли выбраны каналы. Заново выполните автоматическую настройку каналов. Каналы необходимо заново настраивать в новом районе.
Нет звука	Проверьте, не выключен ли звук, правильно ли выбрана система звука, не подключены ли наушники. Возможен плохой прием сигнала или включена функция приглушения звука. Правильно ли выбрана система звука?
Плохой прием	Правильно ли выбрана система звука? Правильно ли настроена антенна и настроен ли канал правильно.
Темное изображение	Проверьте настройки яркости и контрастности. Возможно плохое освещение. Слабый сигнал.
Размытое изображение или изображение с помехами.	Проверьте расположение антенны. Возможен слишком слабый сигнал заземления. Помехи в виде «снега» могут быть вызваны электрической интерференцией от моторов автомобилей, поездов, линий высокого напряжения или неоновых подсветок.
Нет цвета	Проверьте настройки цветности, правильно ли выбрана система цветности. Если прием сигнала слабый, проверьте не включена ли функция черно-белого приема.
Пульт ДУ не работает	Проверьте, на разряжены ли батарейки, не попадает ли на сенсор пульта солнечный свет.

Технические характеристики

Название продукции: переносной автомобильный цветной ЖКД телевизор с диагональю 7 дюймов

Система:

Цвет: PAL, SECAM

Звук: DK, I, M, L, BG

Компонент дисплея: цветной TFT-LCD

Диагональ экрана: 7 дюймов

Разрешение: 480 x 234

Яркость: 300 кд/м²

Контраст: 300:1

Аудио вход: 2x 2Вт

Подсветка: флуоресцентная лампа с холодным катодом

Коннекторы: гнездо для внешней антенны, выходное гнездо для наушников/аудио, входное гнездо аудио/видео, входное гнездо для внешнего источника питания

Источник питания: сетевой адаптер, автомобильный адаптер для питания от автомобильного аккумулятора (12В)

Вес: 600

Аксессуары: сетевой адаптер, автомобильный адаптер, антенный адаптер, AV-кабель (RCA), наушники, пульт ДУ, подставка

GERMANY
SOUNDMAX



AE25