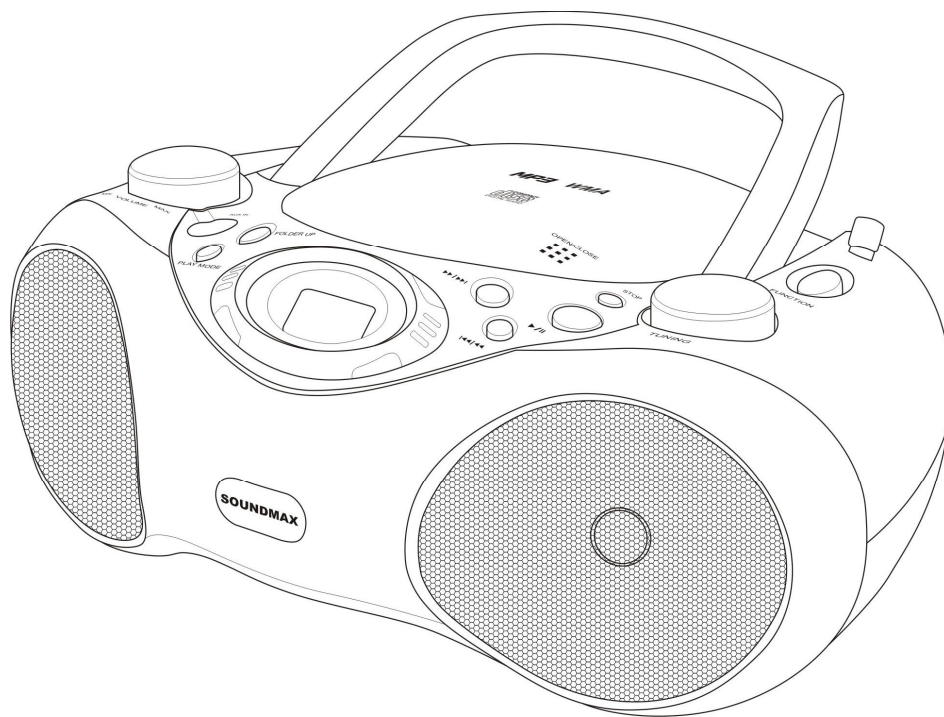


SOUNDMAX

SM-2401

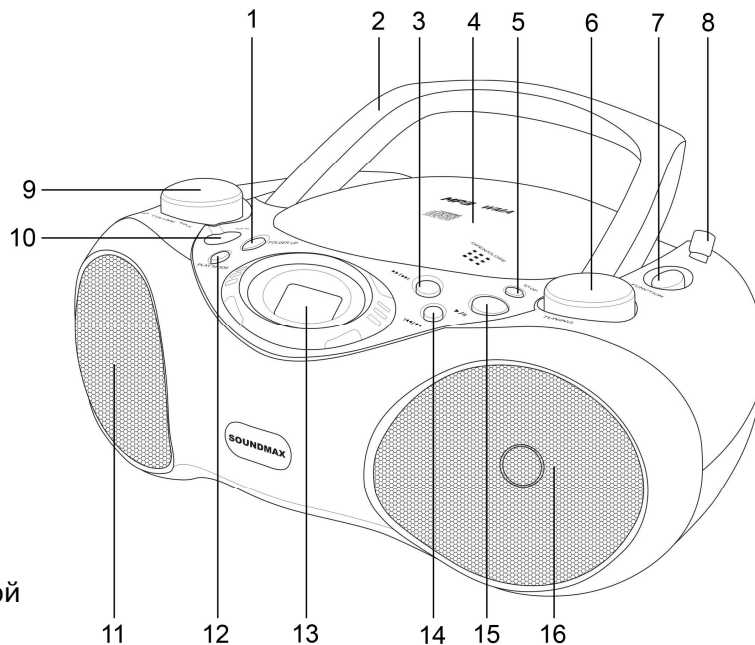


CD/MP3 radio player
Instruction manual

CD/MP3-**стереомагнитола**
Руководство по эксплуатации

Описание

1. Кнопка FOLDER UP
2. Ручка
3. Кнопка NEXT
4. Крышка отсека для дисков
5. Кнопка STOP
6. Регулятор частот TUNING
7. Переключатель режимов FUNCTION
8. Телескопическая FM антенна
9. Регулятор громкости VOLUME
10. Линейный разъем AUX
11. Левый динамик
12. Кнопка PLAY MODE
13. ЖК дисплей
14. Кнопка PREVIOUS
15. Кнопка PLAY/PAUSE
16. Правый динамик



Не показано на рисунке:

Разъем для наушников (сверху на левой панели)

Отсек для батарей (на задней панели)

Разъем для шнура электропитания (на задней панели)

Меры безопасности

- **Внимание:** В руководстве присутствуют важные указания по эксплуатации и уходу. Сохраните руководство по эксплуатации для последующего использования.
- **Высокое напряжение:** В приборе находятся оголенные провода высокого напряжения. Напряжение внутри прибора достаточно высокое, чтобы вызвать удар электрическим током.
- **Предупреждение:** Во избежание удара электрическим током не открывайте заднюю панель. Доверяйте ремонт только квалифицированным специалистам.

Источники питания

Питание от батарей

- Откройте крышку отсека для батарей.
- Вставьте 8 батарей типа LR14 или C, соблюдая полярность, иначе устройство не будет работать.
- Закройте крышку отсека для батарей.

Питание от сети переменного тока

- Перед первым использованием устройства проверьте, соответствует ли электропитание устройства, указанное в таблице технических характеристик, электропитанию в Вашей локальной сети.
- Подсоедините соответствующий конец электрошнура к гнезду на задней панели.
- Вставьте вилку электрошнура в розетку.

Внимание:

- Если устройство работает только от сети питания или не будет использоваться более двух недель, удалите батареи из отсека. Невыполнение этого требования может привести к повреждению устройства.
- Всегда отключайте устройство от сети питания, если оно не будет эксплуатироваться долгое время.

Использование радиоприемника

- Установите переключатель FUNCTION в положение AM или FM.
- Вращайте регулятор TUNING, чтобы найти частоту нужной радиостанции.
- Чтобы выключить радио, установите переключатель FUNCTION в положение OFF/AUX IN.

Антенна

- Для достижения лучшего приема FM-радиосигнала полностью вытяните телескопическую антенну.
- Для приема AM-сигнала устройство оснащено встроенной антенной, для лучшего приема вращайте устройство в различных направлениях.

Подключение наушников

- Для частного прослушивания подключите к разъему для подключения наушников наушники с диаметром штекера 3,5 мм.
- С помощью регулятора громкости установите желаемый уровень звука.
- При подключенных наушниках звук через динамики не воспроизводится.

Использование CD проигрывателя

Общие операции

- Откройте отсек для компакт-дисков нажатием на край крышки отсека, помеченный надписью OPEN/CLOSE («открыть/закрыть»).
- Вставьте диск в отсек маркированной стороной вверх и закройте крышку отсека.
- Установите переключатель FUNCTION в положение CD/MP3. На дисплее отобразится символ “- -”, а затем общее количество треков на диске.
- Нажмите кнопку PLAY/PAUSE для запуска воспроизведения.
- Во время воспроизведения нажмите кнопку PLAY/PAUSE для временной приостановки воспроизведения (паузы). Нажмите кнопку еще раз для возобновления воспроизведения.
- Для остановки воспроизведения нажмите кнопку STOP.

Примечание: Воспроизведение диска останавливается в следующих случаях:

- При открытии крышки отсека для дисков.
- При установке переключатель FUNCTION в положения AM, FM или OFF/AUX IN.
- Когда диск воспроизведен до конца.

Поиск треков

Вы можете выбрать нужный трек по номеру с помощью кнопок PREVIOUS и NEXT. Если произведение остановлено, после выбора трека нажмите кнопку PLAY/PAUSE, чтобы начать воспроизведение.

- Нажмите кнопку NEXT для перехода к следующему треку. Или нажимайте эту кнопку многократно, пока номер нужного трека не отобразится на дисплее.
- Нажмите кнопку PREVIOUS для возврата к предыдущему треку. Или нажимайте эту кнопку многократно, пока номер нужного трека не отобразится на дисплее.
- Для выбора папки нажмите кнопку FOLDER UP (только для дисков MP3).

Поиск фрагмента трека

- Нажмите и удерживайте кнопку NEXT или PREVIOUS для перемотки трека назад или вперед соответственно.
- Отпустите кнопку, когда нужный фрагмент будет найден; возобновится воспроизведение с нормальной скоростью.

Режимы воспроизведения

Во время воспроизведения нажимайте кнопку PLAY MODE для выбора режима повторного или случайного воспроизведения треков. На дисплее отобразится соответствующая надпись:

- REPEAT 1 – повторное воспроизведение текущего трека.
- REPEAT ALBUM – повторное воспроизведение текущей папки.
- REPEAT ALL – повторное воспроизведение всего диска.
- RANDOM – воспроизведение всех треков в случайном порядке.

Программирование порядка воспроизведения треков

Вы можете запрограммировать воспроизведение до 20 треков в нужном Вам порядке или воспроизведение одного и того же трека до 20 раз.

- Перед запуском воспроизведения нажмите кнопку PLAY MODE для перехода в режим программирования. На дисплее будут мигать надписи "PROG" и "P01".
- Нажимайте кнопку FOLDER UP для выбора нужной папки (для дисков MP3).
- С помощью кнопок PREVIOUS и NEXT выберите трек.
- Когда на дисплее отобразится номер нужного трека, нажмите кнопку PLAY MODE, чтобы сохранить трек в программе. На дисплее будут мигать надписи "PROG" и "P02".
- Повторите два предыдущих шага для выбора и сохранения остальных треков Вашей программы.
- Для запуска воспроизведения программы нажмите кнопку PLAY/PAUSE.

Примечание: Высокое качество звучания гарантируется только при воспроизведении лицензионных дисков.

Удаление программы

Вы можете удалить запрограммированную последовательность треков следующими способами:

- Открытием крышки отсека для дисков.
- Установкой переключателя FUNCTION в положения AM, FM или OFF/AUX IN.
- Двукратным нажатием кнопки STOP во время воспроизведения или остановки.

Подключение с помощью линейного входа AUX

К данному устройству Вы можете подсоединить внешнее аудиоустройство (например, MP3-плеер):

- Подсоедините линейный выход внешнего аудио устройства к разъему AUX данного устройства с помощью соответствующего кабеля (не входит в комплект).
- Установите переключатель FUNCTION в положение OFF/AUX IN.
- Отрегулируйте громкость звука подключенного внешнего устройства.

Чистка и уход

- Проверяйте батареи регулярно. Удалите батареи, если они разрядились, прибор не будет использоваться на протяжении продолжительного времени или работает от сети питания.
- Предохраняйте Ваш прибор от попадания влаги или воздействия высокой температуры.
- Если необходимо, протрите корпус прибора при помощи слегка влажной ткани, при этом убедитесь, что прибор отключен от сети питания.



Защита компакт-диска

- Извлекая компакт-диск, держите его только за края. Не дотрагивайтесь до лазерной поверхности компакт-диска, т.к. Вы можете поцарапать его поверхность, что приведет к искажению звука или другим проблемам.



Технические характеристики

| | |
|-------------------------------|--------------------------|
| Формат воспроизводимых файлов | MP3, WMA |
| Типы воспроизводимых дисков | CD/CD-R/CD-RW |
| Электропитание | 220 В, 50 Гц |
| Выходная мощность | 1 Вт x 2 |
| Частотный диапазон FM | 64-108 МГц |
| Частотный диапазон AM | 540 КГц - 1600 кГц |
| Вес нетто / брутто | 1,45 кг / 1,78 кг |
| Размер устройства | 297 мм x 225 мм x 128 мм |
| Размер коробки | 310 мм x 230 мм x 142 мм |

Технические характеристики и функции могут быть изменены заводом-изготовителем без предварительного уведомления в связи с постоянным совершенствованием и улучшением данного устройства.



АИ49