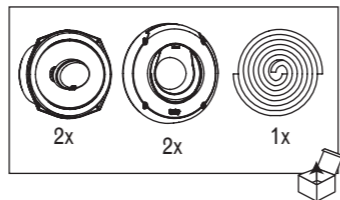
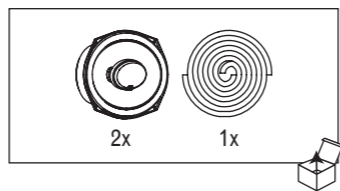


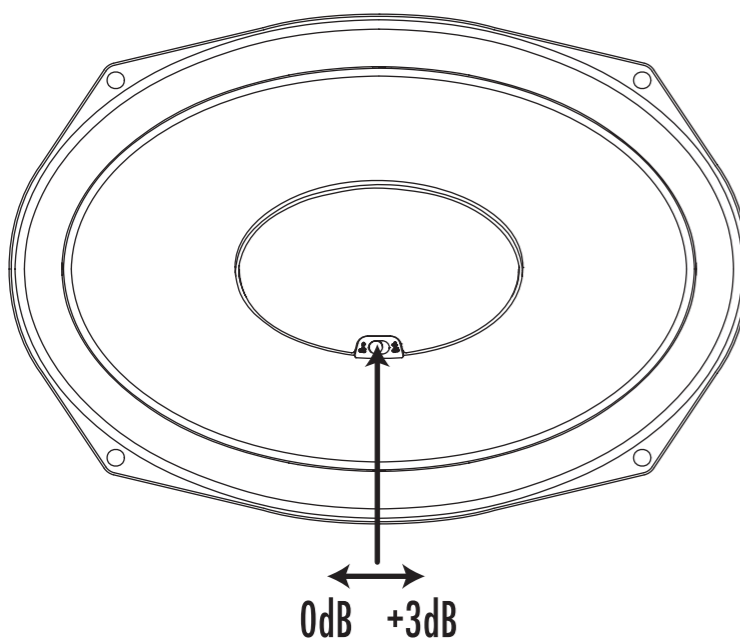
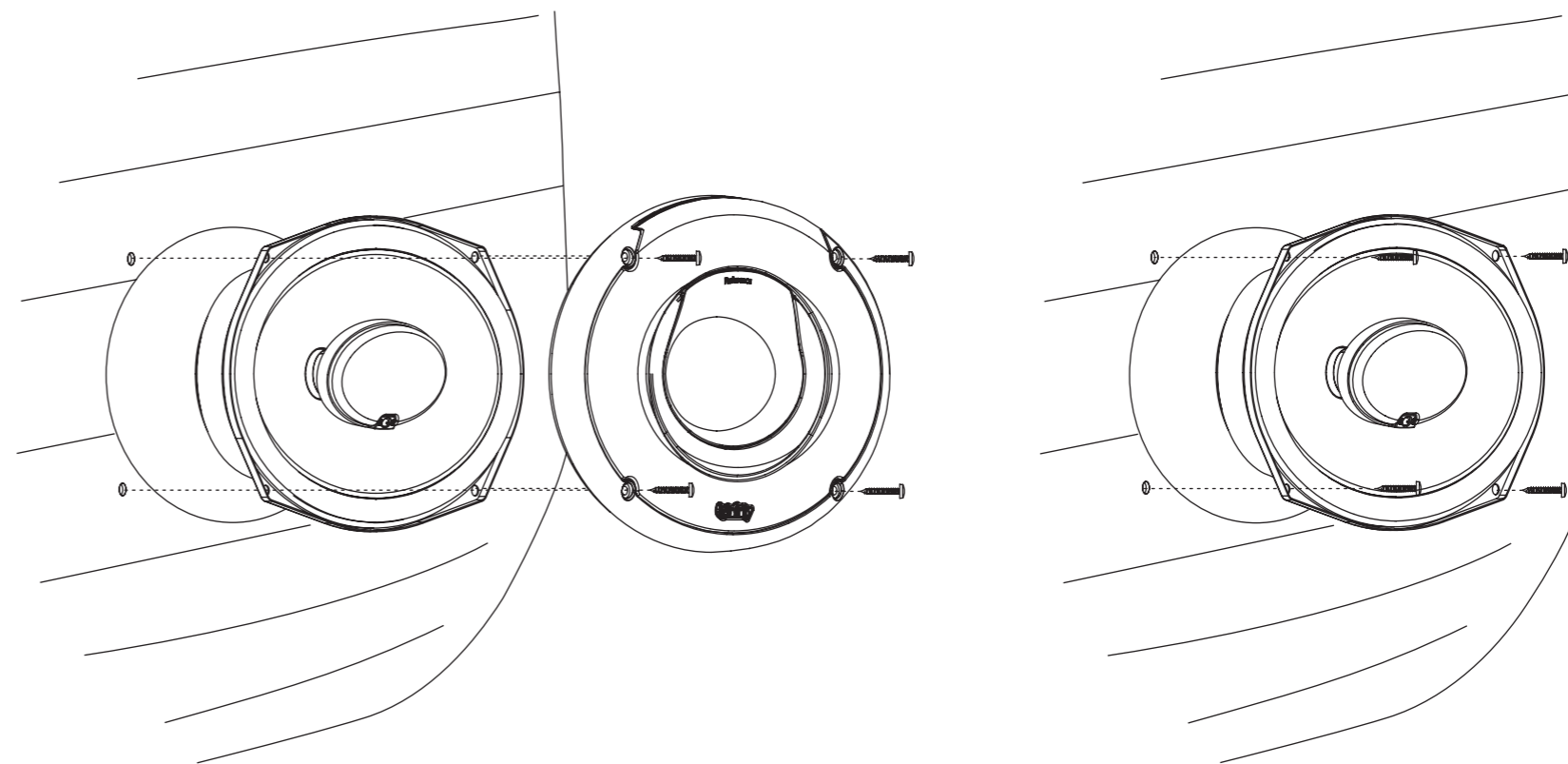
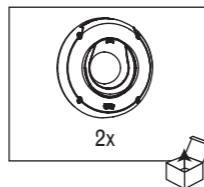
### 9633i



### 9633cf



### 9633gr



#### TWEETER-LEVEL CONTROL

This speaker system is equipped with a tweeter-level switch. The normal setting for this switch is the "0dB" position, which provides an apparently "flat" response. Tweeter

output may be increased according to the user's preference, or to compensate for off-axis placement (where the speaker does not directly face the listening position), by setting the switch to the "+3dB" position.

#### NIVEL DE TRANSDUCTOR DE AGUDOS

Este sistema está equipado con un interruptor de nivel del transductor de agudos. La posición normal para este interruptor es "0dB", que proporciona una respuesta aparentemente "plana". Si desea más volumen de agudos o quiere compensar una ubicación fuera de eje (cuando el altavoz no apunta directamente a la posición de escucha), usted puede colocar el interruptor en su posición "+3dB".

#### CONTRÔLE DE NIVEAU DU TWEETER

Ce système d'enceintes est équipé d'un commutateur de niveau du tweeter. Le réglage normal de ce commutateur est la position « 0 dB » qui fournit une réponse apparemment linéaire. La réponse du tweeter peut être accrue en fonction des préférences de l'utilisateur ou pour compenser un positionnement hors de l'axe (si l'enceinte n'est pas complètement en face de la position d'écoute) en mettant le commutateur sur la position « +3 dB ».

#### CONTROLLO DEL LIVELLO TWEETER

Questo sistema di altoparlanti è equipaggiato con un commutatore di livello del tweeter. Il settaggio normale del commutatore è nella posizione "0dB" che consente di ottenere una risposta virtualmente piatta. L'uscita

del tweeter può essere incrementata secondo le preferenze dell'utilizzatore, o per compensare posizionamenti fuori-asse (ove l'altoparlante non sia rivolto direttamente verso il punto d'ascolto), portando il commutatore sulla posizione "+3dB".

#### HOCHTON-PEGELSCHALTER

Dieser Lautsprecher ist mit einem Schalter zur Pegelsteuerung ausgestattet. Die Grundeinstellung lautet "0dB" - hierbei wird die Lautstärke der Höhen nicht verändert. Möchten Sie die Höhenwiedergabe verstärken weil die Hochtöner nicht direkt auf die Hörposition ausgerichtet werden können (Off-Axis: abseits der Abstrahlachse) oder um das Klangbild an Ihren persönlichen Geschmack anzupassen, stellen Sie bitte diesen Schalter auf "+3dB".

#### NIVEAU-INSTELLING TWEETER

Dit luidsprekersysteem is voorzien van een niveauschakelaar voor de tweeter. De normale positie voor deze schakelaar is "0 dB" in welke stand een rechte weergave wordt verkregen. Het niveau kan naar smaak van de gebruiker worden verhoogd of om opstelling buiten de as - waarbij de luidspreker niet direct op de luisteraar is gericht - te compenseren, door de schakelaar in de positie "+3 dB" te plaatsen.

#### DISKANT NIVEAUREGULERING

Højtalerssystemet er udstyret med diskant-niveaumskifter. Omskifterens normalindstilling er "0dB", som giver en subjektivt jævn frekvensgang. I stillingen "+3dB" øges diskantniveauet. Denne stilling anvendes efter brugerens smag eller som kompenserer for en lytteplads lidt til siden (hvor højtaleren ikke sigter direkte på lyttepladsen).

#### DISKANTTISÄÄDIN

Kaiutinjärjestelmässä on diskantinsäätökytkin. Tavallisesti kytkin laitetaan asentoon "0 dB", jolloin vaste on "flat" eli suora. Laita kytkin asentoon "+3 dB", jos haluat korostaa diskantteja tai korjata huonosta suuntauksesta aiheutuvan diskanttivaimentuman (kaiutinta ei ole voitu suunnata suoraan kuulijaa kohti).

#### CONTROLO DO NÍVEL DO TWEETER

Este sistema de altifalantes está equipado com um interruptor do nível do tweeter. A definição normal para este interruptor é a posição "0dB", a qual fornece uma resposta aparentemente "plana". É possível aumentar a saída do tweeter consoante as preferências do utilizador, ou compensar um posicionamento fora do eixo (segundo o qual o altifalante não está virado directamente para a posição de audição), ajustando o interruptor para a posição "+3dB".

#### ПЕРЕКЛЮЧАТЕЛЬ УРОВНЯ СИГНАЛА ТВИТТЕРА

По умолчанию установлен в положение "0 dB". При переключении в положение "+3dB" уровень высокочастотной составляющей сигнала увеличивается на 3 дБ.

#### POZIOM GŁOŚNIKA WYSOKOTONOWEGO REGULACJA

Ten system głośnikowy posiada przełącznik poziomu głośnika wysokotonowego. Ustawienie zwykle dla tego przełącznika to „0 dB”, zapewniające „płaskie” pasmo przenieszenia. Głośność głośnika wysokotonowego można zwiększyć w zależności od upodobań lub w celu skompensowania ustawienia, w którym głośnik jest skierowany w bok (nie skierowany bezpośrednio w kierunku słuchacza), przedstawiając przełącznik do położenia „+3dB”.

#### DISKANT-NIVÁ KONTROLL

Detta system har en diskant-nivå omkopplare. Den normala inställningen är 0 dB, vilket motsvarar en "rak" frekvenskurva. Diskantnivån kan ökas om så önskas, eller för att kompensera för en dålig placering (där högtalarens placering inte är riktad direkt mot lyssnings positionen) genom att sätta omkopplaren i läge + 3dB.

#### TWEETER DÜZEYİ KONTROLÜ

Bu hoparlör sistemi, bir tweeter düzeyi anahtarıyla donatılmıştır. Bu anahtarın normal ayarı "0dB" pozisyonudur, bu da görünüşte "düz" bir tepki sağlar. Tweeter çıkışı, "+3dB" konumuna getirilerek, kullanıcı tercihlerine göre, ya da eksen dışı konumu (hoparlörün doğrudan dinleme pozisyonuna bakmadığı yerlerde) telafi etmek amacıyla artırılabilir.

#### 高音扬声器电平控制

该扬声器系统配有高音扬声器电平开关。该电平开关的标准设定值为 "0dB"，该值可提供明显较 "平" 的响应。高音扬声器的输出可根据用户喜好而增加，或通过将开关设置在 "+3dB" 位置的方法来补偿离轴位置（扬声器不直接面向听音位置）。