

Register your product and get support at
www.philips.com/welcome

PET941D



EN User manual	3
RU Руководство пользователя	21
UK Посібник користувача	43


PHILIPS

Содержание

1	Важная информация	22
	Важные инструкции по безопасности	22
	Примечание	24
2	Портативный DVD-проигрыватель	26
	Введение	26
	Комплектация	27
	Обзор основного устройства	27
	Обзор пульта ДУ	30
3	Начало работы	32
	Зарядка аккумулятора	32
	Установка батарейки пульта ДУ	33
	Подключение дополнительного оборудования	33
4	Использование проигрывателя	34
	Включение	34
	Выбор языка экранных меню	34
	Воспроизведение дисков	35
	Параметры воспроизведения	35
	Настройка яркости подсветки экрана	36
5	Настройка параметров	36
6	Информация о продукте	37
7	Устранение неисправностей	38

1 Важная информация

Важные инструкции по безопасности

- ① Ознакомьтесь с данными инструкциями.
- ② Соблюдайте данные инструкции.
- ③ Обратите внимание на все предупреждения.
- ④ Следуйте всем указаниям.
- ⑤ Запрещается использовать данное устройство возле воды.
- ⑥ Очищайте устройство только сухой тканью.
- ⑦ Запрещается блокировать вентиляционные отверстия на устройстве. Устанавливайте устройство в соответствии инструкциями производителя.
- ⑧ Запрещается устанавливать устройство возле источников нагрева, таких как батареи отопления, обогреватели, кухонные плиты и др. приборы (включая усилители), излучающие тепло.
- ⑨ Не наступайте на сетевой шнур и не заземляйте его, особенно в области вилки, розетки и в местах выхода из устройства.
- ⑩ Используйте только приспособления/принадлежности, указанные производителем.
- ⑪ Устанавливайте устройство только на тележку, подставку, треногу, кронштейн или стол, указанные производителем или входящие в комплект поставки. При использовании тележки передвигайте ее осторожно во избежание наклона и падения устройства. 
- ⑫ Отключайте устройство от сети во время грозы или в случае длительного перерыва в использовании.
- ⑬ Для ремонта обращайтесь только к квалифицированным специалистам. Устройство необходимо отдать в ремонт при любых повреждениях, таких как повреждение сетевого шнура или вилки, попадание жидкости или какого-либо предмета в устройство, воздействие дождя или влаги, неполадки в работе или падение.
- ⑭ Запрещается подвергать устройство воздействию воды.

- ⑮ Запрещается помещать на устройство потенциально опасные предметы (например, сосуды с жидкостями, зажженные свечи).
- ⑯ В этом продукте могут содержаться свинец и ртуть. Утилизация этих веществ регламентируется в соответствии с требованиями по охране окружающей среды. За информацией об утилизации или переработке обратитесь в соответствующие организации или в альянс Electronic Industries Alliance : www.eiae.org.



Предупреждение

- Запрещается снимать корпус устройства.
- Запрещается смазывать детали устройства.
- Запрещается устанавливать устройство на другие электрические устройства.
- Не подвергайте устройство воздействию прямых солнечных лучей, открытых источников огня и высоких температур.
- Запрещается смотреть на лазерный луч внутри устройства.
- Убедитесь, что обеспечен легкий доступ к сетевому шнуру, вилке или адаптеру для отключения устройства от электросети.

Правила безопасности при прослушивании

Слушайте с умеренной громкостью.

- Прослушивание наушников на максимальной громкости может привести к ухудшению слуха. Данное устройство может воспроизводить звук с таким уровнем громкости, который, даже при прослушивании в течение минуты, может привести к потере слуха у обычного человека. Возможность воспроизведения с высоким уровнем громкости предназначена для лиц с пониженным слухом.
- Уровень громкости может быть обманчивым. Со временем ваш слух адаптируется к более высоким уровням громкости. Поэтому после продолжительного прослушивания, то, что кажется нормальной громкостью, фактически может быть громким и вредным для вашего слуха. Во избежание этого установите безопасную громкость устройства, и подождите адаптации к этому уровню.

Для установки безопасного уровня громкости:

- Установите низкий уровень громкости.
- Медленно повышайте уровень громкости, пока звучание не станет достаточно четким, комфортным, без искажений.

Разумная продолжительность прослушивания.

- Прослушивание в течение длительного времени, даже при безопасном уровне громкости, может стать причиной потери слуха.

- Старайтесь использовать аудиооборудование с разумной продолжительностью и устраивать перерывы во время прослушивания.

При использовании наушников соблюдайте следующие правила.

- Слушайте с умеренным уровнем громкости, с разумной продолжительностью.
- Старайтесь не настраивать громкость, пока происходит адаптация слуха.
- Не устанавливайте уровень громкости, мешающий слышать окружающие звуки.
- В потенциально опасных ситуациях следует соблюдать осторожность или временно прерывать прослушивание. Не используйте наушники во время управления транспортными средствами, а также во время катания на велосипеде, скейтборде и т.п. Это может привести к транспортно-аварийной ситуации и во многих странах запрещено законом.

Примечание

Внесение любых изменений, которые должным образом не разрешены Philips Consumer Lifestyle, может привести к лишению пользователя права управлять оборудованием.



Данный продукт соответствует требованиям ЕС по радиопомехам. Данный продукт соответствует требованиям следующих директив и рекомендаций: 2004/108/ЕС + 2006/95/ЕС

Информация о влиянии на окружающую среду

Продукт не имеет лишней упаковки. Мы попытались сделать так, чтобы упаковочные материалы легко разделялись на три типа: картон (коробка), пенополистерол (буфер) и полиэтилен (мешки, защитный пенопластовый лист).

Материалы, из которых изготовлена система, могут быть переработаны и вторично использованы специализированными предприятиями.

Соблюдайте местные нормативы по утилизации упаковочных материалов, выработавших ресурс батареек и отслужившего оборудования.

Утилизация

Изделие разработано и изготовлено с применением высококачественных деталей и компонентов, которые подлежат переработке и повторному использованию.



Если изделие маркировано значком с изображением корзины со стрелками, это означает, что изделие соответствует директиве Европейского Парламента и Совета 2002/96/ЕС:



Не выбрасывайте изделие вместе с бытовыми отходами. Для утилизации электрических и электронных изделий необходимы сведения о местной системе отдельной утилизации отходов. Правильная утилизация отработавшего изделия поможет предотвратить возможные негативные последствия для окружающей среды и здоровья человека. Изделие содержит батареи, соответствующие директиве Европейского Союза 2006/66/ЕС, и не подлежащие утилизации вместе с бытовым мусором.

Если на батарее присутствует маркировка с изображением перечеркнутого мусорного бака и символом химического элемента “Pb” (свинец), это означает, что батареи необходимо использовать в соответствии с директивой для изделий, содержащих свинец:



Для утилизации батарей необходимы сведения о местной системе сбора отходов. Правильная утилизация отслуживших батарей поможет предотвратить возможное вредное воздействие на окружающую среду и здоровье человека.

Для извлечения аккумулятора обязательно обратитесь к специалисту.

Незаконное создание копий материалов, защищенных от копирования, в том числе компьютерных программ, файлов, музыкальных записей и записей теле- и радиопередач, может являться нарушением закона об авторском праве и быть уголовно наказуемым. Данное оборудование не должно использоваться в таких целях.



Для записи и воспроизведения материалов может потребоваться разрешение. См. закон об авторском праве 1956 г и Закон об охране прав артистов-исполнителей с 1958 по 1972 г.

DivX, DivX Certified и связанные с ними логотипы являются торговыми марками DivX, Inc и используются по лицензии.



Данное устройство имеет этикетку:



2 Портативный DVD-проигрыватель

Благодарим вас за выбор продукции Philips! Для того, чтобы воспользоваться всеми преимуществами поддержки Philips, зарегистрируйте ваше изделие на сайте www.philips.com/welcome.

Введение

Портативный DVD-проигрыватель воспроизводит цифровые видеодиски, отвечающие универсальному стандарту DVD Video. С ним вы можете воспроизводить фильмы с качеством изображения как в кинотеатре и стереофоническим или многоканальным звуком (в зависимости от диска и от настройки воспроизведения).

Вы можете также выбрать звуковую дорожку, язык субтитров и угол просмотра (в зависимости от диска DVD). Кроме этого, можно запретить воспроизведение некоторых дисков, не подходящих для просмотра детьми.

С помощью проигрывателя DVD можно воспроизводить диски следующих типов: (включая CD-R, CD-RW, DVD±R и DVD±RW):



DVD-Video



Video CD (видео компакт-диск)



Audio CD



MP3 CD



DivX

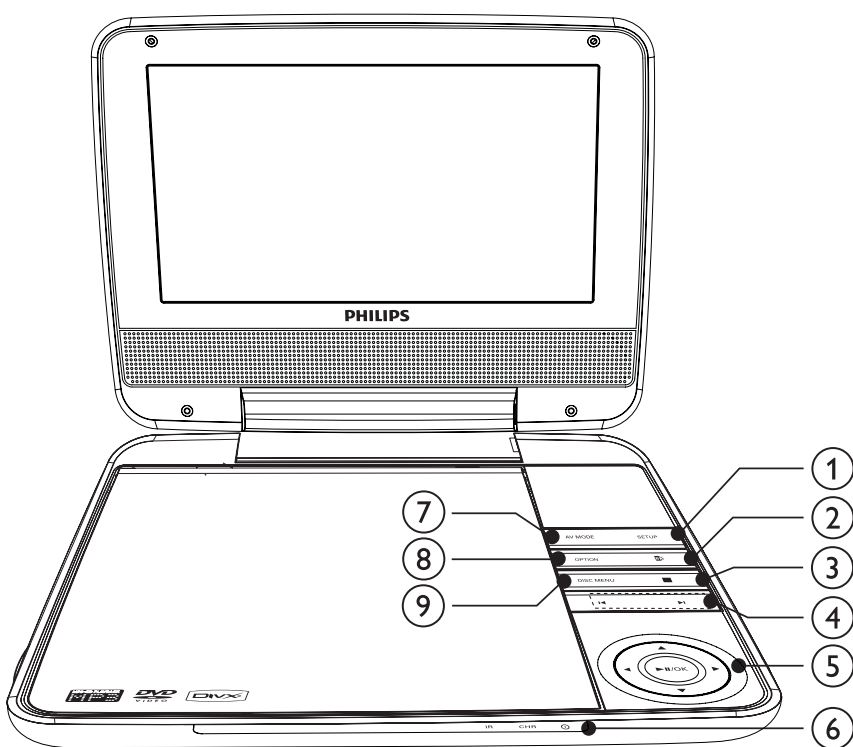
Диски с файлами изображений JPEG

Комплектация

Проверка и идентификация содержимого упаковки:

- Портативный проигрыватель DVD
- Пульт дистанционного управления
- Адаптер питания переменного тока, DSA-9W-09 F (DVE) или AY4132 (Philips)
- Адаптер для использования в автомобиле
- Кабели AV
- Руководство пользователя
- Краткое руководство

Обзор основного устройства



① SETUP

- Доступ к или выход из меню настройки.

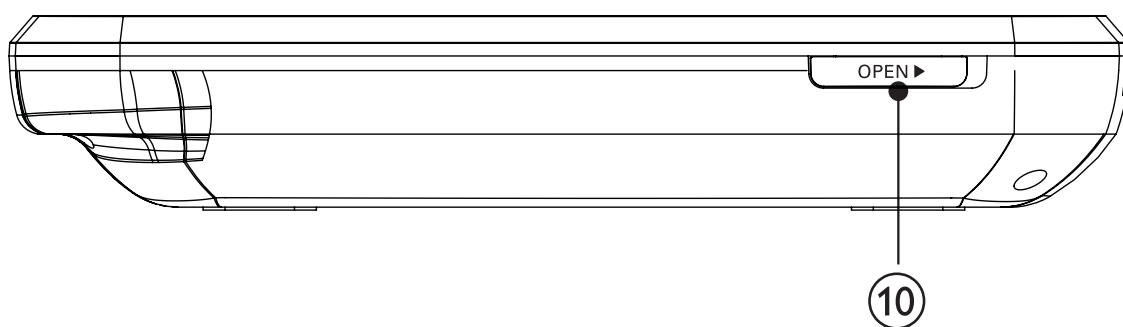
②

- Настройка яркости подсветки экрана.

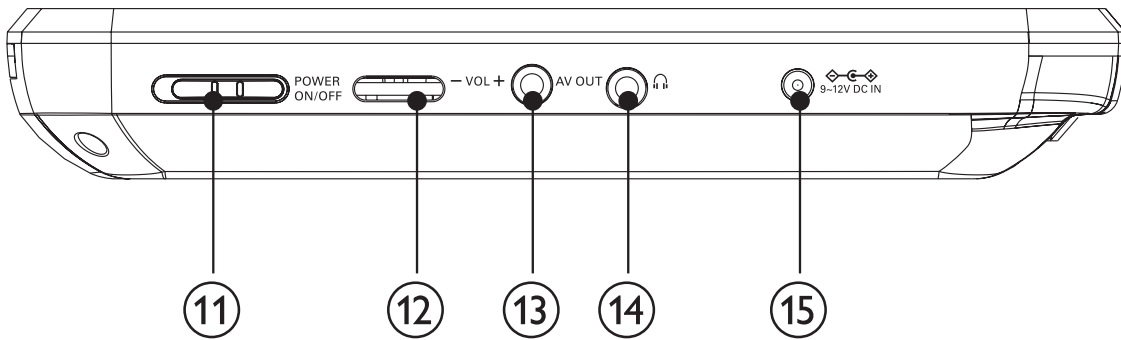
③

- Остановка воспроизведения диска.

- ④ **⏪, ⏩**
- Переход к следующей или предыдущей записи, разделу или дорожке.
- ⑤ **▲, ▼, ◀, ▶**
- Перемещение по меню.
- ◀, ▶**
- Поиск назад/вперед на различных скоростях.
- ▶ || / OK**
- Подтверждение ввода или выбора.
 - Запуск или приостановка воспроизведения диска.
- ⑥ **IR/CHR/Ⓛ**
- Датчик пульта ДУ/Индикатор зарядки/Индикатор питания.
- ⑦ **AV MODE**
- Выключение передней индикаторной панели при подключенном к телевизору проигрывателе.
- ⑧ **OPTION**
- Открывает параметры текущего процесса или выбора.
- ⑨ **DISC MENU**
- Для DVD: доступ или выход из меню диска.
 - Для VCD: включение или выключение режима PBC (управление воспроизведением).
 - При воспроизведении VCD версии 2.0 или SVCD с включенным PBC — возврат в меню.



- ⑩ **OPEN ▶**
- Открытие лотка для диска.



11 POWER ON/OFF

- Включение/выключение проигрывателя DVD.

12 -VOL +

- Увеличение или уменьшение громкости.

13 AV OUT

- Гнездо выхода видео/аудиосигнала.

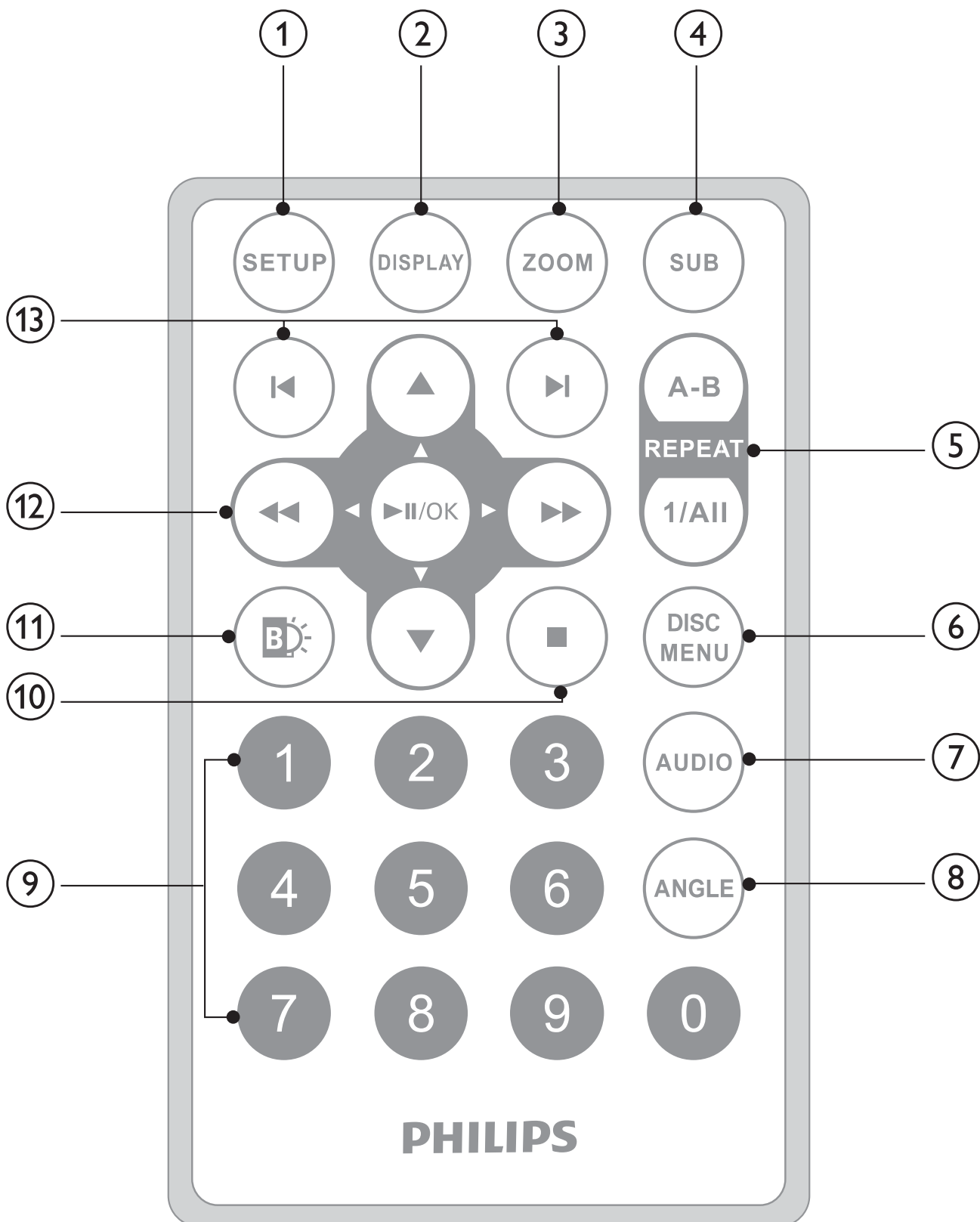
14 

- Разъем для наушников.

15 DC IN

- Гнездо электропитания.

Обзор пульта ДУ



- ① **SETUP**
- Для доступа и выхода из меню установки.

- ② **DISPLAY**
 - Отображение информации о воспроизведении.
- ③ **ZOOM**
 - Увеличение и уменьшение изображения.
- ④ **SUB**
 - Выбор языка субтитров DVD.
- ⑤ **A-B REPEAT**
 - Отметка отрывка для повторного воспроизведения.
- REPEAT 1/ALL**
 - Повтор раздела/дорожки/записи.
- ⑥ **DISC MENU**
 - Для DVD: вход и выход из меню диска.
 - Для VCD: включение или выключение режима PBC (Playback Control).
- ⑦ **AUDIO**
 - Для DVD: выбор языка аудиовоспроизведения.
 - Для VCD: выбор аудиорежима.
- ⑧ **ANGLE**
 - Выбор другого ракурса просмотра фильма на DVD.
- ⑨ **0 - 9**
 - Ввод чисел.
- ⑩ **■**
 - Остановка воспроизведения диска.
- ⑪ **☼:**
 - Настройка яркости подсветки экрана.
- ⑫ **▲, ▼, ◀, ▶**
 - Перемещение курсора вверх/вниз/влево/вправо.
- ◀◀, ▶▶**
 - Поиск вперед или назад с разными скоростями.
- ▶||/OK**
 - Подтверждение ввода или выбора.
 - Запуск или приостановка воспроизведения диска.
- ⑬ **◀, ▶**
 - Переход к предыдущему/следующему разделу, дорожке или записи.

3 Начало работы



Внимание

- Используйте кнопки, как описано в руководстве пользователя.

Всегда последовательно следуйте инструкциям, приведенным в данной главе.

При обращении в Philips необходимо назвать модель и серийный номер player. Серийный номер и номер модели указаны в bottom player. Впишите эти номера сюда:

Номер модели _____

Серийный номер _____

Зарядка аккумулятора



Внимание

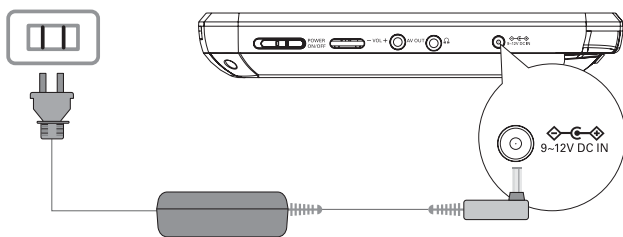
- Риск повреждения продукта! Убедитесь, что напряжение электросети соответствует напряжению, указанному на нижней панели проигрывателя.
- Для зарядки аккумулятора следует обязательно использовать только прилагаемый адаптер переменного тока.



Примечание

- Табличка с обозначениями расположена на нижней панели проигрывателя.
- Проигрыватель можно зарядить только, когда он выключен.

- 1 Установите переключатель **POWER ON/OFF** в положение **OFF**.
- 2 Подключите входящий в поставку адаптер к устройству и розетке переменного тока.



- ↳ Загорится индикатор зарядки. для зарядки аккумулятора потребуется около 7 часов.

↳ После полной зарядки аккумулятора индикатор выключается.

Установка батарейки пульта ДУ



Внимание

- Взрывоопасно! Не подвергайте батарейки воздействию высоких температур, прямых солнечных лучей или огня. Запрещается сжигать батарейки.
- Опасность уменьшения времени работы батареи! Не устанавливайте батареи различных типов и торговых марок.
- Риск повреждения продукта! Если пульт ДУ не используется в течение долгого времени, извлеките батареи.
- Перхлораты - может потребоваться специальное обращение. См. www.dtsc.ca.gov/hazardouswaste/perchlorate.

При первоначальном использовании.

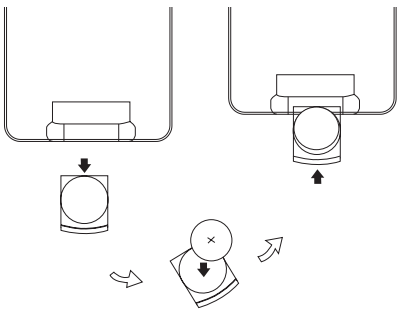
1 Удалите защитный ярлычок для активации батареек пульта ДУ.

Замена батареек пульта ДУ.

1 Откройте крышку батарейного отсека.

2 Вставьте 1 батарейки типа CR2025, соблюдая указанную полярность (+/-).

3 Закройте крышку батарейного отсека.



Подключение дополнительного оборудования



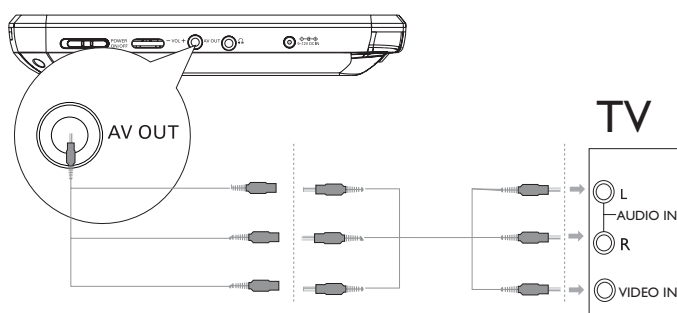
Внимание

- Перед подключением любых дополнительных устройств выключайте проигрыватель.

Проигрыватель можно подключить к телевизору или усилителю для просмотра дисков DVD или использования караоке.

Следите, чтобы цвета кабелей AV и разъемов совпадали: (кабель AV для подключения к телевизору не входит в комплект) желтый кабель

предназначен для желтого видеоразъема, а красный или белый кабель -- для красного или белого аудиоразъема соответственно..



Совет

- Для экономии энергии нажмите **AV MODE**, чтобы выключить переднюю индикаторную панель.

4 Использование проигрывателя

Включение

Установите **POWER ON/OFF** переключатель в положение **ON**.

↳ Загорится индикатор зарядки ①.

Выбор языка экранных меню

Для текста интерфейса можно выбрать другой язык.

1 Нажмите **SETUP**.

↳ Отобразится меню настройки.



2 Выберите [-- General Setup Page --] > [OSD Language].

3 Нажмите ► для выбора параметра.

4 Нажмите кнопку ► **II/OK** для подтверждения.

5 Нажмите **SETUP** для выхода.

Воспроизведение дисков

- 1 Установите переключатель в положение **OPEN**▶ на проигрывателе.
- 2 Установите диск этикеткой вверх.
- 3 Прижмите, чтобы закрыть лоток для диска.
 - ↳ Воспроизведение начнется автоматически. Если воспроизведение не начинается автоматически, нажмите кнопку ▶||/OK.
 - При появлении меню выберите элемент и нажмите кнопку ▶||/OK для запуска воспроизведения.
 - Для приостановки воспроизведения нажмите ▶||/OK. Для возобновления воспроизведения нажмите кнопку еще раз.
 - Для остановки дважды нажмите кнопку ■.
 - Для выбора предыдущего/следующего элемента нажмите кнопку ◀ или ▶.
 - Для запуска поиска видео/аудио, нажмите ◀ или ▶ один или несколько раз.

Параметры воспроизведения

- 1 Во время воспроизведения нажмите **OPTION** для выбора параметров воспроизведения.
 - Для DVD
 - [Audio]
 - [Subtitle]
 - [Repeat]
 - [Time Disp.]
 - Для VCD
 - [Audio]
 - [Repeat]
 - [Time Disp.]
 - Для аудио компакт-дисков
 - [Repeat One]
 - [Repeat Folder]
 - [Repeat Off]
 - Для компакт-дисков с изображениями формата JPEG
 - [Repeat One]
 - [Repeat Folder]
- 2 Следуйте инструкциям на экране.

Настройка яркости подсветки экрана



Примечание

- Можно отрегулировать яркость подсветки экрана в соответствии с условиями освещения.

Во время воспроизведения последовательно нажимайте **B**: для выбора параметра.

- [Bright]
- [Normal]
- [Dim]



Совет

- Для достижения максимального времени работы выберите [Dim].
- Для достижения оптимального изображения выберите [Bright].

5 Настройка параметров

Для оптимальной работы используйте меню **SETUP**, позволяющее выполнить персонализированную настройку.

- 1 Нажмите **SETUP**.
↳ Отобразится меню настройки.
- 2 Нажмите **▲▼** для выбора параметра и нажмите **▶||/OK** для подтверждения.

[-- General Setup Page --]	
[OSD Language]	Выбор языка интерфейса.
[Screen Saver]	Активация/деактивация экранной заставки.
[Resume]	Возобновление воспроизведения с места последней остановки.
[Angle Mark]	Выбор отметки ракурса отображения.
[-- Display Setup Page --]	
[Brightness]	Регулировка яркости экрана.

[Contrast]	Регулировка контрастности экрана.
[Screen Display]	Выбор формата изображения.
[-- Battery Life Setup Page --]	
[LCD Backlight]	Установка уровня яркости подсветки экрана по умолчанию.
[-- Preference Page --]	
[Audio]	Выбор языка аудиовоспроизведения.
[DVD Subtitle]	Выбор языка субтитров DVD.
[DivX Subtitle]	Выбор языка субтитров DivX.
[Disc Menu]	Выбор языка меню диска.
[Parental]	Выбор уровня ограничения.
[Password]	Изменение пароля (3308 по умолчанию).
[DivX VOD]	Получение регистрационного кода DivX.
[Default]	Восстановление исходных параметров.

- 3 Нажмите кнопку ◀ для возврата к предыдущему уровню меню.
- 4 Нажмите **SETUP** для выхода.

6 Информация о продукте



Примечание

- Информация о продукте может меняться без предварительного уведомления.

Габариты	240 x 178 x 40 мм
Вес	1,1 кг
Питание	Вход: 100-240 В 50/60 Гц 0,3 А Выход: пост.ток 9 В 1 А
Энергопотребление	9 Вт
Диапазон рабочих температур	0-45°C

Длина волны лазера	650 нм
Видеосистема	NTSC и PAL
Частотный отклик	20 Гц - 20 кГц ± 1 дБ
Отношение сигнал/шум	≥ 80 дБ
Искажение звука + помехи	≤ -80 (1 кГц)
Разделение каналов	≥ 80 дБ
Динамический диапазон	≥ 80 дБ
Выход аудио (аналоговое аудио)	Выходной уровень: 2V ± 10%
Сопротивление нагрузки	10 КΩ
Видеовыход	Выходной уровень: 1V _{p-p} ± 20%
Сопротивление нагрузки	75 Ω

7 Устранение неисправностей



Предупреждение

- Риск поражения электрическим током. Запрещается снимать корпус проигрывателя.

Для сохранения действия условий гарантии запрещается самостоятельно ремонтировать систему.

При возникновении неполадок в процессе использования проигрывателя проверьте следующие пункты, прежде чем обращаться в сервисную службу. Если неполадку не удастся устранить, зарегистрируйте проигрыватель и получите поддержку на веб-сайте www.philips.com/welcome.

Не подается питание

- Проверьте правильность соединения обеих вилок шнура питания.
- Проверьте наличие электропитания в сетевой розетке.
- Проверьте уровень заряда аккумулятора.

Нет звука

- Проверьте правильность подключения кабеля AV.

Изображение искажено

- Очистите диск. Мягкой чистой тканью без ворса протрите диск от центра к краям.
- Проверьте совместимость формата видеовыхода диска с ТВ.
- Выберите формат видеовыхода, соответствующий ТВ или программе.
- При производстве ЖК-дисплея использовались высокоточные технологии. Однако, на ЖК-дисплее могут появиться крошечные темные и/или яркие точки (red, blue, green). Это нормальный эффект, возникающий в процессе производства и не являющийся поломкой.

Диск не воспроизводится

- Убедитесь, что диск загружен этикеткой вверх.
- Очистите диск. Мягкой чистой тканью без ворса протрите диск от центра к краям.
- Проверьте, не поврежден ли данный диск, попробовав воспроизвести другой диск.

Нет реакции на команды пульта ДУ

- Убедитесь в отсутствии препятствий между пультом ДУ и проигрывателем.
- С близкого расстояния направьте пульт ДУ непосредственно на проигрыватель.
- Замените батарейки пульта ДУ.
- Данная функция не поддерживается диском. Обратитесь к прилагаемым к диску инструкциям.

Проигрыватель нагревается

- При использовании проигрывателя в течение долгого времени его поверхность может нагреваться. Это нормально.

Россия

Ваша международная гарантия

Уважаемый покупатель,

Вы приобрели изделие Филипс, которое было разработано в соответствии с высочайшими стандартами качества. Если, несмотря на это, в изделии возникает неисправность, Филипс гарантирует бесплатный ремонт и замену запчастей независимо от страны, где производится ремонт, в течении гарантийного периода 12 месяцев от даты покупки. Эта международная гарантия дополняет существующие национальные гарантийные обязательства продавцов и Филипс по отношению к вам в стране приобретения товара и не нарушает ваших законных прав как потребителя.

Международная гарантия Филипс действует в отношении изделия, приобретенного для личных бытовых нужд, которое используется по своему назначению в соответствии с инструкцией по эксплуатации, с соблюдением правил и требований безопасности, при представлении оригинала товарного или кассового чека, в котором указаны дата покупки, название компании-продавца, модель изделия и его серийный номер.

Международная гарантия Филипс не действует, если:

- Документы заполнены неразборчиво или в них сделаны исправления,
- модель или серийный номер изделия записаны неразборчиво, отсутствуют или в них сделаны исправления,
- ремонт или конструктивные изменения изделия были выполнены неавторизованными сервисными организациями или лицами,
- дефекты изделия были вызваны внешними воздействиями, включая, но не ограничиваясь молнией, попаданием воды, огнем, неправильной эксплуатацией или использованием не по назначению.

Пожалуйста, обратите внимание на то, что изделие не считается неисправным, если требуются его конструктивные изменения под местные или национальные стандарты, которые применяются в странах, для которых изделие не было изначально разработано и/или произведено. Рекомендуем вам всегда проверять возможность использования изделия в конкретной стране.

Если изделие Филипс работает неправильно или является неисправным, пожалуйста, свяжитесь со своей компанией-продавцом или любым авторизованным сервис центром. Информацию о ближайшем сервис-центре на территории России Вы можете получить по телефонам, указанным ниже. Если вам требуется сервисное обслуживание в другой стране, вам следует обратиться в Информационный Центр Филипс в этой стране, телефон и номер факса Вы найдете в соответствующей части этого буклета.

Чтобы избежать ненужных неудобств, мы рекомендуем вам внимательно прочитать инструкцию по эксплуатации перед тем, как обращаться за помощью. По всем вопросам, на которые не дала ответа компания-продавец, Вы можете позвонить или написать:

Центр информационной поддержки Филипс
Тел./факс: (495) 961-11-11
Тел.: 8-800-200-0880
(бесплатный междугородный звонок)

ГАРАНТИЙНЫЙ ТАЛОН БЫТОВАЯ ЭЛЕКТРОНИКА

Модель:
Серийный номер:
Дата продажи:
ПРОДАВЕЦ:
Название фирмы:
Телефон фирмы:
Адрес и E-mail:

Русский



**Изделие получил в исправном состоянии.
С условиями гарантии ознакомлен и согласен**

(подпись покупателя)

Внимание! Гарантийный талон недействителен без печати продавца.

Уважаемый потребитель!

Компания Филипс выражает благодарность за Ваш выбор и гарантирует высокое качество и безупречное функционирование данного изделия при соблюдении правил его эксплуатации.

При покупке убедительно просим проверить правильность заполнения гарантийного талона. При этом серийный номер и наименование модели приобретенного Вами изделия должны быть идентичны записи в гарантийном талоне. Не допускаются внесения в талон каких-либо изменений, исправлений. В случае неправильного или неполного заполнения гарантийного талона немедленно обратитесь к продавцу.

При бережном и внимательном отношении изделие будет надежно служить Вам долгие годы. В ходе эксплуатации не допускайте механических повреждений, попадания в корпус посторонних предметов, жидкостей, насекомых, в течение всего срока службы следите за сохранностью идентификационной наклейки с обозначением наименования модели и серийного номера изделия.

Если в процессе эксплуатации изделия Вы сочтете, что параметры работы отличаются от указанных в инструкции пользователя, рекомендуем обратиться за консультацией в наш Информационный центр.

Условия гарантии

Объект	Изделие	Пульт дистанционного управления
Срок службы (исчисляется со дня передачи товара потребителю)	5 лет	1 год
Срок гарантии (исчисляется со дня передачи товара потребителю)	1 год	1 год

По окончании срока службы обратитесь в авторизованный сервисный центр для проведения профилактических работ и получения рекомендаций по дальнейшей эксплуатации изделия.

Во избежание возможных недоразумений, сохраняйте в течение срока службы документы, прилагаемые к товару при его продаже (данный гарантийный талон, товарный и кассовый чеки, накладные, инструкцию по эксплуатации (на любом носителе) и иные документы).

Гарантийное обслуживание не распространяется на изделия, недостатки которых возникли вследствие:

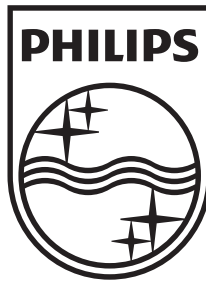
1. Нарушения Потребителем правил эксплуатации, хранения или транспортировки товара
2. Действий третьих лиц:
 - ремонт, не уполномоченными лицами;
 - внесения несанкционированных изготовителем конструктивных или схемотехнических изменений и изменений программного обеспечения
 - отклонение от Государственных Технических Стандартов (ГОСТов) и норм питающих, телекоммуникационных и кабельных сетей;
 - неправильной установки и подключения изделия;
3. Действия непреодолимой силы (стихия, пожар, молния и т.п.);

Любую информацию о расположении сервисных центров и о сервисном обслуживании Вы можете получить

в Центре информационной поддержки:

Телефон: (495) 961-1111, 8 800 200-0880 (бесплатный звонок по России).

Интернет: www.philips.ru



© 2009 Koninklijke Philips Electronics N.V.

All rights reserved.

PET941D_58_UM_V1.0

