

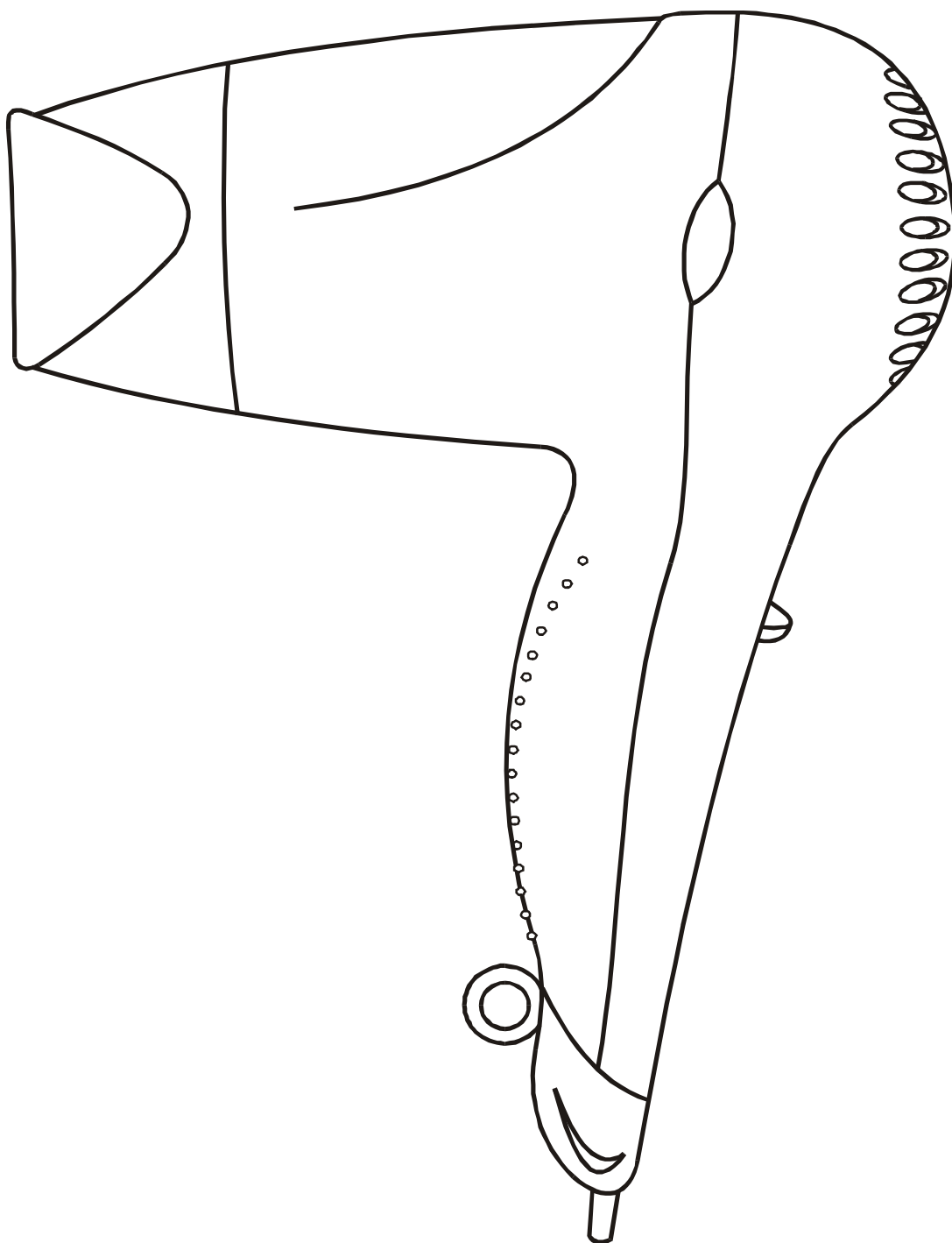
SCARLETT HAIR DRYER

Instruction manual

ENGLAND ФЕН

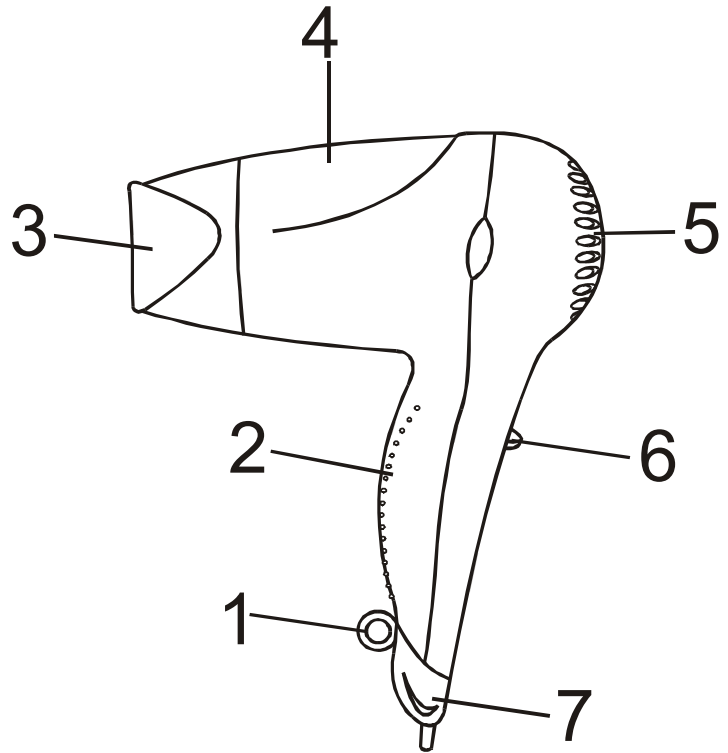
Руководство по эксплуатации

SC-077



DESCRIPTION

1. Hanging loop
2. Handle
3. Concentrator
4. Housing
5. Air inlet
6. 2 speeds setting switch
7. Cord swivel protection



IMPORTANT SAFEGUARDS

- Please read this instruction manual carefully before use and keep in a safe place for future reference.
- Before the first connecting of the appliance check that voltage indicated on the rating label corresponds to the mains voltage in your home.
- Home use only. Do not use for industrial purposes.
- Do not use the hair dryer for any other purposes than those described in this instruction manual.
- Do not use outdoors.
- Always unplug the hair dryer from the power supply when not in use and before cleaning.
- To protect against the risk of electric shock, do not immerse the appliance in water or in any other liquids.
- Do not take this product into a bathroom or use near a water basin.
- Do not spray aerosol products when the hair dryer is in operation.
- Close supervision is necessary when it is used near children.
- Do not leave the hair dryer switched on when you do not use it.
- Do not use other attachments than those supplied.
- Never carry or suspend the hair dryer by the cord.
- Do not operate after malfunction or damage of cord.
- Do not attempt to repair, adjust or replace parts in the hair dryer. Repair the malfunctioning appliance in the nearest service center.

IMPORTANT:

- Keep your hair away from the immediate vicinity of the air inlet opening. Keep air inlet filter dust and fluff free.
- Do not cover air inlet or air outlet otherwise the hair dryer may overheat.

INSTRUCTION FOR USE

- Fully unwind the cord.
- Attach the concentrator.
- Insert the plug into the power supply.

SPEED CONTROL

- Setting the speed level of airflow:
 - **0** – off;
 - **1** – medium speed for more delicate drying and styling;
 - **2** – high speed for quick drying and styling.

CONCENTRATOR

- The air concentrator is useful for directing the airflow or for spot drying.

CARE AND CLEANING

- Switch off the hair dryer, unplug from the power supply and allow it to cool fully.
- Wipe over the housing of the appliance using a soft damp cloth.
- Remove and wash the concentrator in warm soapy water.
- Do not use abrasive cleaners.
- Ensure all parts are wiped dry with a soft dry towel.

STORAGE

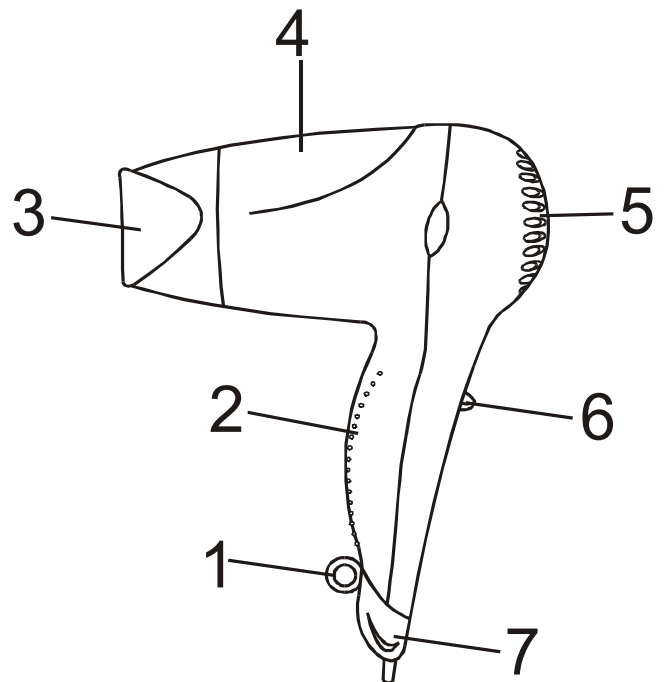
- Ensure the hair dryer is completely cool and dry.
- Do not wrap the cord around the appliance as this will cause damage.
- Store the appliance in a cool, dry place.

SPECIFICATION

Power supply	230 V, 50 Hz
Power	1400 W
Net/Gross Weight	0,33 kg / 0,42 kg
Gift box dimension (L x W x H)	118 mm x 80 mm x 205 mm

ОПИСАНИЕ

1. Петелька для подвешивания
2. Ручка
3. Концентратор
4. Корпус
5. Воздухозаборные отверстия
6. Переключатель мощности потока воздуха
7. Предохранитель шнура от перекручивания



МЕРЫ БЕЗОПАСНОСТИ

- Перед использованием прибора внимательно прочитайте инструкцию по эксплуатации и сохраните ее для справок в дальнейшем.
- Перед первым использованием прибора проверьте, соответствует ли электропитание Вашего фена, указанное в таблице с техническими характеристиками, электропитанию в Вашей локальной сети.
- Прибор предназначен только для домашнего использования. Не используйте прибор в промышленных целях.
- Прибор следует использовать только так, как описано в данной инструкции.
- Не используйте прибор вне помещений.
- Всегда отключайте прибор от сети питания, если Вы его не используете, а также перед чисткой.
- Во избежание поражения электрическим током, не опускайте прибор в воду или другие жидкости.
- Не пользуйтесь феном в ванных комнатах или около других источников воды.
- Не используйте спреи для укладки волос во время работы прибора.
- Не позволяйте детям пользоваться феном.
- Не оставляйте включенный прибор без присмотра.
- Не используйте принадлежности, не входящие в комплект данного прибора.
- Не используйте электрошнур или петельку для подвешивания прибора в качестве ручки при переноске.
- Не используйте прибор с поврежденным электрошнуром.
- Не пытайтесь самостоятельно ремонтировать прибор. При обнаружении неполадок в работе прибора обращайтесь в ближайший сервисный центр.

ВНИМАНИЕ:

- Следите за тем, чтобы в воздухозаборные отверстия не попадали волосы, пыль или пух.

- Заблокированные воздухозаборные и воздуховыводящие отверстия могут стать причиной перегрева прибора.

ИСПОЛЬЗОВАНИЕ ПРИБОРА

- Полностью размотайте электрошнур.
- Установите концентратор на корпус прибора.
- Подключите прибор к сети питания.

УСТАНОВКА МОЩНОСТИ ПОТОКА ВОЗДУХА

- Ваш фен оснащен переключателем, предназначенным для выбора мощности потока воздуха:
 - **0** – выкл.;
 - **1** – средний поток воздуха для мягкой сушки или укладки волос;
 - **2** – мощный поток воздуха для быстрой сушки волос.

КОНЦЕНТРАТОР

- Применяемая насадка позволяет сушить отдельные локоны волос.

ЧИСТКА И УХОД

- Перед чисткой отключите прибор от сети питания и дайте ему полностью остыть.
- Протрите внешнюю поверхность корпуса фена мягкой влажной тряпочкой.
- Снимите и промойте концентратор в теплой мыльной воде.
- Не используйте абразивные чистящие средства.
- Протрите внешнюю поверхность корпуса, концентратор мягкой, сухой тканью.

ХРАНЕНИЕ

- Дайте фену полностью остыть, убедитесь, что на корпусе прибора нет влаги.
- Не наматывайте электрошнур на корпус прибора, т.к. это может привести к повреждению электрошнура.
- Храните прибор в прохладном, сухом месте.

ТЕХНИЧЕСКИЕ ХАРАКТЕРИСТИКИ

Электропитание	230 Вольт, 50 Герц
Мощность	1400 Ватт
Вес нетто/брутто	0,33 кг / 0,42 кг
Размеры коробки (Д x Ш x В)	118 мм x 80 мм x 205 мм