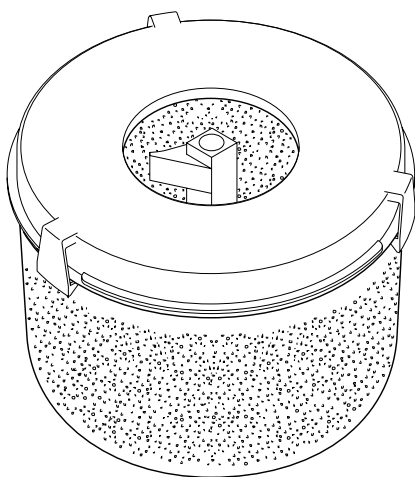
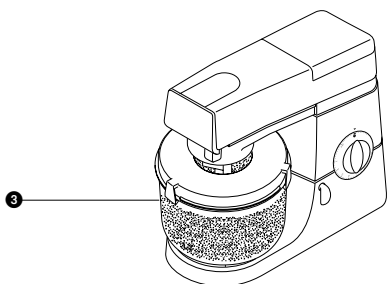
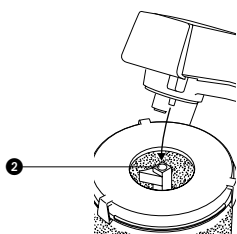
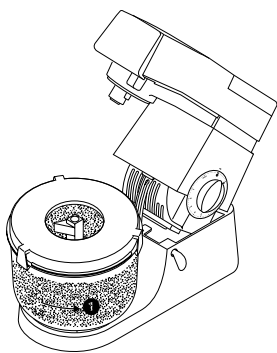
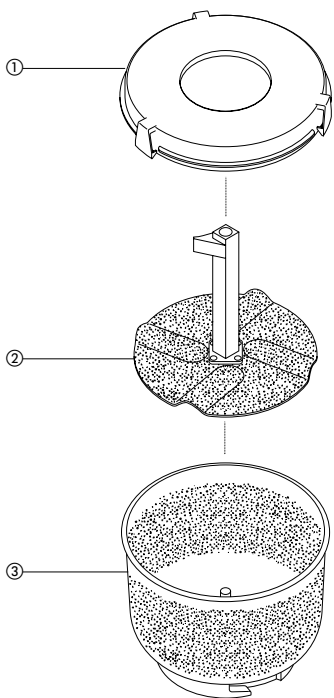


# KENWOOD



A934/A952



См. иллюстрации на передней странице

- ① Крышка
- ② Вращающаяся пластина
- ③ Чаша

- 3 Немедленно вымойте детали в холодной воде (не мойте детали в посудомоечной машине). Затем просушите детали на воздухе.

## Как пользоваться картофелечисткой

- 1 Установите вращающуюся пластину в чашу.
- 2 Налейте холодную воду, чтобы она едва покрывала пластину.
- 3 Заложите в чашу картофель или морковь.  
Не закладывайте в чашу больше:  
1,35 кг (3 фунта): модель A934.  
2,27 кг (5 фунтов): модель A952.
- 4 Наденьте крышку.
- 5 Поднимите головку миксера.
- 6 Установите чашу и поверните ее против часовой стрелки ①.
- 7 Опустите головку миксера, вставив металлический штырек в пластмассовое гнездо ②. Если головка миксера до конца не опускается, поднимите ее, а затем включите и выключите машину для того, чтобы переместить металлический штырек ③ в другое положение.
- 8 Включите скорость 2 или 3.
- 9 После выполнения чистки овощей промойте их в холодной воде.

### Советы

- Используйте овощи одинакового размера.
- Разрезайте крупные овощи на куски
- Молодой картофель чистится быстрее, чем старый.
- Не снимайте слишком толстый слой, лучшая часть находится непосредственно под шкуркой.

## Очистка

- 1 Выключите машину.
- 2 Снимите чашу, повернув ее по часовой стрелке.



Kenwood Limited, New Lane, Havant, Hampshire PO9 2NH, UK  
[www.kenwood.co.uk](http://www.kenwood.co.uk)

81506/6