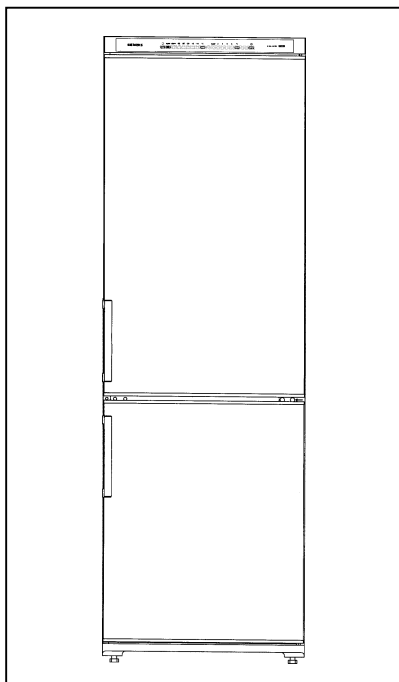


SIEMENS

Инструкция по эксплуатации



Холодильник
KG 46S12.
KG 43S12.

903596

Содержание

Указания по утилизации и технике безопасности	2
Общие правила	3
Указания относительно температуры окружающей среды	3
Установка холодильника	4
Знакомство с холодильником	5
Включение холодильника и выбор температуры	7
Выключение холодильника и отключение его на длительный срок	8
Размещение продуктов	8
Замораживание и хранение продуктов	10
Размораживание	12
Чистка холодильника	13
Советы по экономии электроэнергии	14
Информация о шумах при работе холодильника	15
Самостоятельное устранение мелких неисправностей	15
Сервисная служба	16

Изготовитель не исключает возможности распространения данной инструкции также на новые модели продукции, которые будут выведены на рынок после изготовления тиража этой инструкции по эксплуатации при условии, что новые модели продукции будут идентичны актуальным с точки зрения особенностей их эксплуатации.

Право на внесение изменений изготовитель оставляет за собой.

Указания по утилизации и технике безопасности

Указания по утилизации

Старый холодильник не является совершенно ненужным мусором! Холодильник содержит ценные материалы, которые могут быть вторично использованы после безопасной для окружающей среды утилизации.

Отсоедините вилку электропитания старого холодильника от сетевой розетки. Отрежьте провода, которые используются для подключения холодильника к электрической сети, и выбросьте их вместе с вилкой электропитания.

Снимите замок, чтобы предотвратить возможность случайного запираания играющих детей в холодильнике с опасностью для жизни.

Холодильник содержит теплоизоляционные газы и хладагенты, которые требуют специальных мер при утилизации. Проследите, чтобы трубки контура охлаждения в Вашем холодильнике не были повреждены до утилизации.

Ваш новый холодильник поступил в защитной упаковке для предотвращения повреждений при транспортировке. Все упаковочные материалы могут быть утилизированы без вредного воздействия на окружающую среду и использоваться повторно. Пожалуйста, сделайте Ваш вклад в охрану окружающей среды, обеспечив правильную утилизацию упаковочных материалов.

Не допускайте детей к упаковочным коробкам и другим упаковочным материалам. Играя с упаковочными коробками и пластиковыми пленками, они могут в них завестись и задохнуться.

Пожалуйста, узнайте в магазине, в котором Вы приобрели холодильник, или в Ваших местных административных органах о действующих способах утилизации.

Указания по технике безопасности

Перед включением Вашего холодильника внимательно прочтите информацию, которая содержится в инструкциях по эксплуатации и монтажу. Они содержат важные указания, которые следует соблюдать при монтаже, эксплуатации и техническом обслуживании холодильника.

Храните эти инструкции по эксплуатации и монтажу в надежном месте, и не забудьте их передать следующему владельцу холодильника.

Наш вклад в защиту окружающей среды – мы используем повторно переработанную бумагу.

Изготовитель не несет ответственности за любой ущерб, если не будут соблюдены нижеприведенные указания.

- ❑ Не пользуйтесь неисправным холодильником, в сомнительных случаях проконсультируйтесь у поставщика.
- ❑ Установку и подключение холодильника следует выполнять в строгом соответствии с инструкциями по монтажу. Условия и параметры подключения должны соответствовать данным, которые приведены на табличке с техническими характеристиками.
- ❑ Никогда не используйте для чистки холодильника устройства для чистки струей пара. При соприкосновении с деталями холодильника, находящимися под током, пар может привести к короткому замыканию или к поражению электрическим током.
- ❑ Безопасная эксплуатация холодильника может быть гарантирована в том случае, если система заземления в Вашей квартире установлена в соответствии с правилами.
- ❑ В случае неисправности, при уходе за холодильником или при его чистке прибор следует отключать от сети. Для этого следует отсоединить вилку от розетки или выключить предохранитель. При этом тяните только за вилку, а не за провод.
- ❑ Ремонт электроприборов имеют право производить только квалифицированные специалисты. Некорректно выполненный ремонт прибора представляет опасность для пользователя.

Указания по утилизации и технике безопасности

- Крепкие алкогольные напитки должны храниться только в вертикальном положении в плотно закрытых бутылках. Никогда не храните в холодильнике изделия, которые содержат горючие газы (например, дозаторы крема, аэрозоли), или взрывчатые вещества – опасность взрыва!
- Не храните в морозильной камере жидкости в бутылках и алюминиевых банках, в особенности напитки с высоким содержанием углекислоты. Бутылки и банки могут лопнуть.
- Не закрывайте и не загромождайте вентиляционные отверстия!
- Не используйте цокольную часть, выдвижные ящики, двери и т.д. в качестве подножки или опоры.
- Не позволяйте детям играть с холодильником.
- Если у Вас холодильник с замком, храните ключ в недоступном для детей месте.
- Кубики льда и мороженое из морозильной камеры нельзя сразу брать в рот. (Возникает опасность обморожения из-за очень низких температур).
- Никогда не касайтесь замороженных продуктов мокрыми руками. Мокрые руки могут примерзнуть к продуктам.



Данный холодильник содержит небольшое количество хладагента изобутана (R 600a). Это природный газ, который имеет очень хорошие свойства с точки зрения охраны окружающей среды, однако при этом представляет собой горючий газ. При транспортировке и установке холодильника следует позаботиться о том, чтобы не были повреждены детали контура охлаждения. В случае появления утечки не допускайте открытого пламени или искрения вблизи холодильника и в течение нескольких минут проветрите помещение, в котором располагается холодильник.

Предупреждение. Для ускорения размораживания не следует пользоваться никакими дополнительными механическими или химическими средствами, кроме рекомендуемых производителем холодильника.

Общие правила

Данный холодильник предназначен для охлаждения и замораживания продуктов питания и приготвления льда.

Данный холодильник предназначен для использования в домашнем хозяйстве.

В случае применения холодильника в промышленных целях, пожалуйста, соблюдайте соответствующие правила.

Прибор соответствует положению о «предупреждении несчастных случаев при пользовании холодильными приборами» (VBG 20).

Система циркуляции хладагента прошла соответствующую проверку на герметичность.

Прибор соответствует требованиям по безопасности для электроприборов.

Указания относительно температуры окружающей среды

В зависимости от климатического класса прибора (см. типовую табличку) можно эксплуатировать его при следующих температурах окружающей среды:

(Типовая табличка находится в приборе слева внизу. **Рис. 18.**)

Климатический класс	Температура окружающей среды
SN	+10 ... +32°C
N	+16 ... +32°C
ST	+18 ... +38°C
T	+18 ... +43°C

Если температура окружающей среды ниже допустимого уровня, то в холодильном отделении создается слишком низкая температура, если температура окружающей среды выше допустимого уровня, то в морозильном отделении создается слишком высокая температура.

Если температура окружающей среды снижается ниже установленной в холодильном отделении температуры, температура в холодильном отделении становится равной температуре окружающей среды.

Снижение температуры окружающей среды до уровня ниже +10°C может привести к повреждению холодильника при автоматическом размораживании.

Установка холодильника

Место установки холодильника

Холодильник следует устанавливать в сухом, хорошо проветриваемом помещении так, чтобы на него не падали прямые лучи солнечного света, и чтобы он не находился вблизи источников нагрева (отопительные батареи, плиты и т.д.). Если нельзя избежать установки прибора рядом с источником тепла, то между холодильником и этим источником тепла следует устанавливать теплоизоляционную панель, либо холодильник следует устанавливать на указанном ниже минимальном расстоянии от источника тепла:

3 см от электрических плит,
30 см от кухонных плит, работающих на жидком или твердом топливе.

При установке холодильника рядом с другим холодильником или морозильником между ними следует обеспечить расстояние не менее 2 см, чтобы избежать образования конденсата.

Холодильник должен стоять ровно и устойчиво. В случае неровного пола холодильник следует выровнять с помощью двух передних регулируемых по высоте ножек, **рис. 19**.

Два ролика на задней стороне облегчают задвигание холодильника в нишу.

Перенавешивание дверей холодильника

Для перенавешивания дверей следует выполнить указанные действия в порядке нумерации (**рис. 20**).

Электрическое подключение

Холодильник подключается только к сети переменного напряжения 220-240 В/50 Гц через заземленную розетку, которая должна быть установлена с соблюдением соответствующих правил. Розетка должна быть защищена предохранителем 10 А или выше. Если холодильник должен эксплуатироваться в **неевропейской стране**, убедитесь, что напряжение питания и вид тока на табличке с техническими характеристиками совпадают с параметрами Вашей сети электропитания. Типовая табличка находится в холодильном отделении слева внизу (**рис. 18**).

Кабель для подключения холодильника к сети разрешается заменять только квалифицированным специалистам Сервисной службы фирмы-производителя.

Предупреждение! Ни в коем случае не подключайте холодильник к электронным «энергоэкономичным вилкам» (например, Sava Plug) и инверторам, которые преобразуют постоянное напряжение в переменное напряжение 230 В (например, солнечные батареи, судовые электрические установки).

Вентиляция

Рис. 3

Воздух с задней стороны прибора нагревается. Этот нагретый воздух должен иметь возможность свободно выходить через вентиляционную решетку. В противном случае холодильная машина вынуждена будет работать в интенсивном режиме. Это увеличивает потребление электроэнергии. Поэтому никогда не закрывайте и не блокируйте вентиляционную решетку.

После доставки ...

Перед первым включением холодильник должен постоять примерно 30 минут в вертикальном положении.

Знакомство с холодильником

Перед чтением настоящей инструкции, пожалуйста, откройте последние страницы с иллюстрациями.

Это руководство по эксплуатации относится к нескольким моделям.

На рисунках возможны некоторые отличия.

Общий вид

Рис. 1

- 1-9 Панель управления
- 10 Охлаждающий вентилятор
- 11 Внутреннее освещение
- 12 Стеклопанель полка (решетка)
- * 13 Контейнер для йогурта
- 14 Полка для бутылок
- 15 Сточный желоб
- 16 Отверстие для стока талой воды
- 17 Выдвижные боксы для фруктов и овощей
- 18 Дверная полка
- 19 Отделение для масла и сыра
- 20 Лоток для хранения маленьких банок, тубиков
- 21 Полка для яиц
- 22 Держатель бутылок
- 23 Полка для бутылок
- 24 Лоток для замороженных продуктов
- 25 Бокс для замороженных продуктов
- 26 Календарь сроков хранения замороженных продуктов

- A Холодильная камера
- B Морозильная камера

* не во всех моделях

Элементы управления холодильной камерой

Рис. 2

- 1 **Кнопка холодильной камеры**
Кнопка включения/выключения холодильной камеры.
- 2 **Кнопка установки температуры в холодильной камере**
Кнопку нажимайте до тех пор, пока не загорится индикатор нужной температуры.
- 3 **Индикаторы температуры***
Цифры над индикаторами температуры означают температуру в °С. Светящийся индикатор показывает установленную температуру.
- 4 **Индикатор суперохлаждения**
Светящийся индикатор показывает, что включен режим суперохлаждения. При включении этого режима в холодильной камере на 6 часов устанавливается более низкая температура. Затем температура автоматически переключается на ту, которая была в холодильной камере до включения режима суперохлаждения.
Режим суперохлаждения используется:
 - при закладывании в холодильное отделение большого количества свежих продуктов;
 - для быстрого охлаждения напитков.

Элементы управления морозильной камерой

Рис. 2

- 5 **Кнопка для установки температуры в морозильной камере**
Кнопку нажимайте до тех пор, пока не загорится индикатор нужной температуры.
- 6 **Индикаторы температуры***
Цифры над индикаторами температуры означают температуру в °С. Светящийся индикатор показывает установленную температуру.

* Под индицируемой температурой понимается усредненная за холодильный цикл температура соответствующей камеры.

Знакомство с холодильником

7 Индикатор тревоги «alarm»

Индикатор тревоги светится, если в морозильной камере создавалась слишком высокая температура, и замороженные продукты могут оттаять.

Этот индикатор также может светиться в следующих случаях:

- при вводе холодильника в эксплуатацию,
- при закладывании большого количества свежих продуктов, или
- если при закладывании или извлечении продуктов дверца холодильника слишком долго оставалась открытой.

Индикатор гаснет, когда в морозильной камере создается рабочая температура.

8 Кнопка режима суперзамораживания «super»

Кнопка служит для включения и выключения режима суперзамораживания. Светящаяся кнопка показывает, что режим суперзамораживания включен. Этот режим служит для замораживания большого количества свежих продуктов и, в зависимости от количества продуктов, включается максимум за 24 часа до их закладывания. После включения режима суперзамораживания в морозильной камере создается очень низкая температура.

Через **50 часов** после включения этот режим автоматически отключается.

9 кнопка морозильной камеры

Кнопка включения/выключения морозильной камеры.

Включение холодильника и выбор температуры

Перед первым включением следует провести чистку внутреннего пространства холодильника (см. раздел «Чистка»). Холодильная камера и морозильная камера могут эксплуатироваться независимо одна от другой.

Включение холодильной камеры

Вставьте вилку в розетку. Нажмите кнопку включения холодильной камеры (**рис. 2/1**). Начинает светиться индикатор температуры +6°C. Холодильник начинает охлаждать. Когда открывается дверь, включается внутреннее освещение.

Установка температуры в холодильной камере

Для этого нажмите несколько раз кнопку установки температуры в холодильной камере (**рис. 2/2**) или удерживайте ее в нажатом положении до тех пор, пока не загорится индикатор нужной температуры. Мы рекомендуем установить в холодильной камере температуру +6°C.

Включение режима суперохлаждения

Нажмите несколько раз кнопку установки температуры в холодильной камере (**рис. 2/2**) или удерживайте ее в нажатом положении до тех пор, пока не загорится индикатор суперохлаждения (**рис. 2/4**).

Включение морозильной камеры

Нажмите кнопку включения морозильной камеры (**рис. 2/9**). Начинают светиться индикатор температуры -18°C и индикатор тревоги «alarm». Индикаторная лампочка красного цвета перестает светиться, когда в морозильной камере устанавливается нормальная рабочая температура.

Включение холодильника и выбор температуры

Установка температуры в морозильной камере

Для этого нажмите несколько раз кнопку установки температуры в морозильной камере (**рис. 2/5**) или удерживайте ее в нажатом положении до тех пор, пока не загорится индикатор нужной температуры (**рис. 2/6**). Мы рекомендуем установить в морозильной камере температуру -18°C.

Указания:

- ❑ Если в течение 5 секунд Вы не нажали кнопку установки температуры в холодильной или морозильной камере, то сохраняется последняя установленная температура.
- ❑ **Слишком высокая температура в холодильной или морозильной камере может создаваться, если ...**
 - дверца закрыта неплотно;
 - заложено большое количество теплых продуктов;
 - переключатель температуры установлен на +8°C или на -16°C;
 - заложённые продукты сильно ограничивают циркуляцию воздуха в холодильной или морозильной камере;
 - при высокой температуре окружающей среды часто открывали дверцу холодильника.
- ❑ **Слишком низкая температура в холодильной или морозильной камере может создаваться, если ...**
 - включен режим суперохлаждения или суперзамораживания;
 - переключатель температуры установлен на +2°C или на -32°C.
- ❑ **Для предотвращения образования конденсата в области дверного уплотнения внешняя передняя поверхность корпуса холодильника частично нагревается.**
- ❑ Во время работы холодильного агрегата на задней стенке холодильной камеры образуется конденсат или иней; это нормальное явление. Не требуется вытирать конденсат или соскабливать иней. Задняя стенка размораживается автоматически. Талая вода стекает по сточному желобу (**рис. 11/В**) и направляется в холодильный агрегат, где испаряется.
- ❑ Иногда дверь морозильной камеры не открывается, если Вы пытаетесь повторно открыть только что закрытую дверь. В этом случае подождите две-три минуты, чтобы компенсировался вакуум.
- ❑ Охлаждающая система может очень быстро вызывать обледенение отдельных участков решеток морозильной камеры. Однако это не оказывает влияния на работу холодильника или потребление им электроэнергии. Размораживание холодильника не требуется до тех пор, пока вся поверхность решеток в морозильной камере не будет покрыта слоем инея или льда толщиной более 5 мм.

Выключение холодильника и отключение его на длительный срок

Отключение холодильной камеры

Нажмите кнопку выключения холодильной камеры (рис. 2/1). Индикатор температуры (рис. 2/3) перестает светиться, показывая, что холодильная камера выключена. Произведите чистку внутри холодильной камеры и оставьте ее двери открытыми, чтобы избежать неприятного запаха.

Отключение морозильной камеры

Нажмите кнопку выключения морозильной камеры (рис. 2/9). Индикатор температуры (рис. 2/6) перестает светиться. Разморозьте морозильную камеру и произведите ее чистку. Вытрите насухо решетки морозильной камеры и оставьте дверь морозильной камеры открытой.

Размещение продуктов

Вентилятор внутри холодильной камеры

Рис. 1/10

Вентилятор в верхней части холодильной камеры повышает скорость циркуляции воздуха.

Результатом этого являются:

- одинаковая температура по всему объему холодильной камеры;
- быстрое восстановление первоначальной температуры после того, как была открыта дверь;
- более быстрое установление новой температуры после изменения заданной температуры;
- благодаря пониженной влажности воздуха свежие продукты можно хранить в течение более длительного времени.

Указания по размещению продуктов в холодильнике

- Дайте время остыть горячим продуктам и напиткам перед тем, как их размещать в холодильнике.
- Перед размещением продуктов в холодильнике их следует упаковать или закрыть. Это позволяет сохранить аромат, цвет, влажность и свежесть продукта и избежать передачи вкуса от одного продукта другому. Только овощи, фрукты и салаты следует хранить без упаковки в контейнере для овощей.
- Не допускайте попадания масла или жиров на пластмассовые детали холодильника или на уплотнение двери, так как пластмассовые детали и уплотнение двери могут стать пористыми.
- Никогда не храните в холодильнике взрывоопасные вещества. Бутылки или другие емкости с крепкими алкогольными напитками следует герметично закрывать и хранить в вертикальном положении. **Опасность взрыва!**
- Стекланные бутылки с жидкостями, которые могут замерзнуть, ни в коем случае не следует хранить в морозильной камере. Бутылки могут лопнуть при замерзании жидкости.

Размещение продуктов

Пример размещения продуктов

Рис. 1

Холодильная камера (А)

На **полках (12)** сверху вниз храните кондитерские изделия, готовые блюда, молочные продукты.

В **контейнере* (13)** храните сыр, колбасу, йогурты.

В **боксах для овощей (17)** храните овощи, фрукты и салат.

На **дверной полке (18)** храните маленькие бутылки и банки.

В **отделении (19)** храните масло и сыр.

На **полке для бутылок (23)** храните большие бутылки.

Морозильная камера (В)

В **лотке для замороженных продуктов (24)** храните замороженные продукты, приготавливайте лед.

В **верхнем боксе для замороженных продуктов (25)** храните замороженные продукты.

Внутренний интерьер холодильной камеры

Полки в холодильной камере можно переставлять при открытой на 90° дверце. Для этого выдвиньте полку вперед, опустите ее вниз, выньте и установите на нужное место (**рис. 4**).

* Полка для бутылок

Для безопасного хранения бутылки следует укладывать в углубления полки, можно в несколько рядов (**рис. 5**).

Нижняя сторона полки для бутылок гладкая. Если Вам понадобится место для других продуктов, Вы можете перевернуть полку для бутылок нижней стороной вверх. Для размещения высоких банок и других подобных предметов на нижней полке можно переднюю половину полки для бутылок вставить в расположенные под ней пазы и задвинуть назад (**рис. 6**).

Небольшие контейнеры можно вынимать из холодильника для закладывания или извлечения продуктов.

Держатель контейнера для йогурта можно сдвинуть на полке влево или вправо (**рис. 7**).

Для того, чтобы бутылки при открывании и закрывании дверцы не могли опрокинуться и упасть, можно обезопасить их фиксатором бутылок. **Рис. 8А.**

* **Полка с откидывающимся вверх дном (рис. 8/В)** позволяет устанавливать высокие бутылки на расположенную ниже полку.

Все полки и контейнеры на двери холодильника для чистки можно вынимать. Для этого полку или контейнер следует приподнять вверх (**рис. 9**).

Вставки для яиц тоже можно снять, чтобы хранить на полке другие предметы, например, тубики, небольшие банки и т.д.

* не во всех моделях

Замораживание и хранение продуктов

При покупке замороженных продуктов учтите следующее:

- Проверьте упаковку: она не должна быть поврежденной.
- Проверьте срок хранения: он не должен быть просроченным.
- Индикатор температуры в морозильнике магазина должен показывать температуру не выше -18°C .
- Замороженные продукты покупайте в самую последнюю очередь. Упакуйте их в несколько слоев газетной бумаги или поместите в контейнер для охлажденных продуктов и быстро доставьте домой. Сразу же положите замороженные продукты в морозильную камеру.

Самостоятельное замораживание продуктов

Для замораживания используйте только свежие, неиспорченные продукты.

Продукты, пригодные для замораживания:

мясо и колбасные изделия, домашняя птица и дичь, рыба, овощи, зелень, фрукты, хлебобулочные изделия и выпечка, пицца, готовые блюда, яичные желтки и белки.

Продукты, не пригодные для замораживания:

яйца в скорлупе, сметана и майонез, зеленые салаты, редис, редька и лук.

Бланширование овощей и фруктов

Для сохранения цвета, приятного вкуса, аромата и витамина С овощи и фрукты следует бланшировать перед замораживанием. (При бланшировании овощи и фрукты на короткое время погружаются в кипящую воду; литература по замораживанию, в которой описывается бланширование, имеется в книжных магазинах.)

Упаковка продуктов

Упаковывайте продукты подходящими для Вашего домашнего хозяйства порциями.

Порции овощей и фруктов не должны быть более 1 кг; порции мяса – не более 2,5 кг. Меньшие порции замораживаются быстрее, и при оттаивании и приготовлении продукт наилучшим образом сохраняет свое качество.

Чтобы продукты не высохли и не потеряли свой вкус, их следует упаковывать герметично.

Материалы, пригодные для упаковки продуктов:

полиэтиленовая пленка, алюминиевая фольга, устойчивые к морозу жестяные банки.

Эти изделия Вы можете купить в специализированном магазине.

Материалы, не пригодные для упаковки продуктов:

оберточная бумага, пергаментная бумага, целлофан, пакеты для мусора, использованные магазинные пакеты.

Заложите продукт в упаковку. Выжмите из упаковки воздух и герметично закройте упаковку.

Материалы, пригодные для запечатывания упакованных продуктов:

резиновые кольца; пластиковые зажимы; веревка; липкая лента, нечувствительная к холоду. Пакеты и полиэтиленовые пленки могут быть заварены с помощью прибора для сварки полиэтилена.

Перед закладыванием упакованных продуктов в морозильную камеру наклейте на упаковку этикетку с указанием ее содержимого и датой замораживания.

Максимальная производительность морозильной камеры при замораживании

Для сохранения витаминов, питательных веществ, внешнего вида и вкуса замораживайте продукты как можно быстрее. Не превышайте максимальную производительность Вашего холодильника.

За 24 часа можно заморозить сразу в верхнем боксе для замороженных продуктов следующее количество продуктов: в холодильниках шириной 70 см – не более 15 кг; в холодильниках шириной 60 см – не более 12 кг.

Замороженные продукты не должны контактировать со свежими продуктами, которые еще только должны быть заморожены.

Горячие блюда и напитки перед закладыванием в морозильное отделение следует охладить до комнатной температуры.

Замораживание и хранение продуктов

Режим суперохлаждения

Режим суперохлаждения следует включить за 3-4 часа до закладывания свежих продуктов или самое позднее – при закладывании продуктов. Для включения режима суперохлаждения нажмите несколько раз кнопку установки температуры в холодильной камере (рис. 2/2) или удерживайте ее в нажатом положении до тех пор, пока не загорится индикатор суперохлаждения (рис. 2/4). При включении этого режима в холодильной камере на 6 часов устанавливается более низкая температура. Затем температура автоматически переключается на ту, которая была в холодильной камере до включения режима суперохлаждения.

Режим суперзамораживания

Если в морозильной камере уже находятся продукты, то за несколько часов до закладывания свежих продуктов включите режим суперзамораживания.

Как правило, 4–6 часов бывает достаточно. Однако для реализации максимальной производительности морозильной камеры режим суперзамораживания следует включить за 24 часа. Небольшое количество продукта (до 2 кг) может быть заморожено без режима суперзамораживания. Для включения этого режима просто нажмите кнопку режима суперзамораживания (рис. 2/8).

Индикатор «**super**» (оранжевая контрольная лампочка) показывает, что режим суперзамораживания включен. После включения режима суперзамораживания в морозильной камере создается очень низкая температура. Через **50 часов** после включения этот режим автоматически отключается.

Хранение продуктов

Если в морозильной камере нужно разместить очень большое количество продуктов, то можно вынуть все боксы для замороженных продуктов (за исключением самого нижнего) и уложить продукты друг на друга непосредственно на решетки морозильной камеры. Для вынимания боксы для замороженных продуктов следует выдвинуть вперед до упора, опрокинуть вверх и вынуть.

Чтобы продукты питания не препятствовали циркуляции воздуха в морозильной камере, они не должны выступать за обозначенный предел (рис. 15/A).

Календарь сроков хранения замороженных продуктов

Рис. 10

Чтобы избежать ухудшения качества замороженных продуктов питания, важно не превышать допустимый срок хранения продуктов. Срок хранения зависит от типа замороженного продукта питания. Цифры рядом с символами показывают допустимое время хранения в месяцах для конкретного замороженного продукта. Для готовых замороженных продуктов питания, которые имеются в продаже, необходимо обратить внимание на дату изготовления или на сроки употребления продукта в пищу.

* Лоток для замороженных продуктов

Рис. 13

Лоток для замороженных продуктов пригоден для хранения ванночек для кубиков льда и замораживания отдельных ягод, фруктов, овощей и зелени.

Для замораживания равномерно распределите отдельные ягоды или плоды по лотку и замораживайте их на протяжении 10-12 часов. После этого переложите их в контейнер или бокс.

Для размораживания их следует снова разложить по отдельности рядом друг с другом.

Замораживание замороженных продуктов

В зависимости от вида продукта питания и метода его приготовления, который предполагается использовать, Вы можете выбрать один из следующих способов размораживания замороженных продуктов:

- размораживание при комнатной температуре;
- размораживание в холодильнике;
- размораживание в электрической духовке;
- с использованием конвекции горячего воздуха или без нее;
- размораживание в микроволновой печи.

* не во всех моделях

Замораживание и хранение продуктов

Оттаявшие или подтаявшие замороженные продукты могут быть снова заморожены при условии, что они находились при температуре не выше +3°C: мясо и рыба – не более одного дня, а другие продукты – не более трех дней.

В противном случае, если запах, вкус и внешний вид продуктов остались без изменения, эти продукты могут быть использованы для приготовления блюда, которое после приготовления можно заморозить.

Учтите, что в этом случае допустимый срок хранения будет короче, чем обычно.

Приготовление кубиков льда

Заполните ванночку для кубиков льда на три четверти водой и поместите в морозильную камеру. Чтобы облегчить извлечение замороженных кубиков льда из ванночки, слегка согните ее (**рис. 12**).

Размораживание

Размораживание холодильной камеры

Холодильная камера размораживается автоматически. При этом талая вода стекает по сточному желобу (**рис. 11/В**), и затем через отверстие для стока талой воды (**рис. 11/А**) в испарительный поддон с задней стороны холодильника, где происходит испарение. Пожалуйста, всегда следите за тем, чтобы талая вода могла стекать без помех (см. инструкции в разделе «Чистка»).

Размораживание морозильной камеры

Накопление толстого слоя инея или льда на решетках морозильной камеры ухудшает эффективность замораживания продуктов в морозильной камере и увеличивает потребление электроэнергии.

Морозильную камеру следует размораживать, когда слой льда достигнет толщины примерно 1/2 см, однако не реже одного или двух раз в год, предпочтительно, когда в морозильной камере находится небольшое количество продуктов, или их вообще нет. Если в морозильной камере все же имеются продукты, не забудьте включить примерно за 4 часа перед размораживанием функцию суперзамораживания. Тогда температура продуктов понизится до очень низкого значения, и продукты смогут храниться при комнатной температуре в течение более долгого времени. Затем извлеките из морозильной камеры боксы с замороженными продуктами, заверните боксы в несколько слоев газетной бумаги или одеяло и храните их в прохладном месте. Оставьте дверь морозильной камеры открытой и нажмите кнопку выключения морозильной камеры (**рис. 2/9**).

Для сбора талой воды установите пустой нижний бокс для замороженных продуктов под отверстие для стока талой воды. Для удаления талой воды со дна морозильной камеры используйте губку (**рис. 17**).

Размораживать морозильную камеру следует как можно быстрее (чем дольше продукты хранились при комнатной температуре, тем больше сокращается их срок хранения). После размораживания проведите тщательную чистку внутри морозильной камеры.

Размораживание

Указание

Мы рекомендуем Вам при размораживании морозильной камеры положить замороженные продукты в холодильную камеру. При этом проследите за тем, чтобы замороженные продукты не соприкасались с продуктами, уже хранящимися в холодильной камере.

Практические советы по размораживанию

Для ускорения процесса размораживания лучше всего поместить кастрюлю с горячей водой на решетку морозильной камеры.

Никогда не используйте для размораживания морозильной камеры электрические обогреватели, керосиновые лампы или свечи.

Будет осторожны при использовании размораживающих аэрозолей. Они могут образовывать взрывчатые газы, содержать растворители либо газ-вытеснитель, которые могут повредить пластмассовые детали внутри холодильника. Размораживающие аэрозоли также могут быть потенциально опасными для Вашего здоровья или вызывать коррозию.

Никогда не соскребайте иней или лед острыми металлическими предметами, так как при этом можно повредить решетки морозильной камеры, и они будут после этого ржаветь. Если проткнуть какую-либо трубку хладагента, выброс хладагента из трубки может повредить глаза, а в некоторых случаях хладагент может воспламениться.

Чистка холодильника

Перед началом чистки холодильника обязательно отключите его от сети, вынув вилку из розетки или отключив/вывинтив предохранитель.

Никогда не используйте пар и устройство для чистки струей пара под давлением при чистке холодильника, так как горячий пар может повредить поверхности и электрическую систему холодильника – опасность поражения электрическим током!

Чистку холодильной камеры рекомендуется производить, по меньшей мере, один раз в месяц. Чистку морозильной камеры следует выполнять после каждого размораживания.

Вода, используемая для чистки, не должна попадать на панель управления или в элементы освещения. Для чистки всего холодильника, за исключением дверного уплотнения, рекомендуется использовать теплую воду с небольшим количеством мягкого дезинфицирующего моющего средства, например, с жидкостью для мытья посуды. Не используйте чистящие средства, которые содержат абразивные порошки, кислоты, химические растворители или полирующие средства.

Чтобы избежать появления матовой поверхности, не следует также использовать и такие чистящие средства, которые называются «средствами без содержания абразивных материалов».

Дверное уплотнение следует только промыть одной чистой водой, после чего вытереть насухо.

Никогда не используйте при чистке решеток морозильной камеры металлические щетки, абразивные материалы или острые предметы, так как можно повредить защитный слой, и поврежденная поверхность будет ржаветь.

Чтобы талая вода свободно могла стекать, следует регулярно чистить сточный желоб (**рис. 11/В**) и отверстие для стока (**рис. 11/А**).

Для чистки контейнеров для замороженных продуктов их следует извлечь из холодильника (**рис. 14**). Чтобы извлечь контейнер из морозильной камеры, его следует вытянуть до упора, затем поднять вверх и вынуть.

Чистка холодильника

Важные указания по уходу за поверхностями из нержавеющей стали*

К холодильнику прилагается пробная упаковка специального средства для ухода за поверхностями из нержавеющей стали «Chromol».

Его можно купить в специализированном магазине под названием «Chromol» или в нашей Сервисной службе в виде аэрозольного баллона на 500 мл (**номер по каталогу 310359**).

Для того, чтобы не повредить поверхности из нержавеющей стали, ни в коем случае нельзя использовать для чистки царапающие губки, металлические щетки, остроконечные предметы и абразивные чистящие средства. Не следует также применять химически агрессивные чистящие средства – такие, как размораживающие аэрозоли, аэрозоли для чистки духовок, растворители и пятновыводители.

Советы по экономии электроэнергии

- ❑ Холодильник должен быть установлен в сухом, прохладном помещении с хорошей вентиляцией. На него не должны падать прямые лучи солнечного света, и он не должен находиться вблизи источников нагрева (отопительные батареи и т.д.).
- ❑ Нельзя закрывать или загораживать чем-либо вентиляционные решетки или отверстия в холодильнике.
- ❑ Перед тем, как положить теплые продукты питания и напитки в холодильник, им следует дать остыть.
- ❑ Замороженные продукты желательно для размораживания положить в холодильную камеру. В этом случае низкая температура замороженных продуктов будет способствовать охлаждению продуктов в холодильной камере.
- ❑ Размораживайте морозильную камеру, когда накапливается лед. Толстый слой льда ухудшает передачу холода к замороженным продуктам и увеличивает потребление электроэнергии.
- ❑ При загрузке и извлечении продуктов открывайте двери холодильника по возможности на короткое время. Чем меньше времени открыта дверь, тем меньше образуется льда на решетках морозильной камеры.
- ❑ Чистите теплообменник (черная решетка) с задней стороны холодильника каждые два года.

* не во всех моделях

Информация о шумах при работе холодильника

Шумы при работе холодильника

Для того, чтобы поддерживать выбранную температуру на постоянном уровне, Ваш холодильник время от времени включает один или оба компрессора. Возникающие при этом шумы обусловлены работой прибора. Они автоматически уменьшаются при достижении в камерах холодильника рабочей температуры.

Гудящий шум производится мотором (компрессором). На короткое время - например, при включении мотора, шум может слегка усиливаться.

Журчание, бульканье и жужжание возникают при протекании хладагента по трубкам.

Щелчки слышны, когда термостат включает или выключает мотор.

Холодильник стоит неровно

Пожалуйста, выровняйте прибор с помощью уровня. Для выравнивания используйте закручивающиеся ножки или подкладки под них.

Холодильник «зажат»

Отодвиньте, пожалуйста, холодильник от стоящей слишком близко к нему мебели или других бытовых приборов.

Выдвижные боксы, корзины или полки плохо установлены или застряли.

Пожалуйста, убедитесь, что они правильно установлены и при необходимости установите их правильно.

Бутылки и/или посуда касаются друг друга.

Пожалуйста, установите бутылки и/или посуду таким образом, чтобы они не соприкасались друг с другом.

Самостоятельное устранение мелких неисправностей

Не все неисправности настолько серьезны, что требуют вызова специалиста Сервисной службы. Довольно часто возникающие неисправности оказываются совсем незначительными. Поэтому перед обращением в Сервисную службу попытайтесь самостоятельно устранить неисправность.

Помните, что даже во время гарантийного периода Вы должны оплачивать полностью стоимость работ по устранению мелкой неисправности, которую Вы можете устранить самостоятельно.

Если не светятся лампочки температурных индикаторов (рис. 2/3 и 2/6):

- Проверьте, не отключено ли напряжение в электросети, правильно ли вставлена вилка в розетку, включен ли холодильник.

Если не работает внутреннее освещение холодильной камеры:

- Перегорела лампа накаливания. Выньте вилку из розетки, снимите плафон (рис. 16/А) и замените лампу (макс. 15 Вт, 230 В, цоколь Е14).
- Заблокирован выключатель освещения (рис. 16/В). Проверьте, двигается ли он. Если нет, то вызовите специалиста из Сервисной службы.

Если в холодильной камере не достигается заданная температура:

- Загорожена вентиляционная решетка с верхней стороны холодильника или закрыто вентиляционное отверстие в цокольной панели.
- Между холодильным агрегатом и стеной застрял какой-либо инородный предмет.
- Слишком часто открывалась дверь холодильника, или в холодильник недавно поместили большое количество продуктов питания.

Самостоятельное устранение мелких неисправностей

Если начинает светиться индикатор тревоги «alarm» после того, как холодильник работал в течение продолжительного времени:

Неисправность, в морозильной камере слишком высокая температура!

Возможные причины неисправности:

- Загорожена вентиляционная решетка с верхней стороны, или чем-либо закрыто вентиляционное отверстие в цокольной панели.
- Неплотно закрыта дверь морозильной камеры.
- Свежие продукты были заложены в морозильную камеру без включения режима суперзамораживания.
- Сразу заложили в морозильную камеру слишком большое количество продуктов для замораживания.
- Высокая температура окружающей среды.

После устранения неисправности индикатор тревоги «alarm» погаснет, когда в морозильной камере вновь будет достигнута рабочая температура.

Если дверь морозильной камеры при высокой температуре окружающей среды была открыта в течение долгого времени, то, возможно, испаритель (генератор холода) так сильно обледенел, что потребуется размораживание морозильной камеры (смотри раздел «Размораживание морозильной камеры»).

Если в соответствии с приведенными указаниями неисправность устранить не удастся, вызовите специалиста из Сервисной службы.

Не открывайте дверь холодильника без необходимости, чтобы предотвратить потерю холода.

Не выполняйте самостоятельно никаких работ с холодильником, особенно с его электрическими деталями.

Сервисная служба

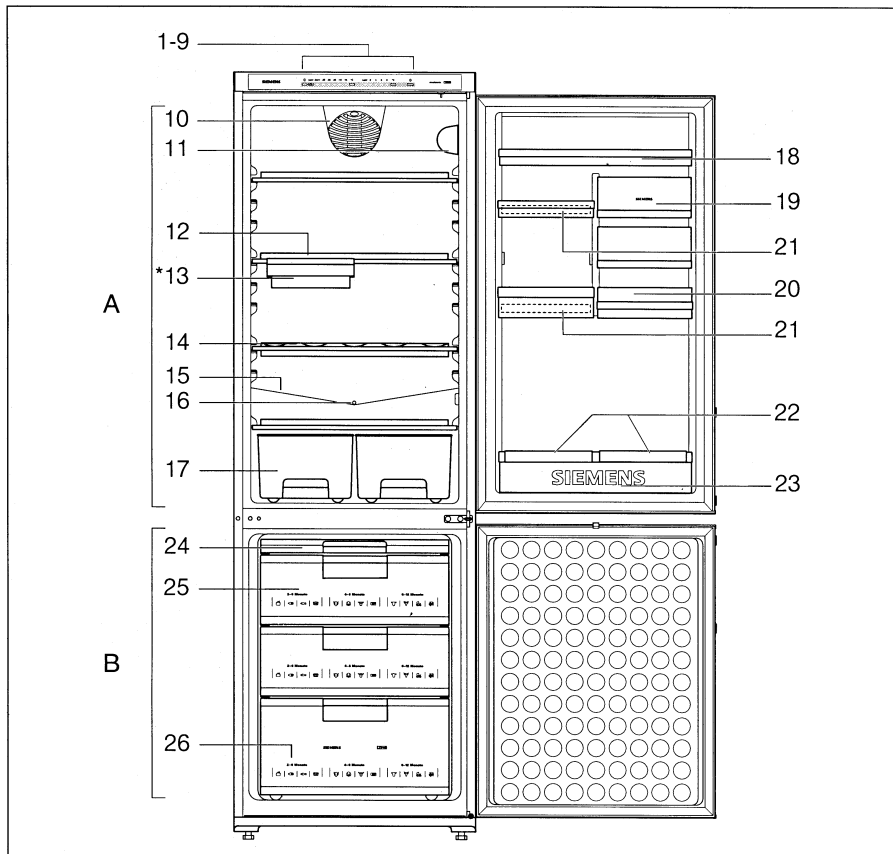
Типовая табличка

Рис. 18

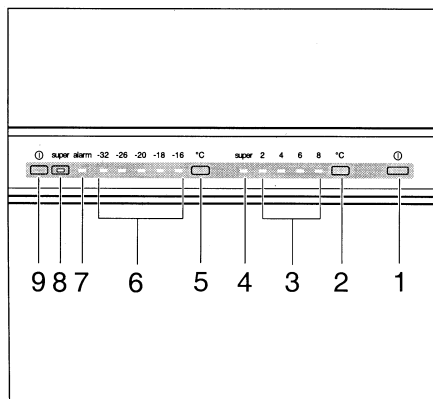
При вызове специалистов из Сервисной службы, пожалуйста, укажите номер модели (E) и заводской номер (FD) Вашего холодильника.

Оба этих номера можно найти на табличке с техническими характеристиками, которая размещается слева внизу внутри холодильника рядом с боксом для овощей.

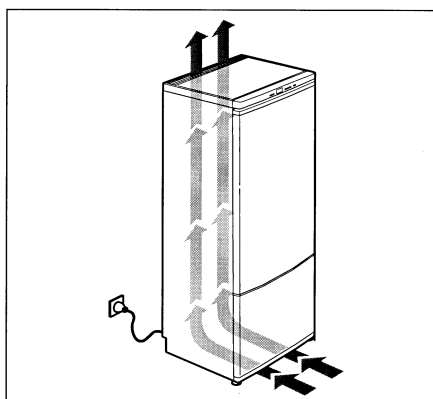
Адрес и телефонный номер ближайшей мастерской Сервисной службы Вы можете найти в прилагаемом перечне мастерских по техническому обслуживанию или в телефонной книге.



1



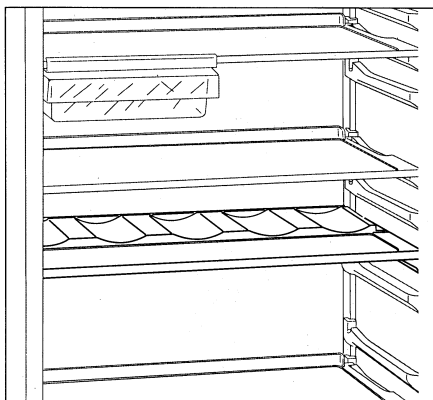
2



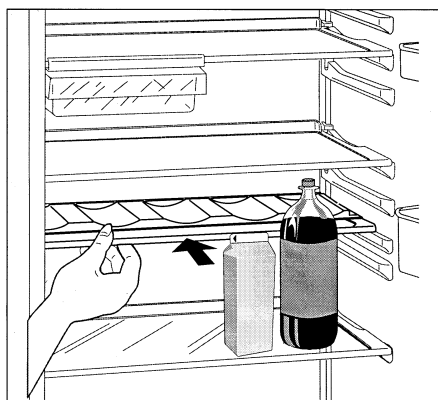
3



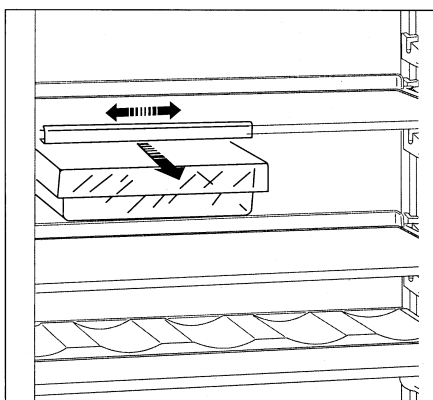
4



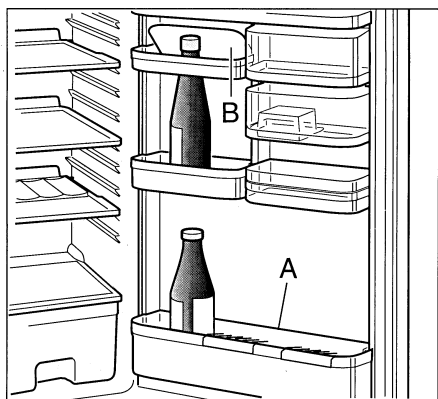
5



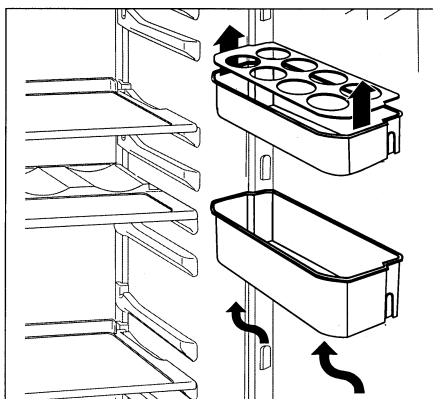
6



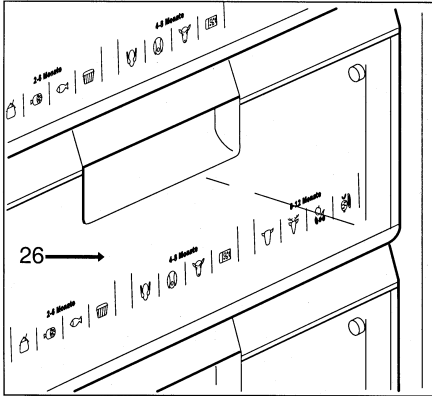
7



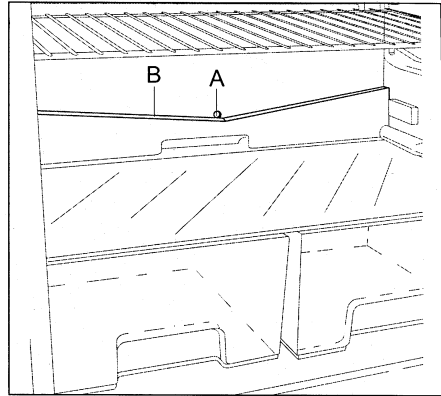
8



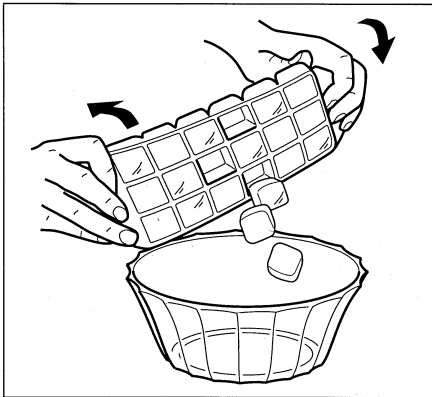
9



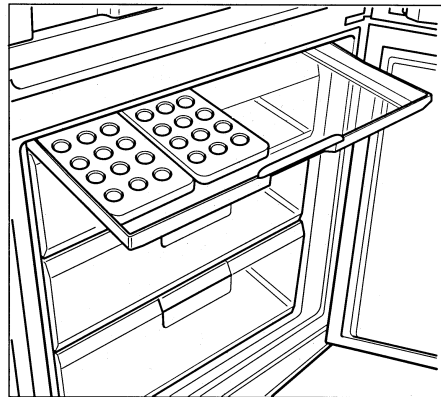
10



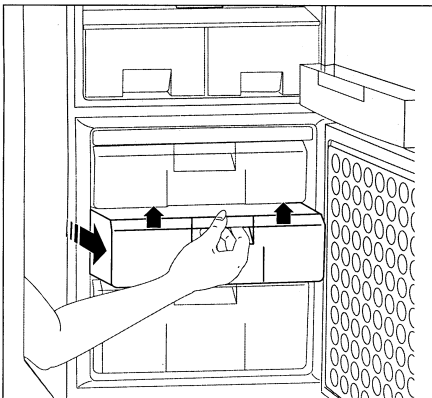
11



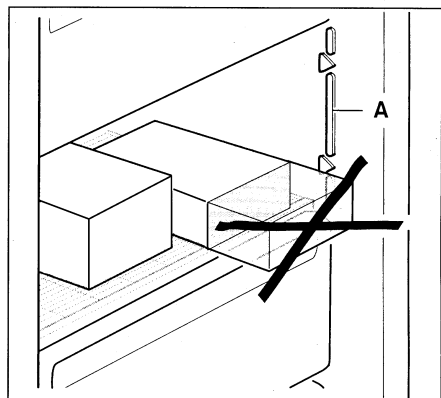
12



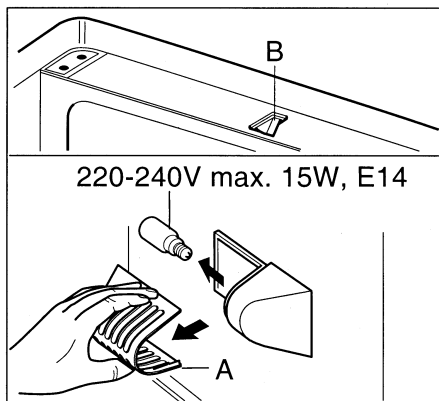
13



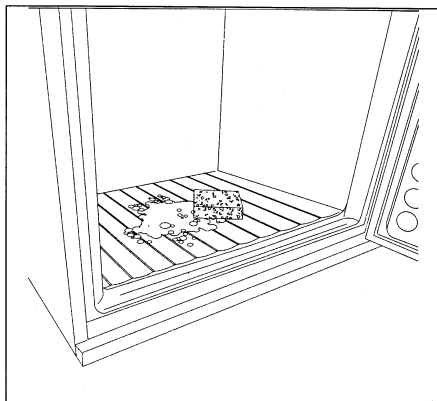
14



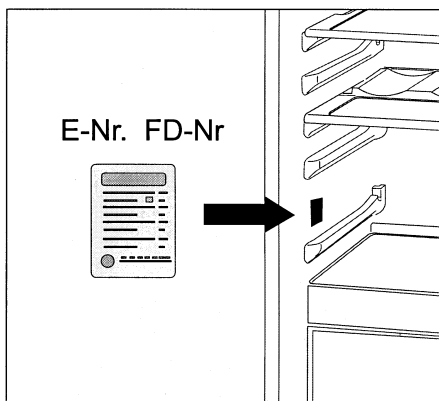
15



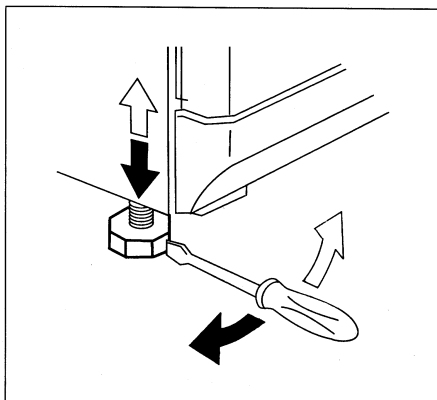
16



17



18



19

