

Встроенная техника

Благодарим за приобретение товара марки Ariston. Прочитайте внимательно это руководство по установке и эксплуатации вытяжек. Оно содержит важную информацию для безопасного монтажа, использования и обслуживания оборудования.

***К СВЕДЕНИЮ ПОКУПАТЕЛЯ!** В связи с тем, что конструкция вытяжек постоянно совершенствуется, возможны незначительные расхождения между конструкцией и руководством по эксплуатации, не влияющие на технические характеристики.*

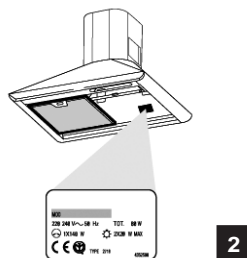
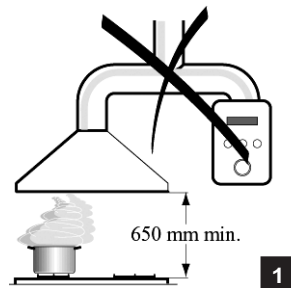
ОГЛАВЛЕНИЕ

Рекомендации и предложения	2
Установка	2
Использование	2
Обслуживание и уход	3
Характеристики	3
Технические характеристики	3
Размеры	4
Комплектующие	4
Установка	6
Сверление настенных отверстий и установка крепежных скоб	6
Задняя панель (опция)	7
Навеска вытяжного колпака	7
Подключение	8
Монтаж вытяжной трубы	9
Использование	10
Панель управления	10
Обслуживание и уход	11
Масляные фильтры	11
Угольные фильтры	12
Освещение	12

РЕКОМЕНДАЦИИ И ПРЕДЛОЖЕНИЯ

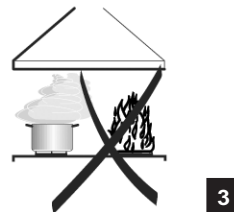
Установка

- Производитель не несет ответственности за любой ущерб, вызванный неправильной установкой оборудования.
- Расстояние от поверхности плиты до вытяжного колпака должно составлять минимум 650 мм (*рис. 1*).
- Убедитесь, что напряжение в электрической сети соответствует напряжению, указанному в табличке с техническими характеристиками, находящейся внутри вытяжного колпака (*рис. 2*).
- Подключать вытяжку к выпускному дымоходу следует через трубу, минимальный диаметр которой – 120 мм. Трасса прокладки трубы должна быть по возможности короткой.
- Не допускается подключать вытяжку к воздуховодам, отводящим испарения горения (от паровых котлов, каминов и т.п.).
- Если вытяжка используется вместе с устройствами, работающими не на электроэнергию (например, на газе), в помещении необходимо обеспечить достаточную вентиляцию, чтобы предотвратить возврат отработанного воздуха. Кухня должна иметь доступ для чистого воздуха (открытая дверь, форточка, кондиционер и пр.).



Использование

- Вытяжка разработана исключительно для использования в домашних условиях – для устранения запахов с кухни. Никогда не используйте вытяжку для иных целей.
- Никогда не оставляйте пустыми зажженные горелки плиты (открытое пламя) под работающей вытяжкой (*рис. 3*).



- Регулируйте интенсивность пламени таким образом, чтобы оно не заходило за края посуды.
- Во избежание воспламенения не оставляйте без присмотра посуду с разогретым маслом / жиром под работающей вытяжкой.
- Запрещено использование вытяжки детьми или лицами, не знакомыми с правилами эксплуатации оборудования.

Обслуживание и уход

- Перед выполнением любых работ по обслуживанию и уходу за оборудованием выключите и отключите его от сети.
- Своевременно производите чистку и/или замену фильтров.
- Для чистки вытяжки используйте влажную мягкую ткань и нейтральное жидкое моющее средство.
- Нержавеющая сталь может потемнеть при длительном контакте с водой или агрессивными чистящими средствами, содержащими едкий натр или фосфор. Рекомендуем для очистки компонентов из нержавеющей стали использовать специальные средства, например, фирменное профессиональное средство по уходу за нержавеющей сталью из серии «Забота о доме».

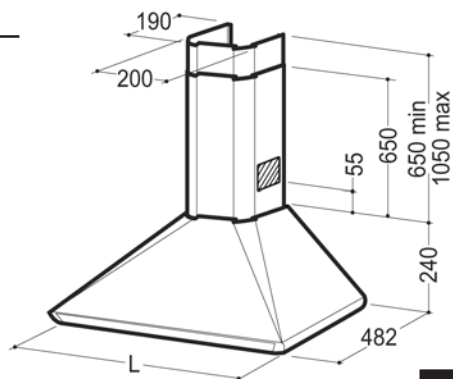
ХАРАКТЕРИСТИКИ

Технические характеристики

Модель	HE 60
Электрические параметры:	
Напряжение	220-240 В
Частота	50 Гц
Класс изоляции	II
Вес	~12 кг
Электродвигатель:	
Тип [кол-во]	6/40K-A [1]
Мощность	150 Вт
Тип [кол-во]	6/50K-A [1]
Мощность	190 Вт
Тип [кол-во]	8BS/28K-A-P [1]
Мощность	205 Вт

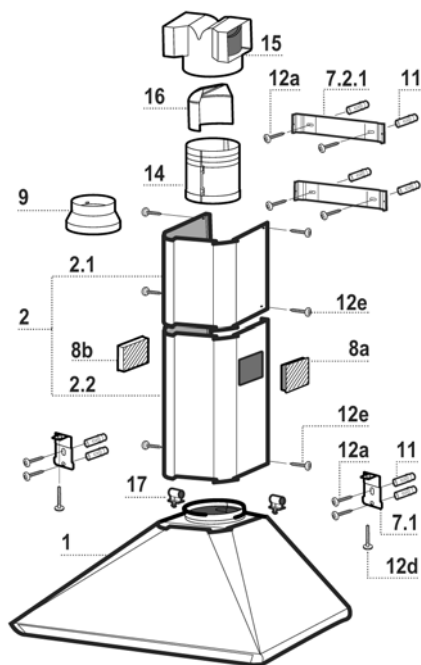
Размеры

Тип вытяжки	60	70	90
Длина, мм	598	698	898



4

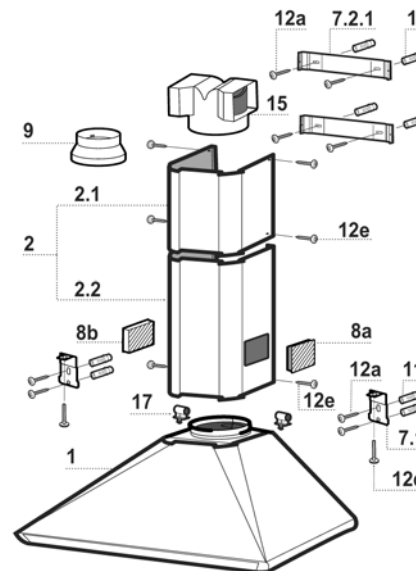
Комплектующие



5

Обозн.	Кол-во	Режим отвода воздуха
1	1	Колпак с панелью управления, лампами освещения, вентилятором, фильтрами.
2	1	Телескопическая вытяжная труба, в составе:
2.1	1	верхняя секция,
2.2.	1	нижняя секция.
7.1.	2	Скобы для крепления колпака
7.2.1	2	Скобы для крепления верхней секции вытяжной трубы
8a	1	Правая вентиляционная решетка
8b	1	Левая вентиляционная решетка
9	1	Переходной фланец Ø 150-120 мм
11	8	Стенные пробки
12a	8	Винты 4,2 x 44,4
12d	2	Винты M4 x 25
12 e	6	Винты 2,9 x 9,5
14	1	Удлиняющая муфта воздухоотвода колпака, состоящая из двух половин
15	1	Муфта воздухоотвода
16	1	Отражатель
17	2	Нижние втулки для крепления вытяжной трубы

Комплектующие



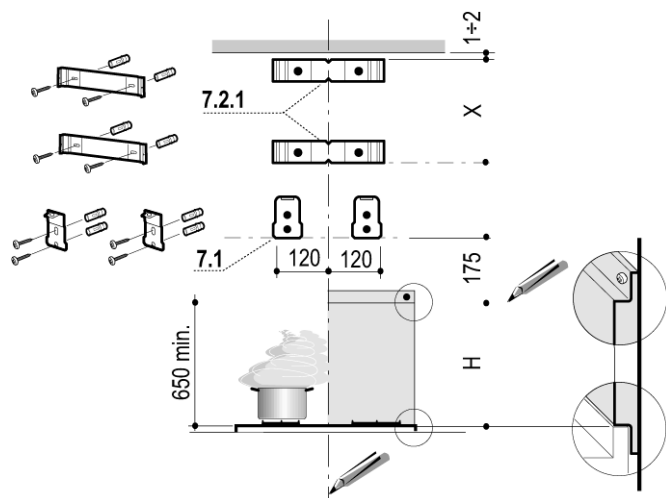
6

Обозн.	Кол-во	Режим рециркуляции или отвода воздуха
1	1	Колпак с панелью управления, лампами освещения, вентилятором, фильтрами.
2	1	Телескопическая вытяжная труба, в составе:
2.1	1	верхняя секция,
2.2.	1	нижняя секция.
7.1.	2	Скобы для крепления колпака
7.2.1	2	Скобы для крепления верхней секции вытяжной трубы
8a	1	Правая вентиляционная решетка
8b	1	Левая вентиляционная решетка
9	1	Переходной фланец Ø 150-120 мм
11	8	Стенные пробки
12a	8	Винты 4,2 x 44,4
12d	2	Винты M4 x 25
12 e	6	Винты 2,9 x 9,5
15	1	Муфта воздухоотвода
17	2	Нижние втулки для крепления вытяжной трубы

Кол-во	Документация (рис. 5 и 6)
1	Руководство по установке и эксплуатации

УСТАНОВКА

Сверление настенных отверстий и установка крепежных скоб



7

Разметка стены:

- Проведите вертикальную линию на несущей стене до потолка (или на практически возможную высоту) через центр площади, где будет устанавливаться вытяжка.
- Проведите горизонтальную линию на расстоянии 650 мм над рабочей поверхностью (плитой) для установки без задней панели, или на высоте **H** (высота видимой части панели) для установки с задней панелью.
- Поместите на стену скобу **7.2.1**, как показано на **рис. 7**: приблизительно на 1-2 мм ниже потолка или верхней максимальной границы, выровнив центры отверстий верхней скобы по отмеченной вертикальной линии.
- Отметьте на стене центры отверстий верхней скобы.
- Поместите на стену скобу **7.2.1**, как показано на **рис. 7**: на расстоянии **X** мм (**X** – высота верхней секции вытяжной трубы) ниже первой скобы; выровнив центры отверстий скобы по отмеченной вертикальной линии.
- Отметьте на стене центры отверстий нижней скобы.
- Поместите скобу **7.1**, как показано на **рис. 7**: на расстоянии 120 мм от отмеченной вертикальной линии и 175 мм над отмеченной горизонтальной линией.
- Отметьте на стене центры отверстий скобы.
- Повторите эти действия для противоположной стороны.

ЗАДНЯЯ ПАНЕЛЬ (ОПЦИЯ)

Задняя панель должна быть установлена перед навеской вытяжного колпака. Если задняя панель должна крепиться к стене и сверху, и снизу, перед ее фиксацией убедитесь, что она установлена на нужной высоте.

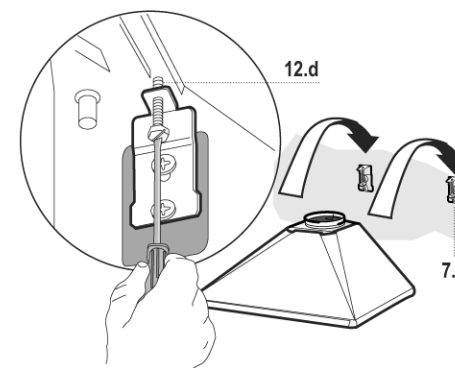
Установка должна производиться квалифицированным специалистом, знающим окончательные размеры модуля встраиваемого оборудования.

При креплении задней панели только в верхней части проделайте следующее:

- Поместите заднюю панель, удерживая ее у стены над рабочей поверхностью (плитой), отцентрируйте заднюю панель относительно отмеченной вертикальной линии
- Отметьте на стене центры двух верхних отверстий.
- Просверлите 8-миллиметровые отверстия во всех отмеченных центральных точках.
- Вставьте пробки **11** в отверстия.
- Закрепите скобы прилагаемыми винтами **12a**.
- Закрепите заднюю панель винтами **12a**.

Навеска вытяжного колпака (рис. 8)

- Завинтите два винта **12d** (входят в комплект поставки) на скобы **7.1**.
- Навесьте колпак на скобы **7.1**, отцентрируйте колпак относительно вертикальной линии.
- Используйте регулировочные винты **12d** под колпаком для его выравнивания.



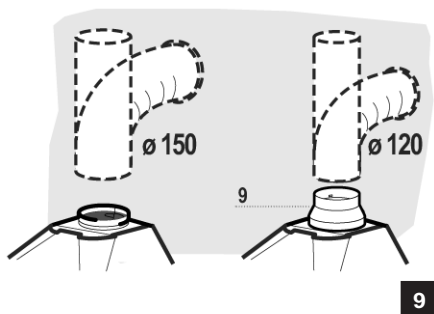
8

Подключение

РЕЖИМ ОТВОДА ВОЗДУХА (ВЫТЯЖКИ)

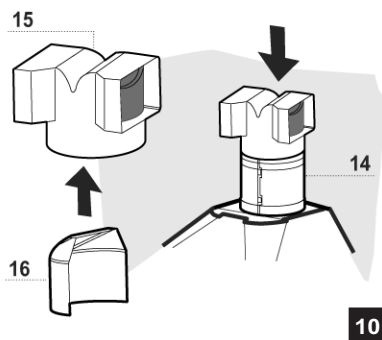
При установке в режиме отвода подсоедините вытяжку с помощью жесткой или гибкой трубы диаметром 150 или 120 мм, выбор оставлен за установщиком.

- При подключении трубой диаметром 120 мм вставьте переходной фланец **9** на воздуховыпускное отверстие колпака (*рис. 9*).
- Зафиксируйте трубу, используя подходящие трубные зажимы (не входят в комплект поставки).
- Удалите все угольные фильтры.



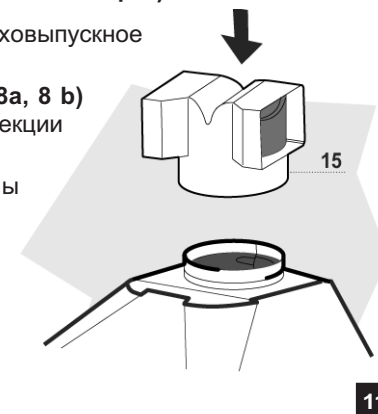
Боковой отвод воздуха в режиме вытяжки (подключение для отвода отработанного воздуха над кухонными навесными шкафами) (*рис. 10*)

- Соберите две половины удлиняющей муфты воздуховода колпака **14**.
- Плотно насадите собранную муфту **14** на воздуховыпускное отверстие колпака.
- Вставьте отражатель **16** в муфту воздуховода **15**, чтобы закрыть неиспользуемое выпускное отверстие.
- Плотно насадите муфту **15** на удлиняющую муфту **14**, удостоверившись, что свободное отверстие совпадает с заданным направлением воздуховода.
- Удалите все угольные фильтры.



РЕЖИМ РЕЦИРКУЛЯЦИИ (ФИЛЬТРАЦИИ)

- Плотно насадите муфту **15** на воздуховыпускное отверстие колпака (*рис. 11*).
- Крепление вентиляционных решеток (**8a, 8 b**) производится после установки нижней секции вытяжной трубы **2.2**.
- Удостоверьтесь, что были вставлены угольные фильтры.



ЭЛЕКТРИЧЕСКОЕ ПОДКЛЮЧЕНИЕ

- Подключение вытяжки к электросети производится через двухполярный выключатель с расстоянием между разведенными контактами не менее 3 мм.

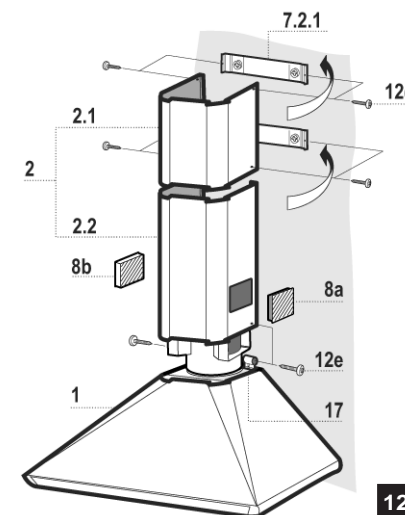
Монтаж вытяжной трубы

Верхняя секция

- Слегка раздвиньте боковые стороны верхней секции и навесьте их позади скоб **7.2.1**, удостоверившись, что они размещены должным образом.
- Прикрепите стороны к скобам, используя четыре винта **12e**, входящих в комплект.

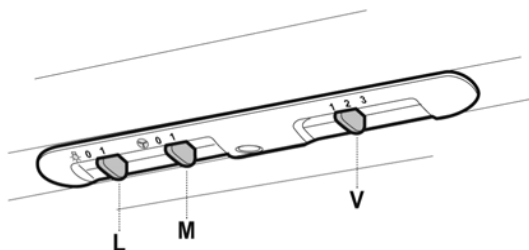
Нижняя секция

- Вставьте фиксирующую нижнюю секцию втулку **17** на верх колпака и поворачивайте ее на 90° по часовой стрелке, насколько возможно.
- Слегка раздвиньте боковые стороны секции и навесьте их между верхней секцией и стеной, удостоверившись, что они размещены правильно.
- Прикрепите стороны нижней секции к втулкам двумя прилагаемыми винтами **12e**.
- Для установки в режиме рециркуляции вставьте вентиляционные решетки **8a-8b** в предназначенные для них проемы, убедившись, что символы на решетках направлены вверх и к передней стороне вытяжки. Также убедитесь, что решетки правильно вставлены в муфту воздуховода **15**.



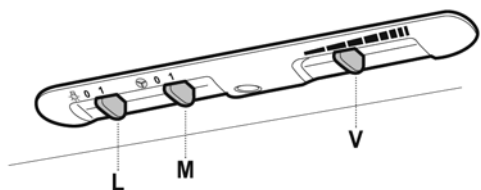
ИСПОЛЬЗОВАНИЕ

Панель управления



13

L Свет	Включение / выключение освещения.
M Электродвигатель	Включение / выключение электродвигателя вытяжки.
V Скорость	Установка скорости работы вытяжки: 1. Низкая скорость, используется для продолжительной и бесшумной работы при слабом пароиспарении. 2. Средняя скорость, подходит для большинства рабочих условий, обеспечивается наилучшее соотношение между объемом перемещаемого воздуха и уровнем шума. 3. Максимальная скорость, используется для устранения сильного пароиспарения, в том числе за продолжительный период.



13а

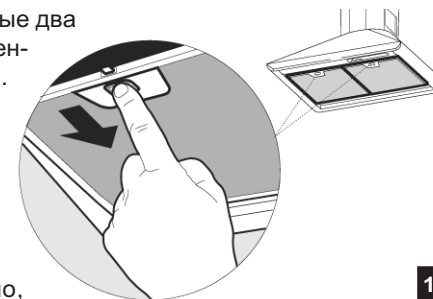
L Свет	Включение / выключение освещения.
M Электродвигатель	Включение / выключение электродвигателя вытяжки.
V Скорость	Работа вытяжки на различной скорости: – от минимальной, используемой для продолжительной и бесшумной работы при слабом пароиспарении до – максимальной, используемой для устранения сильного пароиспарения, в том числе за продолжительный период.

ОБСЛУЖИВАНИЕ И УХОД

Масляные (противоожировые) фильтры

ЧИСТКА САМОНЕСУЩИХ МЕТАЛЛИЧЕСКИХ МАСЛЯНЫХ ФИЛЬТРОВ

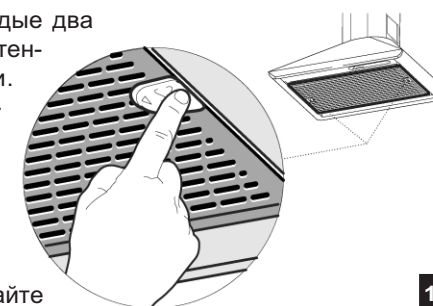
- Фильтры должны очищаться каждые два месяца работы или чаще при интенсивном использовании вытяжки. Фильтры можно также мыть в посудомоечной машине.
- Удаляйте фильтры по одному: потяните ручку фильтра назад от группы и одновременно оттяните вниз.
- Промывайте фильтры осторожно, чтобы не погнуть их. Дайте фильтрам полностью высохнуть перед обратной установкой.
- Вновь установив фильтры, убедитесь, что их ручки находятся с внешней стороны.



14

ЧИСТКА МНОГОСЛОЙНЫХ МЕТАЛЛИЧЕСКИХ МАСЛЯНЫХ ФИЛЬТРОВ

- Фильтры должны очищаться каждые два месяца работы или чаще при интенсивном использовании вытяжки. Фильтры можно также мыть в посудомоечной машине.
- Освободите предохранительную решетку фильтра, используя боковые скользящие ручки.
- Удалите зажимы фильтра.
- Удалите и промойте фильтры. Дайте им полностью высохнуть перед обратной установкой.
- Установите обратно фильтры, закрепите их зажимами и закройте предохранительную решетку.

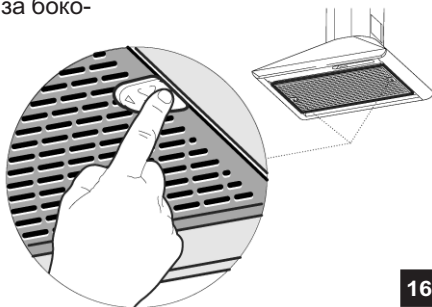


15

ЗАМЕНА СИНТЕТИЧЕСКИХ ФИЛЬТРОВ

- Фильтр не подлежит чистке и восстановлению, он должен заменяться примерно каждые два месяца работы вытяжки или чаще при интенсивной эксплуатации оборудования.

- Снимите рамку фильтродержателя за боковые скользящие ручки.
- Удалите зажимы фильтра.
- Замените грязный синтетический фильтр.
- Закрепите новый синтетический фильтр предохранительными зажимами и закройте рамкой фильтродержателя.

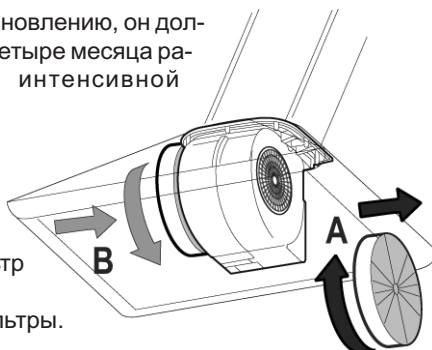


16

Угольные фильтры (режим рециркуляции)

ЗАМЕНА УГОЛЬНЫХ ФИЛЬТРОВ

- Фильтр не подлежит чистке и восстановлению, он должен заменяться примерно каждые четыре месяца работы вытяжки или чаще при интенсивной эксплуатации оборудования.
- Удалите маслянные фильтры.
- Удалите грязный угольный фильтр, как показано на **рис. 17, А**.
- Установите новый угольный фильтр (**рис. 17, В**).
- Поставьте обратно маслянные фильтры.



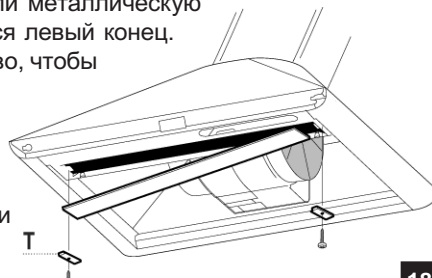
17

Освещение

Лампы: • 15 Вт – неоновые; • 40 Вт – накаливания; • 20 Вт – галогеновые.

ЗАМЕНА ЛАМПЫ

- Удалите металлические зажимы Т, фиксирующие стеклянный плафон или металлическую панель.
- Выдвигайте стеклянный плафон или металлическую панель вправо, пока не освободится левый конец. Слегка опустите его и сдвиньте влево, чтобы полностью снять покрытие лампы.
- Замените лампы новыми – такого же типа и с теми же характеристиками.
- Установите стеклянный плафон или металлическую панель на место в обратном порядке.



18

Merloni Elettrodomestici spa

Срок службы

10 лет со дня изготовления

ARISTON **INDESIT** **STINOL**

Производитель оставляет за собой право без предупреждения вносить изменения в конструкцию и комплектацию, не ухудшающие эффективность работы оборудования. Некоторые параметры, приведенные в этой инструкции, являются приблизительными. Производитель не несет ответственности за незначительные отклонения от указанных величин.

Компания «Merloni Elettrodomestici»,
 производитель бытовой техники торговых марок
 Ariston, Indesit, Stinol,
 настоятельно рекомендует использовать
 для ухода за Вашей бытовой техникой
 средства и аксессуары профессиональной серии
 «Забота о доме»



Фирменные средства по уходу за бытовой техникой от производителя

Вы можете ознакомиться с полным каталогом серии профессиональных аксессуаров и средств «Забота о доме» и получить информацию в Авторизованных сервисных центрах (адреса и телефоны указаны в гарантийном документе);

на сайте www.merloni.ru

по телефонам Справочной службы компании Мерлони

в Москве: (095) 974-6280

в Санкт-Петербурге: (812) 118-8055

в Киеве: (044) 253-9319

в Екатеринбурге: (3432) 76-15-12

Серия включает в себя полный спектр средств по уходу за:		
Посудомоечной машиной:	• Средство для очистки и дезинфекции	(082082)
	• Ополаскиватель	(082064)
	• Соль	(082075)
	• Дезодорант	(082072)
Стиральной и посудомоечной машиной:	• Средство для удаления накипи	(082074)
Плитой:	• Средство по уходу за конфорками и решетками	(082080)
	• Средство по уходу за стеклокерамической поверхностью	(082067)
	• Средство по уходу за духовкой	(082065)
Холодильником:	• Средство по уходу за холодильником	(082066)
	• Поглотитель запахов	(082037)
Микроволновой печи:	• Средство по уходу за микроволновой печью	(082070)
ДЛЯ ДОМА:		
	• Средство по уходу за кастрюлями и сковородами	(082062)
	• Средство по уходу за нержавеющей сталью	(082071)
	• Средство по уходу за деревянными поверхностями	(082081)
	• Средство по уходу за алюминием и пластиком	(082083)
	• Средство по уходу за цветными металлами и сплавами	(082063)
	• Средство по уходу за стеклами и зеркалами	(082068)
	• Защита ткани от пятен	(082069)
АКСЕССУАРЫ ДЛЯ ТЕХНИКИ:		
Плита	• Скребок для очистки стеклокерамической поверхности	(136366)
	• Дополнительные решетки и противни для духовки	
	• Стекланные крышки для рабочих поверхностей	
	• Грили и барбекю для рабочих поверхностей	
	• Самоочищающиеся панели для духовки	
	• Устройство принудительной вентиляции для охлаждения внешних поверхностей духовки	
	• Защитный экран для рабочей поверхности	
Холодильник:	• Дополнительные контейнеры для хранения продуктов	
Стиральная и посудомоечная машины, водонагреватели:	• Магнитный смягчитель воды Calblock	(076120)
Стиральная и посудомоечная машины:	• Сливные и заливные шланги	
	• Установочные комплекты	
	• Антисифоны	
	• Фильтры	
Вытяжка:	• Универсальные фильтры из полиэстера с индикатором заполнения	
	• Угольные фильтры	
АКСЕССУАРЫ ДЛЯ КУХНИ:		
	• Направляющие, крючки и полки из нержавеющей стали	
	• Сервировочный столик	

Продукция
СЕРТИФИЦИРОВАНА

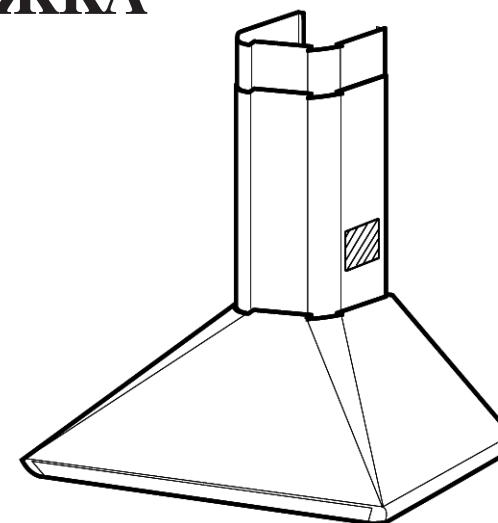


ME 53
ME 60

ARISTON INDESIT STINOL

ВЫТЯЖКА

HE 60



Встроенная техника

Руководство по установке и эксплуатации

RUS

Производитель:

Merloni Elettrodomestici spa

Юридический адрес:

Виале А. Мерлони, 47
60044 Фабриано (АН), Италия
Тел. (0732) 6611

Продавец:

Merloni International Business S.A.

Юридический адрес:

Центр Галлерия, 2, Виа Кантонале,
6928 Манно, Швейцария

Адрес и телефоны

для контактов:

Россия 129233 Москва
Проспект Мира, ВВЦ (бывш. ВДНХ)
Павильон 46

Тел.: (095) 974-6280

Факс (095) 961-2919
974-6279

<http://www.ariston.ru>

ARISTON



ME 53
ME 60