

**ZANUSSI**

**ГАЗОВАЯ ПЛИТА**

**ZCG 5500**

**ИНСТРУКЦИЯ ПО ЭКСПЛУАТАЦИИ**

# Содержание

## Для пользователя

<b>Правила техники безопасности</b>	<b>3</b>
<b>Технические характеристики</b>	<b>5</b>
<b>Устройство плиты</b>	<b>6</b>
Панель управления	6
Варочная поверхность	6
<b>Использование прибора</b>	<b>7</b>
Перед первым использованием плиты	7
Использование духовки	7
Зажигание	8
Использование гриля	8
Зажигание горелки гриля	9
Приготовление на гриле	9
Подрумянивание	10
Вертел	11
Замена лампы освещения духовки	12
<b>Полезные советы</b>	<b>12</b>
Использование варочной поверхности	13
<b>Техническое обслуживание и чистка</b>	<b>15</b>
<b>Устранение неисправностей</b>	<b>17</b>
<b>Гарантия и послепродажное обслуживание</b>	<b>17</b>

## Для установщика

Советы по безопасности	17
Подключение к газовому стояку	17
Подключение к электрической сети	17
<b>Установка</b>	<b>18</b>
<b>Подключение к газовому стояку</b>	<b>18</b>
Подключение с использованием жесткой трубы или металлического шланга	18
Подключение с использованием гибких неметаллических шлангов	19
<b>Регулировка для разных типов газа</b>	<b>20</b>

### Как читать данную инструкцию

Нижеприведенные символы помогут при чтении инструкции



Инструкции по безопасности



Пошаговые операции



Советы и рекомендации



Информация по охране окружающей среды



# Правила техники безопасности

Обязательно сохраните эту инструкцию для последующего использования. При передаче плиты третьим лицам обязательно предоставьте им данную инструкцию, чтобы новый владелец мог ознакомиться с функционированием данного изделия и мерами предосторожности.

Данные требования предназначены для Вашей безопасности и безопасности других лиц.


- **Перед установкой убедитесь, что настройки плиты совместимы с местными коммунальными условиями (тип и давление газа).**
- **Информация о регулировке настроек плиты приведена в табличке с техническими данными.**
- **Данная плита не подключается к устройству для удаления продуктов сгорания. Она должна быть установлена и подключена в соответствии с положениями данной инструкции. Особое внимание следует уделять соответствующим требованиям относительно вентиляции.**
- Данная плита была разработана для использования только взрослыми. Не позволяйте детям играть с ней.
- При получении плиты распакуйте ее на месте. Проведите общий осмотр. При наличии замечаний напишите их на листе доставки и оставьте себе копию.
- Ваша плита предназначена только для стандартного домашнего применения. Никогда не используйте ее в других целях, коммерческих или промышленных.
- Опасно изменять или пытаться изменять характеристики плиты.
- При первом использовании нагрейте пустую духовку для удаления неприятного запаха теплоизоляции и остаточной смазки, используемой при изготовлении изделия.
- Откройте крышку плиты.
- Извлеките аксессуары из духовки.
- Удалите всю клейкую ленту и пластиковый упаковочный материал.
- Вымойте аксессуары перед первым применением.
- Нагревайте духовку в течение 45 минут при максимальной мощности. При этом плита будет дымить. Проветрите кухню.
- **При использовании газовой плиты в помещении, где она установлена, становится тепло и влажно. Обеспечьте хорошую вентиляцию помещения, поддерживая в порядке естественные вентиляционные пути или при помощи механического вентиляционного устройства.**
- **При интенсивном и продолжительном использовании плиты может потребоваться дополнительная вентиляция посредством открытия окна или увеличения мощности механического вентиляционного прибора, если таковой имеется.**
- В том случае если Вы используете вблизи плиты электрические приборы (например, электрический миксер), не допускайте контакта кабелей питания с горячими деталями плиты или их заземления дверцей духовки.
- Будьте внимательны при жарке в масле или жире (например, при приготовлении чипсов), горячий жир легко может воспламениться.
- **Не следует использовать неустойчивую или деформированную посуду во избежание несчастных случаев, вызванных ее опрокидыванием или переливом жидкостей при кипении.**
- Никогда не двигайте плиту, держась за ручку дверцы духовки.
- Кроме аксессуаров, находящихся в духовке, Вы можете использовать только жаростойкую посуду (см. инструкцию производителя).
- Никогда не оставляйте чистящие средства или горючие материалы рядом с плитой.
- Никогда не ставьте на открытую дверцу духовки:
  - тяжелые предметы,
  - не позволяйте детям забираться на нее или сидеть на ней.
- Всегда используйте кухонные рукавицы, когда достаете посуду из духовки или действуете вблизи горячих частей плиты.
- Не накрывайте нижнюю часть прибора алюминиевой фольгой. Перегрев приводит к повреждению эмали.

- Во избежание повреждения ручек управления горелками не держите дверцу духовки открытой, когда она включена или еще не остыла.
  - Пламя горелки должно быть ровным. Избегайте сквозняков. Если пламя неровное, прочистите горелку. Если аномалия не устранена, обратитесь в авторизованный сервисный центр.
  - По окончании использования плиты убедитесь, что ручки управления горелками установлены в положение "Off" (Выкл.).
  - Ничего не оставляйте на варочной поверхности плиты (тряпки, алюминиевая фольга и т.д.) при пользовании горелками.
  - Всегда очищайте крышку перед ее закрытием.
  - При использовании духовки крышка плиты должна быть открыта.
  - Дайте духовке и варочной поверхности остыть перед закрытием крышки. В противном случае крышка может испортиться.
  - Поменяйте подводящую газовую трубу незадолго до истечения указанного на ней срока службы.
  - Никогда не используйте пропановый баллон на Вашей кухне или в закрытом помещении.
  - Не оставляете детей без присмотра у плиты во время ее работы во избежание ожогов при контакте с горячими поверхностями или травм при падении посуды.
  - Не разрешайте детям крутить ручки управления горелками.
  - Перед очисткой отключите плиту и дайте ей остыть.
  - Для получения хороших кулинарных результатов, поддержания гигиены и безопасности плита должна содержаться в чистоте. Брызги жира могут вызывать неприятный запах.
  - Для обеспечения должного функционирования чистите плиту после каждого использования.
- Ремонтные работы должны проводиться только специалистами авторизованного сервисного центра.
  - Неквалифицированный ремонт может повлечь за собой серьезные повреждения прибора.
  - Перед монтажом и использованием плиты важно внимательно прочитать все инструкции.

**Мы не несем ответственности за возможные повреждения в результате неправильного использования или несоблюдения действующих правил безопасности. Строго соблюдайте инструкции по техобслуживанию и очистке.**



### **Защита окружающей среды**

Все материалы, помеченные символом , являются годными для вторичной переработки. Сдавайте их в специально предназначенные места (проконсультируйтесь в соответствующих службах в вашем районе) для их сбора и переработки.

В случае проблем с функционированием прибора в первую очередь следует обратиться в авторизованный сервисный центр (см. отдельный список авторизованных сервисных центров).

**В случае проведения ремонта прибора требуйте использования только оригинальных запасных частей.**

### **Установка**

- Установочные работы должны проводиться квалифицированным персоналом.
- Любые изменения в домашней электросети, которые могут потребоваться для установки плиты, должны осуществляться квалифицированным электриком.
- Во время установки или технического обслуживания отключайте плиту от сети.

# Технические характеристики

Отдельно стоящий прибор

Класс 1

Варочная поверхность	Крышка плиты Подставка для посуды Передняя правая горелка Задняя правая горелка Передняя левая горелка Задняя левая горелка	Эмалированная Эмалированная Вспомогательная Быстрая Быстрая Средняя	0,90 кВт 2,40 кВт 2,40 кВт 1,80 кВт
Духовой шкаф	Духовка Мощность горелки духовки Гриль Мощность горелки гриля Подсветка духовки Очистка духовки		Газовая 2,45 кВт Газовый 1,95 кВт Лампочка 15 Вт тип E14 Ручная
Электропитание	Номинальное напряжение Номинальная частота		230 В 50 Гц
Аксессуары	Решетка Противень Дефлектор гриля Вертел		Хромированная Эмалированный
Размеры	Высота Ширина Глубина		850 мм 550 мм 550 мм

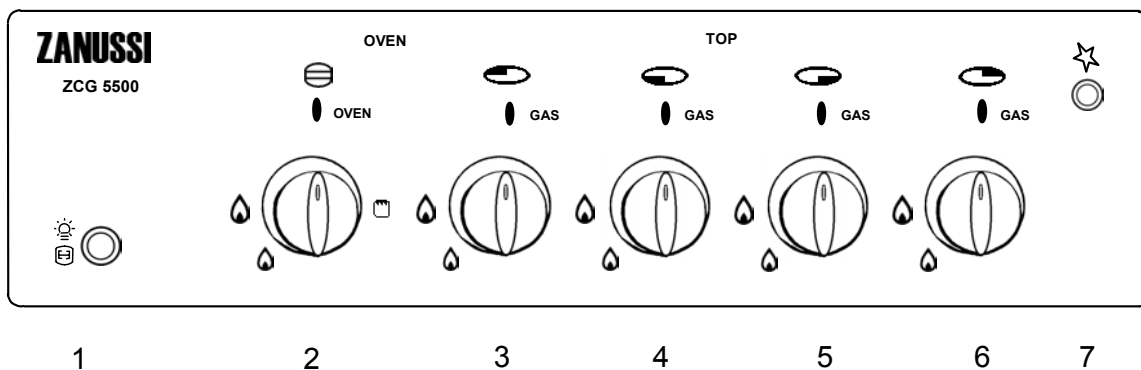
**CE** Данный прибор соответствует следующим **Директивам ЕЕС:**

- **73/23 – 90/683** (по приборам низкого напряжения);
- **89/336** (по электромагнитной совместимости);
- **90/396** (по газовым приборам);
- **93/68** (общие) и их последующим модификациям.

# Устройство плиты

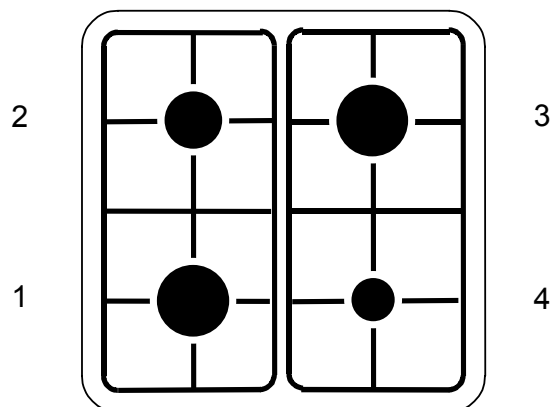
## Панель управления

Модель: ZCG 5500



1. Подсветка духовки/ Кнопка подключения вертела
2. Ручка управления духовкой/ функцией гриля
3. Ручка управления передней левой горелкой
4. Ручка управления задней левой горелкой
5. Ручка управления задней правой горелкой
6. Ручка управления передней правой горелкой
7. Кнопка зажигания варочной поверхности/ духовки


## Варочная поверхность



1. Передняя левая горелка (быстрая)
2. Задняя левая горелка (средняя)
3. Задняя правая горелка (быстрая)
4. Передняя правая горелка (вспомогательная)

# Использование прибора

## Перед первым использованием плиты


 **Удалите весь упаковочный материал изнутри и снаружи плиты перед ее использованием.**

Перед первым использованием следует нагреть пустую духовку. При этом может появиться неприятный запах. Это нормально.

1. Выньте из духовки все аксессуары и убедитесь, что весь упаковочный материал удален.
2. Зажгите горелку духовки (см. инструкции) и поверните ручку управления горелкой духовки к максимальному значению.
3. Откройте окно для проветривания.
4. Прогревайте духовку в течение примерно 45 минут.

Данную процедуру следует повторить для гриля примерно на 5-10 минут.


## Использование духовки

 **Плита при использовании нагревается. Не подпускайте к ней детей, пока она не остынет.**

**Не позволяйте дверце духовки падать при открывании – придерживайте ее за ручку, пока она полностью не откроется.**

**При использовании духовки крышка плиты должна быть открыта во избежание перегрева.**

В духовке имеются три уровня для размещения аксессуаров. Уровни нумеруются снизу вверх, как показано на рисунке.

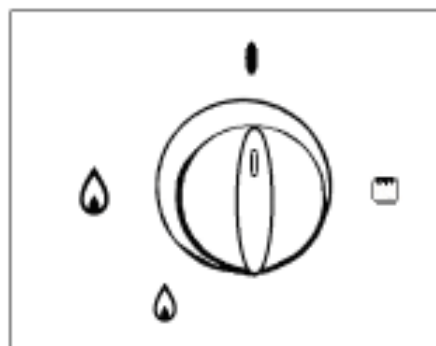
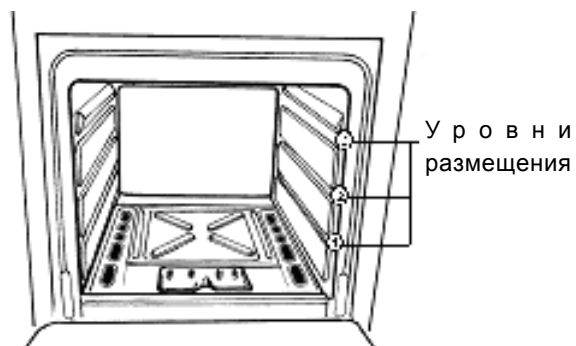
 **Не размещайте посуду или алюминиевую фольгу прямо на дне духовки.**

## Предохранительное устройство духовки

Духовка оснащена терморой. Если по какой-либо причине пламя гаснет, устройство перекрывает подачу газа.

## Применение

Духовку можно использовать для приготовления пищи традиционным способом или для приготовления на гриле, но эти две функции не используются одновременно. Метка на ручке управления должна указывать на соответствующий символ на панели управления.



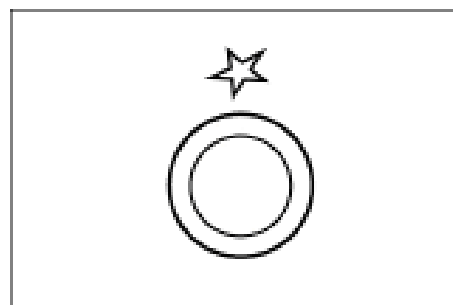
- Выключено
- 🔥 Максимум
- 🔥 Минимум
- ☐ Гриль

Традиционное приготовление пищи осуществляется посредством естественной конвекции. Нагретый воздух циркулирует восходящими и нисходящими потоками. Необходимо предварительно нагревать духовку.

## Зажигание

**⚠ Внимание:** при включении горелки духовки дверца духовки должна быть открыта.

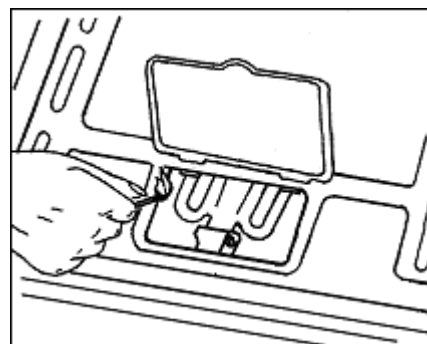
- Откройте дверцу духовки и поднимите маленькую крышку, находящуюся на дне духовки, нажмите и поверните управляющую ручку влево к максимальному значению, удерживая ее в нажатом положении.
- Одновременно нажмите на кнопку электрозажигания (см. рисунок). Держите ее нажатой, пока газ не загорится (1 искра/сек).
- Отпустите управляющую ручку через 10 секунд и проверьте через отверстия в крышке горелки, зажглась ли горелка.



## ИЛИ

### при отключенном электричестве

- Откройте дверцу духовки и поднимите маленькую крышку, находящуюся на дне духовки, нажмите и поверните управляющую ручку влево к максимальному значению и поднесите зажженную спичку к отверстию внизу.
- Отпустите ручку через 10 секунд и проверьте через отверстия в крышке горелки, зажглась ли она.

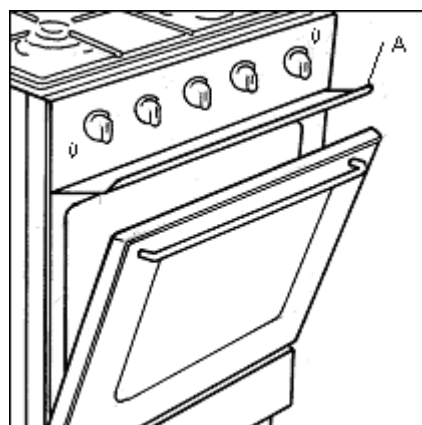


Если по какой-либо причине пламя погасло, поверните ручку управления в выключенное положение. Повторите попытку зажигания не ранее, чем через 1 минуту.

## Использование гриля

**⚠** При использовании гриля следует постоянно следить за процессом приготовления, держать дверцу духовки открытой и установить дефлектор гриля "А" на соответствующее место.

Тепло поступает из верхней части духовки. Это удобно для грилевания мяса (говядины, свинины...), которое остается нежным, поджаривания или подрумянивания уже приготовленной еды.





## Зажигание горелки гриля



**Внимание:** При включении горелки гриля дверца духовки должна быть открыта.

- Откройте дверцу духовки, нажмите и поверните управляющую ручку вправо к символу “гриль”, удерживая ее в нажатом положении.
- Одновременно нажмите кнопку электрозажигания. Держите ее нажатой, пока газ не загорится (1 искра/сек).
- После зажигания держите управляющую ручку нажатой в течение примерно 10 секунд (пока предохранительный клапан автоматически не станет поддерживать горение пламени в горелке гриля).

### ИЛИ

#### при отключенном электричестве

- Откройте дверцу духовки.
- Поднесите зажженную спичку к отверстиям газовой горелки гриля.
- Нажмите ручку управления функциями духовки/ гриля и поверните ее к символу “гриль”. После зажигания держите ручку нажатой в течение примерно 10 секунд (пока предохранительный клапан автоматически не станет поддерживать горение пламени в горелке гриля).

Если по какой-либо причине пламя погасло, поверните ручку управления в выключенное положение. Повторите попытку зажигания не ранее, чем через 1 минуту.



**Все доступные узлы прибора могут нагреться при использовании гриля. Не подпускайте к ним детей.**



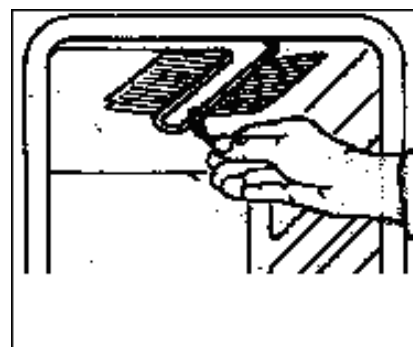
**Аксессуары духовки могут нагреться при ее использовании, поэтому всегда используйте кухонные рукавицы для их извлечения или перестановки.**

## Приготовление на гриле



**При использовании гриля следует постоянно следить за процессом приготовления, держать дверцу духовки открытой и установить дефлектор гриля “А” на соответствующее место.**

При использовании гриля работает только верхняя горелка. Не требуется предварительно разогревать гриль.



1. Разместите пищу на 2<sup>ом</sup> уровне.
2. Поверните ручку управления в положение “гриль” и зажгите горелку гриля.
3. Выбирайте положение решетки и противня в зависимости от разной толщины пищи. Разместите пищу ближе к грилю для более быстрого приготовления и дальше для более деликатного приготовления.

Тепло поступает из верхней части духовки. Это удобно для приготовления мяса (говядина, свинина...), которое остается нежным, поджаривания или подрумянивания уже приготовленных блюд.



## Приготовление мяса на гриле

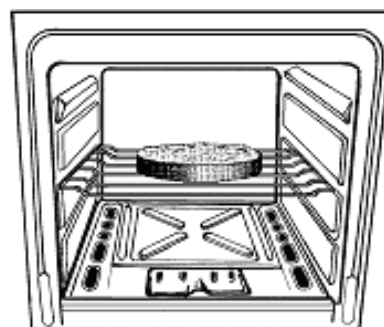
**⚠ При использовании гриля следует постоянно следить за процессом приготовления, держать дверцу духовки открытой и установить дефлектор гриля "А" на соответствующее место.**

- Подготовьте мясо для гриля, слегка смажьте его растительным маслом с обеих сторон.
- Положите мясо на решетку для жаренья.
- Поверните ручку управления духовкой/функцией гриля в положение “гриль” и включите горелку.
- Поместите решетку для жаренья вместе с противнем в духовку на уровень 2.
- Когда одна сторона подрумянится, переверните мясо, не прокалывая его, чтобы не вытек сок.
- Поджарьте вторую сторону.


Время приготовления определяется толщиной куска, а не его весом.

## Подрумянивание

- Поверните ручку управления духовкой/функцией гриля в положение “гриль”.
- Поместите блюдо на решетку в духовку на уровень 2 или 3.
- Оставьте блюдо для приготовления в гриле на несколько минут.





## Вертел

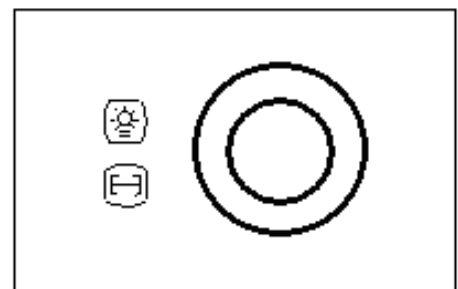
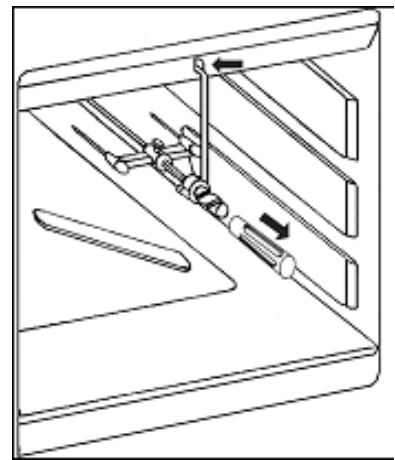
 При использовании вертела доступные узлы прибора нагреваются, поэтому плиту не следует оставлять без присмотра. Не позволяйте детям играть рядом с ней. При работе вертела держите дверцу духовки полуоткрытой и установите на соответствующее место дефлектор гриля "А". После использования вертел и его крепление горячие, используйте кухонные рукавицы, чтобы достать пищу.

Вертел может использоваться либо для поджаривания мяса на вертеле, либо для приготовления маленьких кусочков мяса.

### Как использовать вертел

1. Откройте дверцу духовки и установите на соответствующее место дефлектор гриля. Насадите мясо на вертел, убедившись, что ближайшая к рукоятке вилка на своем месте, а мясо размещено посередине.
2. Придвиньте вторую вилку и зафиксируйте обе вилки.
3. Вставьте вертел в вал электродвигателя на задней стенке и закрепите конец рукоятки в крепежном кронштейне, затем вставьте кронштейн в паз сверху передней рамы (см. рисунок).
4. Поставьте противень на нижний уровень.
5. Снимите рукоятку и закройте дверцу так, чтобы она касалась дефлектора.
6. Выберите гриль ручкой управления функцией гриля , включите вертел  и проверьте, что он вращается.
7. После приготовления пищи выключите гриль и наденьте рукоятку. Выньте вертел из электродвигателя после высвобождения переднего крепежного кронштейна. Желательно в это же время вынуть и противень для стекающего с мяса жира.
8. Из-за очень высокой температуры в гриле во время использования вертела вынимайте принадлежности только в кухонных рукавицах.

**Максимально допустимый вес для вертела – 4 - 5 кг.**



## Замена лампы освещения духовки

**⚠** Перед заменой лампы выключите плиту и отключите ее от электросети во избежание удара током.

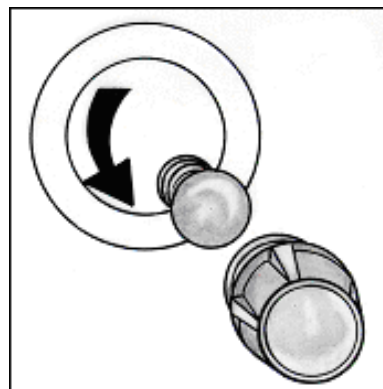
Если требуется замена лампы освещения, она должна соответствовать следующим характеристикам:

Мощность:	15 Вт
Электропитание:	230/240 В (50 Гц)
Термостойкость:	300°C
Тип подключения:	E14

### **🔧** Для замены лампы

1. Поверните стеклянный колпак против часовой стрелки и снимите его.
2. Замените перегоревшую лампочку на новую.
3. Вкрутите стеклянный колпак.

Снова подключите плиту к электросети.



## **i** Полезные советы

### Конденсация и пар

При нагреве пищи образуется пар, как и в случае кипячения воды. Часть пара отводится из духовки через вентиляционную систему. Однако **при открывании духовки всегда стойте подальше от нее**, чтобы дать выйти скоплению пара и тепла.

Если пар попадает на холодную поверхность вне духовки, например на облицовку, он конденсируется, образуя капельки воды. Это нормальный процесс, не являющийся неисправностью духовки.

Во избежание обесцвечивания регулярно вытирайте конденсат и грязь с поверхностей.

### Посуда для приготовления пищи

Используйте любую посуду, предназначенную для использования в духовке и выдерживающую температуру 250°C.

**Нельзя размещать посуду прямо на дне духовки.**

### Приготовление в духовке

- Выключайте духовку за 5 минут до окончания времени приготовления и используйте остаточное тепло для завершения процесса.
- Толщина, материал и цвет посуды влияют на результат приготовления пищи.
- При приготовлении некоторые блюда увеличиваются в объеме. Используйте достаточно большую посуду.

- Во избежание стекания жира при жарке используйте сковороду с высокими стенками, соответствующую приготавливаемому блюду.
- Перед приготовлением протыкайте кожицу птицы или сосисок вилкой во избежание разбрызгивания.
- Для приготовления суфле используйте посуду из жаростойкого стекла.

### Влияние посуды на результат готовки

Посуда различается по толщине, теплопроводности, цвету и т.д., что влияет на то, как она передает тепло продуктам внутри неё.

- А.** Алюминиевая, глиняная, стеклянная посуда для духовки и полированная блестящая посуда снижают интенсивность приготовления и подрумянивание пищи снизу.
- В.** Эмалированная чугунная, анодированная алюминиевая, алюминиевая с непригораемым покрытием и цветная снаружи, а также темная тяжелая посуда увеличивают интенсивность приготовления и подрумянивание пищи снизу.

## Использование варочной поверхности

### Горелки варочной поверхности

Метка на ручке управления должна указывать на соответствующий символ на панели управления (см. описание плиты).

- Выключено
- 🔥 Максимальный уровень
- 🔥 Минимальный уровень

Используйте максимальный уровень для кипячения, а минимальный – для приготовления на медленном огне.

Всегда используйте положение ручки управления между минимальной и максимальной позициями и никогда – между максимальной и выключенной.

### 🔥 Зажигание горелок

- Нажмите на ручку управления и поверните ее влево к символу “сильное пламя”.
- Одновременно нажмите кнопку электрозажигания (см. рисунок). Не отпускайте ее, пока газ не зажжется (1 искра/сек).
- Отпустите ручку управления и убедитесь, что пламя не погасло.
- После зажигания отрегулируйте интенсивность горения.

### ИЛИ

#### при отключенном электричестве


- Нажмите на ручку управления и поверните ее влево к символу “сильное пламя”, зажгите газ спичкой.
- Отпустите ручку управления и убедитесь, что пламя не погасло. После зажигания отрегулируйте интенсивность горения.


Если по какой-либо причине пламя погасло, поверните соответствующую ручку управления в выключенное положение и повторите попытку зажигания не ранее, чем через 1 минуту.

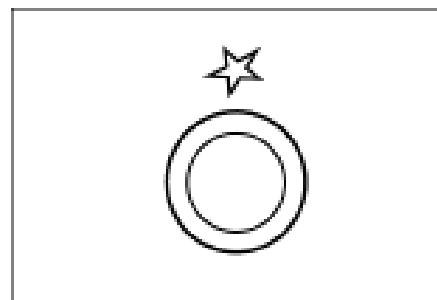
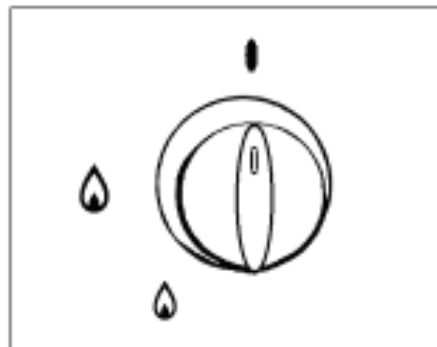
Если после нескольких попыток не удалось зажечь горелку, проверьте, правильно ли располагаются рассекатель и крышка горелки.

### 🔥 Выключение горелок

Поверните ручку управления по часовой стрелке на отметку ●.

 **Не кладите на варочную поверхность предметы, которые могут расплавиться.**

 **Перед закрытием варочной поверхности крышкой убедитесь, что ручки управления находятся в выключенном положении.**



## Выбор нужной горелки

Над каждой ручкой управления расположен символ, указывающий на соответствующую ручку горелки.

Для достижения хороших кулинарных результатов всегда выбирайте посуду, чей диаметр соответствует диаметру используемой горелки (см. рисунок). Используйте посуду с толстым плоским дном.

Рекомендуется убавлять огонь, когда жидкость начинает закипать.

Для надлежащего зажигания всегда содержите рассекатель горелки и свечу зажигания в чистоте.

Можно использовать посуду следующих диаметров:

Горелка	Мин. диаметр (мм)
Быстрая	165
Средняя	140
Вспомогательная	100

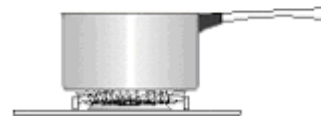
## Аксессуары, поставляемые вместе с плитой

Вместе с плитой поставляются следующие аксессуары:

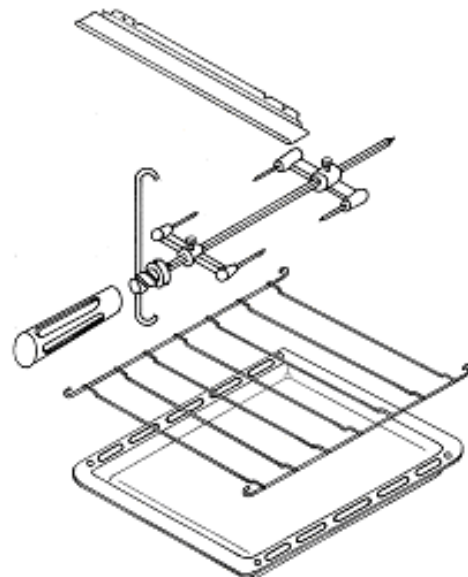
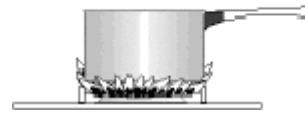
- **Дефлектор гриля**  
Применяется при использовании гриля или вертела.
- **Вертел**, состоящий из:
  - 2 вилок
  - 1 шампура
  - 1 рукоятки
  - 1 кронштейна
- **Решетка** для размещения блюд (жаркого, кондитерских изделий)  
Для баланса веса блюдо следует размещать в центре решетки.
- **Противень**  
Используется для сбора сока при приготовлении блюд в нем. Размещайте его на уровне 2.  
Если Вы не используете противень для жарки, выньте его из духовки.

Помимо поставляемых аксессуаров мы рекомендуем использовать только жаростойкую посуду (согласно инструкциям производителя).

Правильное использование



Неправильное использование (потеря энергии)



# Техническое обслуживание и чистка

**!** Духовка должна все время поддерживаться в чистоте. Налет жира или других пищевых продуктов может привести к возгоранию, особенно на противне.

**!** Перед очисткой убедитесь, что все ручки управления находятся в выключенном положении, а плита остыла.

**!** Перед проведением любых работ по техобслуживанию или очистке необходимо **ОТКЛЮЧИТЬ** плиту от электрической сети.

## Чистящие средства

Перед применением любых средств для чистки духовки проверьте, подходят ли они для этого и рекомендованы ли производителем.

**!** **НЕ** следует использовать чистящие средства, содержащие отбеливатель, т.к. они могут обесцветить отделочные покрытия. Следует также избегать применения грубых абразивных материалов.

## Внешняя очистка

Регулярно протирайте панель управления, дверцу духовки и уплотнитель дверцы мягкой хорошо выжатой тканью, пропитанной теплой водой с добавлением моющего средства.

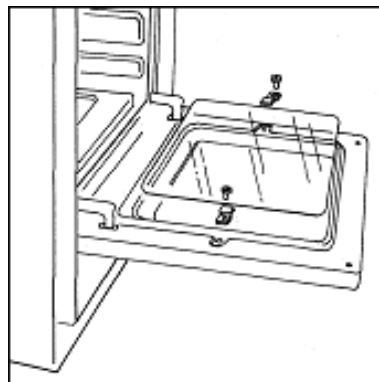
**!** Во избежание повреждения или ослабления стекла дверцы избегайте использования следующего:

- **Хозяйственных моющих средств и отбеливателей**
- **Пропитанных губок, не подходящих для антипригарной посуды**
- **Губок Brillo/Ajax или губок из тонкой стальной проволоки**
- **Химических губок или аэрозолей для духовки**
- **Веществ, удаляющих ржавчину**
- **Моющих средств для ванны/раковины**

## Дверца духовки

Внутреннее стекло дверцы духовки можно снять для мытья. Для этого отверните два крепежных винта. Мойте внешнее и внутреннее дверные стекла в теплой мыльной воде.

Всегда придерживайте дверцу при снятии стекла, поскольку она может отпружинить и закрыться вследствие уменьшения своего веса.



**!** **НЕ** чистите дверцу духовки, если стекло теплое. При несоблюдении данной меры предосторожности стекло может треснуть.

Если стекло дверцы имеет отбитые кусочки или глубокие царапины, оно становится ослабленным и должно быть заменено во избежание возможного разрушения.

Для получения более подробной информации обратитесь в авторизованный сервисный центр.

**ВАЖНО:** При использовании духовки внутреннее стекло дверцы должно быть вставлено.

## Духовой шкаф

Эмалированный духовой шкаф лучше чистится, когда духовка еще теплая. После каждого применения протирайте духовку мягкой тканью, смоченной в теплой мыльной воде. Время от времени необходимо проводить более тщательную очистку с использованием патентованного средства для чистки духовки.

## Варочная поверхность

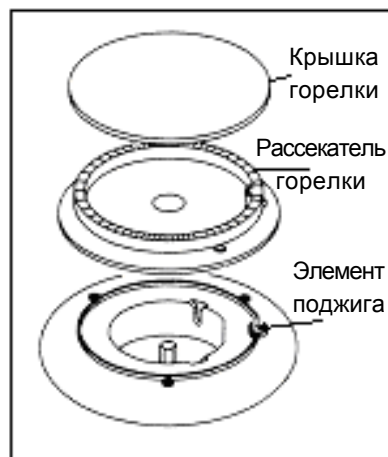
После каждого использования протирайте варочную поверхность мягкой хорошо выжатой тканью, пропитанной теплой водой с добавлением моющего средства. Избегайте утечек через отверстия варочной поверхности. Сполосните и насухо протрите ее мягкой тканью. Для удаления более стойких пятен намочите проблемную область и дайте пятну раствориться. Не царапайте и избегайте использования абразивов или едких веществ, которые могут повредить эмаль.

## Горелки

Крышки и рассекатели горелок можно снять для чистки.

Мойте крышки и рассекатели горелок в горячей мыльной воде, удаляйте пятна мягким пастообразным чистящим средством. Для удаления особо стойких пятен можно осторожно применить губку из тонкой стальной проволоки, хорошо смоченную в мыльной воде.

После мытья насухо протрите горелки мягкой тканью.



## Устранение неисправностей

Если плита не работает должным образом, пожалуйста, проведите следующие проверки, прежде чем обращаться в местный сервисный центр.

**ВАЖНО:** Если Вы вызываете мастера для устранения нижеописанной неисправности или для ремонта, вызванного неправильным использованием или монтажом, с Вас будет взята плата, даже если плита находится на гарантии.

Неисправности	Способы устранения
<b>1. Горелка не зажигается</b>	<b>Проверьте, что:</b> <ul style="list-style-type: none"><li>- Газовый кран полностью открыт</li><li>- Газовая труба правильно расположена</li><li>- Горелка сухая</li><li>- Крышка и рассекатель горелки правильно установлены после очистки</li></ul>
<b>2. Газ горит неравномерно</b>	<b>Проверьте, что:</b> <ul style="list-style-type: none"><li>- Форсунка не заблокирована, а рассекатель горелки не забит частицами пищи</li><li>- Крышка и рассекатель горелки правильно установлены после очистки</li></ul>
<b>3. Горелка духовки или горелка гриля не зажигается</b>	<b>Проверьте, что:</b> <ul style="list-style-type: none"><li>- Горелка располагается на своем месте</li><li>- Горелка сухая</li><li>- Ручка управления удерживается нажатой в течение 10 секунд после зажигания</li></ul>
<b>4. Неудовлетворительные результаты приготовления пищи</b>	<b>Проверьте, что:</b> <ul style="list-style-type: none"><li>- Была выбрана правильная температура</li><li>- Время приготовления было выбрано правильно</li><li>- Гриль правильно расположен в духовке</li></ul>
<b>5. Духовка дымит</b>	<b>Проверьте, что:</b> <ul style="list-style-type: none"><li>- Духовка чистая</li><li>- Еда не перелилась через край</li><li>- На стенках духовки нет избытка жира/сока</li></ul>



Если после выполнения вышеописанных процедур плита все же не работает должным образом, обратитесь в местный сервисный центр. При обращении в сервисный центр Вы должны будете предоставить следующую информацию:

1. Ваше имя, адрес
2. Ваш телефонный номер
3. Краткое и четкое описание неисправности
4. Модель, продуктовый и серийный номера плиты (указаны в табличке с техническими данными)
5. Дату покупки

## Гарантия и послепродажное обслуживание

Условия гарантии указаны в отдельном гарантийном свидетельстве. Помните, что любые ремонтные работы должны проводиться с предельным вниманием и осторожностью. Поэтому мы рекомендуем при возникновении любых проблем обращаться в авторизованный

сервисный центр (см. отдельный список авторизованных сервисных центров).

**В случае проведения ремонтных работ требуйте использования только оригинальных запасных частей.**

## Инструкции для установщика

### Советы по безопасности

- Перед монтажом убедитесь, что местные коммунальные условия (тип и давление газа) и настройки плиты соответствуют друг другу.
- Данная плита должна устанавливаться только в помещении с хорошей вентиляцией.
- Данная плита не должна подключаться к дымоходу. Она должна устанавливаться и подключаться в соответствии с действующими правилами. Особое внимание следует уделять выбору местоположения с учетом вентиляции.
- Панели смежной мебели должны быть жаростойкими или защищены подобными материалами.
- Параметры настройки плиты приведены на табличке с техническими данными.

### Подключение к газовому стояку

Удостоверьтесь, что газовый поток и диаметр подводящей газовой трубы являются достаточными для питания всех подключаемых устройств.

- Проверьте плотность всех соединений.
- Для перекрытия газа установите удобно расположенный и хорошо видимый газовый кран.



**Компания-производитель снимает с себя ответственность за возможные повреждения прибора в результате монтажа, не соответствующего действующим правилам.**



**Любые работы по монтажу плиты, связанные с электричеством, должны осуществляться квалифицированным электриком или компетентным лицом в соответствии с действующими правилами.**



**Данная плита должна быть заземлена.**

### Подключение к электрической сети

Данная плита разработана для работы от сети переменного тока 230 В 50 Гц.


Перед включением убедитесь, что напряжение сети соответствует напряжению, указанному на табличке с техническими данными.


**На табличке с техническими данными проверьте значение общей мощности для определения номинала предохранителя.**

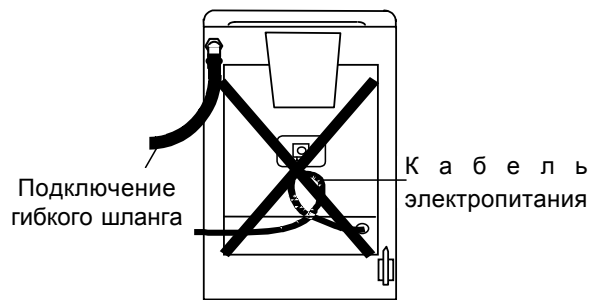
Предохранитель 5 А.

## Перед подключением проверьте, что:

При подключенной плите к штепсельной розетке будет обеспечен удобный доступ.

 Если кабель электропитания поврежден, он должен быть заменен специалистом из авторизованного сервисного центра.

 Кабель электропитания не должен проходить поперек задней панели духовки.



## Установка

### Местоположение

Удалите весь упаковочный материал и установите плиту в сухой вентилируемой комнате вдали от занавесок, бумаги, алкоголя, бензина и т.д.

Плита должна располагаться на жаростойком полу.

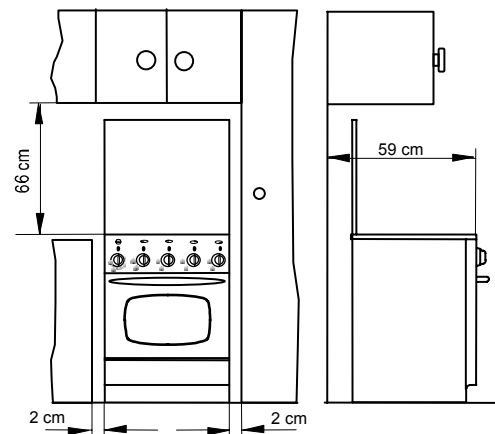
Данная плита относится к устройствам класса 1 относительно нагрева окружающих поверхностей.

Обязательно наличие зазора в 2 см до соседней мебели.

### Вентиляция

Горение газа возможно благодаря кислороду в воздухе ( $2\text{ м}^3$  воздуха/ч х кВт мощности – см. табличку с техническими данными на плите).

Необходимо обновлять воздух и удалять продукты сгорания.



## Подключение к газовому стояку

Подключение к газовому стояку должно осуществляться в соответствии с действующими правилами.

Компания-производитель выпускает прибор протестированным и отрегулированным для работы на типе газа, указанном на табличке с техническими данными, расположенной сзади рядом с соединительной трубой. Убедитесь, что Вы подключаете плиту к тому же типу газа, что указан на табличке. В противном случае, следуйте инструкциям в разделе “Смена газа”. Для наибольшей производительности и наименьшего потребления газа убедитесь, что давление газа в трубопроводе соответствует значению в таблице “Технические характеристики форсунок”.

### Подключение с использованием жесткой трубы или гибкого металлического шланга

Для обеспечения наибольшей безопасности рекомендуется проводить подключение к газовой системе с использованием жестких труб (например, медных) или с использованием гибких нержавеющей стальных шлангов.

Фитинг подводной газовой трубы – Gc 1/2. Для этого типа монтажа подключение к газовому стояку должно проводиться с использованием только гибких металлических шлангов в соответствии с действующими требованиями.

## Подключение с использованием гибких неметаллических шлангов

Если место подключения можно будет легко осмотреть при необходимости, Вы можете использовать гибкий шланг согласно действующим правилам.

Гибкий шланг будет пригоден для использования, если:

- он не будет нигде подвергаться перегреву выше комнатной температуры, выше, чем 30°; если же гибкий шланг для подключения к крану должен пройти позади плиты, он должен быть проложен так, как показано на рисунке.
- длина шланга не более 1500 мм;
- на шланге нет сдавленных мест
- шланг не перетирается и не перекручивается;
- шланг не соприкасается с острыми краями и углами;
- он может быть легко осмотрен для проверки своего состояния.

### ВАЖНО

По окончании монтажа проверьте надежность герметизации каждого соединения с использованием мыльного раствора, никогда не используйте для этого огонь.

Плита работает от природного газа под давлением 20 мбар. Для подключения к газовому стояку следует использовать следующие способы:

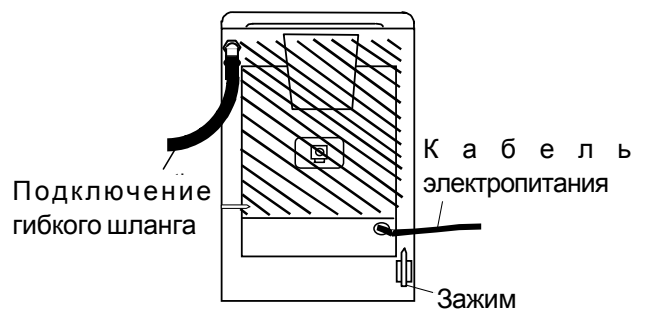
### Подключение справа (вид спереди)

Убедитесь, что резиновый шланг не соприкасается ни с одной частью заштрихованной области, показанной на рисунке, и что петля подключенного шланга не касается пола, когда плита находится на своем месте.

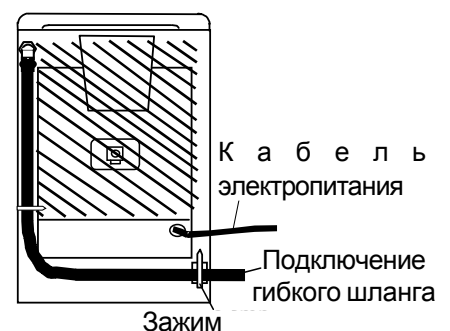
### Подключение слева (вид спереди)

Убедитесь, что резиновый шланг не соприкасается ни с одной частью заштрихованной области, показанной на рисунке, и что он удерживается в имеющихся зажимах. Если Вы используете для подключения этот метод, необходимо установить шланг максимальной длины.

Вид плиты сзади



Вид плиты сзади



# Регулировка для разных типов газа

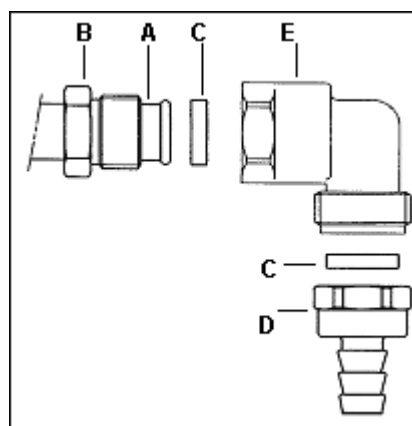
Для приспособления плиты к иному типу газа, чем тот, на который она предварительно настроена, руководствуйтесь нижеприведенными инструкциями, соблюдая их очередность.

## Подключение к газовому стояку

Газовая плита может быть подключена к газу справа. Входная труба плиты является газовой трубой 1/2" с параллельной наружной резьбой. Имеется 3 возможности соединения

- жесткая труба с прокладкой
- труба с цанговым зажимом
- резиновый шланг

В случае резинового шланга накрутите на входную трубу ниппель шланга, соответствующий типу используемого газа, уплотнив соединение прокладкой.



- A – Распределительная труба
- B – Гайка 1/2"
- C – Прокладка
- D – Ниппель шланга
- E – Уголок

## ТЕХНИЧЕСКИЕ ХАРАКТЕРИСТИКИ ФОРСУНОК

Таблица №1

Горелка	Обычная мощность (кВт)	Экономичная мощность (кВт)	Перепускной канал (мм)	Тип газа	Давление (мбар)	Диаметр форсунки (мм)	Расход	
							м³/ч	г/ч
Быстрая	2,40	0,72	0,42	Природный газ G13	13	1,24	0,240	-
				Природный газ G20	20	1,11	0,240	-
				Сжиженный газ G30	30	0,80	-	188,4
Средняя	1,80	0,43	0,32	Природный газ G13	13	1,11	0,180	-
				Природный газ G20	20	0,96	0,180	-
				Сжиженный газ G30	30	0,71	-	141,3
Вспомогательная	0,90	0,35	0,29	Природный газ G13	13	0,82	0,090	-
				Природный газ G20	20	0,70	0,090	-
				Сжиженный газ G30	30	0,50	-	70,6
Духовка	2,45	1,00	0,46	Природный газ G13	13	1,35	0,245	-
				Природный газ G20	20	1,20	0,245	-
				Сжиженный газ G30	30	0,80	-	192,3
Гриль	1,95	-	-	Природный газ G13	13	1,20	0,195	-
				Природный газ G20	20	1,05	0,195	-
				Сжиженный газ G30	30	0,75	-	150,0

**⚠** После завершения любых работ по ремонту, настройке или переделке требуется проведение установленных законом тестов безопасности.

## Замена форсунок горелок варочной поверхности

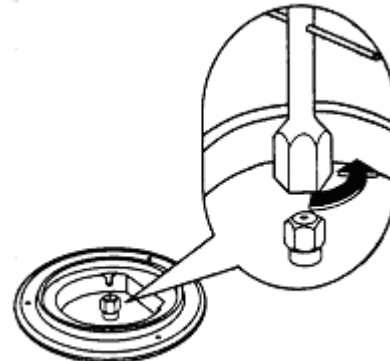
В комплект плиты входят запасные форсунки для каждого типа газа. На форсунках нанесена маркировка с указанием их размера в миллиметрах.

### Горелки варочной поверхности

- Снимите подставку для посуды с варочной поверхности;
- Снимите крышки и рассекатели горелок;
- Открутите форсунки торцевым ключом №7 и замените их на новые, требующиеся для используемого типа газа (см. таблицу №1).

Произведите сборку в обратной последовательности.

Для этих горелок не требуется проведения предварительной воздушной настройки.



## Регулировка минимального уровня пламени для горелок варочной поверхности

Горелка правильно настроена, если пламя стабильно бесшумное и гаснет без шума.

При смене типа газа проверьте, что минимальный уровень правильно настроен. Приток воздуха правильный, если высота пламени составляет примерно 4 мм.

Для верхних горелок не требуется проведения регулировки подачи воздуха.

Убедитесь, что при резком повороте ручки управления из максимального в минимальное положение пламя не гаснет.

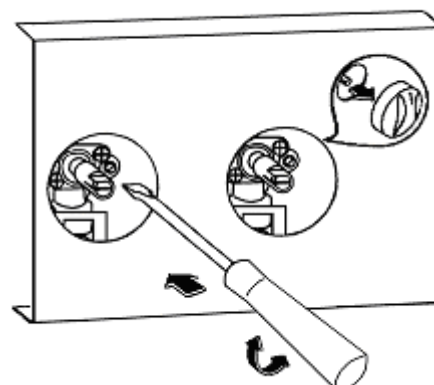
### Горелки варочной поверхности

Для регулировки минимального уровня:

- Разожгите горелку;
- Поверните ручку управления в положение минимального пламени;
- Снимите ручку управления;
- Закручивайте или выкручивайте перепускной винт (справа над осью крана) до получения равномерного малого пламени;
- Для сжиженного газа полностью закрутите перепускной винт.

Произведите сборку в обратной последовательности.

Убедитесь, что при резком повороте ручки управления из максимального в минимальное положение пламя не гаснет.



## Замена форсунок горелок духовки

### Горелка духовки

Для замены форсунки газовой духовки выполните следующие процедуры:

- При помощи таблицы №1 определите диаметр форсунки;
- Удалите съемную нижнюю панель духовки;
- Выкрутите винт, находящийся на стержне горелки в задней части духовки;
- Снимите горелку духовки, вытолкнув ее назад;
- Замените форсунку при помощи торцевого ключа № 10;

Произведите сборку в обратной последовательности.

### Горелка гриля

Для замены форсунки газового гриля выполните следующую процедуру:

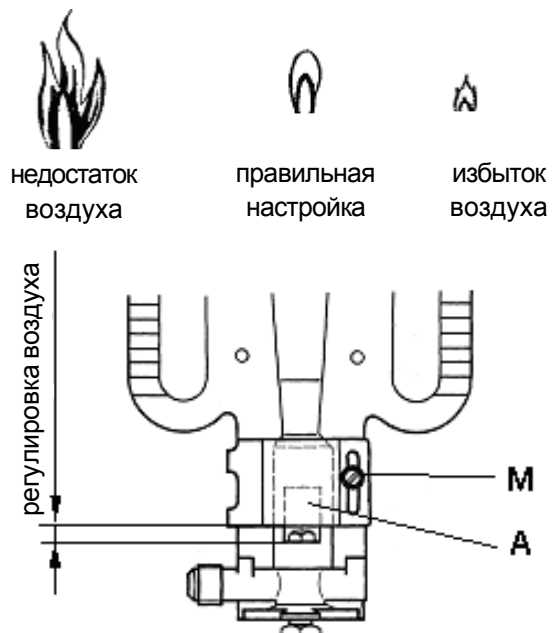
- Снимите горелку гриля после вывинчивания крепежного винта.
- Замените форсунку при помощи торцевого ключа № 10;
- Соберите все детали и протестируйте прибор.

## Регулировка пламени

### Горелки духовки

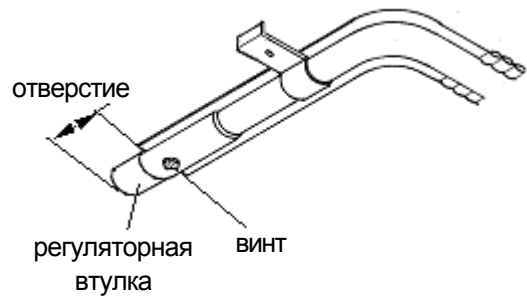
Горелка правильно отрегулирована, если пламя стабильно бесшумное и гаснет без шума.

- Если языки пламени слишком короткие, форсунка свистит или пламя отделяется от горелки, это означает, что в клапане слишком много воздуха. Если воздуха слишком много, имеется возможность того, что пламя погаснет.
- Если языки пламени слишком длинные, неустойчивые и неяркие, это значит, что в клапане недостаточно воздуха. Такое пламя обесцвечивает дно посуды.
- Ослабьте винт М, фиксирующий регулятор воздуха А.
- Перемещайте регулятор воздуха вперед или назад до получения нужной газовой смеси;
- Закрутите крепежный винт М.



## Горелка гриля

- Ослабьте винт, фиксирующий трубку Вентури.
- Перемещайте регуляторную втулку влево или вправо до получения нужной газоздушной смеси;
- Закрутите крепежный винт.

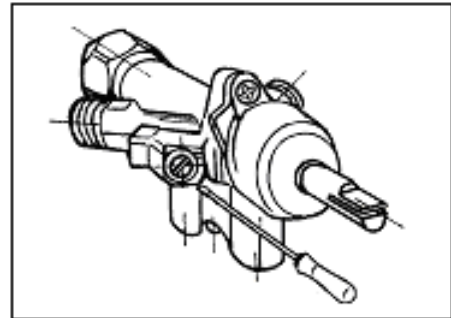


## Настройка минимального уровня пламени

### Горелка духовки

- Зажгите духовку, установите ручку управления в максимальное положение и оставьте духовку с закрытой дверцей примерно на 10 минут.
- Медленно поверните ручку управления в положение минимума.
- Снимите ручку управления для настройки минимального потока газа.
- Закручивайте или выкручивайте перепускной винт (слева от оси крана) до получения равномерного малого пламени;
- Для сжиженного газа полностью закрутите перепускной винт.

При закрывании дверцы духовки пламя не должно гаснуть.



## Горелка гриля

Температуру гриля нельзя регулировать. Для достижения более низкой температуры или более продолжительного времени приготовления решетку следует размещать ниже от пламени.