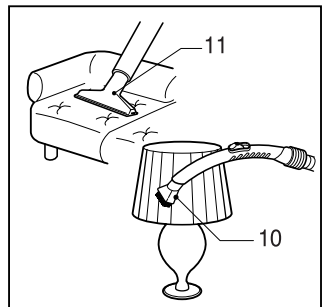
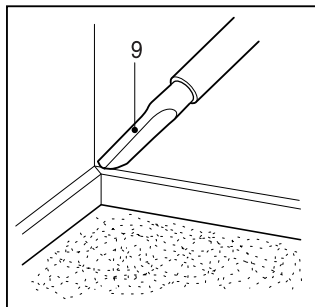
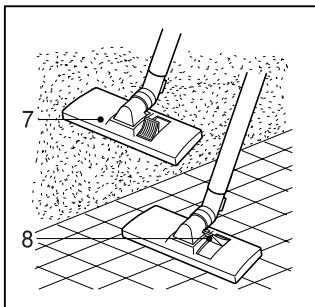
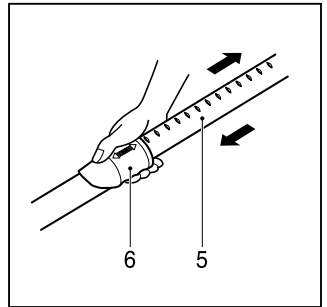
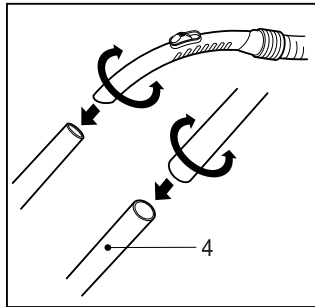
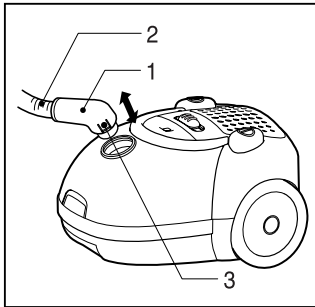
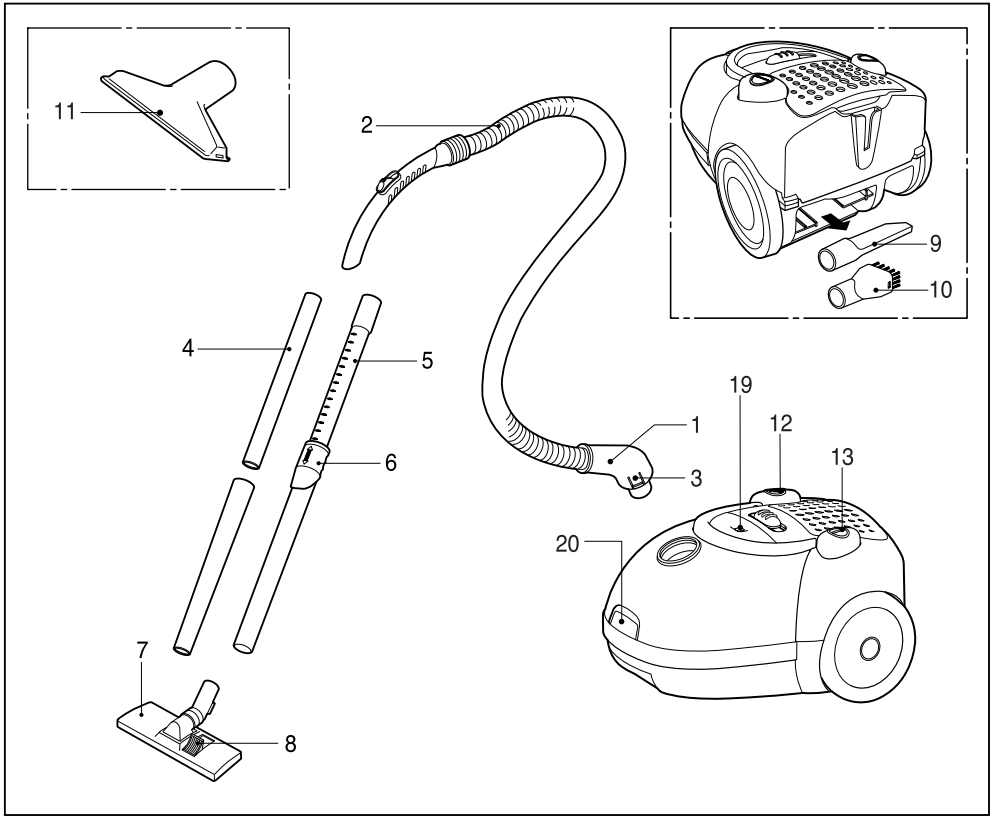
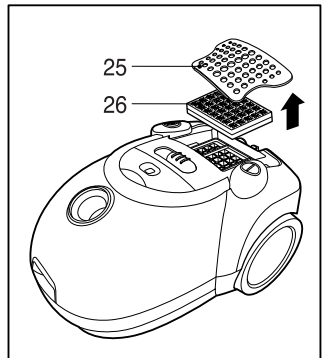
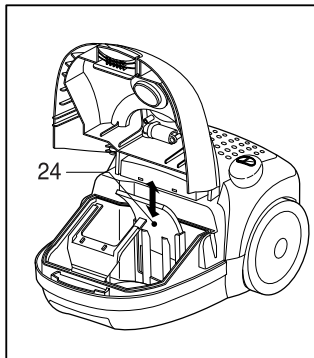
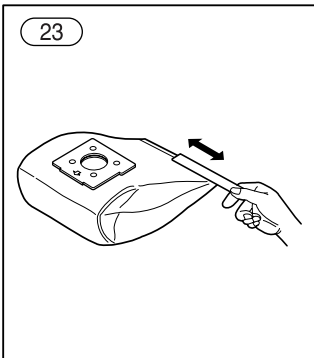
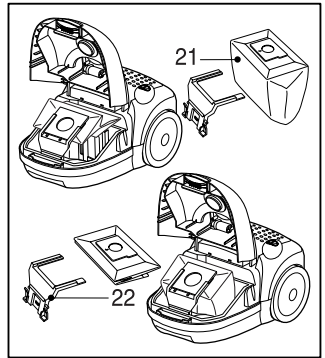
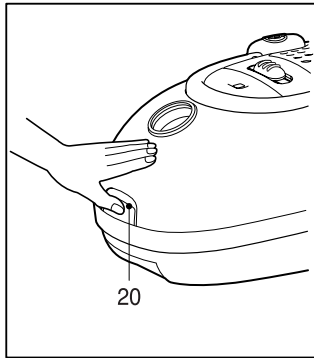
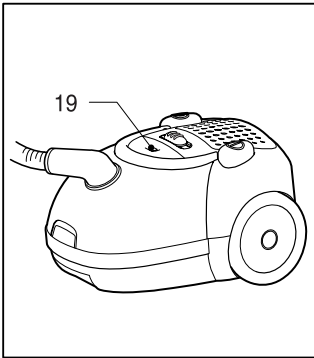
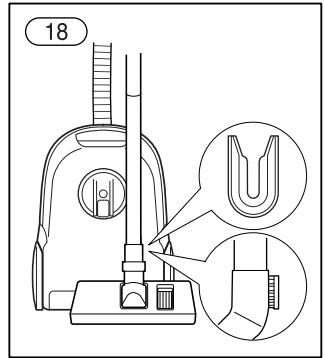
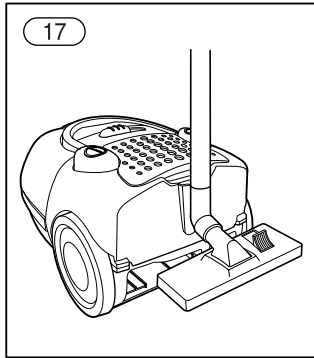
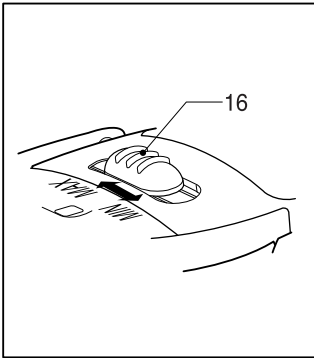
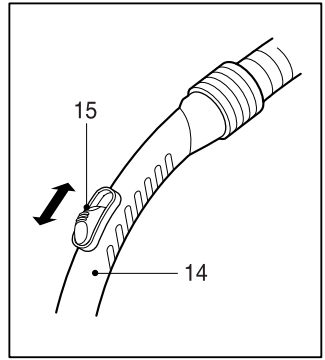
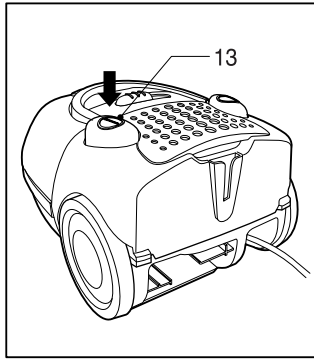
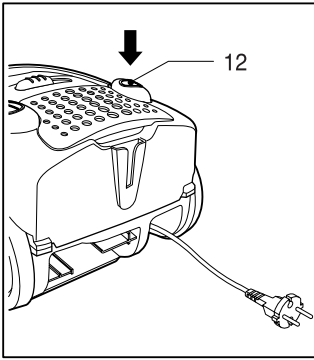


**V-C3B51ST**  
**V-C3B52SD**

**E** | English  
**P** | Русский язык







## Меры предосторожности

Целиком прочтите нижеследующую информацию. Она содержит важные указания по безопасности, а также по эксплуатации и обслуживанию пылесоса.

Пылесос соответствует следующим стандартам ЕС: -73/23/ЕЕС, 93/68/ЕЕС-Low Voltage Directive -89/336ЕЕС-EMC Directive.

- Не разрешайте детям пользоваться пылесосом без присмотра взрослых.
- Не пользуйтесь пылесосом с поврежденным сетевым шнуром.
- Если шнур питания поврежден, во избежание опасных последствий его замену должен производить только работник, имеющий сертификат работника службы сервиса LG Electronics.
- Всегда отключайте пылесос от сети перед:
  - сменой пылесборника.
  - сменой или чисткой фильтров.
- **Крышку невозможно закрыть, если пылесборник не установлен. Пожалуйста, не применяйте силу!**
- Запрещается убирать пылесосом горючие и взрывчатые вещества (жидкости или газы).
- Запрещается убирать пылесосом горячий пепел, угольки и т.п., а также острые предметы.
- Запрещается убирать пылесосом воду и другие жидкости.

## Использование пылесоса

### Присоединение гибкого шланга

Вставьте наконечник (1) гибкого шланга (2) во входное отверстие пылесоса.

Чтобы отсоединить шланг от пылесоса, нажмите кнопку (3) на наконечнике и потяните его вверх.

### Сборка трубок

(в зависимости от модели)

- **Металлическая труба (4)**
  - Соедините трубки легким подкручивающим движением.
- **Телескопическая трубка (5)**
  - Передвиньте пружинную защелку вперед

(6).

- Вытяните трубку до нужной длины.
- Отпустите пружинную защелку и она зафиксирует трубки.

### Использование щетки и дополнительных насадок (в зависимости от модели)

Укрепите большую щетку на конце трубки.

- **Двухпозиционная насадка (7)** снабжена педалью (8), которая позволяет менять положение щетки в зависимости от типа пола.

**Для твердых покрытий** (плитки, паркета...). Нажмите на педаль, чтобы выдвинуть щетку.

**Положение для чистки ковров или коврикков.** Нажмите на педаль чтобы поднять щетку.

- **Насадка для щелей (9)**

Пригодится для уборки в труднодоступных местах, например, паутины в углах или между стеной и диваном!

- **Щетка для пыли (10)**

Для чистки рам картин, краев мебели, книг и других неровных предметов.

- **Щетка для обивки (11)**

Для чистки обивки, матрасов и т.п. Сборники ворса удобны для уборки ниток и ворсинок.

### Включение и использование пылесоса

Вытяните сетевой шнур на требуемую длину и включите его в розетку.

Включите пылесос, нажав кнопку выключателя (13).

Для выключения пылесоса нажмите кнопку (13) еще раз.

### Регулировка мощности всасывания

(не во всех моделях)

- В рукоятке гибкого шланга (14) имеется ручной регулятор потока воздуха (15), который позволяет кратковременно снижать силу всасывания.

- **Электронный регулятор мощности (16)**

Производительность пылесоса плавно увеличивается до МАКС.

**MIN:** Низкая мощность.

**MAX:** Полная мощность.

### «Парковка» (17)

Во время коротких перерывов в уборке, например, пока вы передвигаете стул или

коврик, используйте устройство «парковки», чтобы закрепить гибкий шланг и чистящую головку.

- Вставьте выступ, находящийся на большой чистящей насадке, в паз на задней стенке пылесоса.

### Хранение (18)

Выключив пылесос и вынув вилку из розетки, нажмите кнопку (12) чтобы убрать шнур.

Пылесос можно перемещать или хранить в вертикальном положении. Для этого вставьте щетку в паз на дне пылесоса.

### Замена фильтра для пыли

Если при максимальной мощности и поднятой от пола щетке окно индикатора (19) полностью покрашено красным, следует заменить пылесборник.

При этом пылесборник следует заменить, даже если он на первый взгляд не кажется полным.

Причиной может служить большое количество очень тонкой пыли, забившей поры пылесборника.

- Выключите пылесос и выньте его вилку из розетки.
- Откройте крышку, нажав на выступ (20) и подняв её, пока она не защелкнется.

Ваш пылесос снабжен бумажным (21) или матерчатым (23) мешком для пыли в зависимости от модели.

- Возьмитесь за мешок для мусора и потяните его на себя. Выбросите его.
- Для установки нового мешка вставьте его картонное основание в крепление для мешка (22), и он надежно там зафиксируется.

**Если пылесос снабжен матерчатым мешком для пыли, следуйте тем же инструкциям.**

Вытряхните его и установите обратно (23). Не стирайте его.

**Примечание:** Пылесос снабжен защитным приспособлением, не позволяющим закрыть крышку, если пылесборник установлен неправильно.

### Очистка фильтра мотора.

Фильтр мотора расположен внутри пылесоса, между пылесборником и мотором. Каждый раз при смене выпускного фильтра мы рекомендуем вынуть фильтр мотора (24),

вытряхнуть его и установить на место.

### Замена выпускных фильтров

В зависимости от модели ваш пылесос может быть укомплектован разными фильтрами: поролоновым или электростатическим (26).

- Для замены фильтров удалите крышку отделения фильтров (25) сзади прибора.
- **Поролоновый фильтр** следует регулярно чистить, вытряхивая его.
- **Электростатический фильтр** следует регулярно менять (примерно каждые 6 замен пылесборников).

## Что делать, если пылесос не работает?

Проверьте правильность подключения пылесоса к сети и исправность розетки.

## Что делать, если снижена сила всасывания?

- Выключите пылесос и выньте вилку из розетки.
- Проверьте, не забиты ли мусором трубки, гибкий шланг и чистящая насадка.
- Проверьте, не переполнился ли пылесборник. При необходимости замените его.
- Проверьте, не забит выходной фильтр. При необходимости замените его.



**LG Electronics Inc.**

<http://www.lge.com/>