



РУКОВОДСТВО ПОЛЬЗОВАТЕЛЯ

Руководство по технике безопасности

LG OLED TV

Перед началом эксплуатации устройства внимательно прочтите настоящее руководство и сохраните его для будущего использования.



www.lg.com

Предупреждение!

Правила по технике безопасности



ВНИМАНИЕ

ОПАСНОСТЬ ПОРАЖЕНИЯ
ЭЛЕКТРИЧЕСКИМ ТОКОМ.
НЕ ОТКРЫВАТЬ.



ВНИМАНИЕ: ДЛЯ СНИЖЕНИЯ РИСКА ПОРАЖЕНИЯ ЭЛЕКТРИЧЕСКИМ ТОКОМ НЕ СНИМАЙТЕ КРЫШКУ (ИЛИ ЗАДНЮЮ ПАНЕЛЬ). ВНУТРИ НЕТ КОМПОНЕНТОВ, КОТОРЫЕ МОГЛИ БЫ ОБСЛУЖИВАТЬСЯ ПОЛЬЗОВАТЕЛЕМ. ОБРАТИТЕСЬ К КВАЛИФИЦИРОВАННОМУ СПЕЦИАЛИСТУ ПО ОБСЛУЖИВАНИЮ.



Этот символ предупреждает пользователя о наличии внутри корпуса устройства неизолированных компонентов с опасным напряжением, величины которого может оказаться достаточно для поражения электрическим током.



Этот символ предупреждает пользователя о важных инструкциях по эксплуатации и обслуживанию, указанных в документации, которая прилагается к устройству.

ПРЕДУПРЕЖДЕНИЕ: ЧТОБЫ СНИЗИТЬ РИСК ВОЗНИКНОВЕНИЯ ПОЖАРА ИЛИ ПОРАЖЕНИЯ ЭЛЕКТРИЧЕСКИМ ТОКОМ, ОБЕРЕГАЙТЕ УСТРОЙСТВО ОТ ДОЖДА И ВЛАГИ.

- ВО ИЗБЕЖАНИЕ ВОЗГОРАНИЯ НЕ РАЗМЕЩАЙТЕ РЯДОМ С УСТРОЙСТВОМ СВЕЧИ ИЛИ ДРУГИЕ ИСТОЧНИКИ ОТКРЫТОГО ОГНЯ.
- **Не размещайте телевизор и пульт ДУ в следующих местах:**
 - Под воздействием прямого солнечного света;
 - В местах с повышенной влажностью, например, в ванной комнате;
 - Вблизи источников тепла, например, печей, обогревателей и др.;
 - Вблизи кухонных столов или увлажнителей, где на них может попасть пар или масло;
 - В местах, не защищенных от дождя или ветра;
 - Не допускайте попадания на устройство капель или брызг жидкостей, а также не ставьте предметы с жидкостями, например, вазы, чашки и т. д., на устройство или над ним (например, на полках над устройством);
 - Возле воспламеняемых веществ, например, бензина или свечей. Не подвергайте телевизор непосредственному воздействию кондиционера;
 - Не устанавливайте устройство в местах большого скопления пыли.

В противном случае это может привести к возгоранию, поражению электрическим током, взрыву, а также неправильной работе или деформации устройства.

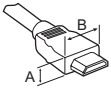
• Вентиляция

- Устанавливайте телевизор в местах с надлежащей вентиляцией. Не устанавливайте телевизор внутри ограниченного пространства, например, в шкафу.
- Не устанавливайте устройство на ковёр или подушку.
- Не накрывайте устройство тканью или другими материалами, когда оно включено.
- Не прикасайтесь к вентиляционным отверстиям. При длительном просмотре телевизора они могут очень нагреться.
- Не допускайте физического или механического воздействия на кабель питания, а именно перекручивания, завязывания, перегибания кабеля. Обращайте особое внимание на вилки, розетки и места соединения кабеля питания с устройством.
- Не перемещайте телевизор, если к розетке подключен кабель питания.
- Не используйте кабель питания, если он поврежден или неплотно вставлен в розетку.
- Отключая кабель питания, держите его за вилку. Не тяните за кабель питания, чтобы отключить телевизор.
- Не подключайте слишком много устройств к одной сетевой розетке. Это может привести к возгоранию или поражению электрическим током.
- **Отключение устройства от питания**
 - Для отключения устройства от питания служит вилка кабеля питания. На случай возникновения экстренных ситуаций доступ к сетевой вилке должен оставаться свободным.
- Не разрешайте детям забираться или держаться за телевизор. Телевизор может упасть, что может привести к тяжелым травмам.
- **Заземление наружной антенны** (может отличаться в зависимости от страны):
 - Если установлена наружная антенна, соблюдайте следующие меры предосторожности. Система наружной антенны не должна располагаться возле воздушных линий электропередачи или других электрических систем освещения или питания, а также в местах возможного контакта с такими линиями электропередачи или сетями питания. Несоблюдение этого требования может привести к летальному исходу или серьезным травмам. Убедитесь, что антенная система заземлена для защиты от скачков напряжения и собственных статических зарядов. В разделе 810 Национальных электротехнических нормативов (США) указаны сведения, касающиеся надлежащего заземления мачты и опоры, заземления вводного провода на разрядном устройстве для антенны, размера заземляющего провода, расположения разрядного устройства для антенны, подключения к заземляющим электродам и требований к заземляющему электроду. Заземление антенны в соответствии с Национальными электротехническими нормативами (США), ANSI/NFPA 70.

- **Заземление** (кроме устройств без заземления)
 - Телевизор с заземленной вилкой с тремя контактами следует подключать к заземленной розетке с тремя контактами. Для предотвращения возможного поражения электрическим током убедитесь, что подключен провод заземления.
 - Не прикасайтесь к устройству или антенне во время грозы. Возможно поражение электрическим током.
 - Убедитесь, что кабель питания плотно вставлен в телевизор и настенную розетку. Несоблюдение этого требования может привести к повреждению вилки и розетки, а в некоторых случаях — и к возгоранию.
 - Не вставляйте в устройство металлические или воспламеняемые предметы. Если в устройство попал посторонний предмет, отключите кабель питания и обратитесь в сервисный центр.
 - Не прикасайтесь к свободному концу подключенного кабеля питания. Возможно поражение электрическим током.
 - **В любом из перечисленных ниже случаев немедленно отключите устройство от питания и обратитесь в местный сервисный центр.**
 - Устройство было повреждено.
 - При попадании в устройство (например, адаптер переменного тока, кабель питания или телевизор) воды или другого вещества.
 - При появлении запаха дыма или других запахов исходящих от телевизора.
 - Во время грозы или если устройство не планируется использовать длительное время.
- Даже если телевизор выключен с помощью пульта ДУ или кнопки, он все равно остается подключенным к источнику питания, пока не отсоединен кабель питания.
- Не используйте возле телевизора высоковольтное электрооборудование (например, электромухобойку). В результате устройство может быть повреждено.
 - Не пытайтесь каким-либо способом модифицировать данное устройство без письменного разрешения компании LG Electronics. Возможно случайное возгорание или поражение электрическим током. Обратитесь в местный сервисный центр для обслуживания или ремонта. Несанкционированная модификация может лишить пользователя права на использование данного устройства.
 - Используйте только дополнительные устройства/аксессуары, одобренные компанией LG Electronics. Несоблюдение этого требования может привести к возгоранию, поражению электрическим током, неправильной работе или повреждению устройства.
 - Не разбирайте адаптер переменного тока и кабель питания. Это может привести к пожару или поражению электрическим током.
 - Пользуйтесь адаптером осторожно, не допускайте его падения и не подвергайте ударам. Удары могут привести к повреждению устройства.
 - Чтобы снизить риск возгорания или поражения электрическим током, не прикасайтесь к телевизору руками. Если контакты кабеля питания влажные или покрыты пылью, полностью просушите вилку или сотрите с нее пыль.
- **Батарейки**
 - Храните аккумуляторы (батарейки и т. д.) в безопасном месте, недоступном для детей.
 - Не замыкайте, не разбирайте батарейки и не подвергайте их чрезмерному нагреванию. Не утилизируйте батарейки путем сжигания. Элементы питания не должны подвергаться нагреву от прямых солнечных лучей, огня или электрических обогревателей.
 - **Перемещение**
 - Перед перемещением устройства убедитесь, что оно выключено и отключено от сети, а все кабели отсоединены. Для перемещения больших телевизоров может потребоваться 2 человека. Не давите на переднюю панель телевизора и не нагружайте ее. В противном случае это может привести к повреждению устройства, возгоранию или травме.
 - Держите влагопоглощающий упаковочный материал и виниловую упаковку в месте, недоступном для детей.
 - Не подвергайте устройство ударам и не допускайте попадания в него посторонних предметов. Не допускайте падения на экран каких-либо предметов.
 - Не нажимайте сильно на панель рукой или острым предметом (гвоздем, карандашом или ручкой). Не царапайте панель. Это может привести к повреждениям экрана.
- **Очистка**
 - Перед очисткой отключите кабель питания. Затем осторожно протрите устройство мягкой/сухой тканью. Не распыляйте воду или другие жидкости непосредственно на телевизор. Не используйте очистители для стекол, освежители воздуха, средства для уничтожения насекомых, смазочные вещества, восковую полировальную пасту (автомобильную или промышленную), абразивные средства, растворители, бензол, спирт и т. п. вещества, которые могут повредить устройство и его панель. Это может привести к поражению электрическим током или повреждению устройства.

Подготовка

- При первом включении нового телевизора, после приобретения, инициализация телевизора может занять несколько минут.
- Изображения изделия могут отличаться от Вашего телевизора.
- Экранное меню Вашего телевизора может незначительно отличаться от приведенных изображений.
- Доступные меню и параметры могут отличаться в зависимости от используемого источника входа или модели устройства.
- Функции устройства могут быть изменены без уведомления в дальнейшем.
- Доступ к устройству и розетке должен оставаться свободным. В некоторых устройствах нет кнопки вкл./выкл. Их выключают с помощью отсоединения кабеля питания.
- Комплектация устройства может отличаться в зависимости от модели.
- Технические характеристики устройства или содержимое данного руководства могут быть изменены без предварительного уведомления с целью улучшения функций устройства.
- Для обеспечения оптимального соединения кабеля HDMI и USB-устройства должны иметь корпус разъема толщиной не более 10 мм и шириной не более 18 мм. Используйте удлинитель, который поддерживает USB 2.0, если кабель USB или флэш-накопитель USB не вставляется в порт USB на Вашем телевизоре.



* A ≤ 10 мм

* B ≤ 18 мм

- Используйте сертифицированный кабель с логотипом HDMI.
- При использовании не сертифицированного кабеля HDMI экран может отображаться неправильно, или может возникнуть ошибка подключения. Рекомендуемые типы кабелей HDMI:
 - Сверхскоростной кабель HDMI® /TM (3 м или короче).

Принадлежности, приобретаемые отдельно

Отдельные элементы каталога могут быть изменены или модифицированы без уведомления. Для приобретения этих принадлежностей обратитесь к дилеру. Данные устройства работают только с совместимыми моделями.

Название модели или ее конструкция может изменяться в зависимости от функциональных обновлений, решения производителя или от его политики.

Пульт ДУ Magic

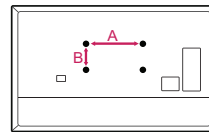
AN-MR19BA

Проверьте в технических характеристиках беспроводного модуля, поддерживает ли Ваша модель телевизора Bluetooth, чтобы узнать, можно ли его использовать с пультом ДУ Magic.

Кронштейн для настенного крепления

(В зависимости от модели).

Убедитесь в том, что винты и настенный кронштейн отвечают стандартам VESA. В следующей таблице приведены стандартные габариты для комплектов настенного крепления.



Модель	OLED55/65B9* OLED55/65C9* OLED55/65E9*	OLED77B9* OLED77C9*
VESA (A x B) (мм)	300 x 200	400 x 200
Стандартный винт	M6	M6
Количество винтов	4	4
Кронштейн для настенного крепления	OLW480B	OLW480B

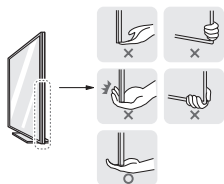
Поднятие и перемещение

Перед поднятием или перемещением телевизора ознакомьтесь со следующими инструкциями, во избежание повреждения и для обеспечения безопасной транспортировки независимо от типа и размера телевизора.

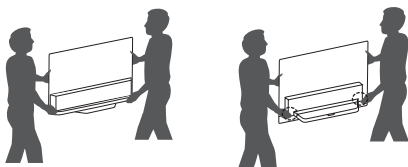
- Телевизор предпочтительно перемещать в оригинальной коробке или упаковочном материале.
- Перед перемещением или поднятием телевизора отключите кабель питания и все остальные кабели.
- Во избежание царапин, когда Вы держите телевизор, экран должен быть направлен в сторону от Вас.



- Крепко удерживайте корпус телевизора сбоку и снизу. Не нажимайте на экран и на области решетки динамика (не относится к OLED55/65E9*).



- Большой телевизор должны переносить не менее 2-х человек.
- При транспортировке телевизора в руках удерживайте его, как показано на следующем рисунке.



(Только для OLED55/65E9*)

- Держите одной рукой за боковую часть телевизора, а другой — за нижнюю часть задней панели или за край подставки. (При установке телевизора на пол держите его за заднюю панель. Не держите за нижнее стекло. Это может привести к травмам.) (Только для OLED55/65E9*).
- При транспортировке не подвергайте телевизор тряске или избыточной вибрации.
- При транспортировке держите телевизор вертикально, не ставьте его на бок и не наклоняйте влево или вправо.
- Не оказывайте чрезмерного давления на каркас рамы, ведущего к ее сгибанию/деформации, так как это может привести к повреждению экрана.
- При обращении с телевизором будьте осторожны, чтобы не повредить выступающие кнопки.

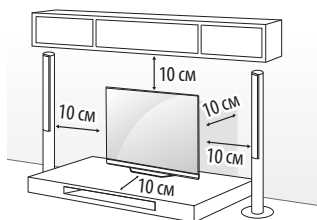


- Избегайте касания экрана, так как это может привести к его повреждению.
- При подсоединении подставки к телевизору положите его экраном вниз на стол, подложив мягкую ткань или упаковочный пакет, чтобы предотвратить появление царапин.
- Не царапайте стекло и не подвергайте его ударам металлическими предметами. Это может повредить телевизор или привести к несчастному случаю. (Только для OLED55/65E9*)

Установка на столе

1 Поднимите и вертикально установите телевизор на столе.

- Оставьте зазор минимум 10 см от стены для достаточной вентиляции.



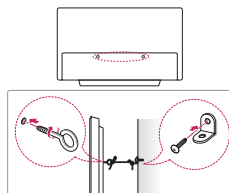
(В зависимости от модели).

2 Подключите кабель питания к розетке.



- Не наносите посторонние вещества (масла, смазочные вещества и т. п.) на поверхность винта при сборке устройства (это может привести к повреждению устройства).
- При установке телевизора на подставку нужно предпринять меры по предотвращению его опрокидывания. При несоблюдении указанных мер предосторожности устройство может упасть, что может привести к нанесению Вам травмы.
- Для обеспечения безопасности и продолжительного срока службы устройства не используйте детали, не одобренные изготовителем.
- Какие-либо повреждения или ущерб, вызванные использованием деталей, не одобренных производителем, не являются гарантийным случаем.
- Убедитесь, что винты правильно вставлены и надежно затянуты. (Если они не будут надежно затянуты, телевизор может наклониться вперед после установки). Не затягивайте винты слишком сильно в противном случае они могут быть повреждены и затянуты неправильно.

Закрепление телевизора на стене



(В зависимости от модели).

1 Вставьте и затяните болты с ушками или болты кронштейнов ТВ на задней панели телевизора.

- Если в местах для болтов с ушками уже установлены другие болты, то сначала выкрутите их.

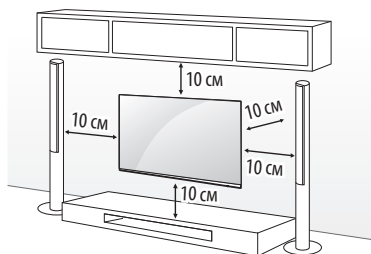
2 Закрепите кронштейны на стене с помощью болтов. Совместите кронштейн и болты с ушками на задней панели телевизора.

3 Крепким шнуром надежно привяжите болты с ушками к кронштейнам. Убедитесь в том, что шнур расположен горизонтально.

- Используемая для крепления поверхность должна быть достаточно устойчивой и прочной.
- Кронштейны, винты и шнуры не входят в комплект поставки. Дополнительные аксессуары можно приобрести у местного дилера.

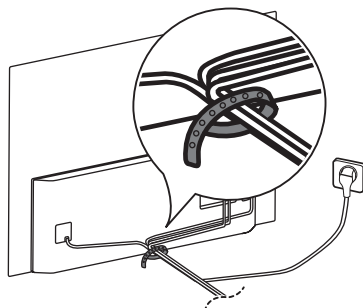
Крепление на стене

Прикрепите настенный кронштейн (приобретается отдельно) к задней поверхности телевизора и к стене, выровняв по уровню. Для монтажа на стену из непорочных материалов, обязательно обратитесь к квалифицированному специалисту по монтажу и строительству. Компания LG рекомендует вызывать квалифицированного мастера для крепления телевизора к стене. Рекомендуется использовать кронштейн для настенного крепления LG. Кронштейн для настенного крепления LG обеспечивает удобство настройки положения с подключенными кабелями. Если Вы используете кронштейн для настенного крепления другого производителя, рекомендуется использовать кронштейн, который обеспечивает надежное крепление устройства на стене и наличие достаточного места за устройством для удобного подсоединения всех внешних устройств. Рекомендуется подключать все кабели до установки фиксированных настенных креплений.

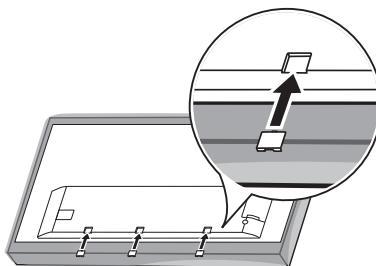


(В зависимости от модели).

- При установке на стене используйте дополнительный фиксатор кабеля. (Только для OLED55/65C9*)



- Перед установкой кронштейна для настенного крепления прикрепите три крышки. (Только при наличии компонента.) (Только для OLED55/65E9*)



- Отсоедините подставку перед установкой настенного крепления телевизора, выполнив процедуру подсоединения подставки в обратном порядке.
- Дополнительные сведения по винтам и кронштейну для настенного крепления см. в разделе Принадлежности, приобретаемые отдельно.
- Если требуется закрепить устройство на стене, установите стандартное VESA-крепление для монтажа на стене (дополнительная деталь) на его задней панели. При установке устройства на стене с помощью кронштейна для настенного крепления (дополнительная деталь) надежно закрепите его, во избежание падения устройства.
- При креплении телевизора на стене убедитесь, что устройство не висит на кабеле питания и сигнальных кабелях.
- Не устанавливайте устройство на стену, где оно может быть подвержено воздействию масляных паров (например, на кухне, рядом с плитой). Это может повредить устройство и привести к его падению.

Подключения

Подключите к телевизору различные внешние устройства и переключайте режимы источников для выбора внешнего устройства. Для получения дополнительной информации о подключении внешнего устройства см. руководства пользователя каждого устройства.

Антенна/Кабель

Подключите телевизионный антенный кабель (75 Ω) к входному гнезду в ТВ (Antenna/Cable IN).

- Для подключения нескольких телевизоров используйте антенный разветвитель.
- Если присутствуют помехи, и Вы используете личную антенну, ориентируйте её в направлении на ТВ вышку.
- При плохом качестве изображения правильно установите усилитель сигнала, чтобы обеспечить изображение более высокого качества.
- Антенный кабель, усилитель и разветвитель в комплект поставки не входят.
- В местах, где отсутствует телевидение ULTRA HD, этот телевизор не может напрямую получать сигналы вещания ULTRA HD.

Спутниковая антенна

Подключите кабель от спутниковой тарелки (75 Ω), или к специальной спутниковой розетке с проходом по питанию (в зависимости от модели).

SAM - (CI) Модуль



Просмотр закодированных (платных) каналов при приеме цифрового ТВ (в зависимости от модели).

- Проверьте, правильно ли установлен SAM (CI) - модуль в разъем PCMCIA. Неправильная установка модуля может привести к повреждению SAM (CI) - модуля и разъема PCMCIA.
- Если в телевизоре отсутствуют видеоизображение и звук при подключенном SAM (CI) - модуле, свяжитесь с оператором клиентской службы наземного/кабельного/спутникового вещания.

Другие подключения

Подключите телевизор к внешнему устройству. Для получения наилучшего качества изображения и звука подключите телевизор к внешнему устройству HDMI-кабелем. Не все кабели входят в комплект поставки.

HDMI

- Поддерживаемый формат HDMI аудио:
 - DTS (44,1 кГц, 48 кГц, 88,2 кГц, 96 кГц),
 - DTS HD (44,1 кГц, 48 кГц, 88,2 кГц, 96 кГц, 176,4 кГц, 192 кГц),
 - True HD (48 кГц),
 - Dolby Digital / Dolby Digital Plus (32 кГц, 44,1 кГц, 48 кГц),
 - PCM (32 кГц, 44,1 кГц, 48 кГц, 96 кГц, 192 кГц).
 (в зависимости от модели).
-  →  → [Экран] → [Дополнительные настройки] → [HDMI ULTRA HD Deep Colour]
 - Вкл.: Поддержка 4K при 50/60 Гц (4:4:4, 4:2:2, 4:2:0)
 - Выкл.: Поддержка 4K при 50/60 Гц, 8 бит (4:2:0)
 Если устройство, подключенное к порту Вход, также поддерживает ULTRA HD Deep Colour, изображение может быть четче. Но если устройство его не поддерживает, изображение может быть искажено. В таком случае отключите параметр [HDMI ULTRA HD Deep Colour] в настройках телевизора.

USB

Некоторые USB концентраторы могут не работать. Если USB - устройство, подключенное с помощью концентратора USB, не обнаружено, подсоедините его непосредственно к порту USB на телевизоре.

Внешние устройства

Допустимо подключение следующих внешних устройств: Проигрыватели Blu-ray, HD-приемники, DVD-проигрыватели, видеомagneфоны, аудиосистемы, устройств хранения данных USB, ПК, игровые приставки и другие внешние устройства.

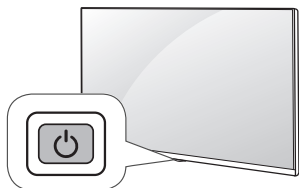
- Процесс подключения внешнего устройства отличается в зависимости от модели.
- Подключите внешние устройства независимо от порядка расположения разъемов телевизора.
- При записи телепередачи с помощью устройства записи Blu-ray/DVD или видеомagneфона убедитесь, что входной кабель телевизионного сигнала подключен к телевизору через устройство записи DVD или видеомagneфон. Для получения дополнительной информации о записи см. руководство пользователя подключенного устройства.
- Инструкции по эксплуатации см. в документации внешнего устройства.

- При подключении к телевизору игровой приставки используйте кабель, который поставляется в комплекте игровой приставки.
- В режиме РС (ПК) может наблюдаться шум, из-за выбранного разрешения, частоты вертикальной развертки, контрастности или яркости. При возникновении помех выберите для выхода РС (ПК) другое разрешение, измените частоту обновления или отрегулируйте яркость и контрастность в меню [ЭКРАН] так, чтобы изображение стало четким.
- В режиме РС (ПК) некоторые настройки разрешения экрана могут не работать должным образом в зависимости от видеокарты.
- При воспроизведении материалов в формате ULTRA HD с компьютера видео- и аудиопоток могут попеременно прерываться, в зависимости от производительности вашего компьютера (в зависимости от модели).
- При подключении через LAN рекомендуется использовать кабель CAT 7 (только при наличии разъема LAN).

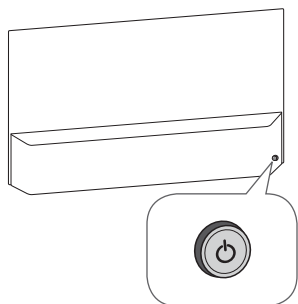
Использование кнопки

Функциями телевизора можно удобно управлять с помощью соответствующей кнопки.

<Тип А>



<Тип В>



Основные функции

<Тип А>

	Включение питания (Нажмите)
	Выключение питания ¹ (Нажмите и удерживайте)
	Открытие меню (Нажмите ²)
	Выбор меню (Нажмите и удерживайте ³)

- 1 Все запущенные приложения будут закрыты, а любые текущие записи будут остановлены (в зависимости от страны).
- 2 Кратковременно нажмите данную кнопку, когда питание телевизора включено, чтобы перейти в меню.
- 3 Данную функцию можно использовать при открытии меню.

<Тип В>

	Включение питания (Нажмите)
	Выключение питания ¹ (Нажмите и удерживайте)
	Регулировка уровня громкости
	Переключение ТВ каналов

- 1 Все запущенные приложения будут закрыты, а любые текущие записи будут остановлены (в зависимости от страны).

Настройка меню

Когда телевизор включен, нажмите кратковременно кнопку . Выбирать элементы меню можно с помощью соответствующей кнопки.

<Тип А>

	Выключение питания телевизора.
	Изменение источника входного сигнала.
	Настройка уровня громкости.
	Последовательное переключение каналов.

<Тип В>

	Выключение питания телевизора.
	Открывает меню настроек.
	Закрытие окон просмотра на экране и возврат к просмотру ТВ.
	Изменение источника входного сигнала.

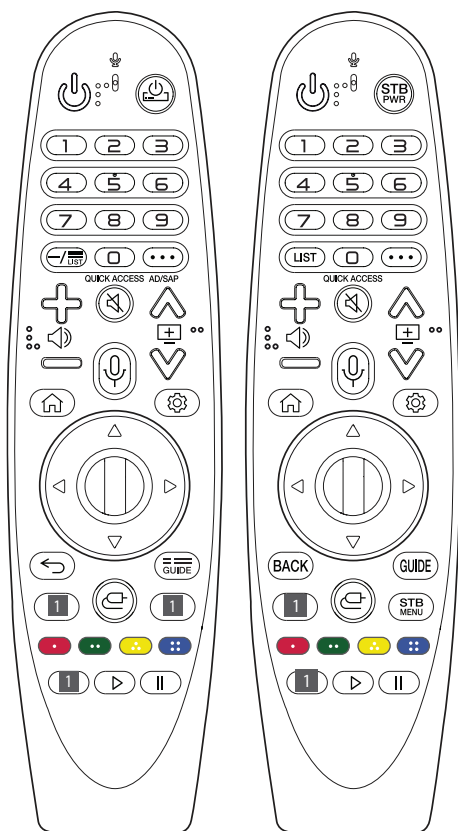
Использование пульта ДУ Magic

(В зависимости от модели).

Описания в данном руководстве относятся к кнопкам на пульте ДУ. Внимательно прочитайте настоящее руководство и правильно используйте пульт ДУ с телевизором.

При появлении сообщения «Низкий заряд батарей пульта ДУ Magic. Замените батарейки.» необходимо заменить батареи.

Чтобы заменить батареи, откройте крышку батарейного отсека, замените батареи (1,5 В AA) с учетом (+) и (-), указанных на маркировке в отсеке, закройте крышку. Направляйте пульт ДУ на телевизор. Чтобы извлечь батареи, выполните указания по их установке в обратном порядке.



(Некоторые кнопки и сервисы могут быть недоступны в зависимости от модели и региона).

**** Чтобы воспользоваться кнопкой, нажмите и удерживайте ее в течение 3 и более секунд.**

⏻ (ПИТАНИЕ) Включение и выключение телевизора.

STB WPS Можно включать и выключать цифровую приставку, добавив ее в универсальный пульт ДУ для телевизора.

Цифровые кнопки Ввод чисел.

9** Переход в меню [Краткая справка].

— (ТИРЕ) Ввод — между числами, например 2-1 и 2-2.

LIST / LIST Доступ к списку каналов.

⋯ (Дополнительные действия) Отображение дополнительных функций дистанционного управления.

QUICK ACCESS** Редактирование меню БЫСТРЫЙ ДОСТУП.

- БЫСТРЫЙ ДОСТУП — это функция, которая позволяет переходить к определенному приложению или телетрансляции с помощью нажатия и удерживания соответствующих кнопок с цифрами.

AD/SAP** Включение функции аудио описаний.

+ | - Настройка уровня громкости.

🔇 (БЕЗ ЗВУКА) Вкл./Откл. звука.

🔇 (БЕЗ ЗВУКА)** Переход к меню [Доступность].

⬆️ | ⬆️ | ⬆️ Последовательное переключение каналов.

🗣️ (Распознавание голоса) Для использования функции распознавания голоса требуется подключение к сети. После отображения на экране телевизора панели индикации голоса нажмите и удерживайте кнопку и громко произнесите команду.



🏠 (HOME) Доступ к домашней панели SMART TV.

🏠 (HOME)** Отображение предыдущих действий.

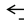
⚙️ (Быстрые настройки) Доступ к быстрым настройкам.

⚙️ (Быстрые настройки)** Отображение меню [Все настройки].


⏻ (Колесико (OK)) Нажмите центральную кнопку ⏻ для выбора меню. Переключать каналы и прокручивать меню можно с помощью кнопки ⏻.

 (вверх/вниз/влево/вправо) Навигацию в меню можно осуществлять нажатием кнопок вверх, вниз, влево, вправо. При нажатии кнопок  во время использования указателя, указатель исчезнет с экрана, и пульт ДУ Magic будет использоваться в качестве основного пульта ДУ. Чтобы вернуть указатель на экран, потрясите Пульт ДУ Magic влево и вправо.

 / **BACK** Возврат на предыдущий уровень меню.

 ** / **BACK** ** Закрытие окон просмотра на экране и возврат к просмотру ТВ.

 / **GUIDE** Отображение программы передач.

 **Кнопки потоковой передачи** Подключение к сервису потоковой передачи видео.

 (ВХОД) Изменение источника входного сигнала.

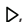
 ** (ВХОД) Переход в меню [Панель управления домом].

 Отображение главного меню цифровой приставки.

- Если Вы не используете цифровую приставку для просмотра: отображается экран цифровой приставки.

 Доступ к специальным функциям некоторых меню.

 ** Запуск функции записи.

 (Кнопки управления) Управление медиаконтентом.




- В соответствии с рекомендациями точка доступа (AP) должна располагаться на расстоянии более 0,2 м от телевизора. Из-за радиочастотных помех установка точки доступа на расстоянии менее 0,2 м от телевизора может привести к неправильной работе пульта ДУ Magic.
- Не используйте новые батареи вместе со старыми. Это может привести к перегреву и протечкам батарей.
- Несоблюдение полярности батареи может привести к ее взрыву или вытеканию электролита, что в свою очередь может повлечь за собой возгорание, получение травм или загрязнение окружающей среды.
- В данном устройстве используются батареи. В Вашей стране могут действовать нормативные правила, регулирующие утилизацию батарей надлежащим образом для защиты окружающей среды. Для получения сведений по утилизации и переработке обратитесь к местным властям.
- Не подвергайте батареи воздействию источников избыточного тепла, например, солнца, огня и т. д.

Регистрация пульта ДУ Magic



Как зарегистрировать пульт ДУ Magic

Чтобы пользоваться пультом ДУ Magic сначала выполните его сопряжение с телевизором.

- 1 Вставьте элементы питания в пульт ДУ Magic и включите телевизор.
- 2 Направьте пульт ДУ Magic в сторону телевизора и нажмите кнопку  **Колесико (OK)** на пульте ДУ.

* Если зарегистрировать пульт ДУ Magic на телевизоре не удается, повторите попытку, предварительно выключив и снова включив телевизор.



Отмена регистрации пульта ДУ Magic

Одновременно нажмите кнопки  / **BACK** и  (HOME) и удерживайте их в течение 5 секунд, чтобы отключить пульт ДУ Magic от телевизора.

* При нажатии и удерживании кнопки  / **GUIDE** можно отменить и повторно зарегистрировать Пульт ДУ Magic.

Руководство пользователя

Дополнительные сведения о телевизоре см. во встроенном РУКОВОДСТВЕ ПОЛЬЗОВАТЕЛЯ.

- Чтобы открыть РУКОВОДСТВО ПОЛЬЗОВАТЕЛЯ, выберите  →  (🏠) → [Общие] → [Сведения о телевизоре] → [Руководство пользователя]

Устранение неисправностей

Телевизор не реагирует на команды пульта дистанционного управления (пульта ДУ).

- Проверьте датчик ДУ на телевизоре и повторите попытку.
- Убедитесь в отсутствии препятствий между телевизором и пультом ДУ.
- Убедитесь, что батареи находятся в рабочем состоянии и правильно установлены (+ к ⊕, ⊖ к ⊖).

ТВ не включается: отсутствуют изображение и звук.

- Убедитесь в том, что телевизор включен.
- Убедитесь в том, что кабель питания подключен к розетке.
- Убедитесь в том, что розетка работает, подключив к ней другие устройства.

Телевизор самопроизвольно выключается.

- Проверьте параметры управления энергопотреблением. Возможно, произошел сбой в сети электропитания.
- Проверьте, не включена ли функция автоматического выключения.
- Если входной сигнал отсутствует в течение 15 минут, телевизор выключится автоматически.

При подключении к ПК (HDMI) отображается сообщение "Нет сигнала".

- Выключение/включение телевизора с помощью пульта ДУ.
- Повторное подключение кабеля HDMI.
- Перезапустите компьютер, пока телевизор включен.

Нарушение отображения изображения

- Если устройство кажется холодным на ощупь, при его включении возможно небольшое мерцание. Это нормальное явление, с устройством все в порядке.
- Данная панель является усовершенствованной моделью и имеет разрешение в несколько миллионов пикселей. На панели могут появляться мелкие черные точки и/или яркие цветные точки (белые, красные, синие или зеленые) размером 1 ррт. Это не является неисправностью и не влияет на производительность и надежность устройства. Эта проблема также встречается в продуктах других производителей и не является поводом для обмена или денежного возмещения (денежной компенсации).
- В зависимости от угла просмотра (слева/справа/сверху/снизу) яркость и цветность панели может изменяться. Это происходит ввиду особенностей строения панели. Данные изменения не связаны с производительностью устройства и не являются неисправностью.

Звуки, издаваемые устройством

- Треск который можно услышать при просмотре или выключении телевизора, вызван тепловым сжатием пластика в результате изменения температуры и влажности. Данный шум является обычным явлением при использовании продуктов, подверженных температурной деформации.
- Гудение электрической цепи/жужжание панели. Из высокочастотной коммутационной схемы устройства может исходить тихий шум, образованный при прохождении большого тока, необходимого для работы устройства. Это зависит от устройства. Данный звук не влияет на работу и надежность продукта.



- Убедитесь, что на салфетке не осталось излишков воды или очистителя.
- Не распыляйте воду или очиститель непосредственно на экран телевизора.
- Убедитесь, что на сухую салфетку нанесено оптимальное количество воды или очистителя и протрите экран.

Технические характеристики

(В зависимости от страны).

Характеристики вещания				
	Цифровое ТВ (В зависимости от страны).			Аналоговое ТВ (В зависимости от страны).
Стандарт вещания	DVB-T/T2, DVB-C, DVB-S/S2			PAL B/B, PAL B/G, PAL D/K, PAL-I, SECAM B/G, SECAM D/K, NTSC-M
Зона покрытия канала (диапазон частот)	DVB-S/S2*	DVB-C*	DVB-T/T2*	46 ~ 862 МГц
	950 ~ 2150 МГц	46 ~ 890 МГц	VHF III: 174 ~ 230 МГц UHF IV: 470 ~ 606 МГц UHF V: 606 ~ 862 МГц S полоса II: 230 ~ 300 МГц S полоса III: 300 ~ 470 МГц	
Максимальное количество каналов в списке	6000	3000		
Волновое сопротивление антенны	75 Ω			
Размер САМ (СИ) модуля (Ш x В x Г)	100,0 мм x 55,0 мм x 5,0 мм			

* Только для моделей с поддержкой DVB-T2/C/S2.

Беспроводной модуль (LGSBWAC92): технические характеристики	
Беспроводной LAN (IEEE 802.11a/b/g/n/ac)	
Диапазон частот	Выходная мощность (Макс.)
2400–2483,5 МГц	18 дБм
5150–5725 МГц	18 дБм
5725–5850 МГц (для стран, не входящих в ЕС)	12 дБм
Bluetooth	
Диапазон частот	Выходная мощность (Макс.)
2400–2483,5 МГц	8 дБм
<p>Поскольку диапазоны могут отличаться в разных странах, пользователь не может изменять или настраивать рабочую частоту. Этот продукт настроен в соответствии с таблицей частот в регионах.</p> <p>Для безопасности пользователя устройство необходимо устанавливать и использовать на расстоянии минимум 20 см от пользователя.</p> <p>* Стандарт IEEE 802.11ac недоступен в некоторых странах.</p>	

(Для Беларуси)



Условия эксплуатации	
Температура воздуха при рабочем режиме	от 0 °С до 40 °С
Влажность воздуха при рабочем режиме	Менее 80 %
Температура воздуха при хранении	от -20 °С до 60 °С
Влажность воздуха при хранении	Менее 85 %

Уведомление о программном обеспечении с открытым исходным кодом

Для получения исходного кода по условиям лицензий GPL, LGPL, MPL и других лицензий с открытым исходным кодом, который содержится в данном продукте, посетите веб-сайт:
<http://opensource.lge.com>.

Кроме исходного кода, для загрузки доступны все соответствующие условия лицензии, отказ от гарантий и уведомления об авторских правах.

Компания LG Electronics также может предоставить открытый исходный код на компакт-диске за плату, покрывающую связанные с этим расходы (стоимость носителя, пересылки и обработки), по запросу, который следует отправить по адресу электронной почты opensource@lge.com.

Это предложение действительно в течение трех лет с момента последней поставки нами данного продукта. Это предложение актуально для любого получателя данной информации.

Лицензии



POWERED BY

QUICKSET

(Только для моделей, поддерживающих дистанционное управление Magic)

Важные сведения по предотвращению появления остаточного изображения

OLED — это технология светоизлучающих дисплеев, которая обеспечивает повышенное качество изображения. Как и на любом светоизлучающем дисплее, на OLED-телевизорах при определенных условиях (например, при длительном отображении на экране статического изображения) может появляться временное остаточное изображение. Однако это явление происходит редко при обычных условиях просмотра и не является признаком неисправности. Ниже изложены полезные сведения по использованию OLED-телевизора.

Изображения, которые могут приводить к появлению остаточного изображения

- Статические изображения, которые непрерывно отображаются на экране в течение длительного периода времени, например, номера каналов, логотипы станций, названия программ, субтитры в новостях и фильмах, заголовки.
- Статические меню и значки в игровых и телевизионных приставках.
- Черные полосы слева, справа, сверху и внизу экрана, например, на изображениях формата 4:3 и 21:9.

Рекомендации по предотвращению появления остаточного изображения

- Избегайте просмотра видео, содержащего изображения, перечисленные выше, которые отображаются в течение длительного периода времени.
- Для просмотра видео, содержащего изображения, перечисленные выше, которые отображаются в течение длительного периода времени, настройте телевизор, как указано ниже.
 - [Экран] → [Настройки режима изображения] → [Режим экрана] → [ЭКО]
 - [Экран] → [Настройки режима изображения] → [CBET OLED] → выберите нижнее значение
 - [Экран] → [Дополнительные настройки] → [Настройки панели OLED] → [Яркость статических объектов] → [Высоко]
- Отключите панель меню внешнего устройства, например, телевизионной приставки, чтобы она не отображалась в течение длительного периода времени (обратитесь к инструкциям в руководстве к соответствующему внешнему устройству).
- Для просмотра видео, содержащего черные полосы слева, справа, сверху и внизу, выполните следующие настройки, чтобы убрать черные полосы.
 - [Экран] → [Формат экрана] → [Формат экрана] → [Вертикальное увеличение] или [Ручной масштаб]

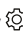


Функции для восстановления качества изображения после появления временного остаточного изображения

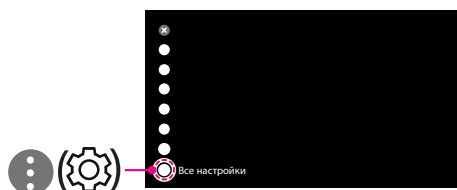
- В OLED-телевизорах есть функция восстановления пикселей, которая предотвращает появление временного остаточного изображения. Эта функция может выполняться автоматически или вручную.
- В автоматическом режиме функция запускается после выключения телевизора, если он проработал (не обязательно непрерывно) не менее четырех часов. Восстановление пикселей автоматически запускается на несколько минут после выключения экрана. (При сбое питания или отключении кабеля питания функция в автоматическом режиме не запускается).
- Чтобы запустить восстановление пикселей вручную, выберите в настройках [Экран] → [Дополнительные настройки] → [Настройки панели OLED] → [Восстановление пикселей]. После запуска вручную, функция выполняется в течение приблизительно одного часа. В течение этого времени на экране может отображаться горизонтальная линия, это не является признаком неисправности.
- Если восстановление пикселей не запустить вручную в течение определенного периода времени, на экране отобразится сообщение с рекомендацией запустить эту функцию. Выполните действия, указанные в сообщении.
- Кроме восстановления пикселей, доступны другие функции для защиты экрана от появления остаточного изображения. Например, функция автоматического уменьшения уровня яркости экрана (частично или полностью), которая запускается при непрерывном отображении на экране статического изображения. После исчезновения статического изображения яркость автоматически возвращается на прежний уровень. Это специальная функция, ее выполнение не является признаком неисправности.

Краткое руководство по настройке SMART TV

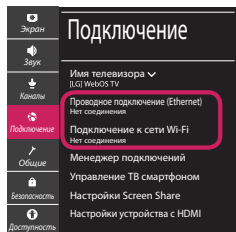
- * Приведенное изображение может отличаться от Вашего телевизора.
- * Изображение, отображаемое на компьютере или мобильном телефоне, может отличаться в зависимости от ОС (Операционной системы).
- * Расположение значков приложений может отличаться в зависимости от платформы и версии программного обеспечения.

НАСТРОЙКА СЕТИ

- 1 Нажмите кнопку  (**Settings**) на пульте ДУ, чтобы перейти в меню настроек. Выделите значок  [Все настройки] и выберите его, нажав кнопку  **Колесико (OK)** на пульте ДУ.

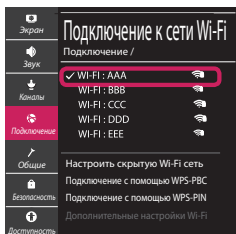


- 2 Перейдите в [Подключение] → [Проводное подключение (Ethernet)] или [Подключение к сети Wi-Fi].

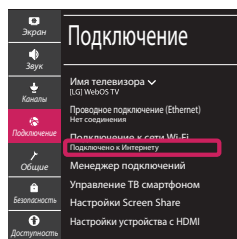


- 3 Устройство автоматически пытается подключиться к доступной сети (проводное подключение приоритетно).

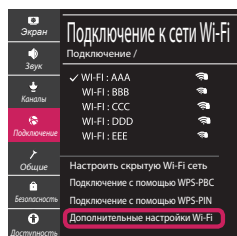
При выборе пункта [Подключение к сети Wi-Fi] отображается список доступных сетей. Выберите необходимую сеть.




- 4 Если подключение выполнено успешно, отображается состояние "[Подключено к Интернету]".






Состояние подключения можно проверить в разделе [Дополнительные настройки Wi-Fi].



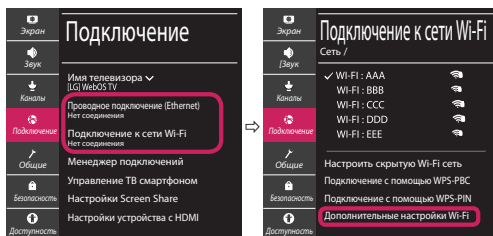
Для беспроводных точек доступа (маршрутизаторов) со значком  необходимо ввести ключ защиты.

Устранение неполадок в сети

- 1 Нажмите кнопку  (**Settings**) на пульте ДУ, чтобы перейти в меню настроек. Выделите значок  [Все настройки] и выберите его, нажав кнопку  **Колесико (OK)** на пульте ДУ.



- 2 Перейдите в [Подключение] → [Проводное подключение (Ethernet)] или [Подключение к сети Wi-Fi] → [Дополнительные настройки Wi-Fi].



Следуйте приведенным ниже инструкциям, относящимся к состоянию вашей сети.

Проверьте телевизор и точку доступа (маршрутизатор).



Если символ "X" отображается рядом со значком телевизора:

- 1 Проверьте статус подключения телевизора и точки доступа (маршрутизатора).
- 2 Включите и выключите телевизор, точку доступа (маршрутизатор).
- 3 При использовании статического IP введите IP напрямую.
- 4 Свяжитесь с интернет-провайдером или компанией-производителем точки доступа (маршрутизатора).

Проверьте маршрутизатор или проконсультируйтесь с провайдером интернет-услуг.



Если символ "X" отображается рядом со значком шлюза:

- 1 Отсоедините кабель питания точки доступа (маршрутизатора) и попытайтесь выполнить подключение через 5 секунд.
- 2 Выполните инициализацию (сброс) точки доступа (маршрутизатора).
- 3 Свяжитесь с интернет-провайдером или компанией-производителем точки доступа (маршрутизатора).



Если символ "X" отображается рядом со значком DNS:

- 1 Отсоедините кабель питания точки доступа (маршрутизатора) и попытайтесь выполнить подключение через 5 секунд.
- 2 Выполните инициализацию (сброс) точки доступа (маршрутизатора).
- 3 Убедитесь, что MAC-адрес телевизора/маршрутизатора зарегистрирован у Вашего поставщика интернет-услуг (MAC-адрес, отображаемый на правой панели окна состояния сети, должен быть зарегистрирован у вашего поставщика интернет-услуг).
- 4 На сайте производителя маршрутизатора убедитесь, что на Вашем устройстве установлена последняя версия встроенного ПО.

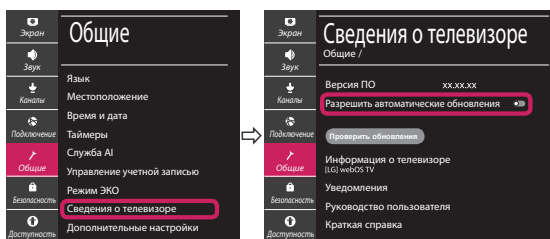
Подключение SmartShare для смартфона

- 1 Убедитесь, что на смартфоне активна связь Wi-Fi. Чтобы воспользоваться функцией SmartShare, необходимо, чтобы оба устройства были подключены к одной локальной сети.
- 2 Установите/запустите приложение для отправки содержимого со смартфона (на телефонах LG оно называется LG TV Plus).
- 3 Включите смартфон для отправки файлов содержимого на другие устройства.
- 4 Выберите типы файлов, которые вы хотите воспроизвести (видео, аудио или фото).
- 5 Выберите файл видео, аудио или фото для воспроизведения на экране телевизора.
- 6 Воспроизведите медиа-файл, чтобы просмотреть его содержимое на экране телевизора.

Обновление ПО телевизора

* При первом включении нового телевизора, после приобретения, инициализация телевизора может занять несколько минут.

- 1 **Настройки** → **[Все настройки]** → **[Общие]** → **[Сведения о телевизоре]** → **[Проверить обновления]**
- 2 Версию программного обеспечения можно проверить и при необходимости обновить. Если установить флажок "[Разрешить автоматические обновления]", обновление программного обеспечения будет производиться автоматически.



При возникновении любых проблем звоните в центр поддержки клиентов LG.

russhop.lg.com - официальный интернет-магазин ООО «LG Электроникс РУС» ОГРН 1045011656084.

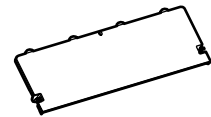
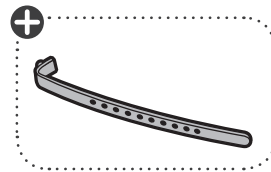
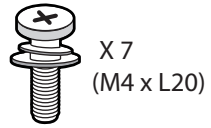
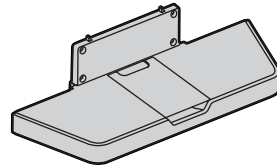
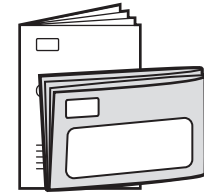
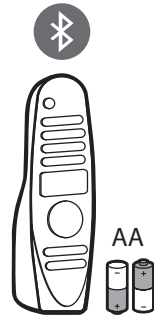
Условия интернет-магазина, сроки и география доставки, а также варианты оплаты указаны на сайте.



Модель и серийный номер устройства указаны на задней и боковой панелях устройства. Запишите их ниже на случай, если потребует техническое обслуживание.

Модель _____

Серийный номер _____



⊕ : В зависимости от модели / Залежно від моделі / Үлгіге байланысты



Русский

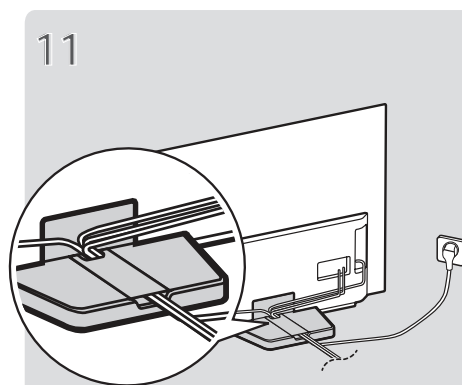
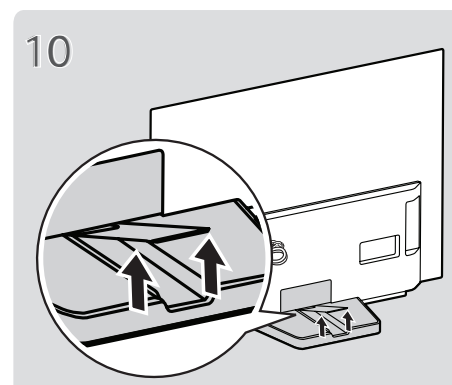
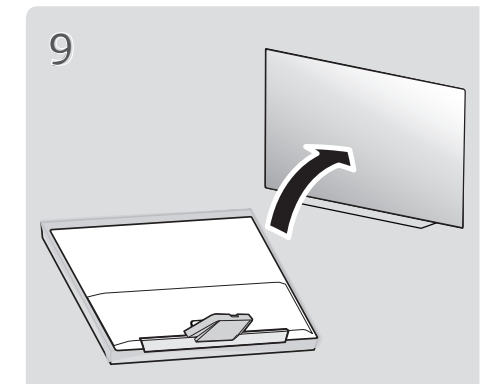
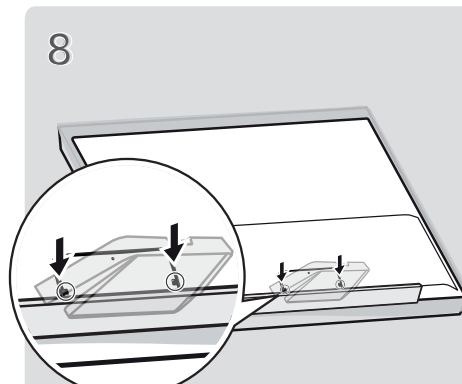
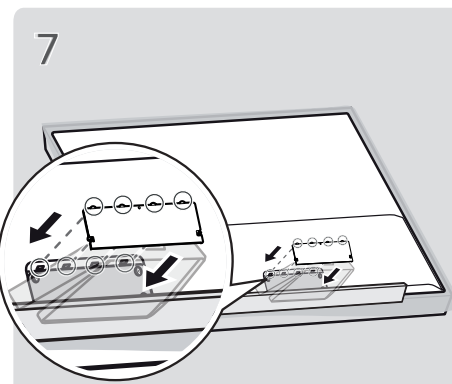
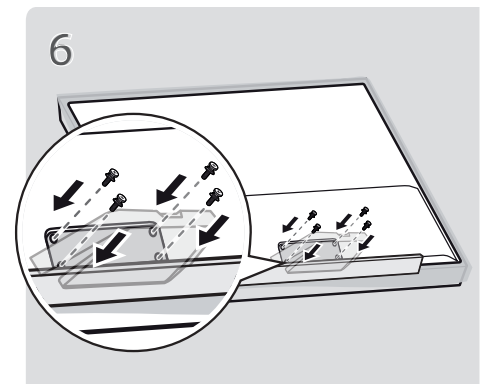
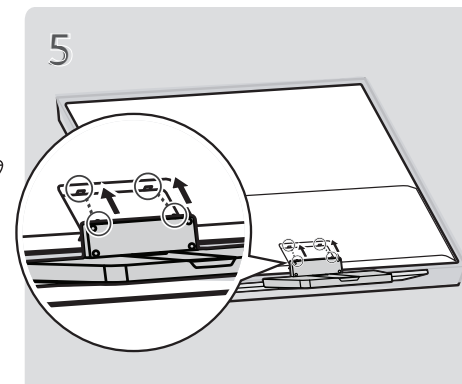
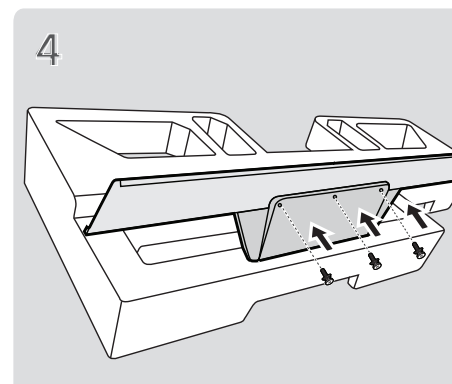
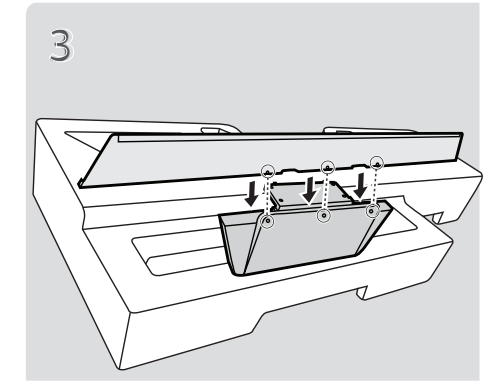
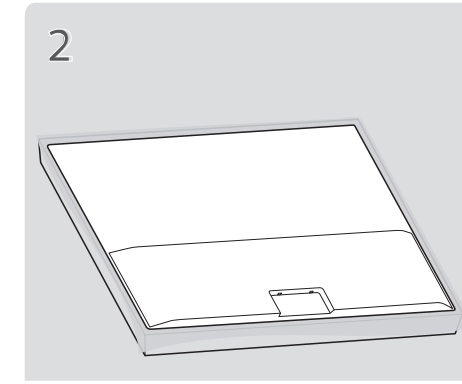
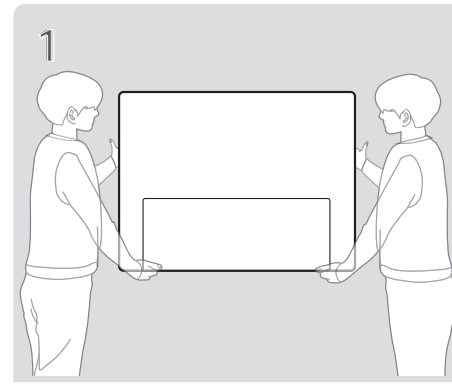
- Прочтите **Руководство по технике безопасности**.
- Требования параметров электропитания указаны на информационном лейбле на задней крышке изделия.

Українська

- Прочитайте **"Правила безпеки та довідкова інформація"**.
- Відомості щодо подачі живлення і споживання електроенергії дивіться на наліпці на виробі.

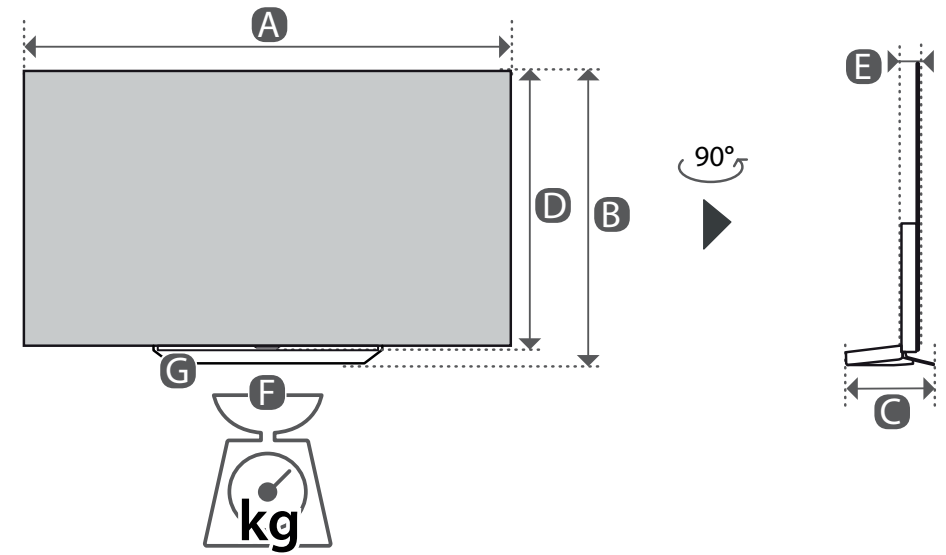
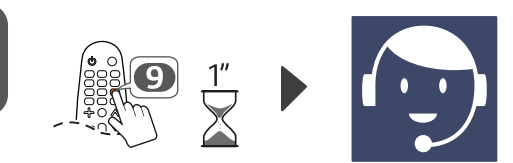
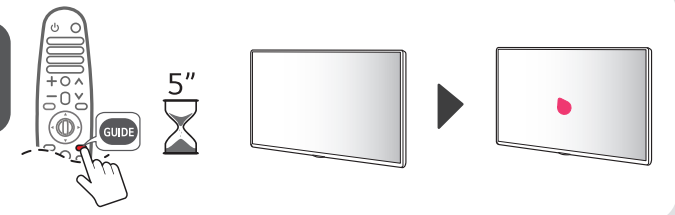
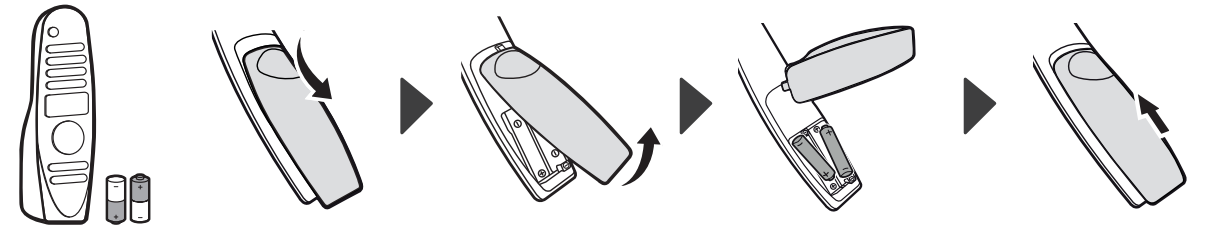
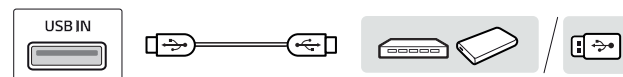
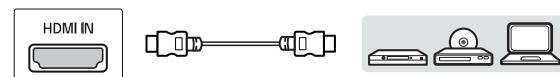
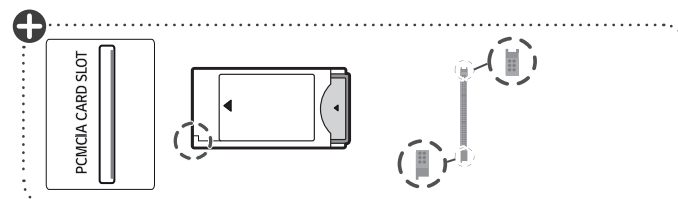
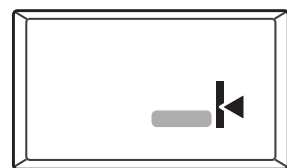
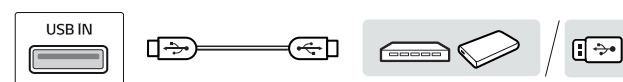
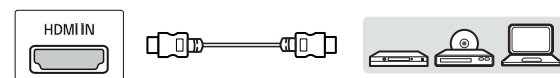
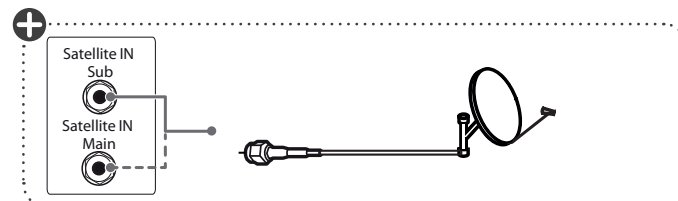
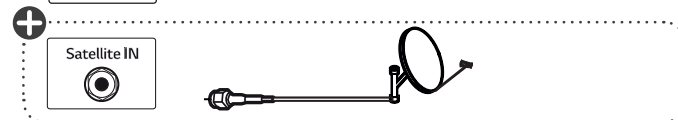
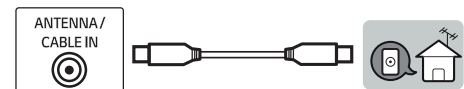
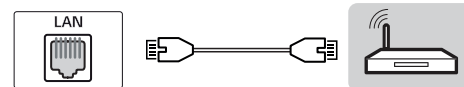
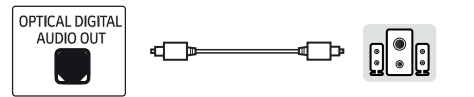
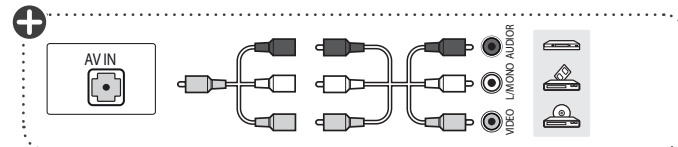
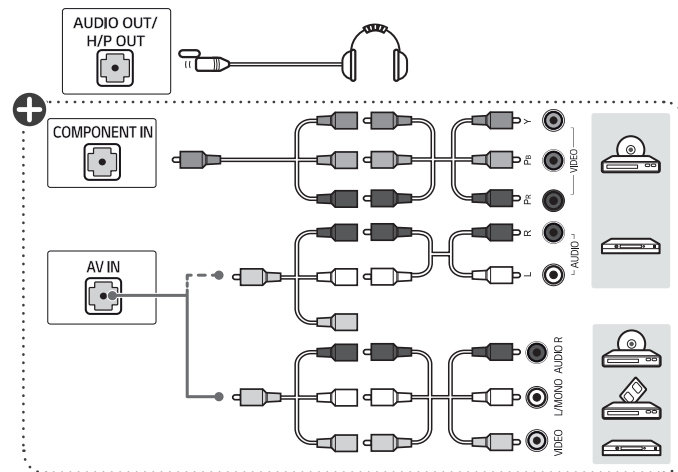
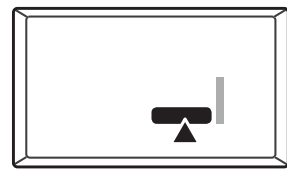
Қазақша

- **Қауіпсіздік нұсқаулығын** оқыңыз.
- Электр энергия және тұтыну параметр мәліметтерін өнімдегі жапсырмадан қараңыз.



⊕ : В зависимости от модели / Залежно від моделі / Үлгіге байланысты





	A	B	C	D	E	F	F - G
	(mm)					(kg)	
OLED55C9PLA OLED55C97LA	1228	738	251	706	46.9	23.0	18.9
OLED65C9PLA OLED65C97LA	1449	862	251	830	46.9	33.9	25.2
Требования к электропитанию Вимоги до електроживлення Електротүтыну шарттары			AC 100-240 V ~ 50 / 60 Hz				