

# Rekam

Цифровой автомобильный  
видеорегистратор

***F105***



**РУКОВОДСТВО ПОЛЬЗОВАТЕЛЯ**

# Содержание

1.	КОМПЛЕКТ ПОСТАВКИ.....	4
2.	ВНЕШНИЙ ВИД И ОРГАНЫ УПРАВЛЕНИЯ .....	4
2.1	Кнопка <b>Питание</b> .....	6
2.2	Кнопка <b>Меню</b> .....	7
2.3	Кнопка <b>Вверх</b> .....	8
2.4	Кнопка <b>Вниз</b> .....	8
3.	ПОДГОТОВКА ВИДЕОРЕГИСТРАТОРА К РАБОТЕ .....	8
3.1	Установка карты памяти .....	8
3.2	Установка Видеорегистратора в автомобиле .....	9
3.3	Включение/выключение питания .....	10
4.	УПРАВЛЕНИЕ ВИДЕОРЕГИСТРАТОРОМ .....	12
4.1	Переключение режимов работы.....	12
4.2	Меню настроек и системное меню.....	12
4.3	Режим просмотра .....	16
5.	ЗАРЯДКА АККУМУЛЯТОРА .....	16
6.	ПОДКЛЮЧЕНИЕ ВНЕШНИХ УСТРОЙСТВ .....	17
6.1	Подключение к компьютеру в режиме внешнего накопителя .....	17
7.	СПЕЦИФИКАЦИЯ .....	17
8.	ВОЗМОЖНЫЕ НЕИСПРАВНОСТИ И МЕТОДЫ ИХ УСТРАНЕНИЯ .....	18

**Производитель благодарит Вас за приобретение автомобильного видео-регистратора Rekam F105 (далее Видеорегистратор).**

**Пожалуйста, внимательно прочитайте настоящее руководство, чтобы научиться безопасно и максимально эффективно использовать Видеорегистратор.**

Основной функцией Видеорегистратора является видеозапись обстановки, окружающей автомобиль, в процессе его движения.

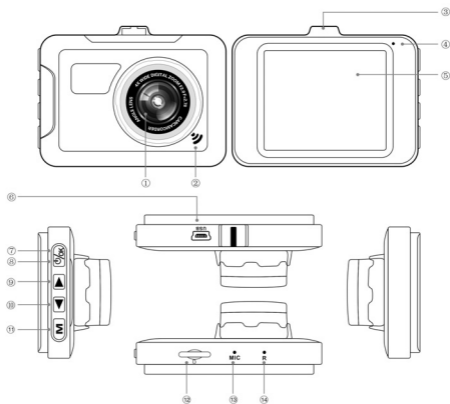
## 1. Комплект поставки

В комплект поставки Видеорегистратора входят:

1. Видео-регистратор;
2. Адаптер питания с разъемом в автомобильный прикуриватель,
3. Держатель на лобовое стекло с присоской,
4. USB кабель,
5. Руководство пользователя,
6. Гарантийный талон;

## 2. Внешний вид и органы управления

**Замечание.** Производитель оставляет за собой право изменять технические характеристики Видеорегистратора без предварительного уведомления.



**Рис. 1**

На Рисунке 1 изображён Видеорегистратор и обозначены органы управления:

1. Объектив.
2. Отверстия для охлаждения.
3. Крепеж.
4. Индикатор работы.

5. ЖК дисплей.
6. Разъём USB.
7. Кнопка подтверждения операции (**ОК**).
8. Кнопка **Питание**.
9. Кнопка **Вверх**.
10. Кнопка **Вниз**.
11. Кнопка **Меню**.
12. Слот SD-карты.
13. Микрофон.
14. Рестарт.

## 2.1 Кнопка Питание

При выключенном Видеорегистраторе нажатие кнопки **Питание** приведёт к его включению. После включения Видеорегистратор начнёт запись видео автоматически.

При включённом Видеорегистраторе нажмите и удерживайте кнопку **Питание** более 3-х секунд для его выключения.

Также имеет следующие 4-е функции:

1. В режиме ожидания короткое нажатие кнопки ОК приведёт к запуску записи видео. В режиме записи видео короткое нажатие кнопки ОК приведёт к остановке записи видео.
2. В режиме фотокамеры нажатие кнопки ОК приведёт к съёмке кадра.
3. В режиме воспроизведения кнопка ОК используется для запуска/остановки воспроизведения видео.
4. При работе с меню кнопка ОК используется для подтверждения операций.

## 2.2 Кнопка Меню

В режиме ожидания нажмите кнопку **Меню** для вызова меню настроек Видеорегистратора.

В режиме воспроизведения кнопка **Меню** используется для выбора, настройки громкости или удаления файлов.

## 2.3 Кнопка Вверх

При работе с меню нажатие кнопки **Вверх** приводит к перемещению курсора на одну позицию вверх.

## 2.4 Кнопка Вниз

При работе с меню нажатие кнопки **Вниз** приводит к перемещению курсора на одну позицию вниз.

# 3. Подготовка Видеорегистратора к работе

## 3.1 Установка карты памяти

Видеорегистратор не имеет встроенной памяти, поэтому для сохранения видео-файлов в него необходимо установить SD-карту.

**Внимание!** В видеорегистраторе должны использоваться SD-карты не ниже 6-го класса.



Для установки SD-карты расположите её контактами в сторону экрана и вставьте в гнездо до щелчка.

Для извлечения SD-карты нажмите на неё до щелчка и отпустите.

**Внимание!** Перед установкой и извлечением SD-карты выключите питание Видеорегаистратора во избежание повреждения SD-карты и Видеорегаистратора.

Перед первым использованием отформатируйте SD-карту (см. 4.2.1).

### **3.2 Установка Видеорегаистратора в автомобиле**

Для установки Видеорегаистратора:

- вставьте держатель в гнездо в верхней части корпуса Видеорегаистратора;
- опустите рычаг держателя в нижнее положение;
- плотно прижмите присоску к лобовому стеклу со стороны кабины;

- поднимите рычаг держателя в верхнее положение.

**Внимание!** Видеореги­стратор ре­коменду­ет­ся раз­мещать около зеркала заднего вида так, чтобы он не мешал обзору дороги водителем. Избегайте крепления Видеоре­ги­стратора на тони­ровочную плён­ку.

После установки Видеоре­ги­стратора от­ре­гулируйте по­ло­жение объек­тива. Для этого:

- ослабьте гайку на держателе;
- поверните корпус Видеоре­ги­стратора в нужном на­правлении;
- затяните гайку на держателе.

### **3.3 Включение/выключение питания**

Подключите один конец блока питания из комплекта поставки к USB-разъёму на корпусе Видеоре­ги­стратора. Другой ко­нец блока питания вставьте в гнездо при­куривателя автомобиля.

После включения зажигания Видеореги-стратор автоматически включится и начнёт запись видео.

При выключении зажигания Видеореги-стратор автоматически сохранит текущий видео-файл и выключится (зависит от кон-струкции автомобиля, см. замечание ниже).

**Внимание!** На некоторых автомобилях пи-тание на прикуриватель подаётся при вы-ключенном зажигании. В этом случае, для выключения Видеорегистратора выньте блок питания из прикуривателя или выключите Видеорегистратор вручную.

Для ручного включения Видеорегистратора нажмите кнопку **Питание** один раз. Если по-сле ручного включения запись видео не включилась автоматически, нажмите кнопку **ОК** для её включения.

Для ручного выключения Видеорегистрато-ра нажмите и удерживайте кнопку **Питание** не менее 3-х секунд.

## 4. Управление Видеорегистратором

### 4.1 Переключение режимов работы

Видеорегистратор имеет 3 режима работы:

- запись видео;
- съёмка фотографий;
- просмотр видео и фотографий.

Для переключения между режимами используется долгое нажатие на кнопку **Меню** (см. 2.2)

### 4.2 Меню настроек и системное меню

В режиме записи видео или съёмки фотографий нажмите кнопку Меню для вывода на экран меню настроек. Дважды нажмите кнопку Меню для вывода на экран системного меню.

Внимание! В режиме записи видео остановите запись перед нажатием кнопки Меню. Для остановки записи нажмите кнопку ОК.

Используйте кнопки Вверх и Вниз для выбора пунктов меню и значений параметров. Используйте кнопку ОК для подтверждения. Для выхода из меню нажмите кнопку Меню.

#### **4.2.1 Системное меню**

Системное меню одинаковое для режимов записи видео и съёмки фотографий:

1. форматирование - форматирование SD-карты.
2. язык - выбор языка меню и сообщений;
3. отключение экрана - задаёт время через которое экран Видеорегистратора автоматически выключится. После выключения экрана Видеорегистратор продолжает запись видео. Для включения экрана нажмите любую кнопку.
4. Автовыключение - задаёт время через которое Видеорегистратор автоматически выключится, если он не

- подключен к блоку питания и запись видео остановлена;
5. сброс всех настроек - возврат всех настроек к заводским значениям.
  6. частота сети освещения - задаёт частоту переменного тока в бытовой сети ;
  7. дата и время - позволяет установить текущие дату и время:
  8. USB – позволяет выбрать режим работы Веб камера/съёмный диск при подключении к компьютеру
  9. Версия – показывает текущую версию прошивки ПО.

#### **4.2.2 Меню настроек режима записи видео**

Меню настроек режима записи видео имеет следующие пункты:

10. разрешение видео – HD (1280×720) или VGA (640×480);
11. штамп дата/время - включает/выключает запись даты и времени в кадрах видео-файла;

12. детектор движения. Включает/выключает датчик движения. При выключенном Видеорегистраторе и включённом датчике движения, Видеорегистратор автоматически запишет видео-файл продолжительностью 10 секунд, если в поле зрения объектива попадёт движущийся объект.
13. цикл записи - задаёт длительность одного фрагмента видео при циклической записи;
14. Микрофон – вкл/выкл

#### **4.2.3 Меню настроек режима съёмки фотографий**

При включённом режиме съёмки фотографий в левом верхнем углу отображается значок фотоаппарата.

Меню настроек режима съёмки фотографий имеет следующие пункты:

1. разрешение фото – задаёт разрешение фотографий;

## 4.3 Режим просмотра

В режиме просмотра клавиши **Вверх** и **Вниз** используются для перемещения между файлами (видео, фото). Клавиша **ОК** используется для запуска/остановки просмотра видео-файлов.

### 4.3.1 Меню режима просмотра

Меню режима просмотра имеет три пункта:

1. Удаление – позволяет удалить текущий файл или все файлы.

**Внимание!** Удалённые файлы не могут быть восстановлены.

2. Миниатюры
3. Ур. громкости

## 5. Зарядка аккумулятора

Аккумулятор Видеорегистратор автоматически заряжается, когда Видеорегистратор подключён к блоку питания и на прикуриватель подано напряжение.



## 6. Подключение внешних устройств

### 6.1 Подключение к компьютеру в режиме внешнего накопителя

- Выключите Видеорегистратор.
- Соедините Видеорегистратор с USB-разъёмом компьютера, работающего под управлением ОС Windows.

После установки драйверов SD-карта Видеорегистратора будет доступна в проводнике Windows как внешний накопитель.

## 7. Спецификация

Карта памяти	Micro SDHC карта класса 6 или выше, объём до 32GB
Экран	2.2" ЖК дисплей
Объектив	Широкоугольный объектив (95°)
Разрешение записи	HD 1280 × 720

ISO, баланс белого	Авто
Микрофон	Встроенный
Разъёмы	mini USB
Аккумулятор	Встроенный Li-ion
Размеры/вес:	53 × 70 × 29 мм / 35 г.

## 8. Возможные неисправности и методы их устранения

При возникновении технических проблем с Видеорегистратором, попробуйте выполнить одно из перечисленных ниже действий. Если проблема не будет устранена, обратитесь в авторизованный сервисный центр.

- **Невозможно записать видео и фото.**

Убедитесь, что SD-карта не заблокирована и на ней достаточно свободного места.

- **Запись неожиданно останавливается**

Убедитесь, что SD-карта, установленная в Видеорегистратор, имеет класс 6 или выше. Для записи большого объёма видеоданных требуется высокоскоростная SD-карта.

- **Нечёткие видео и фото.**

Убедитесь, что объектив чистый. При необходимости, протрите его мягкой не ворсистой тканью. Допускается использовать для очистки объектива только жидкостей, предназначенных для очистки оптических элементов фототехники или экранов мониторов компьютеров.

- **Видеорегистратор перестал реагировать на нажатие кнопок.**

Нажмите кнопку RESET (рестарт), расположенную на нижней грани Видеорегистратора, около гнезда для подсоединения держателя. Используйте разогнутую канцелярскую скрепку для выполнения этой операции.

**СООТВЕТСТВУЕТ ТРЕБОВАНИЯМ  
ТР ТС 020/2011 «Электромагнитная  
совместимость технических средств»**

**Производитель не несет ответственность за  
возможные ошибки и опечатки в настоя-  
щем документе.**

**Спецификация продукта может быть изме-  
нена без предварительного уведомления.**