

TELEFUNKEN



CD RADIO PLAYER WITH BLUETOOTH
СТЕРЕОМАГНИТОЛА CD С BLUETOOTH
TF-CSRП3502В

Instruction manual

**Руководство по
эксплуатации**

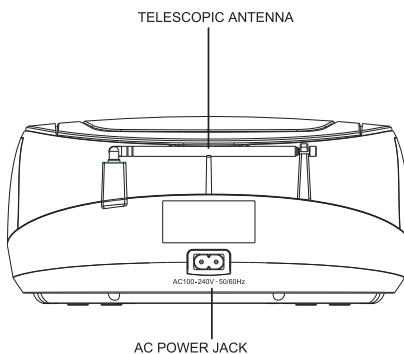
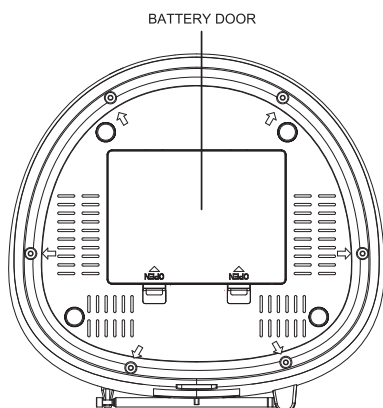
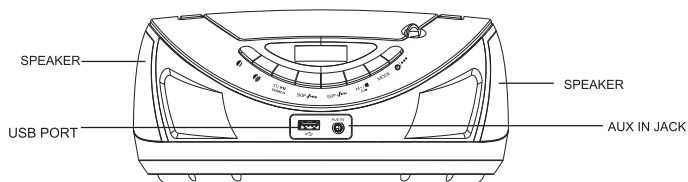
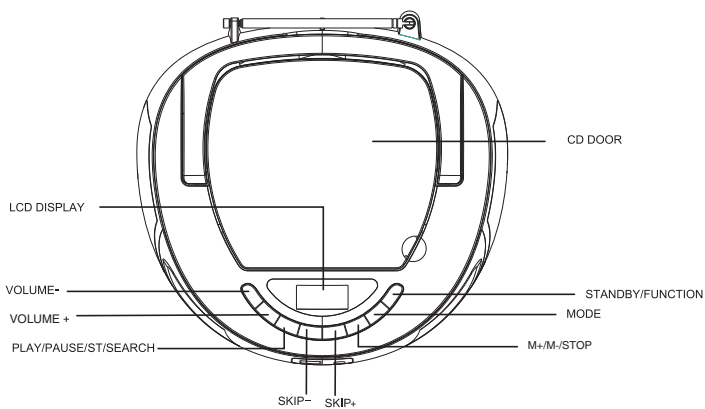


Instruction manual

Dear customer!

Thank you for purchasing our product. For safety, it is strongly recommended to read this manual carefully before connecting, operating and/or adjusting the product and keep the manual for reference in future.

Description



Utilization of the product

If you want to dispose of this product, do not mix it with general household waste. There is a separate collection system for used electronic products in accordance with legislation that requires proper treatment, recovery and recycling.

Please contact your local authorities for the correct method of disposal. By doing so, you will ensure that your disposed product undergoes the necessary treatment, recovery and recycling and thus prevent potential negative effects on the environment and human health.

Important safeguards

- **Attention:** The owner's manual contains important operating and maintenance instructions. For your safety, it is necessary to refer to the manual.
- **Dangerous voltage:** Uninsulated dangerous voltage that may be of sufficient magnitude to constitute a risk of electrical shock to persons is present within this product enclosure.
- **Caution:** To reduce the risk of electric shock, do not dismantle the body. Prefer servicing to qualified service personnel. Do not use the unit in places where it can be exposed to water, moisture and dust. Make sure that pins or other foreign objects do not get inside the unit; they may cause malfunctions, or create safety hazards such as electrical shock.

Power supply

Battery operation

- Open the battery compartment cover.
- Insert 6 x C/UM-2 batteries. Please observe correct battery polarities or the set will not work.

- Close the battery compartment cover.

AC operation

- Before the first connecting of the appliance check that voltage indicated on the rating label corresponds the mains voltage in your home.
- Plug the corresponding end of cord into the AC socket on the rear of the set.
- Insert the plug into power supply.
- **Caution:**
 - When the set is only used with AC or is not used for 2 weeks or more, please remove the batteries, to avoid damage to the set from leakage of batteries.
 - Always switch off the unit when not in use.
 - Always unplug the appliance from power supply, when no use long time.

General operations

Power on/off

Press the STANDBY/FUNCTION button to switch the unit on. Press and hold this button to switch the unit off.

Mode selection

When the unit is switched on press the STANDBY/FUNCTION button to switch between different modes of operation: Radio / CD / MP3 / USB / AUX-IN and Bluetooth.

Volume control

This unit uses an electronic volume control. To increase or decrease the volume level press the VOLUME+ / VOLUME- buttons.

Auto power off

This product has an automatic power saving feature. In the CD/MP3/USB/AUX-IN modes, if the the playback is paused, stopped or no disc is inserted for more than 10 minutes, the unit will automatically switch off. Press the POWER/FUNCTION button again to re-activate the unit.

Instruction manual

CD/MP3 operation

~ Press the FUNCTION button to select the CD mode.

~ Open the CD compartment at the top.

Insert a CD/MP3 disc, close the CD door, wait a few seconds, the player will play the first track and the LCD will display the total number of tracks.

~ Press PLAY/PAUSE button to pause playback. Press the button again to resume playback.

- Press repeatedly SKIP+/SKIP- buttons to go to a next or a previous track. Press and hold these buttons for backward or forward searching; release the button for normal playback.

~ During the playback press MODE.

With each press the unit will repeat: one track, folder (for MP3 discs), all tracks or random track,

~ To program playback, stop it first, then press MODE. Use SKIP+/SKIP- buttons to select your desired track and press MODE again to confirm. Repeat this for other tracks. Press PLAY to play the tracks in the programmed order. Press STOP twice to cancel the programmed playback.

Radio operation

- Press the FUNCTION button to select the Radio mode.

- Press the SKIP+ or SKIP- buttons to adjust the radio frequency to your desired position.

- Press and hold the SKIP+ or SKIP- buttons to automatically search the next or previous radio station with a strong signal.

Antenna

- This appliance has a FM antenna located at the back. Fully extend the antenna for a better signal reception.

Stereo reception

- If a radio signal is weak and there are abnormal noises, we recommend to receive the FM signal in mono mode. Press the ST button to switch between mono and stereo. ST is shown on display when stereo is selected.

Storing and recalling radio stations

- If you want to store a radio station in memory, first select the station you want to store, next press the MODE button. "P01" will start blinking, meaning that the station will be stored as Preset 1.

- Press the SKIP- or SKIP+ button to select a different memory preset. Press the MODE button again to confirm. Up to 30 stations can be preset.

- To recall a saved preset station press the M+/ M-/ STOP button to select your preset station, the display will show "PXX", press the M+/ M-/ STOP button again to go to a next preset radio station, press and hold the M+/ M-/ STOP button over 2 seconds to go to a previous preset radio station.

Auto search

- Press and hold the SEARCH button to automatically search and store all available radio stations (up to 30).


- Press the M+ button to select a preset radio station.

USB operations

Playback

- Turn on the device
 - Insert a USB device into the USB port
- Press the FUNCTION button to select the USB mode.
- Playback of the first track will start automatically. The display will show "USB".
 - Press PLAY/PAUSE button to pause playback. Press the button again to resume playback. Press STOP to stop playback.
 - Press repeatedly SKIP+ or SKIP- to go to next or previous track. Press and hold these buttons for backward or forward searching; release the button for normal playback.
 - Playback modes and programming are as the same as that of CD / MP3. Please refer to CD/MP3 operation.

General USB notes

 According to the USB 1.1/2.0 Standard, usage of a USB device with power current consumption exceeding 500 mA is not recommended without supplementary power supply. Failure to use supplementary power for connected USB drives with power consumption exceeding this value as well as defective USB drives may cause mechanical or thermal changes of elements of this unit as well as failure of internal elements of the USB port. Such damages are not warrantee cases.

Warning: usage of external USB drives containing BIN files in the root directory may cause malfunction of the unit or damage to the software.

- This unit is equipped with a USB socket that can accept and play MP3 files stored on standard USB flash (2.0 version) up to 32 GB.
- FAT and FAT32 file system are supported by this unit.

Bluetooth operations

Bluetooth wireless playback

- This unit can wirelessly playback audio from any device with Bluetooth A2DP function.
- The wireless range is approximately within 10 meters.
- Wireless audio streaming requires pairing of a Bluetooth device (e.g. smartphone).

HOW TO PAIR YOUR DEVICE TO THIS UNIT:

- Make sure the Bluetooth function is switched on in your device (e.g. smartphone, tablet).
- Switch on the unit and press FUNCTION to select the Bluetooth mode.
- Once the Bluetooth pairing indicator begins flashing, you will find the unit listed in the Bluetooth connections list of your device (as TF-CSRP3502B).
- If asked for a passcode, enter "0000"
- The initial setup is required only once per device. To pair another device repeat the above steps.

AUX

You can connect the audio output of an external device to this unit, to listen to the sound of that device through the speakers of this unit.

- To connect an external audio device, please use a standard audio cable with 3.5-mm-to-3.5 mm plugs (not included) to connect the headphone out or audio line-out of the external device to the AUX input socket.
- Select the AUX mode using the FUNCTION button.
- Turn on the external device. You cannot control playback with the buttons of this unit except adjusting the volume.

Instruction manual

Maintenance and care

Switch off the appliance, unplug from the power supply. The outside of the appliance can be cleaned with a slightly damp cloth.

Accessories

Player	1 pc
AC power cord	1 pc
Instruction manual	1 pc

Specifications

Supported formats	MP3, CDDA
Supported storage	CD/CD-R/CD-RW/USB
Nominal voltage	220 V, 50 Hz
Battery power supply	9 V (6 x UM2/LR-14 batteries 1.5 V)
Output power, RMS	2 x 1 W
Nominal power consumption	12 W
PLL FM range	87.5 - 108 MHz
Net weight	1.25 kg
Unit dimensions (L x W x H)	222 mm x 205 mm x 116 mm

Specifications and functions are subject to change without notice. It is connected with continual improvement of the device.

MANUFACTURED AND DISTRIBUTED BY TECHNO ELECTRIC LIMITED,

Legal address: 801 Luk Yu Building, 24 - 26 Stanley Street, Central, China

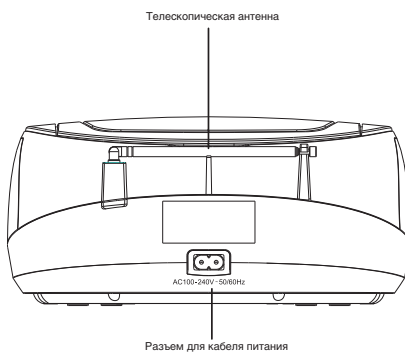
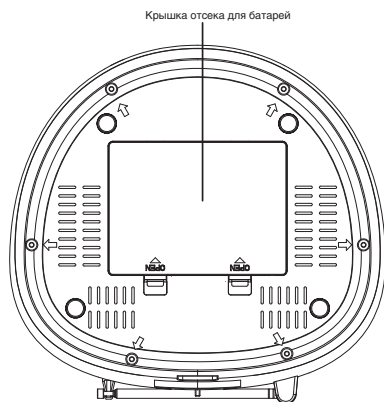
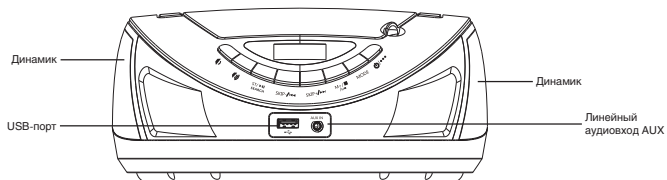
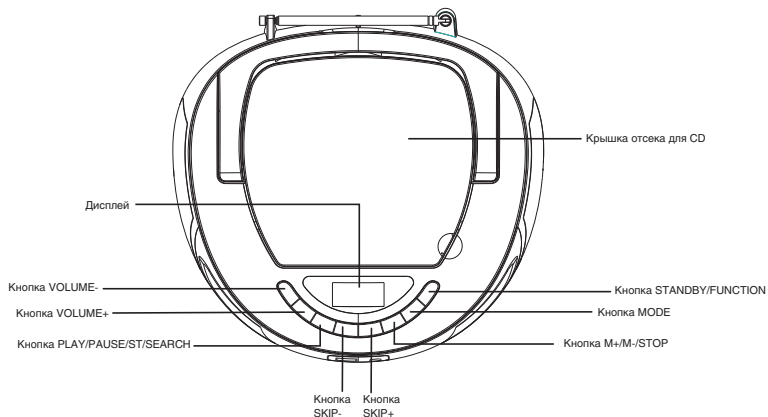
TELEFUNKEN and the TELEFUNKEN logo are trademarks of TELEFUNKEN Licenses GmbH and are used under a trademark license.

Инструкция по эксплуатации

Уважаемый покупатель!

Благодарим Вас за покупку нашего изделия. Чтобы понять, как правильно и безопасно пользоваться Вашей моделью изделия, рекомендуется тщательно изучить настоящее руководство перед включением, регулировкой и эксплуатацией изделия. Сохраняйте руководство для использования в будущем.

Описание



TELEFUNKEN

Инструкция по эксплуатации

Утилизация изделия

Если вы желаете утилизировать данное изделие, не выбрасывайте его вместе с обычным бытовым мусором. Существует отдельная система сбора использованных электронных изделий в соответствии с законодательством, которая предполагает соответствующее обращение, возврат и переработку.

Обращайтесь в органы местного управления за инструкциями по правильной утилизации продукта. Тем самым Вы обеспечите утилизацию Вашего изделия с соблюдением обязательных процедур по обработке, утилизации и вторичной переработке и, таким образом, предотвратите потенциальное негативное воздействие на окружающую среду и здоровье людей.

Меры безопасности

- **Внимание:** В руководстве приводятся важные указания по эксплуатации и уходу. Сохраните руководство по эксплуатации для последующего использования.

- **Высокое напряжение:** В приборе находятся оголенные провода высокого напряжения. Напряжение внутри прибора достаточно высокое, чтобы вызвать удар электрическим током.

- **Предупреждение:** Во избежание удара электрическим током не демонтируйте корпус устройства. Доверяйте ремонт только квалифицированным специалистам. Не используйте устройство в местах, где оно может подвергнуться воздействию воды, влаги и пыли. Убедитесь, что посторонние предметы не попали внутрь изделия; они могут вызвать сбой в работе или стать причиной поражения электрическим током.

Источники питания

Работа от батарей

- Откройте крышку отсека для батарей.
- Вставьте 6 батарей типа UM-2/C/R-14 (батарей в комплект не входят), соблюдая полярность, иначе устройство не будет работать.
- Закройте крышку отсека для батарей.

Питание от сети переменного тока

- Перед первым использованием устройства проверьте, соответствует ли электропитание устройство, указанное в таблице с техническими характеристиками, электропитанию в Вашей локальной сети.
- Подсоедините соответствующий конец электрошнура к разъему на задней панели устройства.
- Вставьте вилку электрошнура в розетку.

Внимание:

- Если устройство работает только от сети питания или не будет использоваться более двух недель, удалите батареи из отсека. Невыполнение этого требования может привести к повреждению устройства.
- Всегда отключайте устройство от сети питания, если оно не будет эксплуатироваться долгое время.

Общие операции

Включение и отключение

Нажмите кнопку STANDBY / FUNCTION, чтобы включить устройство. Нажмите и удерживайте эту кнопку, чтобы выключить устройство.

Выбор режима работы

Когда устройство включено, нажмите кнопку STANDBY / FUNCTION для переключения между различными режимами работы: радио / CD / MP3 / USB / AUX-IN и Bluetooth.

Инструкция по эксплуатации

Контроль громкости

Для увеличения или уменьшения уровня громкости нажимайте кнопки VOLUME + / VOLUME -.

Автоматическое отключение


В устройстве имеется функция автоматического энергосбережения. В режимах CD / MP3 / USB / AUX-IN, если воспроизведение приостановлено, остановлено или отсутствует диск в течение 10 минут и более, устройство автоматически отключится. Нажмите кнопку POWER / FUNCTION еще раз, чтобы повторно активировать устройство.

Использование CD-проигрывателя

Загрузка и извлечение дисков

- Поднимите крышку отсека для дисков. Установите диск в отсек подписями вверх.
- Закройте крышку отсека для диска. Диск готов к воспроизведению.
- Перед открытием крышки отсека для дисков убедитесь, что диск полностью перестал вращаться. Нажмите кнопку STOP для остановки вращения диска.

- Чтобы извлечь диск, откройте крышку отсека для дисков, возьмите диск за края и плавно потяните вверх.

 Берите диск только за края, чтобы избежать повреждения и загрязнения записываемой стороны диска. Если это произошло, протрите поверхность диска мягкой тканью.

Внимание: Всегда опускайте ручку прибора перед открытием крышки отсека для дисков.

Использование CD-проигрывателя

- Нажимайте кнопку FUNCTION для выбора режима CD.
- Вставьте диск в отсек и, нажав на дверцу, закройте ее. Через несколько секунд автоматически начнется воспроизведение первого трека на диске. На дисплее будет отображаться номер трека и общее число треков.

Воспроизведение/временная остановка


- Для временного прерывания прослушивания нажмите кнопку ►/|| на устройстве. Цифры на дисплее будут мигать. Нажмите эту кнопку еще раз, чтобы продолжить воспроизведение.
- Чтобы остановить воспроизведение, нажмите кнопку STOP.

Поиск и перемотка треков

- Для перехода к следующему треку нажмите кнопку ►►. Для поиска нужного момента трека удерживайте нажатой эту кнопку — трек будет проигрываться в ускоренном темпе. Отпустите кнопку для возврата к нормальному режиму воспроизведения.
- Для перехода к началу текущего трека нажмите кнопку ◀◀; нажмите эту кнопку дважды для перехода к предыдущему треку. Для поиска нужного момента трека удерживайте нажатой эту кнопку — трек будет проигрываться в обратном направлении в ускоренном темпе. Для возврата к нормальному режиму воспроизведения отпустите кнопку.

Повтор и программирование треков

- В ходе воспроизведения нажимайте кнопку MODE для повтора одного/всех треков, случайного повтора или повтора целой папки.
- Для программирования порядка воспроизведения, остановите его и нажмите кнопку MODE. Кнопками SKIP+ и SKIP- выберите нужный трек и нажмите MODE для подтверждения. Повторите процедуру для других треков. Нажмите PLAY для воспроизведения в запрограммированном порядке. Дважды нажмите STOP для выхода из режима программирования.

 Качественное звучание без помех и сбоев гарантируется только при воспроизведении лицензионных дисков.

Инструкция по эксплуатации

Использование радиоприемника

- Нажмиайте кнопку FUNCTION, чтобы перейти в режим радио.
- Кнопками SKIP+ и SKIP- настройте радиочастоту на нужное значение.
- Нажмите и удерживайте кнопки SKIP+ или SKIP- для автоматического перехода к следующей радиостанции вверх или вниз по диапазону.

Антенна

- Для достижения лучшего приема FM радиосигнала вытяните телескопическую антенну, расположенную на задней панели прибора.

Стереоприем

- При слабом сигнале и посторонних шумах рекомендуется принимать радиостанции FM-диапазона в режиме моно. Для переключения между режимами стерео и моно нажимайте кнопку ST.
- При приеме радиостанции в режиме FM-стерео на дисплее отображается "ST".

Сохранение и вызов радиостанций


- Если вы хотите сохранить радиостанцию в памяти устройства, сначала настройтесь на частоту станции, которую вы хотите сохранить, затем нажмите кнопку MODE. На экране мигает "P01", что означает, что станция будет сохранена в позицию 1.
- Кнопками SKIP- или SKIP+ можно выбрать другую позицию. Нажмите кнопку MODE для подтверждения. Всего можно сохранить вплоть до 30 станций.
- Для вызова сохраненной радиостанции нажмите кнопку M+/ M-/ STOP. На дисплее появится "PXX". Нажимайте кнопку M+/ M-/ STOP для перехода к следующей сохраненной станции. Для перехода к предыдущей станции нажмите и удерживайте кнопку M+/ M-/ STOP.

Автоматический поиск

- Нажмите и удерживайте кнопку SEARCH для автоматического поиска и сохранения доступных радиостанций (вплоть до 30).
- Нажимайте кнопку M+ для выбора сохраненной радиостанции.

Воспроизведение файлов MP3 с USB накопителя

- Магнитола оснащена разъемом USB для подключения стандартного USB накопителя объемом до 32 ГБ и воспроизведения с него MP3 файлов (совместим с версией USB 2.0).
- Для воспроизведения MP3 файлов с USB накопителя вставьте USB-накопитель в USB-порт. Нажимайте кнопку FUNCTION для перехода к режиму USB. На дисплее отобразится "USB".
- Если на носителе обнаружены MP3 файлы, начнется воспроизведение первого трека.
- Управление воспроизведением аналогично управлению для компакт-дисков (см. раздел "Использование CD-проигрывателя").

 Всегда выключайте магнитолу или переходите в режим CD или радио, прежде чем извлечь накопитель. В противном случае возможно повреждение накопителя или потеря данных.

Примечание: Несмотря на то, что данный продукт полностью совместим со стандартом USB 2.0, некоторые USB-накопители могут оказаться нечитаемыми. Причиной этому является неполное соответствие данным стандартам при их производстве. Поддерживаются файловые системы FAT/FAT32.

Согласно стандарту USB 1.1/2.0 использование USB-устройства с током потребления более 500 мА не рекомендуется без использования дополнительного источника питания. Подключение без дополнительного питания USB-носителей, потребляющих ток, который превышает данное значение,

Инструкция по эксплуатации

Операции с Bluetooth

Беспроводное воспроизведение через Bluetooth

- Устройство оснащено функцией беспроводного воспроизведения с любого устройства с поддержкой протокола Bluetooth A2DP.
- Радиус действия беспроводного подключения составляет примерно 10 метров.
- Для беспроводного воспроизведения необходимо сопряжение магнитолы с Bluetooth-устройством (например, смартфоном).

СОПРЯЖЕНИЕ УСТРОЙСТВ ЧЕРЕЗ BLUETOOTH:

- Удостоверьтесь, что передача данных через Bluetooth включена на Вашем устройстве (например, смартфоне, планшете).
- Включите магнитолу и выберите режим Bluetooth. Нажимайте кнопку FUNCTION, пока на экране не появится "BT".
- Когда индикатор соединения Bluetooth на устройстве начнет мигать, оно появится в списке доступных Bluetooth подключений (под именем "TF-CSRP3502B").
- Если потребуется код доступа, введите "0000".
- Первоначальную настройку соединения требуется выполнить один раз для каждого устройства. Для сопряжения нового устройства повторите шаги, описанные выше.

Разъем AUX

Вы можете прослушивать внешнее аудиоустройство, подключив его к магнитоле, используя линейный разъем AUX.

- Чтобы подключить внешнее устройство, используйте стандартный кабель со штекерами 3,5 мм (не входит в комплект) для подсоединения разъема для наушников или линейного разъема внешнего аудиоустройства к разъему AUX магнитолы.
- Нажимайте кнопку FUNCTION для выбора режима AUX.
- Включите внешнее устройство. Кнопками VOL+ и VOL- можно регулировать громкость звука.

Чистка и уход

- Проверяйте батареи регулярно. Извлеките батареи, если они разрядились, если устройство не будет использоваться на протяжении продолжительного времени или работает от сети питания.
- Предохраняйте устройство от попадания влаги или воздействия высокой температуры.
- Не используйте устройство в местах, где оно может подвергнуться воздействию воды, влаги и пыли.
- Если необходимо, протрите корпус устройства при помощи слегка влажной ткани, при этом убедитесь, что устройство отключено от сети питания.
- Извлекая диск, держите его только за края. Не дотрагивайтесь до лазерной поверхности диска, т.к. Вы можете поцарапать ее, что приведет к искажению звука или другим проблемам.

Комплект поставки

Стереомагнитола	1 шт
Шнур электропитания	1 шт
Руководство по эксплуатации	1 шт

Инструкция по эксплуатации

Технические характеристики

Воспроизводимые форматы	MP3, CDDA
Поддержка носителей	CD/CD-R/CD-RW/USB
Номинальное напряжение питания	220 В, 50 Гц
Питание от батарей	9 В (1,5 В x 6 батарей типа C/UM2/LR14)
Номинальная потребляемая мощность	12 Вт
Выходная мощность	2 x 1 Вт
Диапазон радиочастот	FM: 87,5 - 108 МГц
Вес нетто	1,25 кг
Размеры устройства	222 мм x 215 мм x 116 мм

Технические характеристики и функции могут быть изменены заводом-изготовителем без предварительного уведомления в связи с постоянным совершенствованием и улучшением данного устройства.

Произведено:

Чайна Электроникс Шэньчжэнь Компани,
35/F., Блок А, Электроникс Сайенс энд Текнолоджи Билдинг, Шэньчжэнь Жоуглу,
Шэньчжэнь, Китай

Под контролем «ТЕХНО ЭЛЕКТРИК ЛИМИТЕД»

Сделано в Китае

ИЗГОТОВИТЕЛЬ: ТЕХНО ЭЛЕКТРИК ЛИМИТЕД

Юридический адрес: 801 Лук Ю Билдинг, 24-26 Стэнли Стрит,
Сентрал, Китай

Магнитолы переносные торговой марки TELEFUNKEN

№ сертификата соответствия: RU C-CN.АГО3.В.18077

Дата принятия сертификата: 24.07.2018

Сертификат соответствия действителен по: 23.07.2021 включительно

Выдан: ООО «АЛЬСЕНА»

Устранение неисправностей

Ниже приводится таблица, в которой описаны простые меры, способные помочь Вам устранить большую часть проблем, могущих возникнуть при использовании данного устройства. Если нижеуказанные меры не помогли, обратитесь в сервисный центр.

Неисправность	Причина	Решение
Низкое качество приема FM-радиосигнала.	Антенна не отрегулирована.	Отрегулируйте длину антенны и её положение.
Звук отсутствует, индикатор не светится.	Шнур питания не подсоединен.	Подсоедините шнур питания.
Звук отсутствует.	Регулятор громкости установлен на минимальный уровень.	Установите нужное значение громкости.

Хранение и транспортировка

Упакованные изделия допускается транспортировать всеми видами транспорта в условиях 5 ГОСТ 15150 при температуре не ниже минус 10 °С и при защите их от прямого воздействия атмосферных осадков и механических повреждений. Изделия следует хранить в условиях 1 по ГОСТ 15150 при отсутствии в воздухе кислотных, щелочных и других агрессивных примесей. При транспортировании и хранении упакованные изделия должны быть уложены в штабели, контейнеры или стеллажи. Количество рядов в штабелях должно быть установлено в зависимости от габаритных размеров и массы упакованных изделий и указано в ТУ на изделие конкретной модели.

Данное устройство никаких ограничений для работы внутри жилых, коммерческих и производственных помещений не имеет.

Безопасная утилизация

Ваше устройство спроектировано и изготовлено из высококачественных материалов и компонентов, которые можно утилизировать и использовать повторно. Если товар имеет символ с зачеркнутым мусорным ящиком на колесах, это означает, что товар соответствует Европейской директиве 2002/96/ЕС. Ознакомьтесь с местной системой раздельного сбора электрических и электронных товаров. Соблюдайте местные правила. Утилизируйте старые устройства отдельно от бытовых отходов. Правильная утилизация вашего товара позволит предотвратить возможные отрицательные последствия для окружающей среды и человеческого здоровья.



Месяц и год изготовления нанесены на стикере баркода на упаковке и на гарантийном талоне в формате ММ.ГГ, где ММ – месяц изготовления, а ГГ – последние две цифры года изготовления.

Уполномоченная организация: ООО "ТрейдХоум"
РФ, 117105, г. Москва, Варшавское ш., д.39, комната 1 (603),
тел.: +7 (916) 441-57-14, email: support@trdhn.ru

Уважаемый покупатель!

Благодарим Вас за покупку продукции торговой марки TELEFUNKEN и доверие к нашей компании. TELEFUNKEN гарантирует высокое качество и надежную работу своей продукции при условии соблюдения технических требований, описанных в руководстве по эксплуатации. Руководство на русском языке прилагается.

Срок службы изделия с товарным знаком TELEFUNKEN, при эксплуатации продукции в рамках бытовых нужд и соблюдении правил пользования, приведенных в руководстве по эксплуатации, составляет 5 (пять) лет со дня передачи изделия потребителю. Срок службы установлен в соответствии с действующим законодательством о защите прав потребителей. Изготовитель обращает внимание потребителей, что при соблюдении данных условий срок службы изделия может значительно превысить указанный изготовителем срок. Гарантия на аксессуары составляет 2 недели с момента покупки, далее гарантия действует только на устройстве.

Продукция сертифицирована на соответствие нормативным документам РФ (ГОСТ, СниП, Нормы и т.д.)

Адреса авторизованных сервисных центров

Город	Наименование СЦ	адрес	Телефон
Армавир	Кварц	ул. Комсомольская, д.115	8 6137-38000
Архангельск	Двина	Садовая 21	8 182 204 030
Астрахань	Хайтек-Сервисный центр ООО	ул. Ташкентская, 13Б	8 9276620084; 8 9608578787
Барнаул	Диод ООО	ул.Пролетарская 113	3852-639402
Барнаул	Ремикс	пр-т. Комсомольский д. 111	(3852) 240603, 240335
Белгород	БелКомпСервис	ул. Студенческая, д. 19, корп. 2, оф. 220	+7 (4722) 37-04-63
Благовещенск	Про-сервис	ул. Зейская, 136	8-800-770-78-87 доб. 894-44
Брянск	Вега-сервис АСЦ	ул.Сталелитейная 1	(4832)522109
Брянск	Техсервис	пер. Авиационный, д.3, корп. 2	(4832) 622121
Великий Новгород	Орбита СЦ	ул. Кочетова, д. 23а	(8162) 61-12-00, 33-59-18, 33-20-03
Владимир	Мастер-Сервис ООО	ул.Большая Нижегородская, д.23	8 (4922) 33-10-79
Волгоград	VPS	ул.Ангарская, 17г	(8442) 459-469, 90-30-30
Волгоград	СМТел	Проспект Ленина, 15	8442 600104 89627600104; 890938000025
Вологда	ООО «Сервисный Центр «Вологда»	ул. Новгородская, д.7	8172-539939, 8172-539969
Воронеж	Бест-Сервис	Ленинский проспект 119а, корп. 2	7(473)262 27 89, +7(473)262 26 60
Воронеж	Компьютерная клиника	ул.Владимира Невского,д.13,корп.1	+7(473)2647272
Воронеж	Орбита Сервис ОАО "ВТЦ	ул. Донбасская , 1	(473)235-5830
Дзержинск	Авис	б.Победы д.17	8313 25-82-83,25-40-66
Дзержинск	Радуга-Дзержинск	Нижегородской обл., ул. Чапаева 69/2	8(831)3281146 8(831)3218630 8(831)3280666
Димитровград	Элком сервис	Ульяновская обл., г. Димитровград, ул. Октябрьская, д. 63	8(84235) 2-86-59, 9-14-64
Екатеринбург	АСЦ Мастерская	ул.Техническая 55	7(982)6105939, (343)3122705
Екатеринбург	Норд-сервис	ул.Донская, 31	8(343)379-07-17; 8(343)3790277
Екатеринбург	Про-сервис	ул. Серафимы Дерябиной, 224	8-800-770-78-87 доб. 722-99
Иваново	Про-сервис	Ивановская обл. Иваново г. Смирнова ул. дом № 47	8-800-770-78-87 доб. 164-44
Иваново	TRCсервис	ул. Пролетарская, д. 44А	+7 (4932) 30 06 05
Ижевск	Радуга (БыгТехСервис)	ул. Пушкинская, д. 138а	(3412)855-644
Иркутск	Телетон	ул. Пискунова, 15б цокольный этаж(вход с внешней стороны здания)	89149540000
Йошкар-Ола	Мидас СЦ	ул.Советская,173	(8362)457368,417743
Казань	Витязь СЦ	Пр. Ямашева, д. 38 оф. 108а	(843) 248-71-17
Казань	Элнет	пр.Ибрагимова д.32/20	(843) 240-64-94
Каменск-Уральский	ТехноцентрСервис	Свердловской обл., ул. Исетская 33б	3439-399520
Кемерово	Мастерь ООО Сервисный центр	пр-кт Ленина, 82	(8-384-2)900-396
Киров	Портал	ул.Ленина, д.19	(8332)255591 доб.304
Киров	Сервисный центр "Эксперт"	Октябрьский пр-т. 118а	(8332) 54-40-42
Киров	Техноит	ул.Базовая д. 17а	(8332) 70-34-54, +79229278284
Кострома	ИП Благовещенская М.Н.	ул. Коммунаров, 5/1	79036345770
Краснодар	Комета	ул. Старокубанская 122/8	(861)231-26-72
Краснодар	Ларина-сервис	ул. Демуса, 14	8(861)2600900 доб. 2
Красноярск	Дон-ТВ СЕРВИС ООО	ул.Железнодорожников, 11; пр.Красноярский Рабочий, 75	8(391)2214651; 2219482; 2205885; 2233776
Красноярск	КрасАнСервис	пер. Светлогорский 2, н.п. 358	8-391-277-29-81
Красноярск	Про-сервис	ул. Полтавская, 38, строение 1	8-800-770-78-87 доб. 889-40
Красноярск	Электроальянс АСЦ	ул.Спандаряна 7	8(391) 293-54-33, 89535934033
Курск	Маяк+	ул. Студенческая 36-а	(4712) 50-85-90
Курск	Экран-сервис	ул. Добролюбова, д.17	4712-54-74-23 4712-54-74-24
Липецк	Владон АСЦ	ул.Космонавтв д.66	(4742)31-25-17
Магнитогорск	РемТехСервис	ул. Труда д.57	8(3519)43-80-15
Махачкала	Росам	ул.Магомедла Гаджиева 164	8722/933073
Москва	Квант-9 ООО	б-р Маршала Рокоссовского д.3	8(499)168-05-19 8(499)168-47-15
Москва	Про-сервис	ул. 6-я Радиальная, 18с5	8-800-770-78-87 доб. 129-98
Москва	Рубин ООО Сервисный центр	ул.Адмирала Макарова, д.2, стр.9	(925)1462423, (916)6887281
Москва	Телемастер СЦ	Алтуньевское шоссе 79 Д	(916)6887281
Москва	Электроника Сервис	www.telemaster.ru	89161700009
Мурманск	Электроника Сервис	ул. Гвардейская, д.3	(8152) 255-263, (8152) 255-262

Город	Наименование ЦС	адрес	Телефон
Набережные Челны	ТриО	проспект Вахитова д.20	8552-359002 8552-359042 8552-592358
Нальчик	Альфа-Сервис	пр. Ленина 24	(8662)420430
Нижний Новгород	Про-сервис	ул. Ванеева, д.1, 115404,	(8332) 255591
Нижний Новгород	Радуга-Н.Новгород	ул. Комсомольская, 17/1	8(831)2939620 8(831)2566818
Новокузнецк	Лидер	Кемеровская обл., г. Новокузнецк, пр. Дружбы, 58	8(3843)772737, 89515761444, 89609144664
Новороссийск	Аргон-Сервис	ул.Серова 14	(8617)831115,630395
Новосибирск	Маяк	ул. Твардовского, д. 3	73833495670
Новосибирск	Ремиг	Титова, 25	83833443068
Новосибирск	Сиб-мастер	ул. Пугачев, 5	8(962)824-1498, 8(913)382-0950
Омск	Домотехника	ул. Лермонтова 194 ЦС Домотехника-сервис	(3812) 36-74-01
Орел	АРС	ул. Московская, д. 100	(4862)551506
Оренбург	Сервисбыхтехника	ул. Конституции СССР, д.4	(3532)66-30-66
Орск	Айс-сервис	Оренбургская область, г Орск, ул Батумская, д 25	(3537) 338443
Орск	Гранд-сервис	Оренбургская обл., г.Орск, ул.Грозненская д.11А	8 3537 20 60 70; 89877960019, 896193313603
Пенза	Партнер-Сервис	ул. Советская д.2	(8412)564507
Пермь	ООО * РТВ-Сервис*	ул. Мира д.55	+7(342)2200848
Пермь	Техносервис-ПТ	ул. Плеханова, 12 (цокольный этаж). Тел.: (342) 2465001	79024711695
Псков	Ремонт и Сервис ООО	ул. Кузбасской дивизии, 6	81125358630
Ростов-на-Дону	Оптима-Сервис	ул. Космонавтов, 43	8(863)230-31-31
Ростов-на-Дону	Сервис-Ростов ООО	пр.Шолохова д.7	(863) 299-0050
Рязань	Сервисный центр (Пал-Секамыч)	Куйбышевское шоссе, д.21, литер А, офис 1	8(4912) 21-07-34, 25-15-80
Самара	Партнер ТСЦ (Радиомоде)	ул. Свободы, 74	8(846) 2018715, 8(964) 9923388
Самара	Спец-мастер	ул.Ленинградская 100/Ленинская 56	тел (846)990-37-51, (846)240-98-17, 8 (917) 161-46-17
Санкт-Петербург	Пионер	Большой Сампсониевский проспект, д.62	(812)3200930, 3200227
Санкт-Петербург	Пионер Сервис	Лиговский пр. д. 52 д 52 лит А; 8-812-324-75-33	324-75-33, +7(905)234-97-87
Санкт-Петербург	Про-сервис	Левашовский пр., д.12, литер А, оф.421	8-800-770-78-87 доб. 447-03
Саратов	Транссервис-Саратов	ул. Б. Садовая д. 95	(8452)52-84-72
Севастополь	Диадема	ул. Пожарова, 26Б	8692 555643, 8692 453699
Северодвинск	Варенбуд В.И. ИП	Архангельская обл., г. Северодвинск, ул. Бойчука, д. 3, 2 подъезд, 1 этаж	(8184) 58-72-21
Симферополь	НК-Центр	ул. Некрасова, 17/1	(3652)522771; (3652)544573; +79787568804
Смоленск	Олимпия (Виктория Сервис)	ул. Тенишевой, д. 19	(4812) 403-600
Ставрополь	Ремонт -сервис	ул. Пирогова, д.37, офис11.	(8652) 55-17-48, +79187858429
Старый Оскол	Экспресс-Сервис	мкр.Олимпийский д.7	84725424100
Сургут	Про-сервис	пр-т Комсомольский, д.13	8-800-770-78-87 доб. 714-27
Сыктывкар	ТехСервис	ул. Тараканна, 25	(8212)291220
Таганрог	Кристи ООО СЦ	ул. Фрунзе д.45	(8634) 383048
Тамбов	Вега-ТамбовСервис	ул. Киквидзе, д.69	(4752) 73-94-01
Тамбов	Рубин-Сервис-Т ООО	ул.Н.Вирты, д.2А	(4752)-451615/537211
Тверь	Юмзкс	ул. Хромова, д. 4	(4822)552-304, (4822)559-239, 89157374608
Тольятти	Про-сервис	ул. Партизанская, д.19	(846) 266-54-46
Томск	Макс-Сервис	ул. Киевская, д.101	(3822)432758,(3822)433589
Тула	Крылов Игорь Юрьевич ИП	Н.Руднева д.28	8(4872)355-399
Тюмень	Пульсар	ул. Республики д. 169/5	73452201905
Тюмень	СВ-Сервис	ул. Софьи Ковалевской 11/7	3452495005
Улан-Уде	СТ-Сервис	пр.Автомобилистов 5а	(3012)297799
Улан-Уде	Тех-Сервис	ул.Жердева д.138	8(3012)409646 8(3012)409645
Ульяновск	Мастер Сервис ООО	Ул Инзенская д 41	8422364335, 8422364331
Ульяновск	Планета-Сервис	ул. Кирова, д.59	(960)3721961
Уфа	Импорт-Сервис	проспект Салавата Юлаева , д.59	(347)228-17-10
Хабаровск	НООС ПК	ул. Тихоокеанская, д. 165	8(4212) 72-43-32
Чебоксары	Телерадиосервис	ул. Гагарина д.1 кор.1	8352623149
Челябинск	Рембыттехника	ул.Производственная 8б	3512393939, 88003335556
Челябинск	Электро-Н ООО	пр. Победы д.302	83512110084
Чита	ДимКат	ул.Красноармейская, 14, помещение 1	8(3022)210850
Ярославль	Вирт ООО Сервисный центр	ул.Республиканская, 3	8(4852)58-22-11

Данная информация может быть изменена.

Более точные сведения о сервисных центрах в Вашем регионе доступны на сайте
www.telefunken-electronics.ru

В случае возникновения проблем с обращением в Ваш региональный сервисный центр просим направить Ваши замечания, заполнив соответствующую форму в разделе «Обратная связь» на сайте компании.

Дизайн и технические характеристики могут быть изменены без предварительного уведомления.

Авторизованные
сервисные центры



TELEFUNKEN

УСЛОВИЯ ГАРАНТИИ:

1. Гарантийный срок 12 (двенадцать) месяцев со дня передачи изделия Потребителю.
2. Гарантийный ремонт производится в Авторизованных Сервисных Центрах.
3. Условия гарантии не предусматривают периодическое техническое обслуживание, установку и настройку изделия на дому у владельца.
4. Потребитель имеет право предъявить изготовителю требования, предусмотренные законом РФ «О защите прав потребителей» в течение гарантийного срока.
5. Потребитель обязан соблюдать правила безопасной эксплуатации и хранения изделия.
6. Гарантия не сохраняется в случае: нарушения правил эксплуатации, механических повреждений, нарушений гарантийной пломбы, неправильного подключения изделия, попадания посторонних предметов внутрь.
7. Гарантийные обязательства производителя не распространяются на:
 - сменные элементы питания (Батарейки, аккумуляторы), дополнительные аксессуары, входящие в комплект поставки и подверженные естественному износу в процессе эксплуатации;
 - нарушения в работе изделия, вызванные сторонними приложениями (мелодии, графические, видео и другие файлы, Java и подобные им программы);
 - повреждения (недостатки), вызванные воздействием компьютерных вирусов и аналогичных им программ, установкой, сменной или удалением паролей (кодов) изделия, модификацией или/или переустановкой предустановленного ПО изделия;
 - условия эксплуатации изделия не для бытовых нужд или/или круглогодичного использования.

Изготовитель: **ТЕХНО ЭЛЕКТРИК ЛИМИТЕД**
Юридический адрес: 801 Луэк Ю Билдинг, 24-26 Стэнли Стрит, Сентрал, Китай
Сделано в Китае

Адреса авторизованных сервисных центров приведены в Информации для потребителя, на сайте www.telefunken-electronics.ru и на QR-коде (верхний левый угол).

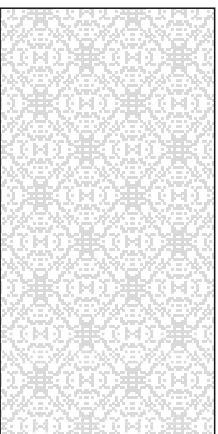
ГАРАНТИЙНЫЙ ТАЛОН

Срок гарантии – 12 месяцев



TELEFUNKEN

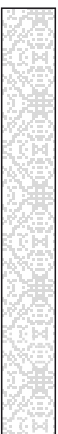
Дата производства
Серийный номер



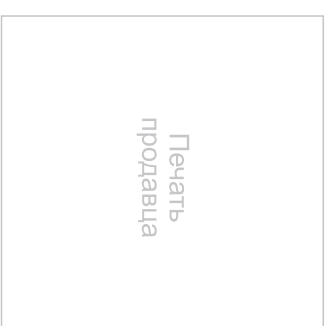
Модель



Дата продажи



Подпись продавца



С условиями гарантийного обслуживания согласен, претензий по комплектности, внешнему виду и работоспособности не имею.

Подпись покупателя

Сведения о ремонте

№	Дата приема	Дата выдачи	Отметка СЦ	Подпись заказчика
1				
2				
3				