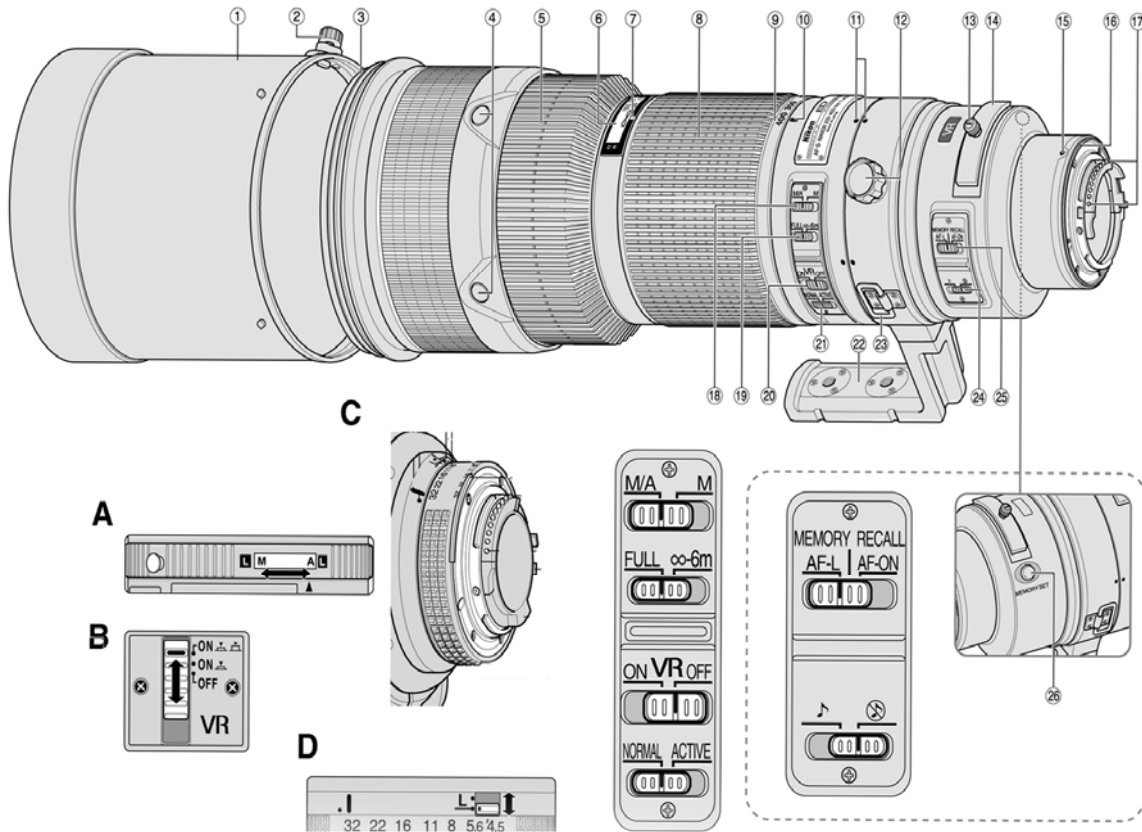


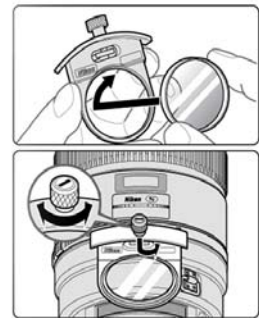
Инструкция по использованию объективов NIKKOR



Внимание! Органы управления могут различаться в зависимости от типа объектива.

- | | | |
|--|---|--|
| <p>1. Бленда</p> <p>2. Фиксирующий болт</p> <p>3. Защитное стекло объектива</p> <p>4. Кнопка работы с фокусировкой (блокировка автофокуса/вызов памяти/запуск автофокусировки объектива)</p> <p>5. Фокусирующее кольцо</p> <p>6. Шкала расстояний</p> <p>7. Метка расстояния до объекта фокусировки</p> <p>8. Кольцо зуммирования</p> <p>9. Шкала фокусных расстояний</p> <p>10. Метка шкалы фокусных расстояний</p> <p>11. Метки поворота объектива</p> <p>12. Болт, фиксирующий положение штативного крепежа</p> <p>13. Фиксатор держателя фильтра</p> <p>14. Держатель фильтра</p> <p>15. Метка крепления байонета</p> <p>16. Защитная резиновая прокладка байонета</p> <p>17. Синхроконтакты</p> <p>18. Переключатель режимов фокусировки (В режиме А/М есть возможность поправить фокусировку вручную. Если Ваш объектив поддерживает режим А, то в этом режиме вращение фокусирующего кольца может повредить систему фокусировки). Некоторые объективы могут иметь переключатель режимов в виде кольца (рисунок А)</p> | <p>19. Переключатель ограничения фокусировки (Предназначен для быстрой фокусировки. К примеру, если объект находится на расстоянии 6 и более метров, переключите ограничитель на значение «от 6 метров до бесконечности»).</p> <p>20. Включение/выключение VR (Некоторые объективы могут иметь регулировку с помощью кольца (по аналогии с п. 18) или переключатель иного вида (Рисунок В), со следующими типами установок (снизу вверх): VR выключен, VR работает только при спуске затвора, VR работает и при спуске затвора и при половинном нажатии на кнопку спуска затвора).</p> <p>21. Переключатель режимов VR (Normal – для компенсации колебаний, возникающих при съемке с рук или монопода. Active – для компенсации колебаний, возникающих при съемке с движущейся платформы)</p> <p>22. Встроенный поворотный штативный крепеж</p> <p>23. Держатель ремня</p> <p>24. Переключатель звуковой индикации</p> <p>25. Переключатель фокусировки (Блокировка, Вызов памяти, Включение фокусировки) Программирует значение кнопки фокусировки 4</p> | <p>26. Кнопка выключения памяти (Переведите переключатель 25 в режим «memory recall» - сфокусируйтесь на том расстоянии, которое хотите запомнить, нажмите кнопку 26 и дождитесь звукового сигнала. После этого при нажатии на кнопку 4 объектив будет фокусироваться на сохраненном в памяти расстоянии).</p> |
|--|---|--|

Порядок установки фильтра



Некоторые объективы оснащены диафрагменным кольцом (рисунок С) В таком случае переключатель на рисунке D – блокировка минимального значения диафрагмы. (ВНИМАНИЕ – на многих современных камерах при работе с объективами с диафрагменным кольцом необходимо заблокировать диафрагму в положении минимального значения для обеспечения управления ей с помощью управляющего колеса на камере)

Благодарим за приобретение объектива NIKKOR!

До использования объектива ознакомьтесь с данной инструкцией и прочитайте руководство пользователя своей фотокамеры.

В данной инструкции содержится информация об основных органах управления и обозначениях, используемых в большинстве объективов NIKKOR. В зависимости от модели объектива они могут различаться.

ПРЕДОСТЕРЕЖЕНИЕ

Не разбирайте объектив и фотокамеру. Прикосновение к внутренним частям фотокамеры или объектива может привести к получению травм. Ремонт должен производиться только квалифицированными специалистами. В случае повреждения корпуса фотокамеры или объектива в результате падения или другого происшествия отключите сетевой блок питания и/или извлеките батарею и доставьте изделие для проверки в авторизованный сервисный центр Nikon.

В случае неисправности немедленно выключите фотокамеру. При появлении дыма или необычного запаха, исходящего из фотокамеры или объектива, немедленно извлеките батареи, стараясь не допустить ожогов. Продолжение работы с устройством может привести к получению травм. После извлечения батареи или отключения источника питания доставьте изделие для проверки в ближайший авторизованный сервисный центр компании Nikon.

Не пользуйтесь фотокамерой или объективом при наличии в воздухе легковоспламеняющихся газов. Работа с электронным оборудованием при наличии в воздухе легковоспламеняющихся газов может привести к взрыву или пожару.

Не смотрите на солнце через объектив или видоискатель. Если смотреть на солнце или другие источники яркого света через объектив или видоискатель, то это может вызвать необратимое ухудшение зрения.

Храните в недоступном для детей месте. Примите особые меры предосторожности во избежание попадания батарей и других небольших предметов детям в рот.

Соблюдайте следующие меры предосторожности во время эксплуатации фотокамеры и объектива:

Не допускайте попадания воды на фотокамеру или объектив. Несоблюдение этого требования может привести к пожару или поражению электрическим током.

Не прикасайтесь к фотокамере или объективу мокрыми руками. Несоблюдение этого требования может привести к поражению электрическим током.

При съемке объектов с задним освещением, следует избегать попадания солнца в кадр. Длительное воздействие прямых солнечных лучей на корпус объектива может привести к возгоранию. Солнечные лучи, не попадающие в кадр, но находящиеся рядом с ним, также могут стать причиной возгорания. Если объектив не будет использоваться в течение длительного времени, прикрепите переднюю и заднюю крышки объектива и не оставляйте объектив под прямыми солнечными лучами. Несоблюдение этого условия может привести к возгоранию, поскольку объектив может сосредоточить солнечные лучи на каком-либо легковоспламеняющемся предмете.

УХОД ЗА ОБЪЕКТИВОМ

Будьте внимательны, избегайте попадания грязи на контакты CPU или их повреждения. При повреждении резинового кольца крепления объектива обратитесь за помощью к ближайшему авторизованному дилеру компании Nikon или в сервисный центр.

Выполняйте очистку поверхности объектива продуванием воздухом. Для удаления грязи и пятен используйте мягкую, чистую хлопчатобумажную ткань или протирочную ткань для объектива, смоченную этанолом (алкоголем) или жидкостью для чистки линз.

Протирайте круговыми движениями от центра к краям, стараясь не оставлять следов или дотрагиваться до других частей объектива.

Не используйте растворитель или бензол для очистки объектива, так как это может стать причиной его повреждения, вызвать пожар или проблемы со здоровьем.

Для защиты передней линзы объектива можно использовать нейтральные светофильтры. Бленда объектива также помогает защитить переднюю линзу объектива. При хранении объектива в мягком чехле следует прикрепить переднюю и заднюю крышки объектива. Объектив также можно хранить, прикрепив к нему бленду обратной стороной.

Не поднимайте и не носите объектив или фотокамеру, держась за прикрепленную к объективу бленду.

Если объектив не будет использоваться в течение длительного времени, храните его в сухом, прохладном месте для защиты от влаги. Никогда не оставляйте объектив под воздействием прямых солнечных лучей и не подвергайте его воздействию химикатов, например камфарных или нафталиновых средств.

Избегайте попадания на объектив воды и не бросайте его в воду, так как это может стать причиной возникновения ржавчины или неисправности.

В некоторых частях объектива используется пластиковый материал повышенной прочности. Для предотвращения повреждения никогда не оставляйте объектив в местах с повышенной температурой.

Условные обозначения

AF-S – ультразвуковой мотор
IF – внутренняя фокусировка – используется внутренняя группа линз, передняя оправа неподвижна, физический размер объектива при фокусировке не меняется

RF – фокусировка с использованием задней группы линз
D – объектив умеет передавать информацию о расстоянии до объекта фокусировки на процессор фотокамеры.

G – объектив умеет передавать информацию о расстоянии до объекта фокусировки на процессор фотокамеры и лишен диафрагменного кольца. Управление диафрагмой осуществляется с корпуса камеры.

DC – объектив с контролем нерезкости. Поворотом кольца DC изменяется степень сферической абберации.

N – просветляющее покрытие на основе нанокристаллов.

DX – объектив специально разработанный для покрытия матрицы формата DX. Не рекомендуется для использования с пленочными фотоаппаратами формата 35 мм - возможно виньетирование по краям снимка.

Более подробную информацию можно получить на сайте www.nikon.ru