



PORTABLE SPEAKER SYSTEM ПОРТАТИВНАЯ АКУСТИЧЕСКАЯ СИСТЕМА

MAX MR-430

INSTRUCTION MANUAL РУКОВОДСТВО ПО ЭКСПЛУАТАЦИИ

Уважаемый покупатель!

Благодарим Вас за покупку нашего изделия. Чтобы понять, как правильно и безопасно пользоваться Вашей моделью изделия, рекомендуется тщательно изучить настоящее руководство перед включением, регулировкой и эксплуатацией изделия. Сохраняйте руководство для использования в будущем.



Внимание! Во избежание возгорания или поражения электрическим током, оберегайте устройство от попадания на него воды или влаги, не ставьте на него и вблизи него предметы, наполненные жидкостью. Не наносите ударов по устройству, не подвергайте вибрации и не роняйте его. Оберегайте его от попадания прямых солнечных лучей, держите его вдали от источников тепла (например, обогревателей, кухонных плит и т.п.). Не разрешайте детям пользоваться приемником без присмотра взрослых. Для чистки устройства и аксессуаров пользуйтесь мягкой антистатической тканью. Запрещается использовать химические растворители (такие как спирт, бензол), косметические лосьоны и скрабы. Перед чисткой выключите питание устройства и отсоедините от него все провода и кабели. Данное изделие не предназначено для использования детьми. Не разбирайте корпус устройства самостоятельно. Доверяйте ремонт устройства только квалифицированным специалистам.

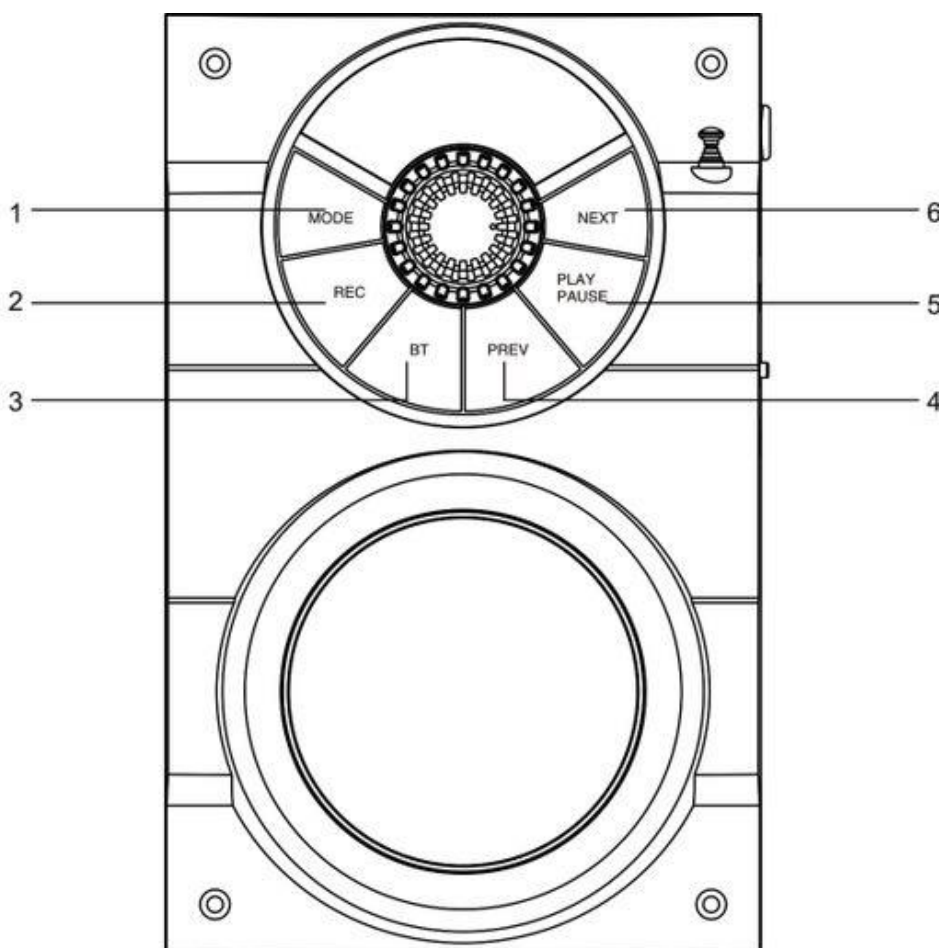
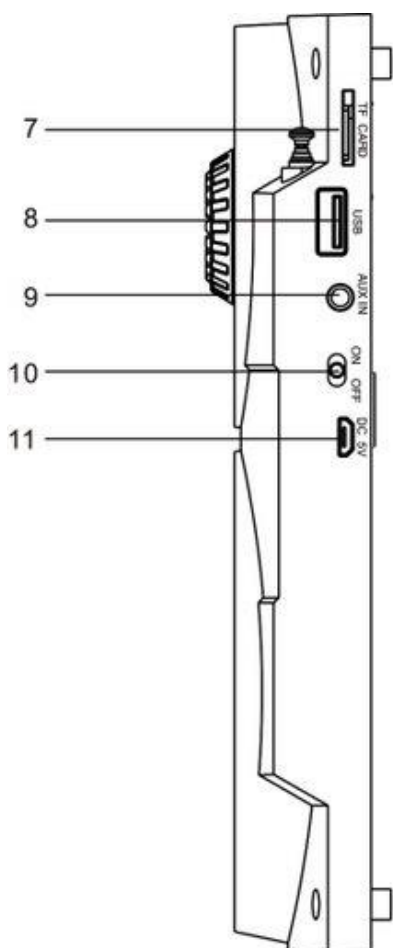
Возможности и функции:

- *Древесный корпус
- *Светодиодная подсветка
- *Светодиодный дисплей
- *FM диапазон 87.5-108.0 мГц
- *Режимы воспроизведения: Bluetooth, AUX, USB, карточка TF, FM
- *Поддержка MP3, MP4
- *Телескопическая антенна

- *Функция записи и ее воспроизведение
- *Пульт ДУ
- *Отношение сигнал/шум: не хуже 80 дБ
- *Динамик: 2" + 2" + 3" (Дюйма)
- *Три динамика: 5Вт + 3Вт + 3Вт
- *Диапазон частот: 80Гц-18кГц
- *Питание: DC-5В 1А
- *Встроенный литий-ионный аккумулятор 2200mA/h

Внешний вид и органы управления

1. Кнопка "MODE": нажмите для смены режимов USB, TF, FM, AUX IN, BT
2. Кнопка "REC": короткое нажатие – воспроизведение записанного файла, длительное – активация режима записи
3. Кнопка "BT": (Bluetooth)
4. Кнопка "PREV": при чтении карты USB/TF короткое нажатие - для предыдущего трека. Длительное нажатие для быстрого возврата, когда работает FM, короткое нажатие для предыдущей станции
5. Кнопка "PLAY/PAUSE": при использовании USB/TF карты короткое нажатие для воспроизведения/паузы, продолжительное активирует функцию повтора, когда включен FM режим – короткое нажатие активирует беззвучный режим, продолжительное – автоматический поиск станций
6. Кнопка "NEXT": при использовании режимов USB/TF – при коротком нажатии включается следующий трек, при длительном - перемотка
7. TF вход
8. USB вход
9. AUX вход
10. Включить/Выключить
11. Питание: DC-5В



Пульт дистанционного управления

1. Кнопка "Беззвучный режим"
2. Кнопка "MODE": нажмите для смены режимов USB, TF, FM, AUX IN, BT
3. Кнопка "BT" (Bluetooth)
4. Кнопка "PLAY/PAUSE": при использовании USB/TF карты короткое нажатие для воспроизведения/паузы, продолжительное активирует функцию повтора, когда включен FM режим – короткое нажатие активирует беззвучный режим, продолжительное – автоматический поиск станций
5. Кнопка "NEXT": при использовании режимов USB/TF – при коротком нажатии включается следующий трек, при длительном - перемотка
6. Кнопка "REC": короткое нажатие – воспроизведение записанного файла, длительное – активация режима записи
7. Клавиши 0-9: вы можете выбрать песни или программу FM просто нажав цифровую клавишу, например, если вы хотите слушать 3-ю песню, просто нужно нажать цифровую клавишу «3», светодиодный экран будет отображать «0003», через 3 секунды будет воспроизведена 3-я песня; Если вы хотите переключить на 12-ю песню, сначала нажмите цифровую клавишу «1», затем нажмите цифровую кнопку «2», она переключится на 12-ю песню, вы можете использовать подобный способ, чтобы выбрать любую песню
8. Кнопка "FM"
9. Кнопка "VOL+" - Увеличение звука
10. Кнопка "PREV": при чтении карты USB/TF короткое нажатие - для предыдущего трека. Длительное нажатие для быстрого возврата, когда работает FM, короткое нажатие для предыдущей станции
11. Кнопка "VOL-" - "Уменьшение звука"
12. Кнопка "Режим повтора": повтор одного трека или всего плейлиста



Режим BLUETOOTH (БЛЮТУС)

1. После включения питания, подключение будет произведено автоматически.
2. Активируйте на вашем устройстве функцию Bluetooth (Блютус) и найдите имя MAX MR 430 для подключения.

* Время зарядки аккумулятора составляет 2-3 часа

* Время работы изделия от аккумулятора составляет 5-6 часов (при средней громкости устройства)



WARNING!

ПРЕДУПРЕЖДЕНИЕ!

Зарядка устройства от блока питания с выходным током более 1000 мА может привести к выходу из строя устройства и блока питания. Возможны даже случаи взрыва или возгорания.

Комплект поставки

- 1) Портативная акустическая система
- 2) Кабель для зарядки USB
- 3) AUX кабель
- 4) Инструкция
- 5) Пульт дистанционного управления



Товар сертифицирован (EAC).

Гарантийный срок: 12 месяцев. Срок службы: 3 года. Срок годности: не ограничен.

Изготовитель: Джиа Ю Ксианг(НК) Интернешнл Электроникс Ко. Лимитед, Билдинг 7, Хухайксюфа Индастриал Зон, Шеньчжэнь, Китай.

Импортер: ООО МАКС.Юр. адрес: 115477, Москва, ул. Деловая, д.18, строение 1, э4,п 2е. Тел. +7(499)753-75-60;

Уполномоченная организация по принятию претензий от покупателей: ООО МАКС. Адрес: 115477, Москва, ул. Деловая, д.18, строение 1, э4,п 2е. Тел. 8(965) 359-40-10, +7(499)753-75-60;

По вопросам гарантийного и послегарантийного обслуживания обращаться по адресу:

115477, Москва, ул. Деловая, д.18, строение 1, э4,п 2е. Тел. +7(965) 359-40-10, +7(499)753-75-60.

E-mail: info@companymax.ru

Дата производства: