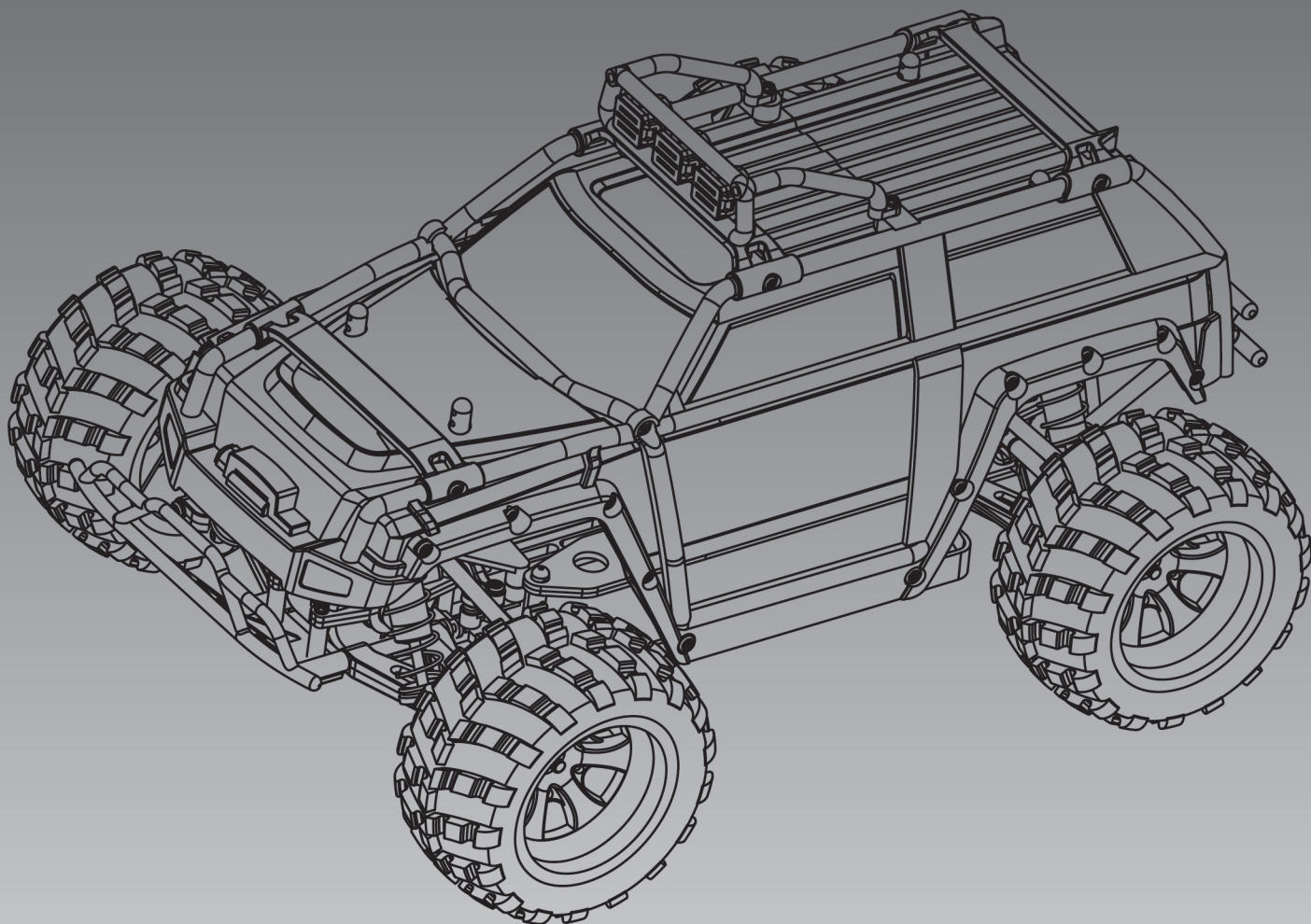


# Полноприводный Desert truck 1:18



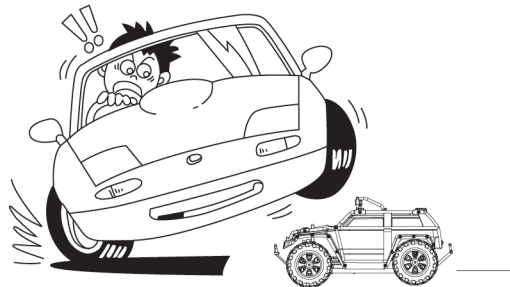
Внимание! Эта модель не игрушка и не подходит для пользователей младше 14 лет.

Пожалуйста, используйте эту инструкцию вместе с руководством к пульту управления.

Данная инструкция предназначена для радиоуправляемых моделей с кодом A979-4.

## Безопасность и предостережения

- \* Никогда не запускайте модель на дорогах общего пользования или на тротуаре, так как это может стать причиной аварии.
- \* Чтобы предотвратить повреждение имущества и/или причинение травм, никогда не запускайте модель в местах скопления людей, в местах, где гуляют люди или животные.
- \* Чтобы предотвратить падение радиоуправляемого автомобиля в воду, никогда не запускайте модель вблизи рек, прудов, озер или других водоемов.
- \* Перед включением модели убедитесь, что никто другой рядом не использует ту же частоту, что и ваша модель. Совпадение радиочастот может привести к потере контроля и серьезной аварии радиоуправляемого автомобиля.
- \* Чтобы исключить возможность потери управления, всегда следуйте приведенным ниже инструкциям:
  1. Перед включением установите антенну пульта управления вертикально.
  2. Сначала включайте пульт управления.
  3. Затем включайте питание радиоуправляемой модели.
- \* После заезда сначала выключайте питание модели, а затем пульт управления.
- \* Никогда не прикасайтесь к колесам и не мешайте вращению колес.
- \* Никогда не запускайте радиоуправляемую модель, когда идет дождь, и не катайтесь по лужам, так как вода может повредить электронику радиоуправляемой модели.
- \* Во время работы двигатель и аккумулятор модели могут сильно нагреваться. Будьте осторожны, не прикасайтесь к ним, пока они не остынут.
- \* Если модель не используется, сложите антенну пульта управления.
- \* Перед хранением всегда извлекайте аккумулятор из модели и батарейки из пульта управления.



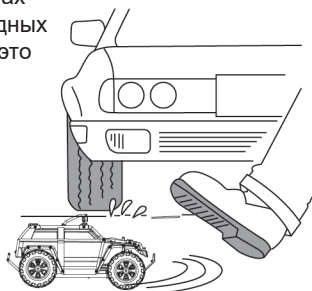
## Меры предосторожности при эксплуатации аккумулятора

- \* Не разбирайте аккумулятор или зарядное устройство и не обрезайте кабели аккумулятора, иначе это может привести к короткому замыканию и/или повреждению изделия.
- \* Заряжайте аккумулятор совместимым зарядным устройством в соответствии с рекомендациями, описанными в инструкции. Не пытайтесь разобрать или модернизировать аккумулятор или зарядное устройство. Не заряжайте аккумулятор ненадлежащим образом.
- \* Не заряжайте еще теплый аккумулятор сразу после заезда, так как это может повредить аккумулятор. Перед зарядкой дайте аккумулятору остыть.
- \* Отключайте аккумулятор от разъема зарядного устройства или модели, и зарядное устройство от электрической розетки, если они не используются.
- \* Перед хранением извлеките батарейки из пульта управления, если вы не собираетесь его использовать в течение длительного времени, иначе батарейки могут протечь и повредить пульт управления.
- \* Никогда не бросайте элементы питания в огонь, так как они могут взорваться и причинить травму.



## Меры предосторожности

Не используйте модель на дорогах общего пользования, в многолюдных местах или возле детей, так как это может привести к несчастным случаям или травмам.



Поскольку эта модель содержит мелкие и острые детали, используйте и храните ее в местах, недоступных для детей.



Так как кончик антенны может причинить травму, не направляйте антенну пульта в лицо.



После заезда мотор и аккумулятор модели будут горячими! Не прикасайтесь к ним, пока они не остынут.



## Устранение неполадок

Проблема	Причина	Решение
Автомобиль не работает.	Выключено питание пульта управления или машины.	Включите питание пульта управления и машины.
	Батарейки в пульт управления установлены неправильно.	Установите батарейки в пульт управления правильно, строго соблюдая полярность.
	Разряжен аккумулятор машины.	Зарядите аккумулятор машины.
Машина плохо реагирует на команды пульта или слишком низкая дальность управления.	Кто-то рядом использует ту же радиочастоту, что и вы.	Не запускайте свою модель, пока радиопомехи не исчезнут, или дождитесь, пока человек, использующий ту же радиочастоту, не закончит запуск модели, или найдите другое место для запуска своей машины.
	Недостаточно энергии в батарейках пульта или в аккумуляторе модели.	Замените батарейки пульта управления и зарядите аккумулятор модели.
	Антенна пульта управления не установлена вертикально.	Установите антенну пульта управления вертикально.



### ВНИМАНИЕ!

- \* Пожалуйста, перед использованием полностью прочитайте инструкцию и информацию на упаковке и помните, что некоторые процедуры должны выполнять только взрослые.
- \* Продукт содержит мелкие детали, которые при проглатывании могут стать причиной удушья.
- \* Пожалуйста, храните и используйте модель и ее компоненты вне досягаемости маленьких детей.
- \* Никогда не запускайте радиоуправляемую модель в условиях повышенной влажности, когда идет дождь или снег, иначе влага может повредить детали модели.
- \* Регулярно проверяйте зарядное устройство, провода, разъемы, корпус и другие детали модели на предмет отсутствия повреждений. В случае обнаружения любых повреждений не используйте модель до тех пор, пока неполадка не будет устранена.
- \* Строго соблюдайте полярность при подключении аккумулятора к зарядному устройству или к разъему модели, и при установке батареек в пульт.
- \* Этот продукт должен использоваться только с оригинальным зарядным устройством.
- \* Продукт содержит функциональные аксессуары и может представлять опасность для маленьких детей.
- \* Держите зарядное устройство, пульт и модель в чистоте.
- \* Так как кончик антенны представляет опасность, не направляйте антенну в чье-либо лицо или глаза.
- \* Строго соблюдайте полярность при установке батареек в пульт.
- \* Для питания пульта управления используйте батарейки или аккумуляторы размера «AA».
- \* Никогда не пытайтесь заряжать не перезаряжаемые батарейки.
- \* Дети могут заряжать аккумулятор только под наблюдением взрослых.
- \* Перед зарядкой необходимо извлечь аккумулятор из модели.
- \* Не используйте вместе старые и новые элементы питания, батарейки разного вида, типа или производителя.
- \* Немедленно извлекайте разряженные элементы питания из пульта и модели.
- \* Не допускайте короткого замыкания клеммы питания и проводов.
- \* Не допускайте короткого замыкания контактов элементов питания, не бросайте батарейки или аккумуляторы в огонь, не пытайтесь вскрывать их или модернизировать.
- \* Пожалуйста, извлекайте элементы питания, если модель не используется.
- \* Пожалуйста, храните инструкцию на протяжении всего срока использования модели.

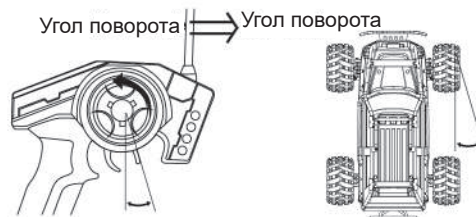
## Тех. характеристики

Наименование: полноприводный Desert truck  
 Масштаб: 1:18  
 Размер: длина 280 \* ширина 190 \* высота 140мм  
 Колесная база: 165мм  
 Диаметр колес: 71мм  
 Ширина колес: 40мм  
 Питание пульта управления: 4 батарейки AA  
 Аккумулятор машины: 7.4В/1100мАч  
 Время зарядки: ~ 2,5 часа  
 Время работы: ~ 10 минут  
 Дальность действия управления: ~100м.  
 Частота: 2.4G  
 Двигатель: тип 390  
 Макс. скорость: ~ 45 км/ч  
 Сервомеханизм: 17г

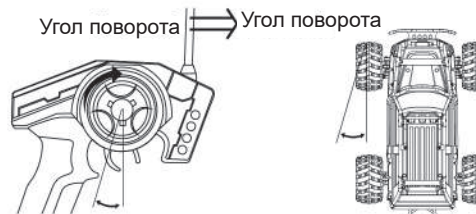
Постоянный полный привод  
 Независимая подвеска  
 Передний и задний дифференциал

## Использование пропорционального радиоуправления

- ① Поверните рулевое колесо пульта управления влево - автомобиль повернет влево. Чем больше угол поворота рулевого колеса влево, тем больше передние колеса машины отклоняются влево.



- ② Поверните рулевое колесо пульта управления вправо - автомобиль повернет вправо. Чем больше угол поворота рулевого колеса вправо, тем больше передние колеса машины отклоняются вправо.



- ③ Нажмите курок газа пульта управления на себя (к рукоятке), автомобиль поедет вперед. Чем дальше на себя нажат курок газа, тем выше скорость автомобиля, таким образом можно регулировать скорость движения вперед. Чтобы остановить автомобиль, когда он едет вперед, быстро переместите курок газа от себя (вперед от рукоятки), и машина остановится.



- ④ После торможения отпустите курок пульта управления, чтобы он вернулся в нейтральное положение. Затем снова переместите курок газа от себя (вперед от рукоятки) - автомобиль поедет задним ходом. Чем дальше от себя отжат курок газа, тем выше скорость движения задним ходом, таким образом можно регулировать скорость движения назад.



## Инструменты, необходимые для обслуживания, и электроника автомобиля

### Необходимые для обслуживания инструменты



### Соблюдайте осторожность

#### Зарядка аккумулятора

- 1). Пожалуйста, сначала проверьте и убедитесь, что входное напряжение зарядного устройства соответствует напряжению вашей бытовой сети, а выходное напряжение зарядки соответствует напряжению заряжаемого аккумулятора.
- 2). Перед зарядкой убедитесь, что аккумулятор разряжен. Время зарядки не должно длиться более 5 часов.
- 3). Во время зарядки не оставляйте аккумулятор без присмотра. Процесс зарядки должны контролировать только взрослые.



## Схема подключения электронных компонентов



## Практика и обслуживание

### Управление

1> Включите пульт управления ① и убедитесь, что индикатор питания светится постоянно ②, затем включите питание автомобиля.

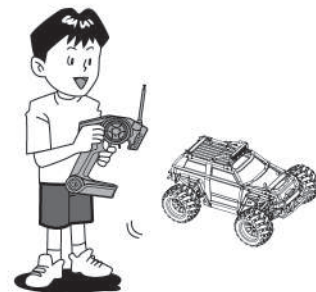
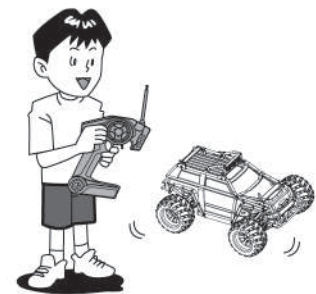
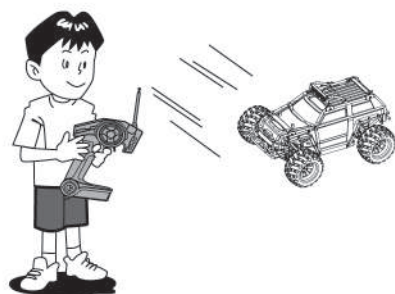
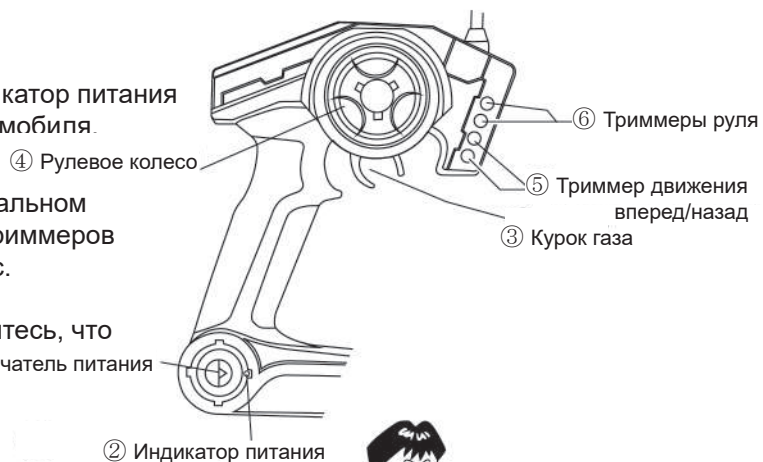
2> Поставьте автомобиль на подставку. Если при нейтральном положении курка колеса вращаются, при помощи триммеров движения вперед/назад ⑤ устраните вращение колес.

3> Медленно поработайте курком газа ③ пульта и убедитесь, что автомобиль правильно реагирует на команды движения вперед и задним ходом.

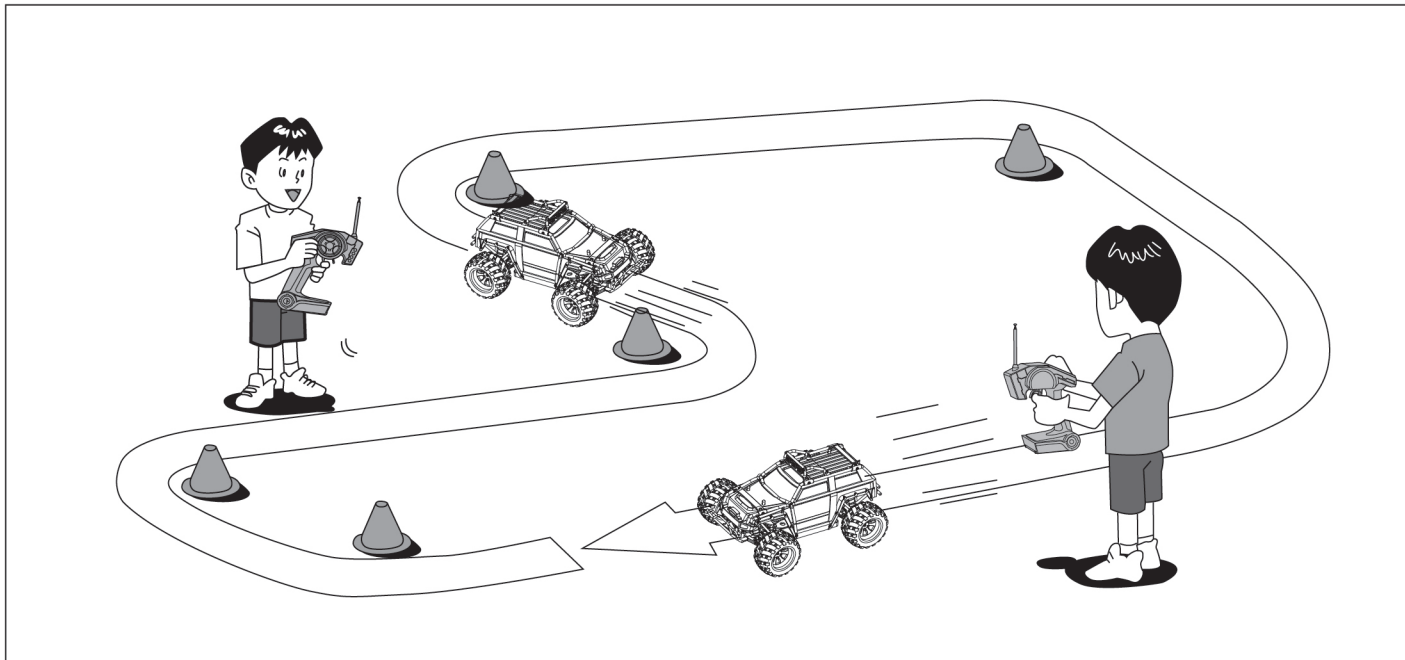
4> Поверните рулевое колесо ④ пульта влево и вправо, и убедитесь, что передние колеса отклоняются в соответствующем направлении.

5> Поставьте автомобиль на землю и встаньте сзади него. Плавно и осторожно нажмите на курок газа ③ пульта. Если автомобиль не едет по прямой линии, при помощи триммеров руля ⑥ пульта управления, отрегулируйте прямолинейное движение автомобиля.

6 > ОК, теперь автомобиль готов к запуску.

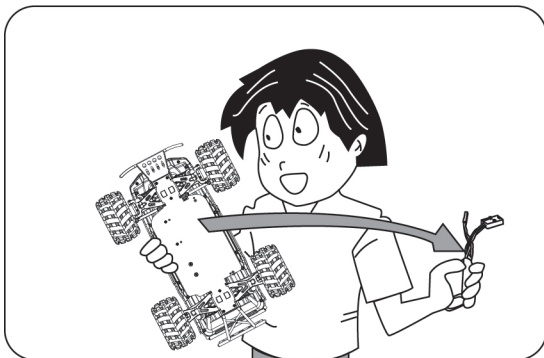


## Практика

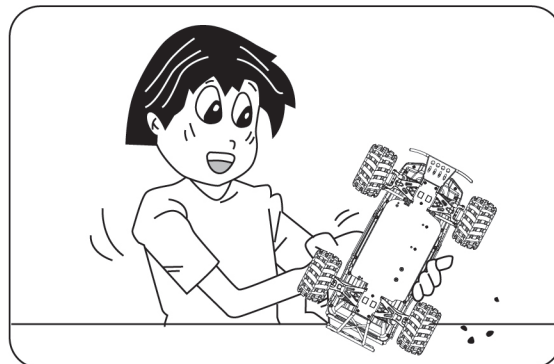


Теперь практикуйтесь управлять автомобилем, катаясь вокруг конусов или пустых банок на просторной площадке в безопасном месте. Тренируйтесь быстро ускоряться на прямых участках и замедляться перед поворотом - это базовый метод контроля скорости при вождении радиоуправляемого автомобиля.

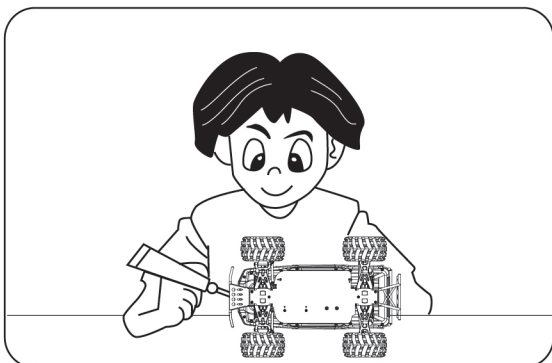
## Обслуживание



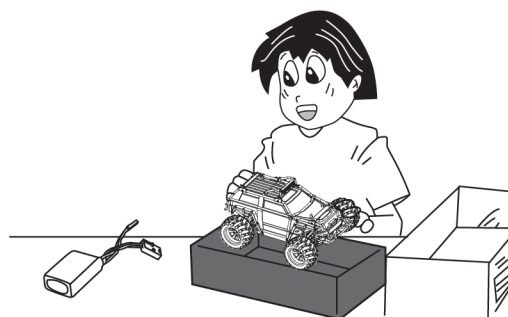
После заезда, если машина не будет использоваться, извлеките из нее аккумулятор.



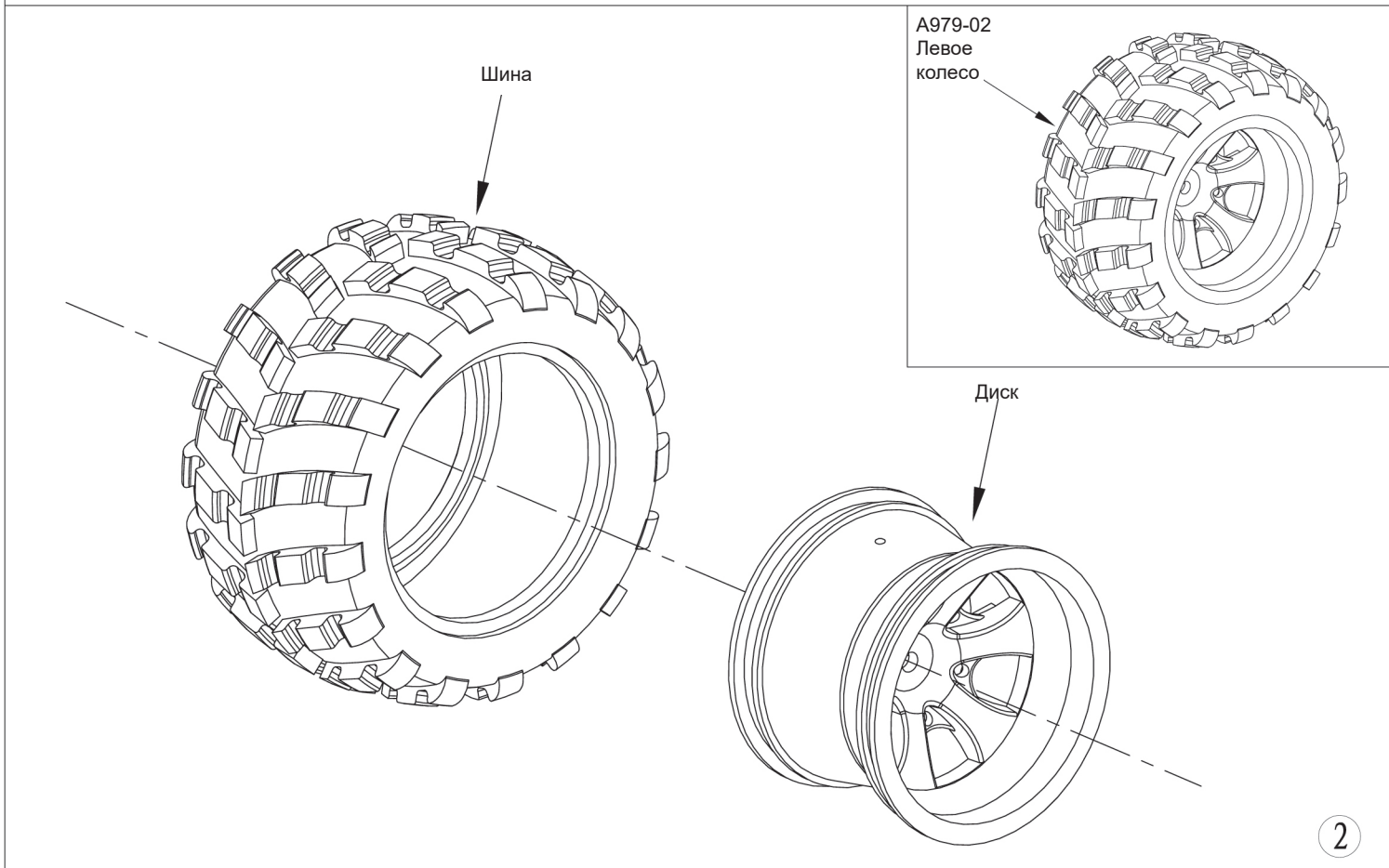
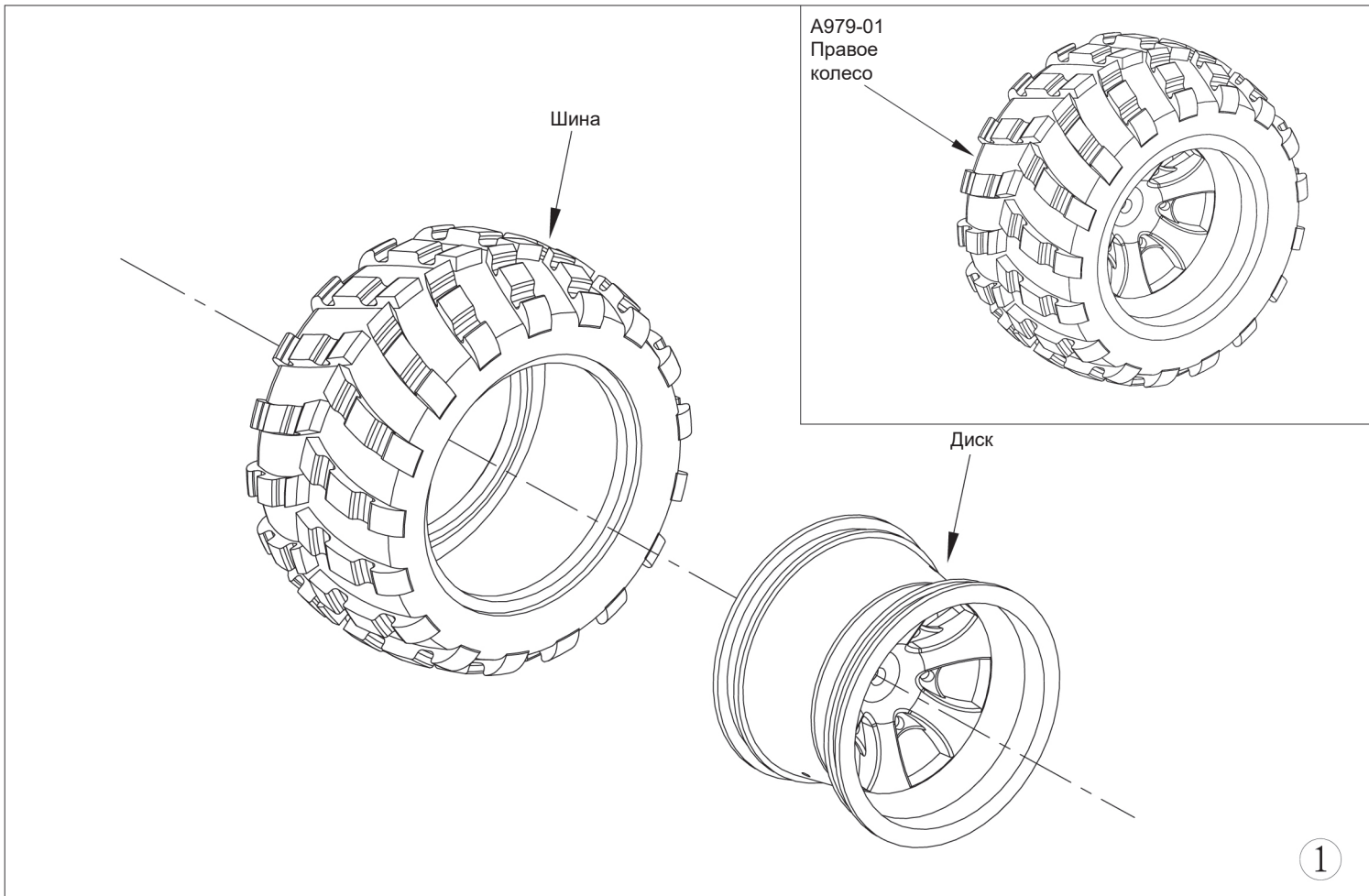
Полностью удалите песок, мусор, грязь и т. д.

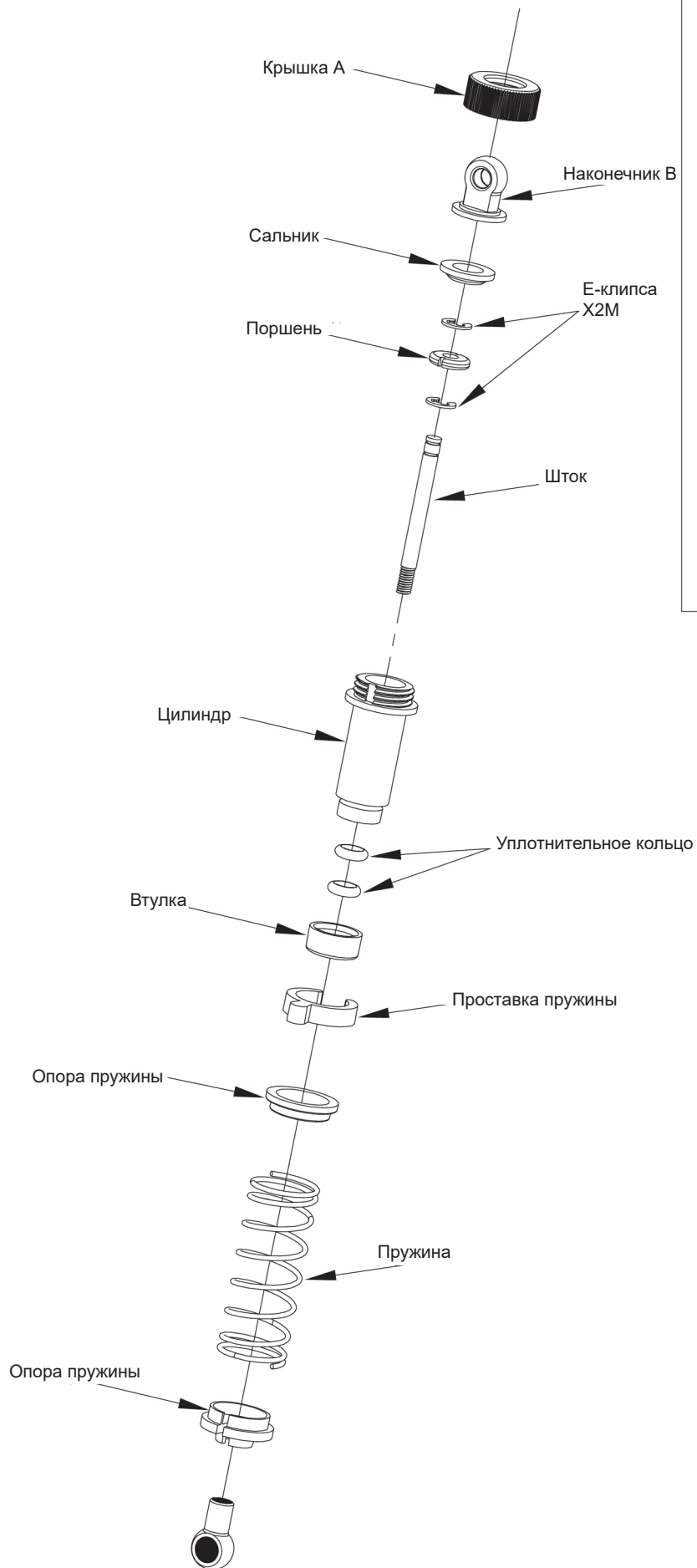


Смажьте металлические детали снаружи маслом, чтобы защитить их от ржавчины.

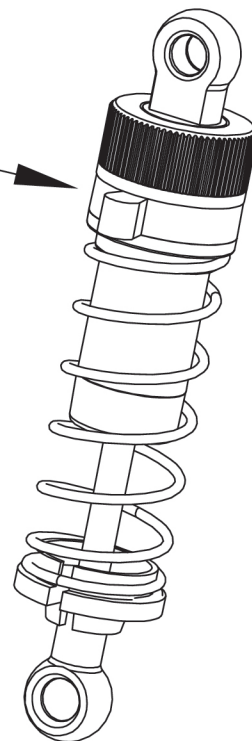


Когда модель не используется, храните аккумулятор отдельно от автомобиля.

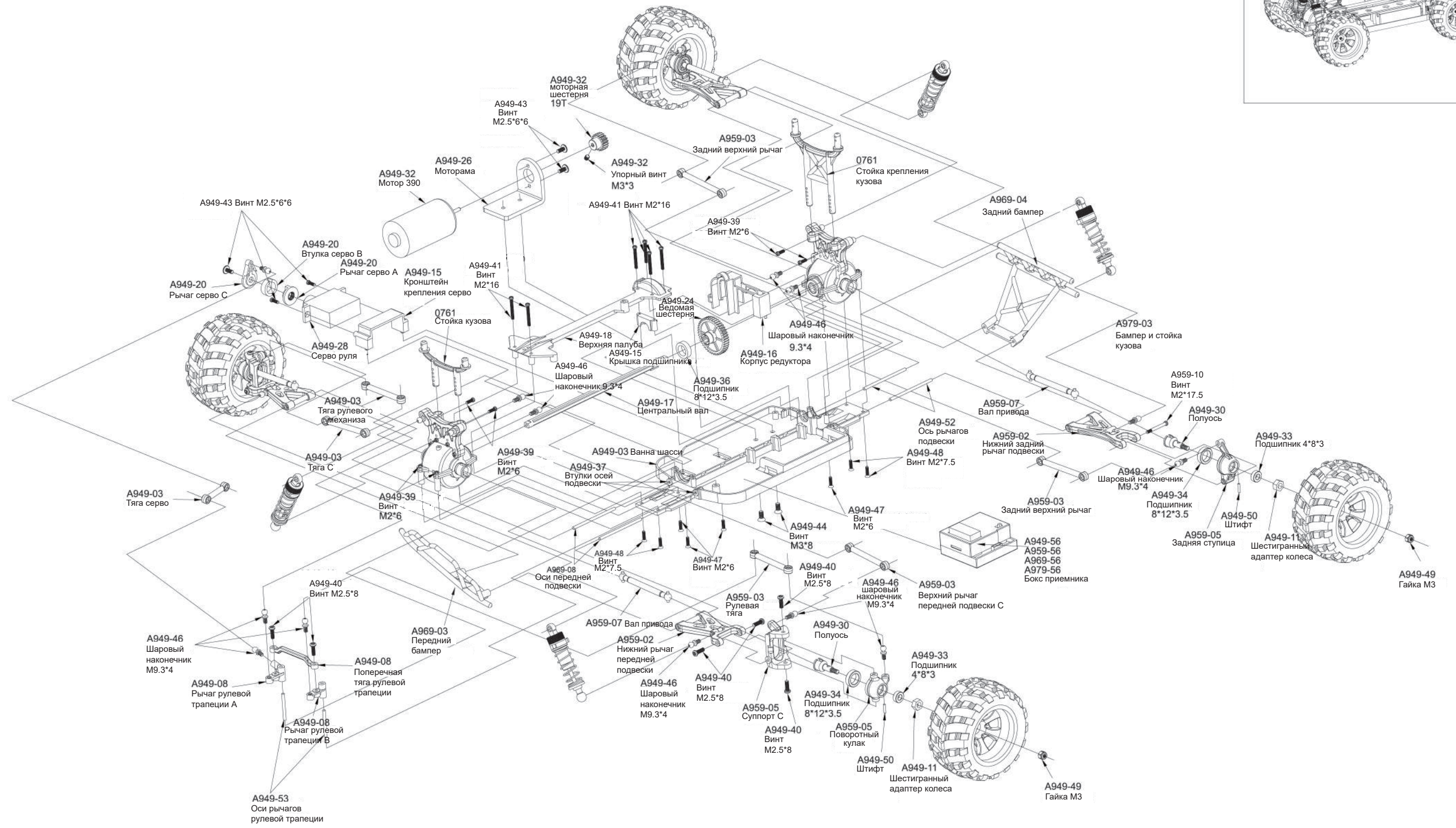
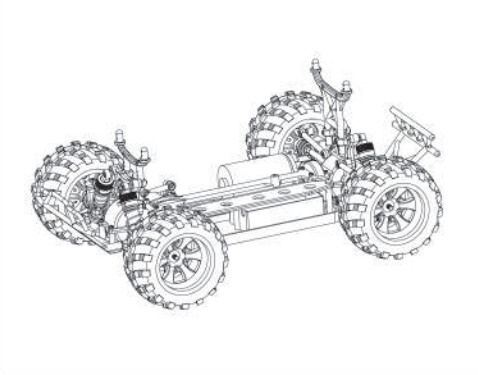


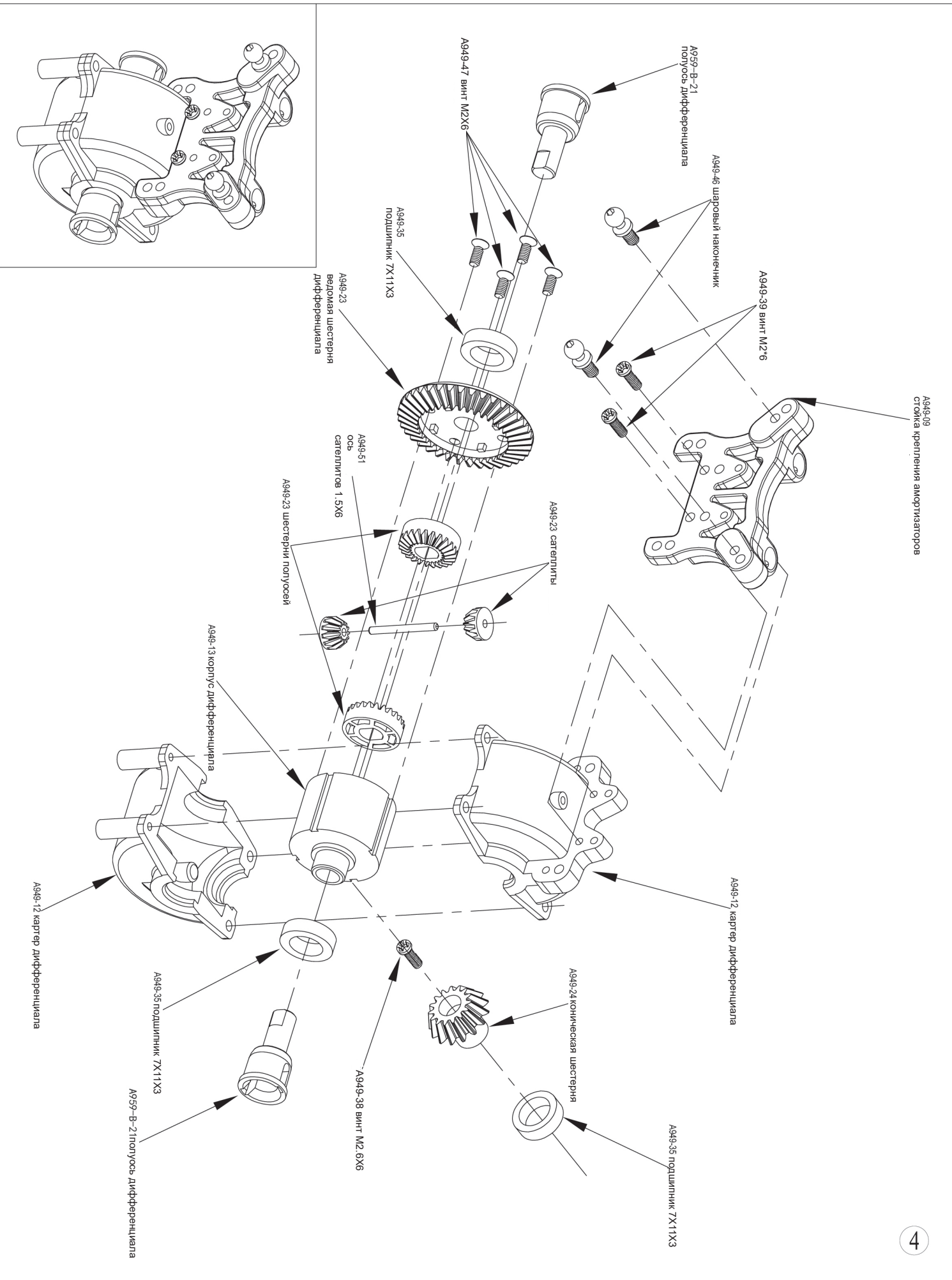


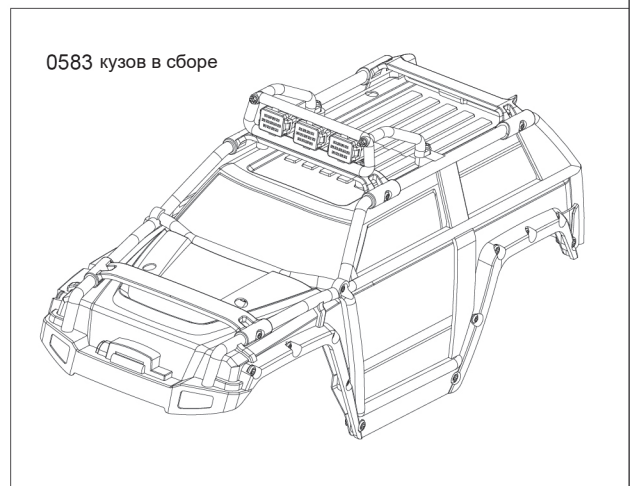
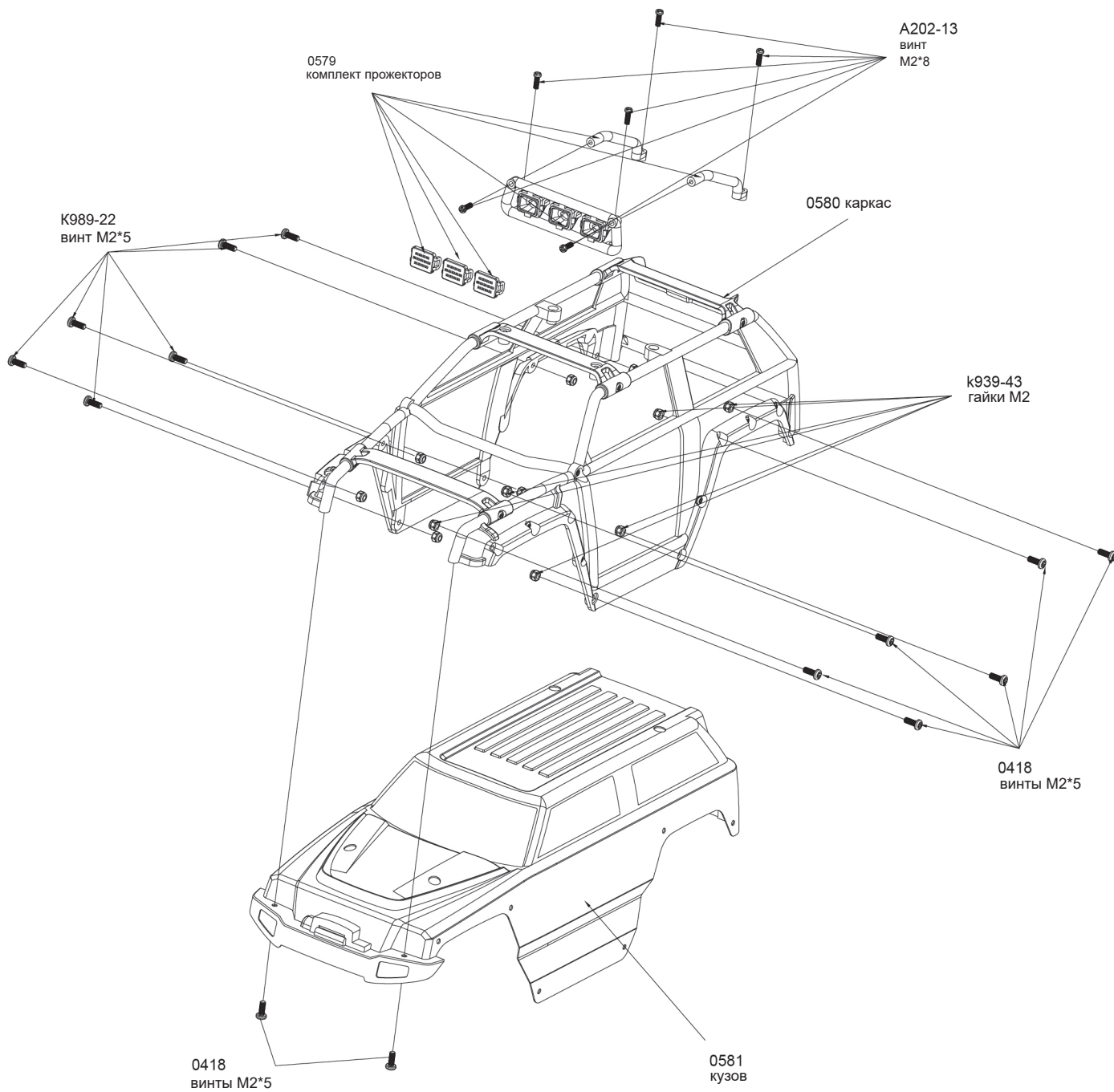
A949-55  
Амортизатор  
в сборе





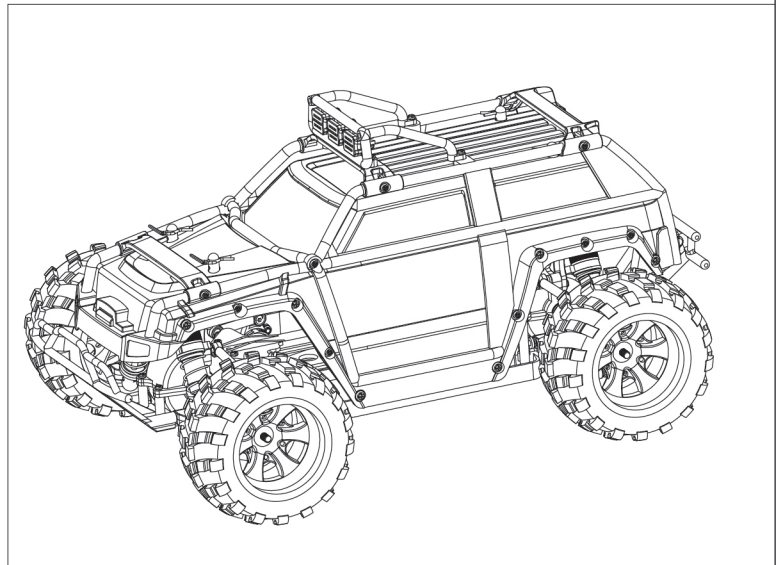
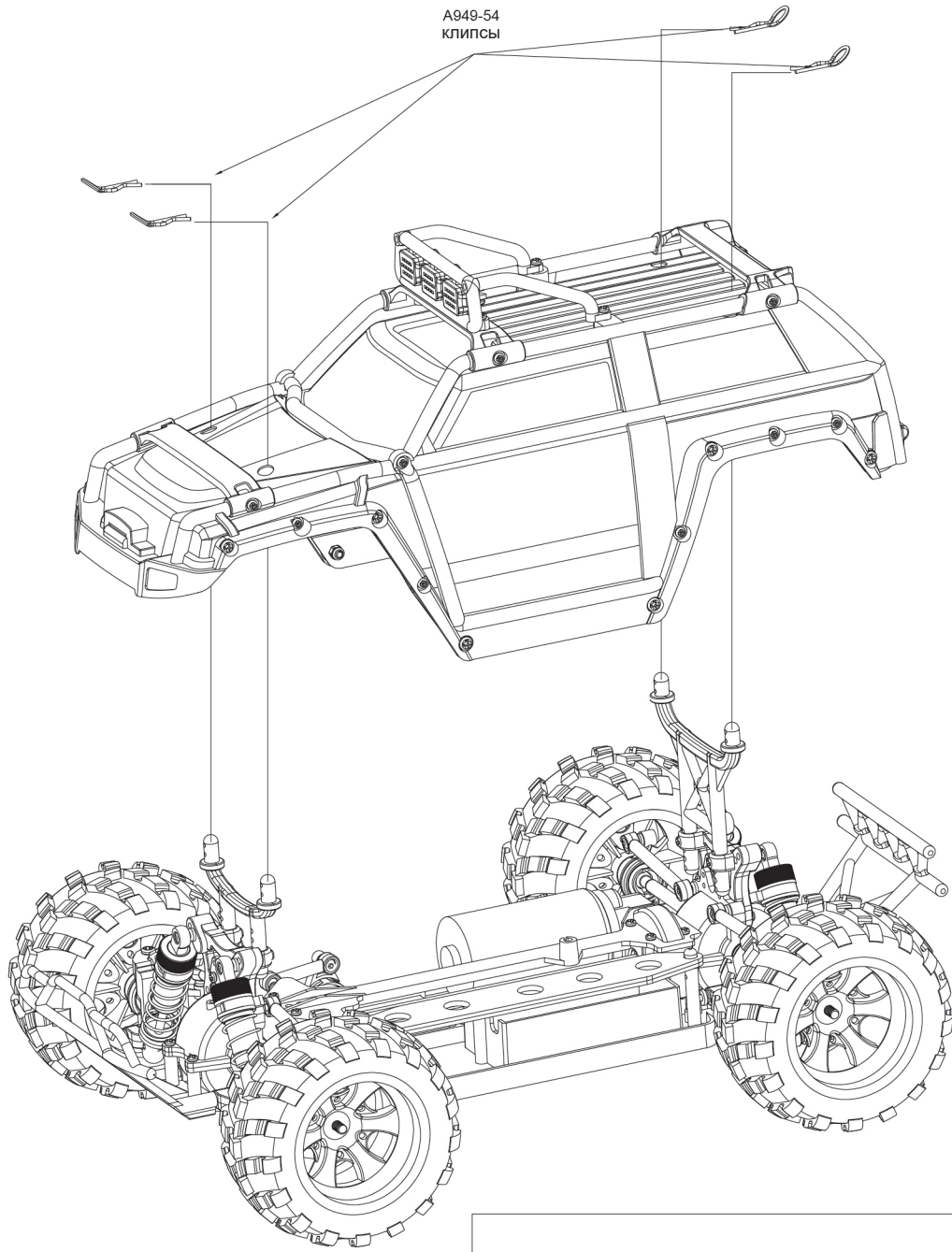






6

A949-54  
клипсы



7

## Список деталей

A969-03



Передний бампер

A969-04



Задний бампер

A969-08



Оси рычагов подвески 2x40.8

A959-02



Нижние рычаги подвески

A959-03



Тяги рулевого механизма

A959-05



Ступицы С

A959-07



Валы привода 5.3x50.8

A959-10



Винты M2x17.5

A949-03



Ванна шасси

A949-08



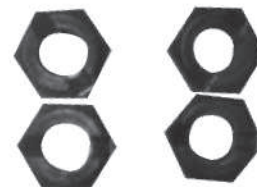
Рычаги и поперечная тяга рулевой трапеции

A949-09



Стойка крепления амортизаторов

A949-11



Шестигранный адаптер колеса

A949-12



Картер дифференциала

A949-13



Корпус дифференциала

A949-14



Полуоси дифференциала

A949-15



Кронштейн крепления серво и корпус подшипника

## Список деталей

A949-16



Корпус редуктора

A949-17



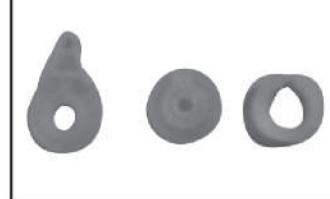
Центральный вал

A949-18



Верхняя палуба

A949-20



Рычаг серво

A949-22



Ремешок 210мм

A949-23



Дифференциал

A949-24



Шестерни редуктора

A949-26



Моторама

A949-27



Литиевый аккумулятор  
7.4В 1100мАч

A949-28



Сервомеханизм 16г

A949-29



Радиатор охлаждения мотора

A949-30



Полуоси 9x22.1

A949-31



Фиксаторы винтов мотора

A949-32



Мотор серии 390

A949-33



Подшипник скольжения  
4x8x3

A949-34



Подшипник скольжения  
8x12x3.5

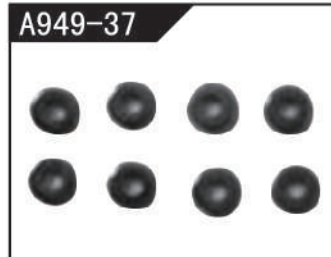
## Список деталей



Подшипник 7x11x3



Подшипник 8x12x3.5



Втулки осей подвески 1x5



Винты M2.6x6



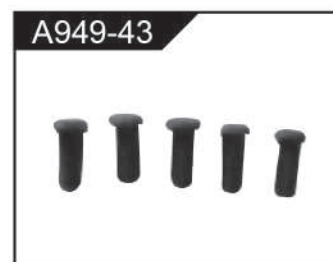
Винты M2x6



Винты M2.5x8



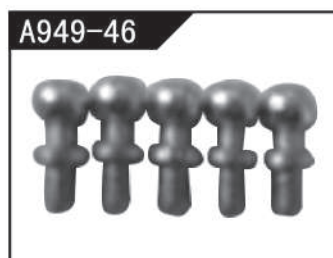
Винты M2x16



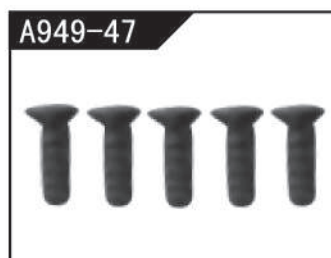
Диэлектрические винты  
M2.5x6x6



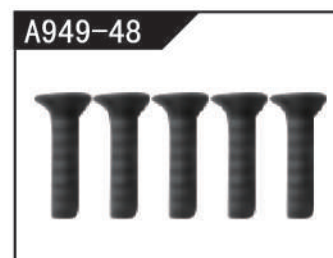
Винты M3x5



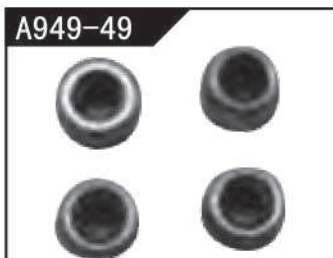
Шаровый наконечник 10.8x4



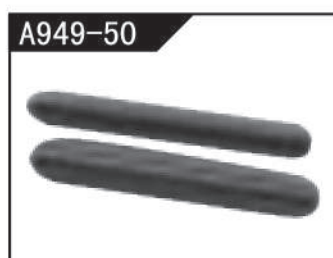
Винты M2x6



Винты M2x7.5



Гайка M3



Штифт 1.5x7



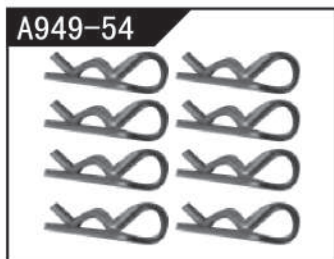
Штифт дифференциала 1.5x6



Ось 2x20.5

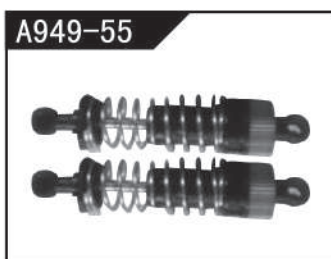
## Список деталей

A949-54



Клипсы

A949-55



Амортизаторы

A949-56



Приемник

A949-57



Пульт управления 2.4ГГц

A949-58



Зарядное устройство

A979-01



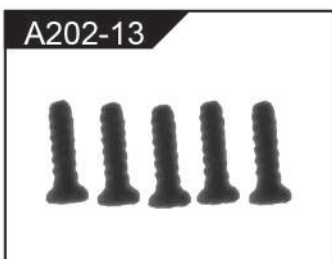
Левые колеса

A979-02



Правые колеса

A202-13



Винт 2x8

K989-22



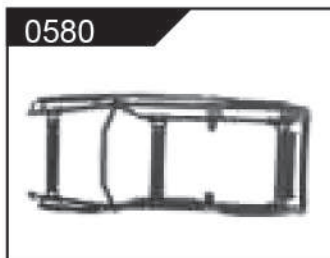
Винт 2x5

0579



Комплект прожекторов

0580



Каркас

0581



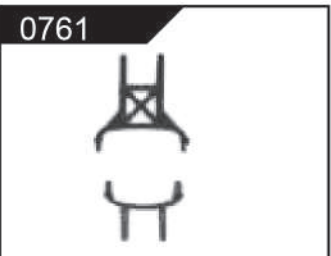
Кузов

0583



Кузов в сборе

0761



Стойки крепления кузова