

TELEFUNKEN



**PORTABLE MINI MUSIC SYSTEM WITH
BLUETOOTH**
**ПОРТАТИВНАЯ МУЗЫКАЛЬНАЯ МИНИ СИСТЕМА
С BLUETOOTH**
TF-PS2201

Instruction manual

**Руководство по
эксплуатации**



Instruction manual

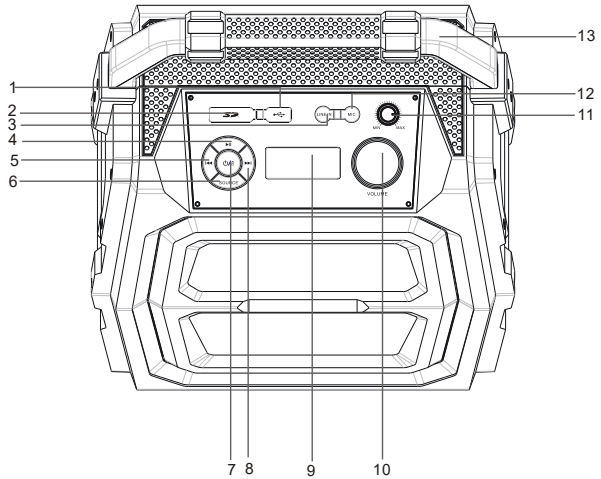
Dear customer!

Thank you for purchasing our product. For safety, it is strongly recommended to read this manual carefully before connecting, operating and/or adjusting the product and keep the manual for reference in future.

Description

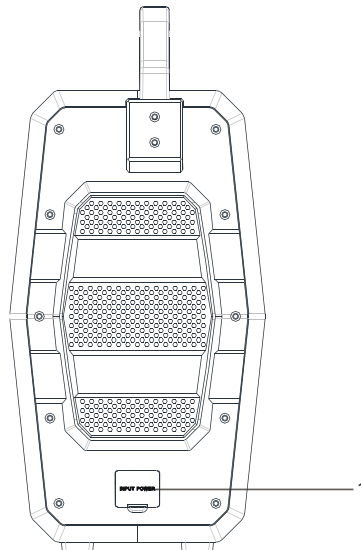
Top panel

1. USB port
2. SD memory card slot
3. LINE input
4. PLAY/PAUSE (▶||) button
5. PREVIOUS (◀◀) button
6. SOURCE button
7. POWER ON-OFF / Battery level (⏻/🔋) button
8. NEXT (▶▶) button
9. Display
10. Master volume knob
11. Microphone volume knob
12. Microphone input
13. Handle



Side panel

1. AC power socket



Instruction manual

Utilization of the product

If you want to dispose this product, do not mix it with general household waste. There is a separate collection system for used electronic products in accordance with legislation that requires proper treatment, recovery and recycling.

Please contact your local authorities for the correct method of disposal. By doing so, you will ensure that your disposed product undergoes the necessary treatment, recovery and recycling and thus prevent potential negative effects on the environment and human health.

Important safeguards

- The instruction manual contains important operating and maintenance instructions. For your safety, it is necessary to refer the manual. Keep the manual for use in future.

- Do not hit or drop the unit.
- Do not expose the unit to vibration, direct sunlight, too high or low temperature or humidity.
- Do not disassemble the unit yourself. Refer servicing to qualified service personnel.

Power supply

- The unit operates on an internal rechargeable Li-ion battery.
- The battery can be recharged with the provided AC power cord. Before first plugging the appliance check that voltage indicated on the rating label corresponds to the mains voltage in your home.
- Insert the power cord into the AC power input socket on the side of the unit.
- Plug the power cord into the wall outlet.
- Press and hold the POWER button to switch on the unit.
- The percentage of battery charge will be shown on the screen when you press the POWER button shortly.
- For best results, try to fully charge the battery before each use. If the battery is drained, please allow it to recharge for a few hours.

Checking the battery life

- This device is designed with a smart battery check feature for your convenience.
- Press the battery level button to display the current battery charge level while the unit is not charging. The charging indicator lines will keep flashing during charging.
 - 4 lines are lit ~ 100% full
 - 3 lines are lit ~ 75% full
 - 2 lines are lit ~ 50% full
 - 1 line is lit ~ 25% full (charging is needed).

General operations

Power on/off

Press and hold the POWER button to switch the unit on. Press and hold it again to switch the unit off.

Line input

You can connect the audio output of an external device to this unit, to listen to the sound of that device through the speakers of this unit.

- To connect an external audio device, please use a standard audio cable with 3.5-to-3.5 mm plugs to connect the input terminal LINE IN on the unit.
- Press the SOURCE button to switch to the LINE IN mode. The display screen will show "LINE".
- Turn on the external device. You cannot control playback with the buttons of this unit except adjusting the volume.

Volume control

Rotate the master volume knob to adjust the general volume level of the unit.

You can also separately adjust the volume of microphone (if connected) by rotating the microphone volume knob.

Modes

Press the SOURCE button repeatedly to select an operation mode: Bluetooth => LINE => USB => SD => TUNER. The USB and SD modes are available only if an appropriate storage device is plugged in.

Bluetooth operation

- The Bluetooth pairing name of the unit is TF-PS2201.
- Press the SOURCE button on the top panel to switch to the Bluetooth mode.
- Use your mobile phone to search the Bluetooth signal of the unit, then input the password 0000 if necessary. The units are paired when "bt" appears on the screen.
- Switch off the Bluetooth function on your mobile phone to disconnect the units. When paired successfully for the first time, this unit will automatically connect the paired device when it switches on.
 - Effective connection range is 10 meters.
 - You can unpair the devices by deleting the TF-PS2201 Bluetooth connection from your mobile phone connected devices list or by pressing and holding the PLAY/PAUSE button in Bluetooth mode.
 - In Bluetooth mode you can control playback and volume using the standard control elements of this unit.

Microphone

- You can insert a microphone for karaoke or other purposes into this unit by connecting it to the Microphone input.
- While connected, you can control the microphone volume and echo effect by rotating the corresponding knobs.

USB/SD operation


USB/SD playback


- Insert a USB drive/SD CARD in the corresponding USB port / SD card slot, the unit will switch automatically to USB/SD CARD play mode .

Playback operations

- During playback press the PLAY/PAUSE button on the unit to pause playback. Press this button again to resume playback.
 - During playback press PREVIOUS/NEXT buttons to go to a previous or a next track.

General USB/SD notes

- This unit is equipped with a USB port that can read and play MP3 files stored on standard USB flash drives (compatible with USB version 2.0) up to 32 GB.
 - This unit is also equipped with an SD card socket that can accept and play MP3 files stored on standard SD cards up to 32 GB.
-  Always switch off the unit or change mode to another one before removing a USB flash drive or SD card, to prevent damage to your USB device or memory card.
- **Note:** Although this product is fully compatible with USB 2.0 and SD card standard formats, a small percentage of USB flash drives and SD cards might not be readable, due to those device manufacturers' non-compliance with the full (official) USB and SD card standards.
 - FAT and FAT32 file system are supported by USB and SD ports of this unit.

 According to the USB 1.1/2.0 standard, usage of a USB device with power current consumption exceeding 500 mA is not recommended without supplementary power supply. Failure to use supplementary power for connected USB drives with power consumption exceeding this value as well as defective

USB drives may cause mechanical or thermal changes of elements of this unit as well as failure of internal elements of the USB port. Such damages are not warranty cases.

Warning: use of external USB drives containing BIN files in root directory may cause malfunction of unit or damage to the software.

Instruction manual

Radio operation

- Press the SOURCE button repeatedly to select the RADIO (TUNER) mode.
- Press and hold the PLAY/PAUSE button to automatically scan for available broadcasting channels, press this button again to stop scanning.
- Shortly press the PLAY/PAUSE button to switch between preset station and frequency selection.
- Shortly press the NEXT button to jump to the next preset station. Press and hold this button to manually increase (fine-tune) the radio frequency.
- Shortly press the PREVIOUS button to jump to the previous preset station. Press and hold this button to manually decrease (fine-tune) the radio frequency.

Specifications

FM frequency range	87.5 - 108 MHz
Supported storages	USB, SD
Display	LED
Nominal voltage	100-240 V ~ 50/60 Hz
Nominal power consumption	30 W
Total output power	50 W
Frequency response	± 3 dB (40 Hz ~ 20 kHz)
USB	5V, 500 mA
Net/Gross weight	5.9 kg/6.9 kg
Unit dimensions	313 mm x 410 mm x 190 mm

Specifications and functions are subject to change without notice. It is connected with continual improvement of the device.

**MANUFACTURED AND DISTRIBUTED BY TECHNO ELECTRIC LIMITED,
Legal address: 801 Luk Yu Building, 24 - 26 Stanley Street, Central, China**

TELEFUNKEN and the TELEFUNKEN logo are trademarks of TELEFUNKEN Licenses GmbH and are used under a trademark license.

Maintenance and care

If necessary, clean the unit with a piece of cloth dampened with water only (be sure the power cord is disconnected). The unit shall not be exposed to dripping or splashing and no objects filled with liquids, such as vases, shall be placed on the unit. Normal ventilation of the unit shall not be impeded for intended use.

Accessories

Music system	1 pc
AC power cord	1 pc
Instruction manual	1 pc

Руководство по эксплуатации

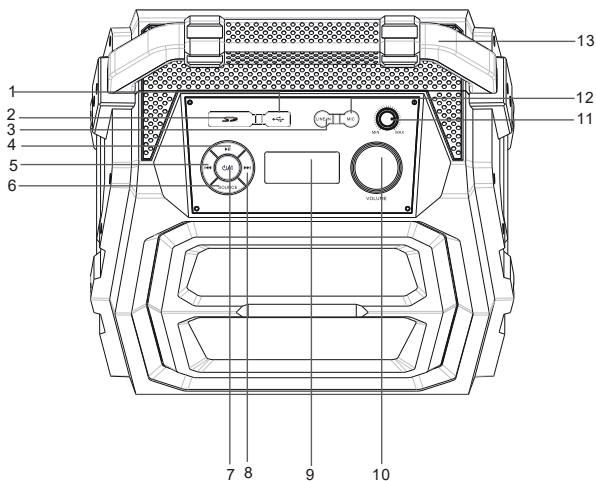
Уважаемый покупатель!

Благодарим Вас за покупку нашего изделия. Чтобы понять, как правильно и безопасно пользоваться Вашей моделью изделия, рекомендуется тщательно изучить настоящее руководство перед включением, регулировкой и эксплуатацией изделия. Сохраняйте руководство для использования в будущем.

Описание

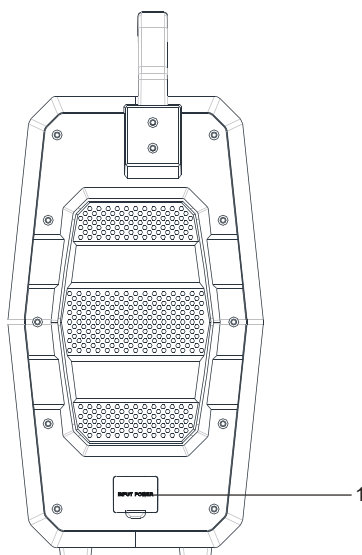
Верхняя панель

1. USB-порт
2. Разъем для SD-карты
3. Линейный аудиовход
4. Кнопка PLAY/PAUSE (▶||)
5. Кнопка PREVIOUS (◀◀)
6. Кнопка SOURCE
7. Кнопка POWER / Уровень заряда батареи (⏻/🔋)
8. Кнопка NEXT (▶▶)
9. Дисплей
10. Регулятор общей громкости
11. Регулятор громкости микрофона
12. Вход для микрофона
13. Ручка



Боковая панель

1. Разъем кабеля питания



Руководство по эксплуатации

Утилизация изделия

Если вы желаете утилизировать данное изделие, не выбрасывайте его вместе с обычным бытовым мусором. Существует отдельная система сбора использованных электронных изделий в соответствии с законодательством, которая предполагает соответствующее обращение, возврат и переработку.

Обращайтесь в органы местного управления за инструкциями по правильной утилизации продукта. Тем самым Вы обеспечите утилизацию Вашего изделия с соблюдением обязательных процедур по обработке, утилизации и вторичной переработке и, таким образом, предотвратите потенциальное негативное воздействие на окружающую среду и здоровье людей.

Меры безопасности

- В руководстве присутствуют важные указания по эксплуатации и уходу. Перед использованием устройства ознакомьтесь с руководством и сохраните его для последующего использования.

- Не наносите ударов по устройству, не роняйте его.

- Не подвергайте устройство вибрации, воздействию прямых солнечных лучей, высоких или низких температур и влажности. Не включайте радиоприемник в ванных комнатах, около кухонных плит, отопительного оборудования.

- Не разбирайте корпус устройства самостоятельно. Доверяйте ремонт устройства только квалифицированным специалистам. В приборе находятся оголенные провода высокого напряжения. Напряжение внутри устройства достаточно высокое, чтобы вызвать удар электрическим током.

Питание

- Устройство работает от встроенной аккумуляторной литий-ионной (Li-ion) батареи.

- Батарея заряжается с помощью входящего в комплект кабеля питания. Перед тем, как подключить устройство в сеть, удостоверьтесь, что напряжение в электросети соответствует рекомендуемому напряжению на паспортной табличке устройства.

- Вставьте кабель питания в разъем питания переменного тока на боковой панели устройства.

- Вставьте вилку кабеля питания в электророзетку.

- Нажмите и удерживайте кнопку POWER, чтобы включить устройство.

- Уровень заряда батареи в процентах будет отображаться на экране при коротком нажатии кнопки POWER. Когда уровень достигает 100, устройство полностью заряжено.

- Для наилучшей автономной работы полностью заряжайте батарею перед каждым использованием. Если батарея полностью разряжена, позвольте ей зарядиться в течение нескольких часов.

Проверка уровня батареи

- Это устройство спроектировано с функцией интеллектуального контроля уровня заряда батареи.

- Нажмите кнопку уровня заряда батареи для отображения текущего уровня заряда (устройство при этом не должно быть подключено к сети).
Заполнены 4 линии ~ 100% заряда
Заполнены 3 линии ~ 75% заряда
Заполнены 2 линии ~ 50% заряда
Заполнена 1 линия ~ 25% заряда (необходима подзарядка).

Руководство по эксплуатации

Общие операции

Включение/отключение питания

Нажмите и удерживайте кнопку POWER, чтобы включить устройство. Нажмите и удерживайте эту кнопку еще раз, чтобы отключить устройство.

Аудиовход

Вы можете прослушивать внешнее аудиоустройство через динамики данной музыкальной системы, подключив внешнее устройство к линейному аудиовходу (LINE IN).

- Чтобы подключить внешнее устройство используйте стандартный кабель со штекерами 3,5 мм для подсоединения линейного разъема к разъему LINE IN 3,5 мм на лицевой панели музыкальной системы.

- Нажимайте кнопку SOURCE для перехода к режиму LINE IN. На дисплее появится сообщение "LINE".

- Включите внешнее устройство. Музыкальная система позволяет только регулировать громкость звука; управление другими операциями воспроизведения невозможно.

Контроль громкости

Поворачивайте регулятор общей громкости, чтобы отрегулировать общий уровень громкости устройства.

Вы также можете отдельно регулировать громкость микрофона (если он подключен), вращая соответствующий регулятор.

Режимы работы

Нажимайте кнопку SOURCE, чтобы выбрать режим работы: Bluetooth => LINE => USB => SD => TUNER. Режимы USB и SD доступны только в том случае, если подключено соответствующее запоминающее устройство.

Операции с Bluetooth

- В списке устройств для сопряжения Bluetooth данная музыкальная система имеет название TF-PS2201.
- Нажмите кнопку SOURCE на верхней панели, чтобы переключиться на режим Bluetooth.
- Используйте мобильный телефон для поиска сигнала Bluetooth устройства, при необходимости введите пароль 0000. Устройство сопряжены, когда на экране горит сообщение "bt".
- Выключите функцию Bluetooth на своем мобильном телефоне, чтобы разъединить устройства. При успешном сопряжении в первый раз музыкальная система будет автоматически подключаться к сопряженному устройству при его включении.
 - Эффективный диапазон подключения составляет 10 метров.
 - Вы можете разъединить устройства, удалив Bluetooth-сопряжение TF-PS2201 из списка подключенных устройств вашего мобильного телефона или удерживая кнопку PLAY/PAUSE в режиме Bluetooth.
 - В режиме Bluetooth вы можете управлять воспроизведением и громкостью с помощью стандартных элементов управления музыкальной системы.

Микрофон

- Вы можете вставить микрофон для караоке или для других целей в музыкальную систему, подключив его к входу для микрофона.
- При подключении вы можете контролировать громкость микрофона, вращая соответствующий регулятор.

Руководство по эксплуатации

Операции с USB/SD

Подключение USB/SD


- Вставьте USB-накопитель в USB-порт данного устройства или вставьте карту памяти SD в разъем для SD-карт. Музыкальная система начнет считывать данные с USB-накопителя или SD-карты и начнет воспроизведение, если будут найдены поддерживаемые аудиофайлы.

Операции воспроизведения

- В ходе воспроизведения нажмите кнопку PLAY/PAUSE для того, чтобы поставить воспроизведение на паузу. Для возобновления воспроизведения снова нажмите эту кнопку.
- В ходе воспроизведения нажимайте кнопки PREVIOUS/NEXT для перехода к предыдущему или следующему треку.

Общая информация по USB/SD

- Устройство оснащено разъемом USB для подключения стандартного USB-накопителя объемом до 32 ГБ и воспроизведения с него MP3-файлов (совместим с версией USB 2.0).
 - Устройство также оснащено разъемом для карт памяти SD объемом до 32 ГБ, с которых возможно воспроизведение MP3-файлов.
- Внимание:** всегда выключайте устройство или переключайте его в другой режим, прежде чем извлечь накопитель. В противном случае возможно повреждение накопителя или потеря данных.

 Некоторые модели стандартных USB-накопителей и карт памяти SD могут не поддерживаться данным устройством в связи с нарушениями официальных стандартов USB и карт памяти при производстве этих носителей.

- Данным устройством поддерживаются файловые системы FAT и FAT32.

Согласно стандарту USB 1.1/2.0 использование USB-устройства с током потребления более 500 мА не рекомендуется без использования дополнительного источника питания. Подключение без дополнительного питания USB-носителей, потребляющих ток, который превышает данное значение, а также неисправных USB-носителей может вызвать механические или термические изменения элементов конструкции данного устройства, а также выход из строя внутренних элементов защиты USB-порта. Такие повреждения не являются гарантийным случаем.

Внимание: использование внешних USB-устройств, содержащих файлы с расширением BIN в корневой директории, может привести к сбоям в работе устройства или к повреждению программного обеспечения.

Операции с радио

- Нажимайте кнопку SOURCE для выбора режима RADIO (TUNER).
- Нажмите и удерживайте кнопку PLAY/PAUSE для автоматического поиска и сохранения доступных радиоканалов, снова нажмите эту кнопку для отмены поиска.
- Нажимайте кнопку PLAY/PAUSE для переключения между сохраненными станциями и диапазоном радиочастот.
- Нажмите кнопку NEXT для перехода к следующей сохраненной станции. Нажмите и удерживайте эту кнопку, чтобы вручную увеличить (точно настроить) радиочастоту.
- Нажмите кнопку PREVIOUS для перехода к предыдущей сохраненной станции. Нажмите и удерживайте эту кнопку, чтобы вручную уменьшить (точно настроить) радиочастоту.

Руководство по эксплуатации

Чистка и уход

При необходимости протрите корпус влажной тканью; при этом убедитесь, что устройство отключено от сети. Предохраняйте устройство от попадания внутрь жидкости. Расположение устройства не должно препятствовать его нормальной вентиляции.

Комплект поставки

Музыкальная система	1 шт
Кабель питания	1 шт
Руководство по эксплуатации	1 шт

Технические характеристики

FM-диапазон радиочастот	87,5 - 108 МГц
Поддержка носителей	USB, SD
Дисплей	Светодиодный
Номинальное напряжение	100-240 В ~50/60 Гц
Номинальная потребляемая мощность	30 Вт
Общая выходная мощность	50 Вт
Частотная характеристика	± 3 дБ (40 Гц ~ 20 кГц)
USB-разъем	5 В, 500 мА
Вес нетто/брутто	5,9 кг/6,9 кг
Размеры устройства	313 мм x 410 мм x 190 мм

Технические характеристики и функции могут быть изменены заводом-изготовителем без предварительного уведомления в связи с постоянным усовершенствованием данного устройства.

Произведено:

ГУАНЧЖОУ ПАНЬЮ ДЗЮДА КАР АУДИО ЭКВИПМЕНТ КО., ЛТД

Адрес: Втрек Индастриал Парк, Шибей Индастриал Роуд, Даши Стрит, Панью Дистрикт, Гуанчжоу, Гуандун, Китай

Под контролем ТЕХНО ЭЛЕКТРИК ЛИМИТЕД

Сделано в Китае

ИЗГОТОВИТЕЛЬ: ТЕХНО ЭЛЕКТРИК ЛИМИТЕД

Юридический адрес: 801 Лук Ю Билдинг, 24-26 Стэнли Стрит, Сентрал, Китай

Руководство по эксплуатации

Устранение неисправностей

Ниже приводится таблица, в которой описаны простые меры, способные помочь Вам устранить большую часть проблем, могущих возникнуть при использовании данного устройства. Если нижеуказанные меры не помогли, обратитесь в сервисный центр.

Неисправность	Причина	Решение
Звук отсутствует, индикатор не светится.	Шнур питания не подсоединен.	Подсоедините шнур питания.
Звук отсутствует.	Регулятор громкости установлен на минимальный уровень.	Установите нужное значение громкости.

Хранение и транспортировка

Упакованные изделия допускается транспортировать всеми видами транспорта в условиях 5 ГОСТ 15150 при температуре не ниже минус 10 °С и при защите их от прямого воздействия атмосферных осадков и механических повреждений. Изделия следует хранить в условиях 1 по ГОСТ 15150 при отсутствии в воздухе кислотных, щелочных и других агрессивных примесей. При транспортировании и хранении упакованные изделия должны быть уложены в штабели, контейнеры или стеллажи. Количество рядов в штабелях должно быть установлено в зависимости от габаритных размеров и массы упакованных изделий и указано в ТУ на изделие конкретной модели.

Данное устройство никаких ограничений для работы внутри жилых, коммерческих и производственных помещений не имеет.

Безопасная утилизация

Ваше устройство спроектировано и изготовлено из высококачественных материалов и компонентов, которые можно утилизировать и использовать повторно. Если товар имеет символ с зачеркнутым мусорным ящиком на колесах, это означает, что товар соответствует Европейской директиве 2002/96/ЕС. Ознакомьтесь с местной системой раздельного сбора электрических и электронных товаров. Соблюдайте местные правила. Утилизируйте старые устройства отдельно от бытовых отходов. Правильная утилизация вашего товара позволит предотвратить возможные отрицательные последствия для окружающей среды и человеческого здоровья.



Месяц и год изготовления нанесены на стикере баркода на упаковке и на гарантийном талоне в формате ММ.ГГ, где ММ – месяц изготовления, а ГГ – последние две цифры года изготовления.

Уполномоченная организация: ООО "ТрейдХоум" РФ, 117105, г. Москва, Варшавское ш., д.39, комната 1(603), тел.:+7 (916) 441-57-14, email: support@trdhm.ru

Магнитолы переносные торговой марки TELEFUNKEN
№ сертификата соответствия: RU С-СН.АГО3.В.18077
Дата принятия сертификата: 24.07.2018
Сертификат соответствия действителен по: 23.07.2021 включительно
Выдан: ООО «АЛЬСЕНА»



Уважаемый покупатель!

Благодарим Вас за покупку продукции торговой марки TELEFUNKEN и доверие к нашей компании. TELEFUNKEN гарантирует высокое качество и надежную работу своей продукции при условии соблюдения технических требований, описанных в руководстве по эксплуатации. Руководство на русском языке прилагается.

Срок службы изделия с товарным знаком TELEFUNKEN, при эксплуатации продукции в рамках бытовых нужд и соблюдении правил пользования, приведенных в руководстве по эксплуатации, составляет 5 (пять) лет со дня передачи изделия потребителю. Срок службы установлен в соответствии с действующим законодательством о защите прав потребителей. Изготовитель обращает внимание потребителей, что при соблюдении данных условий срок службы изделия может значительно превысить указанный изготовителем срок. Гарантия на аксессуары составляет 2 недели с момента покупки, далее гарантия действует только на устройство.

Продукция сертифицирована на соответствие нормативным документам РФ (ГОСТ, СниП, Нормы и т.д.)

Адреса авторизованных сервисных центров

Город	Наименование СЦ	адрес	Телефон
Абакан	Хоумлайф СЦ	пр Дружбы Народов 29	8 39022359703, 8 9632015312
Армавир	Кварц	ул. Комсомольская, д.115	8 6137-38000
Архангельск	Двина	Садовая 21	8 182 204 030
Астрахань	Хайтек-Сервисный центр ООО	ул. Ташкентская, 13Б	8 9276620084; 8 9608578787
Барнаул	Диод ООО	ул.Пролетарская 113	3852-639402
Барнаул	Ремис	пр-т. Комсомольский д. 111	(3852) 240603, 240335
Белгород	БелКомпСервис	ул. Студенческая, д. 19, корп. 2, оф. 220	+7 (4722) 37-04-63
Благовещенск	Про-сервис	ул. Зейская, 136	8-800-770-78-87 доб. 894-44
Брянск	Вега-сервис АСЦ	ул.Сталелитейная 1	(4832)522109
Брянск	Техсервис	пер. Авиационный, д.3, корп. 2	(4832) 622121
Великий Новгород	Орбита СЦ	ул. Кочетова, д. 23А	(8162) 61-12-00, 33-59-18, 33-20-03
Владимир	Мастер-Сервис ООО	ул.Большая Нижегородская, д.23	8 (4922) 33-10-79
Волгоград	VPS	ул.Ангарская, 17г	(8442) 459-469, 90-30-30
Волгоград	СМТел	Проспект Ленина, 15	8442 600104 89627600104; 890938000025
Вологда	ООО «Сервисный Центр «Вологда»	ул. Новгородская, д.7	8172-539939, 8172-539969
Воронеж	Бест-Сервис	Ленинский проспект 119а, корп. 2	7(473)262 27 89, +7(473)262 26 60
Воронеж	Компьютерная клиника	ул.Владимира Невского,д.13,корп.1	+7(473)2647272
Воронеж	Орбита Сервис ОАО "ВТЦ	ул. Донбасская , 1	(473)235-5830
Дзержинск	Авис	б.Победы д.17	8313 25-82-83,25-40-66
Дзержинск	Радуга-Дзержинск	Нижегородской обл., ул. Чапаева 69/2	8(831)3281146 8(831)3218630 8(831)3280666
Димитровград	Элком сервис	Ульяновская обл., г. Димитровград, ул. Октябрьская, д. 63	8(84235) 2-86-59, 9-14-64
Екатеринбург	АСЦ Мастерская	ул.Техническая 55	7(982)6105939,(343)3122705
Екатеринбург	Норд-сервис	ул.Донская, 31	8(343)379-07-17; 8(343)3790277
Екатеринбург	Про-сервис	ул. Серафимы Дерябиной, 224	8-800-770-78-87 доб. 722-99
Иваново	Про-сервис	Ивановская обл. Иваново г. Смирново г. дом № 47	8-800-770-78-87 доб. 164-44
Иваново	ТРСервис	ул. Пролетарская, д. 44А	+7 (4932) 30 06 05
Ижевск	Радуга (БытТехСервис)	ул. Пушкинская, д. 136а	(3412)655-644
Иркутск	Телетон	ул. Пискунова, 15б цокольный этаж(вход с внешней стороны здания)	89149540000
Йошкар-Ола	Мидас СЦ	ул.Советская, 173	(8362)457368,417743
Казань	Витязь СЦ	Пр. Ямашева, д. 38 оф. 108а	(843) 248-71-17
Казань	Элнет	пр.Ибрагимова д.32/20	(843) 240-64-94
Каменск-Уральский	ТехноцентрСервис	Свердловской обл., ул. Исетская 33б	3439-399520
Кемерово	Мастерь ООО Сервисный центр	пр-кт Ленина, 82	(8-384-2)900-396
Киров	Портал	ул.Ленина, д.19	(8332)255591 доб.304
Киров	Сервисный центр "Эксперт"	Октябрьский пр-т. 118а	(8332) 54-40-42
Киров	Техноит	ул.Базовая д. 17а	(8332) 70-34-54, +79229278284
Кострома	ИП Благовещенская М.Н.	ул.Коммунаров, 5/1	79036345770
Краснодар	Комета	ул. Старокубанская 122/8	(861)231-26-72
Краснодар	Ларина-сервис	ул. Демуса, 14	8(861)2600900 доб. 2
Красноярск	Дон-ТВ СЕРВИС ООО	ул.Железнодорожников, 11; пр.Красноярский Рабочий, 75	8(391)2214651; 2219482; 2205885; 2233776
Красноярск	КрасАпСервис	пер. Светлогорский 2, н.п. 358	8-391-277-29-81
Красноярск	Про-сервис	ул. Полтавская, 38, строение 1	8-800-770-78-87 доб. 889-40
Красноярск	Электроальянс АСЦ	ул.Спандаряна 7	8(391) 293-54-33, 89535934033
Курск	Маяк+	ул. Студенческая 36-а	(4712) 50-85-90
Курск	Экран-сервис	ул. Добролюбова, д.17	4712-54-74-23 4712-54-74-24
Липецк	Владон АСЦ	ул.Космонавтостр д.66	(4742)31-25-17
Магнитогорск	РемТехСервис	ул. Труда д.57	8(3519)43-80-15
Маханкала	Росам	ул.Магомедла Гаджиева 164	8722933073
Москва	Квант-9 ООО	б-р Маршала Рокоссовского д.3	8(499)168-05-19 8(499)168-47-15
Москва	Про-сервис	ул. 6-я Радиальная, 18с5	8-800-770-78-87 доб. 129-98
Москва	Рубин ООО Сервисный центр	ул.Адмирала Макарова, д. 2, стр 9	(925)1462423, (916)6887281
Москва	Телемастер СЦ	Алтуфьевское шоссе 79 Д	(916)6887281
Мурманск	Электроника Сервис	ул. Гвардейская, д.3	89161700009 www.telemaster.ru (8152) 255-263, (8152) 255-262

Город	Наименование ЦС	адрес	Телефон
Набережные Челны	ТриО	проспект Вахитова д.20	8552-359002 8552-359042 8552-592358
Нальчик	Альфа-Сервис	пр. Ленина 24	(8662)420430
Нижний Новгород	Про-сервис	ул. Ванеева, д.1, 115404,	(8332) 255591
Нижний Новгород	Радуга-Н.Новгород	ул. Комсомольская, 17/1	8(831)2939620 8(831)2566818
Новокузнецк	Лидер	Кемеровская обл., г. Новокузнецк, пр. Дружбы, 58	8(3843)772737, 89515761444, 89609144664
Новороссийск	Аргон-Сервис	ул.Серова 14	(8617)831115,630395
Новосибирск	Маяк	ул. Твардовского, д. 3	73833495670
Новосибирск	Ремиг	Титова, 25	83833443068
Новосибирск	Сиб-мастер	ул. Пугачев, 5	8(962)824-1498, 8(913)382-0950
Омск	Домотехника	ул. Лермонтова 194 СЦ Домотехника-сервис	(3812) 36-74-01
Орел	АРС	ул. Московская, д. 100	(4862)551506
Оренбург	Сервисбыхтехника	ул. Конституции СССР, д.4	(3532)66-30-66
Орск	Айс-сервис	Оренбургская область, г Орск, ул Батумская, д 25	(3537) 338443
Орск	Гранд-сервис	Оренбургская обл., г.Орск, ул.Грозненская д.11А	8 3537 20 60 70; 89877960019, 896193313603
Пенза	Партнер-Сервис	ул. Советская д.2	(8412)564507
Пермь	ООО * РТВ-Сервис*	ул. Мира д.55	+7(342)2200848
Пермь	Техносервис-ПТТ	ул. Плеханова, 12 (цокольный этаж). Тел.: (342) 2465001	79024711695
Псков	Ремонт и Сервис ООО	ул. Кузбасской дивизии, 6	81125358630
Ростов-на-Дону	Оптима-Сервис	ул. Космонавтов, 43	8(863)230-31-31
Ростов-на-Дону	Сервис-Ростов ООО	пр.Шолохова,д.7	(863) 299-0050
Рязань	Сервисный центр (Пал-Секамыч)	Куйбышевское шоссе, д.21, литер А, офис 1	8(4912) 21-07-34, 25-15-80
Самара	Партнер ТСЦ (Радиомоде)	ул. Свободы, 74	8(846) 2018715, 8(964) 9923388
Самара	Спец-мастер	ул.Ленинградская 100/Ленинская 56	тел (846)990-37-51, (846)240-98-17, 8 (917) 161-46-17
Санкт-Петербург	Пионер	Большой Сампсониевский проспект, д.62	(812)3200930, 3200227
Санкт-Петербург	Пионер Сервис	Лиговский пр. д. 52 д 52 лит А; 8-812-324-75-33	324-75-33, +7(905)234-97-87
Санкт-Петербург	Про-сервис	Левашовский пр., д.12, литер А, оф.421	8-800-770-78-87 доб. 447-03
Саратов	Транссервис-Саратов	ул. Б. Садовая д. 95	(8452)52-84-72
Севастополь	Диадема	ул. Пожарова, 26Б	8692 555643, 8692 453699
Северодвинск	Варенбуд В.И. ИП	Архангельская обл., г. Северодвинск, ул. Бойчука, д. 3, 2 подъезд, 1 этаж	(8184) 58-72-21
Симферополь	НК-Центр	ул. Некрасова, 17/1	(3652)522771; (3652)544573; +79787568804
Смоленск	Олимпия (Виктория Сервис)	ул. Тенишевой, д. 19	(4812) 403-600
Ставрополь	Ремонт -сервис	ул. Пирогова, д.37, офис11.	(8652) 55-17-48, +79187858429
Старый Оскол	Экспресс-Сервис	мкр.Олимпийский д.7	84725424100
Сургут	Про-сервис	пр-т Комсомольский, д.13	8-800-770-78-87 доб. 714-27
Сыктывкар	ТехСервис	ул. Тараканна, 25	(8212)291220
Таганрог	Кристи ООО СЦ	ул. Фрунзе д.45	(8634) 383048
Тамбов	Вега-ТамбовСервис	ул. Киквидзе, д.69	(4752) 73-94-01
Тамбов	Рубин-Сервис-Т ООО	ул.Н.Вирты, д.2А	(4752)-451615/537211
Тверь	Юмзкс	ул. Хромова, д. 4	(4822)552-304, (4822)559-239, 89157374608
Тольятти	Про-сервис	ул. Партизанская, д.19	(846) 266-54-46
Томск	Макс-Сервис	ул. Киевская, д.101	(3822)432758,(3822)433589
Тула	Крылов Игорь Юрьевич ИП	Н.Руднева д.28	8(4872)355-399
Тюмень	Пульсар	ул. Республики д. 169/5	73452201905
Тюмень	СВ-Сервис	ул. Софьи Ковалевской 11/7	3452495005
Улан-Уде	СТ-Сервис	пр.Автомобилистов 5а	(3012)297799
Улан-Уде	Тех-Сервис	ул.Жердева д.138	8(3012)409646 8(3012)409645
Ульяновск	Мастер Сервис ООО	Ул Инзенская д 41	8422364335, 8422364331
Ульяновск	Планета-Сервис	ул. Кирова, д.59	(960)3721961
Уфа	Импорт-Сервис	проспект Салавата Юлаева , д.59	(347)228-17-10
Хабаровск	НООС ПК	ул. Тихоокеанская, д. 165	8(4212) 72-43-32
Чебоксары	Телерадиосервис	ул. Гагарина д.1 кор.1	8352623149
Челябинск	Рембыттехника	ул.Производственная 86	3512393939, 88003335556
Челябинск	Электро-Н ООО	пр. Победы, д.302	83512110084
Чита	ДимКат	ул.Красноармейская, 14, помещение 1	8(3022)210850
Ярославль	Вирт ООО Сервисный центр	ул.Республиканская, 3	8(4852)58-22-11

Данная информация может быть изменена.

Более точные сведения о сервисных центрах в Вашем регионе доступны на сайте
www.telefunken-electronics.ru

В случае возникновения проблем с обращением в Ваш региональный сервисный центр просим направить Ваши замечания, заполнив соответствующую форму в разделе «Обратная связь» на сайте компании.

Дизайн и технические характеристики могут быть изменены без предварительного уведомления.

Авторизованные
сервисные центры



TELEFUNKEN

УСЛОВИЯ ГАРАНТИИ:

1. Гарантийный срок 12 (двенадцать) месяцев со дня передачи изделия Потребителю.
2. Гарантийный ремонт производится в Авторизованных Сервисных Центрах.
3. Условия гарантии не предусматривают периодическое техническое обслуживание, установку и настройку изделия на дому у владельца.
4. Потребитель имеет право предъявить изготовителю требования, предусмотренные законом РФ «О защите прав потребителей» в течение гарантийного срока.
5. Потребитель обязан соблюдать правила безопасной эксплуатации и хранения изделия.
6. Гарантия не сохраняется в случае: нарушения правил эксплуатации, механических повреждений, нарушений гарантийной пломбы, неправильного подключения изделия, попадания посторонних предметов внутрь.
7. Гарантийные обязательства производителя не распространяются на:
 - сменные элементы питания (Батарейки, аккумуляторы), дополнительные аксессуары, входящие в комплект поставки и подверженные естественному износу в процессе эксплуатации;
 - нарушения в работе изделия, вызванные сторонними приложениями (мелодии, графические, видео и другие файлы, Java и подобные им программы);
 - повреждения (недостатки), вызванные воздействием компьютерных вирусов и аналогичных им программ, установкой, сменной или удалением паролей (кодов) изделия, модификацией или переустановкой предустановленного ПО изделия;
 - условия эксплуатации изделия не для бытовых нужд илили круглогодичного использования.

Изготовитель: **ТЕХНО ЭЛЕКТРИК ЛИМИТЕД**
Юридический адрес: 801 Луэк Ю Билдинг, 24-26 Стэнли Стрит, Сентрал, Китай
Сделано в Китае

Адреса авторизованных сервисных центров приведены в Информации для потребителя, на сайте www.telefunken-electronics.ru и на QR-коде (верхний левый угол).

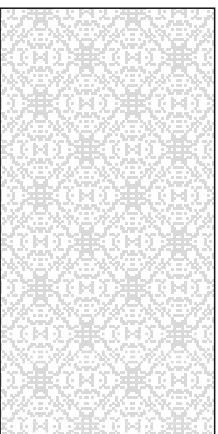
ГАРАНТИЙНЫЙ ТАЛОН

Срок гарантии – 12 месяцев



TELEFUNKEN

Дата производства
Серийный номер



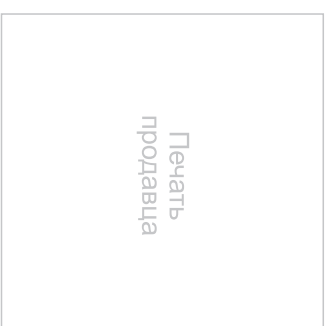
Модель



Дата продажи



Подпись продавца



С условиями гарантийного обслуживания согласен, претензий по комплектности, внешнему виду и работоспособности не имею.

Подпись покупателя

Сведения о ремонте

№	Дата приема	Дата выдачи	Отметка СЦ	Подпись заказчика
1				
2				
3				