

TELEFUNKEN



MIDI MUSIC SYSTEM WITH BLUETOOTH
МУЗЫКАЛЬНАЯ MIDI СИСТЕМА С BLUETOOTH
TF-MS2102

Instruction manual
Руководство по
эксплуатации



Instruction manual

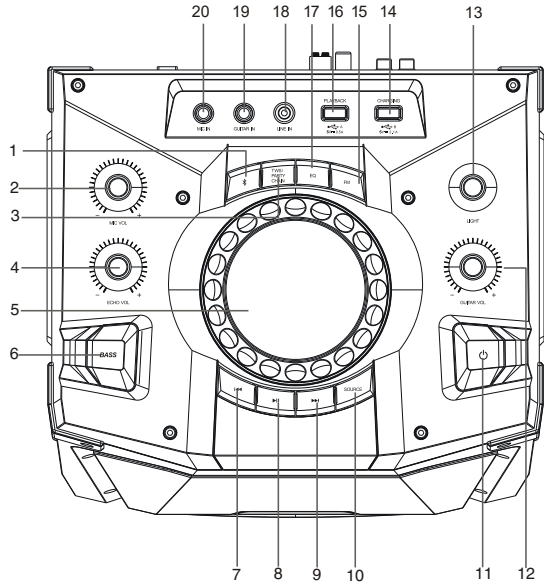
Dear customer!

Thank you for purchasing our product. For safety, it is strongly recommended to read this manual carefully before connecting, operating and/or adjusting the product and keep the manual for reference in future.

Description

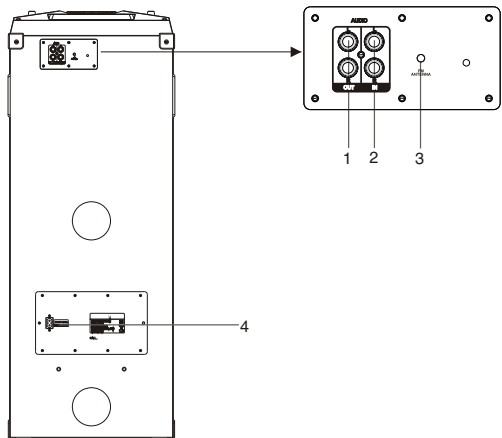
Top panel

1. Bluetooth button
2. Microphone volume knob
3. TWS/PARTY CHAIN button
4. Echo volume knob
5. Master volume knob
6. BASS button
7. PREVIOUS (◀◀) button
8. PLAY/PAUSE (▶▶) button
9. NEXT (▶▶) button
10. SOURCE button
11. POWER ON/OFF button
12. Guitar volume knob
13. LIGHT button
14. USB B (Charging) port
15. FM button
16. USB A (Playback) port
17. EQ button
18. LINE input
19. Guitar input
20. Microphone input



Back panel

1. L/R output (Party speaker L/R output)
2. L/R input (Audio input)
3. FM antenna
4. AC power socket



Instruction manual

Utilization of the product

If you want to dispose this product, do not mix it with general household waste. There is a separate collection system for used electronic products in accordance with legislation that requires proper treatment, recovery and recycling.

Please contact your local authorities for the correct method of disposal. By doing so, you will ensure that your disposed product undergoes the necessary treatment, recovery and recycling and thus prevent potential negative effects on the environment and human health.

Important safeguards

- The instruction manual contains important operating and maintenance instructions. For your safety, it is necessary to refer the manual. Keep the manual for use in future.
 - Do not hit or drop the unit.
 - Do not expose the unit to vibration, direct sunlight, too high or low temperature or humidity.
 - Do not disassemble the unit yourself.
- Refer servicing to qualified service personnel.

Power supply

- Before the first connecting of the appliance check that voltage indicated on the rating label corresponds the mains voltage in your home.
- Insert the plug into power supply.

Caution: Always unplug the appliance from power supply, when no use long time.

General operations

Power on/off

When the unit is connected to the current supply mains, press and hold the POWER button for 2 seconds to switch the unit on. Press this button again to switch the unit off.

Line input/Audio input

You can connect the audio output of an external device to this unit, to listen to the sound of that device through the speakers of this unit.

- To connect an external audio device, please use a standard audio cable with 3.5-mm-to-3.5 mm plugs to connect the input terminal LINE IN/AUDIO IN (RCA L and R inputs) on the unit.

Press SOURCE button on the unit to switch to LINE IN/AUDIO IN mode. The display screen will show "LINE/AUDIO".

- Turn on the external device. You cannot control playback with the buttons of this unit except adjusting the volume.

Audio output

Use a standard RCA audio cable plugs to connect the L and R audio outputs (Party speaker outputs) to the corresponding audio inputs of an external media device (CD, DVD, VCR, VCD, etc.).

Volume control

Rotate the master volume knob to adjust the general volume level of the unit.

You can also separately adjust the volume of microphone (if connected), guitar (if connected) and the echo effect by rotating the corresponding knobs.

Equalizer

Press EQ button repeatedly to select an equalizer mode.

Modes

Press the SOURCE button repeatedly to select an operation mode: Bluetooth => USB => RADIO => LINE IN => AUDIO IN. The USB mode is available only if a USB storage device is connected.

LED indicator light

Press repeatedly the LIGHT button to switch between various lighting modes of the LED indicator light.

Bluetooth operation

- The Bluetooth pairing name of the unit is TF-MS2102.
- Press the SOURCE button on the top panel to switch to the corresponding signal source.
- Alternatively you can press the Bluetooth button to directly switch to the Bluetooth mode.
- Use your mobile phone to search the Bluetooth signal of the unit, then input the password 0000 if necessary. The units are paired when the message "bt" is lit.
- Switch off the Bluetooth function on your mobile phone to disconnect the units. When paired successfully for the first time, this unit will automatically connect the paired device when it switches on.
 - Effective connection range is 10 meters.
 - You can unpair the devices by deleting the TF-MS2102 Bluetooth connection from your mobile phone connected devices list.
 - In Bluetooth mode you can control playback and volume using the standard control elements of this unit.

TWS connection

- The TWS (True Wireless Stereo) Bluetooth connection can only be used between the same two speakers.
- Power on both speakers, press and hold the TWS button on both speakers simultaneously, the both speakers will display PARTY SELECT on the display screens.
- Press the NEXT/PREVIOUS buttons to select between HOST and SLAVE, wait a few seconds to pair automatically, once connected successfully, HOST will appear on the display of the speaker which is selected as the host, while the other display will show SLAVE on the display.

- Enable the Bluetooth function on your mobile device and make sure it is in searching mode.
- Select "TF-MS2102" from the list of discovered devices and connect to it.
- The host speaker will act as the left channel during TWS and will receive the Bluetooth signal, the slave speaker will act as the right channel to play music.
- Press and hold the TWS button to disconnect the HOST/SLAVE speaker connection in the TWS mode.

Microphone

- You can insert a microphone for karaoke or other purposes into this unit by connecting it to the Microphone input.
- While connected, you can control the microphone volume and echo effect by rotating the corresponding knobs.

Guitar

- You can connect a guitar to this unit by connecting it using a special 6.5 mm cable to the Guitar input.
- While connected, you can control the guitar volume by rotating the corresponding knob.

Instruction manual

USB operation

USB playback


- Insert a USB drive in the corresponding USB slot, the unit switch automatically to USB play mode.
- When the device and tracks on it are detected, the display shows the currently playing track number, track playback time and operation mode in turn.

Playback operations

- During playback press the PLAY/PAUSE button on the unit to pause playback. Press this button again to resume playback.
- During playback press PREVIOUS/NEXT buttons to go to a previous or a next track.
- During playback press the BASS button to enable the enhanced bass playback. Press this button again to disable it.


General USB notes

- This unit is equipped with a USB socket that can read and play MP3 files stored on standard USB flash (compatible with USB version 2.0) up to 32 GB.

 Always switch off the unit or change mode to another one before removing a USB flash drive to prevent damage to your USB device.

Note: Although this product is fully compatible with USB 2.0 standard, a small percentage of USB flash drives might not be readable, due to those device manufacturers' non-compliance with the full (official) USB standards.

- FAT/FAT32 file system are supported.

 According to the USB 1.1/2.0 Standard, usage of a USB device with power current consumption exceeding 500 mA is not recommended without supplementary power supply.

Failure to use supplementary power for connected USB drives with power consumption exceeding this value as well as defective USB drives may cause mechanical or thermal changes of elements of this unit as well as failure of internal elements of the USB port. Such damages are not warrantee cases.

Warning: use of external USB drives containing BIN files in root directory may cause malfunction of unit or damage to the software.

USB charging

- The USB B port is used to charge the battery of any supported (DC 5V 2.1A) external device from this unit.
- You cannot play music from devices connected to the USB B port.

Radio operation

- Press the SOURCE button repeatedly to select the RADIO (FM) mode.
- Alternatively you can press the FM button to directly switch to the radio mode.
- For FM reception extend the FM antenna.
- Press and hold the PLAY/PAUSE button to automatically scan for available broadcasting channels, press this button again to stop scanning.
- Shortly press the PLAY/PAUSE button to switch between preset station and frequency selection.
- Shortly press the NEXT button to jump to the next preset station. Press and hold this button to manually increase (fine-tune) the radio frequency.
- Shortly press the PREVIOUS button to jump to the previous preset station. Press and hold this button to manually decrease (fine-tune) the radio frequency.

Note: in RADIO mode you can adjust the volume, equalizer and bass as usual.

Instruction manual

Maintenance and care

If necessary, clean the unit with a piece of cloth dampened with water only (be sure the power cord is disconnected). The unit shall not be exposed to dripping or splashing and no objects filled with liquids, such as vases, shall be placed on the unit. Normal ventilation of the unit shall not be impeded for intended use.

Accessories

Music system	1 pc
AC power cord	1 pc
Instruction manual	1 pc

Specifications

FM frequency range	87.5 - 108 MHz
Supported storages	USB
Display	LED, with backlight
Nominal voltage	100-240 V~ 50/60 Hz
Nominal power consumption	100 W
Total output power	4 x 75 W
Frequency response	± 3dB(50Hz~20kHz)
USB ports	USB A: 5V, 500 mA USB B: 5V, 2.1 A
Net/Gross weight	10.8 kg/12.75 kg
Unit dimensions	306 mm x 795.5 mm x 277.5 mm

Specifications and functions are subject to change without notice. It is connected with continual improvement of the device.

**MANUFACTURED AND DISTRIBUTED BY TECHNO ELECTRIC LIMITED,
Legal address: 801 Luk Yu Building, 24 - 26 Stanley Street, Central, China**

TELEFUNKEN and the TELEFUNKEN logo are trademarks of TELEFUNKEN Licenses GmbH and are used under a trademark license.

Руководство по эксплуатации

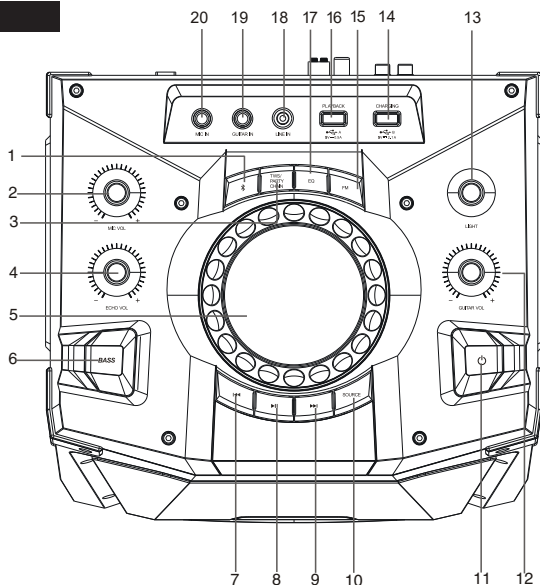
Уважаемый покупатель!

Благодарим Вас за покупку нашего изделия. Чтобы понять, как правильно и безопасно пользоваться Вашей моделью изделия, рекомендуется тщательно изучить настоящее руководство перед включением, регулировкой и эксплуатацией изделия. Сохраняйте руководство для использования в будущем.

Описание

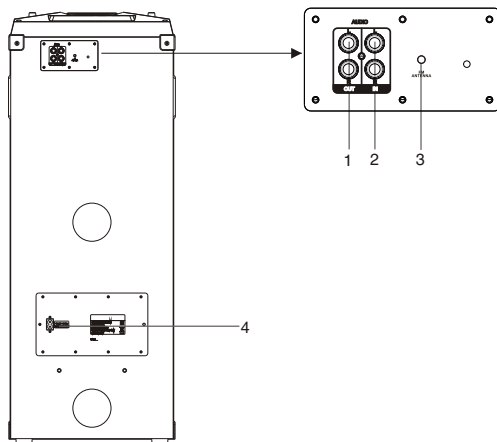
Верхняя панель

1. Кнопка Bluetooth
2. Регулятор громкости микрофона
3. Кнопка TWS/PARTY CHAIN
4. Регулятор эффекта эхо
5. Регулятор общей громкости
6. Кнопка BASS
7. Кнопка PREVIOUS (⏮)
8. Кнопка PLAY/PAUSE (⏪)
9. Кнопка NEXT (⏭)
10. Кнопка SOURCE
11. Кнопка POWER ON/OFF
12. Регулятор громкости гитары
13. Кнопка LIGHT
14. Разъем USB B (подзарядка)
15. Кнопка FM
16. Разъем USB A (воспроизведение)
17. Кнопка EQ
18. Линейный аудиовход
19. Вход для гитары
20. Вход для микрофона



Задняя панель

1. Левый (L) и правый (R) аудиовыходы
2. Левый (L) и правый (R) аудиовходы
3. FM-антенна
4. Сетевой разъем



Руководство по эксплуатации

Утилизация изделия

Если вы желаете утилизировать данное изделие, не выбрасывайте его вместе с обычным бытовым мусором. Существует отдельная система сбора использованных электронных изделий в соответствии с законодательством, которая предполагает соответствующее обращение, возврат и переработку.

Обращайтесь в органы местного управления за инструкциями по правильной утилизации продукта. Тем самым Вы обеспечите утилизацию Вашего изделия с соблюдением обязательных процедур по обработке, утилизации и вторичной переработке и, таким образом, предотвратите потенциальное негативное воздействие на окружающую среду и здоровье людей.

Меры безопасности

- В руководстве присутствуют важные указания по эксплуатации и уходу. Перед использованием устройства ознакомьтесь с руководством и сохраните его для последующего использования.
- Не наносите ударов по устройству, не роняйте его.
- Не подвергайте устройство вибрации, воздействию прямых солнечных лучей, высоких или низких температур и влажности. Не включайте радиоприемник в ванных комнатах, около кухонных плит, отопительного оборудования.
- Не разбирайте корпус устройства самостоятельно. Доверяйте ремонт устройства только квалифицированным специалистам. В приборе находятся оголенные провода высокого напряжения. Напряжение внутри устройства достаточно высокое, чтобы вызвать удар электрическим током.

Питание устройства

- Перед первым использованием устройства проверьте, соответствует ли электропитание устройства, указанное в таблице с техническими характеристиками, электропитанию в Вашей локальной сети.

- Вставьте вилку электрошнура в розетку.

Внимание: Всегда отключайте устройство от сети питания, если оно не будет эксплуатироваться долгое время.

Общие операции

Включение/отключение питания

Когда устройство подключено к сети электропитания, нажмите и удерживайте кнопку POWER, чтобы включить устройство. Загорится подсветка дисплея. Для отключения устройства снова нажмите кнопку POWER.

Аудиовход

Вы можете прослушивать внешнее аудиоустройство через динамики данной музыкальной системы, подключив внешнее устройство к линейному (LINE IN) или к левому (L) и правому (R) аудиовходам.

- Чтобы подключить внешнее устройство используйте стандартный кабель со штекерами 3,5 мм для подсоединения линейного разъема или левого и правого аудиовыходов внешнего аудиоустройства к разъему LINE IN 3,5 мм на лицевой панели или левому и правому RCA аудиовходам с тыльной стороны музыкальной системы.
- Нажимайте кнопку SOURCE для перехода к режимам LINE IN/AUDIO IN. На дисплее появится сообщение "LINE/AUDIO".
- Включите внешнее устройство. Музыкальная система позволяет только регулировать громкость звука; управление другими операциями воспроизведения невозможно.

Руководство по эксплуатации

Аудиовыход

Используйте аудиокабель с разъемами RCA для подключения левого (L) и правого (R) аудиовыходов музыкальной системы к соответствующим аудиовходам внешнего мультимедийного устройства (CD, DVD, VCR, VCD и т. д.).

Контроль громкости

Поворачивайте регулятор общей громкости, чтобы отрегулировать общий уровень громкости устройства.

Вы также можете отдельно регулировать громкость микрофона (если он подключен), гитару (если подключена) и эффект эха микрофона, вращая соответствующие регуляторы.

Эквалайзер

Нажимайте кнопку EQ, чтобы выбрать один из режимов эквалайзера.

Режимы работы

Нажимайте кнопку SOURCE, чтобы выбрать режим работы: Bluetooth => USB => RADIO => LINE IN => AUDIO IN. Режим USB доступен только в том случае, если подключено запоминающее устройство USB.

Декоративная LED-подсветка

Нажимайте кнопку LIGHT для переключения между различными режимами работы декоративной светодиодной подсветки.

Операции с Bluetooth

- В списке устройств для сопряжения Bluetooth данная музыкальная система имеет название TF-MS2102.
- Нажмите кнопку SOURCE на верхней панели, чтобы переключиться на соответствующий источник сигнала.
- Также Вы можете перейти в режим Bluetooth напрямую, нажав кнопку BLUETOOTH.
- Используйте мобильный телефон для поиска сигнала Bluetooth устройства, при необходимости введите пароль 0000. Устройства сопряжены, когда на экране горит сообщение "bt".
- Выключите функцию Bluetooth на своем мобильном телефоне, чтобы рассоединить устройства. При успешном сопряжении в первый раз музыкальная система будет автоматически подключаться к сопряженному устройству при его включении.
 - Эффективный диапазон подключения составляет до 10 метров.
 - Вы можете рассоединить устройства, удалив Bluetooth-сопряжение TF-MS2102 из списка подключенных устройств вашего мобильного телефона.
 - В режиме Bluetooth вы можете управлять воспроизведением и громкостью с помощью стандартных элементов управления музыкальной системы.

Руководство по эксплуатации

Подключение TWS

- Система TWS (True Wireless Stereo) позволяет соединять по Bluetooth две одинаковые музыкальные системы для работы в стереорежиме.
- Включите оба устройства, нажмите и удерживайте кнопку TWS на обоих устройствах одновременно, на дисплеях обоих устройств будет отображаться сообщение "PARTY SELECT".
- Нажимайте кнопки NEXT / PREVIOUS, чтобы выбрать главное (HOST) и второстепенное (SLAVE) устройство, подождите несколько секунд пока устройства автоматически соединятся, после чего на дисплее главного устройства появится сообщение "HOST", а на дисплее второстепенного устройства отобразится "SLAVE".
- Включите функцию Bluetooth на мобильном устройстве и убедитесь, что оно находится в режиме поиска.
- Выберите "TF-MS2102" из списка обнаруженных устройств и подключитесь к нему.
- Динамик главного устройства будет выступать в качестве левого канала в режиме TWS и получать сигнал Bluetooth, второстепенной динамик будет действовать как правый канал для воспроизведения музыки.
- Нажмите и удерживайте кнопку TWS, чтобы отключить соединение HOST / SLAVE между устройствами в режиме TWS.

Микрофон

- Вы можете вставить микрофон для караоке или для других целей в музыкальную систему, подключив его к входу для микрофона.
- При подключении вы можете контролировать громкость микрофона и эффект эха, вращая соответствующие регуляторы.

Гитара

- Вы можете подключить гитару к этому устройству, вставив специальный 6,5 мм кабель к входу для гитары.
- При подключении вы можете управлять громкостью гитары, вращая соответствующий регулятор.

Операции с USB

Подключение USB

- Вставьте USB-накопитель в соответствующий USB-разъем данного устройства. Музыкальная система начнет считывать данные с USB-накопителя и начнет воспроизведение, если будут найдены поддерживаемые аудиофайлы.
- При обнаружении USB-накопителя и поддерживаемых файлов, на дисплее отображается номер текущего воспроизводимого трека, а также время воспроизведения.

Операции воспроизведения

- В ходе воспроизведения нажмите кнопку PLAY/PAUSE для того, чтобы поставить воспроизведение на паузу. Для возобновления воспроизведения снова нажмите эту кнопку.
- В ходе воспроизведения нажимайте кнопки PREVIOUS/NEXT для перехода к предыдущему или следующему треку.
- Нажмите кнопку BASS, чтобы включить улучшенную передачу низких частот (баса). Снова нажмите эту кнопку, чтобы отключить эту функцию.

Руководство по эксплуатации

Общая информация по USB

- Устройство оснащено разъемом USB для подключения стандартного USB-накопителя объемом до 32 ГБ и воспроизведения с него MP3-файлов (совместим с версией USB 2.0).

Внимание: Всегда выключайте устройство или переключайте его в другой режим, прежде чем извлечь накопитель. В противном случае возможно повреждение накопителя или потеря данных.



Некоторые модели стандартных USB-накопителей могут не поддерживаться данным устройством в связи с нарушениями официальных стандартов USB при производстве этих носителей.

- Данным устройством поддерживается файловая система FAT и FAT32.

Согласно стандарту USB 1.1/2.0 использование USB-устройства с током потребления более 500 мА не рекомендуется без использования дополнительного источника питания. Подключение без дополнительного питания USB-носителей, потребляющих ток, который превышает данное значение, а также неисправных USB-носителей может вызвать механические или термические изменения элементов конструкции данного устройства, а также выход из строя внутренних элементов защиты USB-порта. Такие повреждения не являются гарантийным случаем.

Внимание: использование внешних USB-устройств, содержащих файлы с расширением BIN в корневой директории, может привести к сбоям в работе устройства или к повреждению программного обеспечения.

Подзарядка через USB

- Разъем USB B используется для подзарядки от музыкальной системы батарей любых поддерживаемых (DC 5V 2.1A) устройств.

- При подключении через разъем USB B воспроизведение музыки невозможно.

Операции с радио

- Нажимайте кнопку SOURCE для выбора режима RADIO (FM).

- Вы также можете перейти в режим радио напрямую, нажав кнопку FM.

- Для приема FM-сигнала вытяните FM-антенну.

- Нажмите и удерживайте кнопку PLAY/PAUSE для автоматического поиска и сохранения доступных радиоканалов, снова нажимайте эту кнопку для отмены поиска.

- Нажимайте кнопку PLAY/PAUSE для переключения между сохраненными станциями и диапазоном радиочастот.

- Нажмите кнопку NEXT для перехода к следующей сохраненной станции. Нажмите и удерживайте эту кнопку, чтобы вручную увеличить (точно настроить) радиочастоту.

- Нажмите кнопку PREVIOUS для перехода к предыдущей сохраненной станции. Нажмите и удерживайте эту кнопку, чтобы вручную уменьшить (точно настроить) радиочастоту.

Примечание: в режиме радио Вы можете регулировать громкость, эквалайзер и низкие частоты (бас).

Руководство по эксплуатации

Чистка и уход

При необходимости протрите корпус влажной тканью; при этом убедитесь, что устройство отключено от сети. Предохраняйте устройство от попадания внутрь жидкости. Расположение устройства не должно препятствовать его нормальной вентиляции.

Комплект поставки

Музыкальная система	1 шт
Кабель питания	1 шт
Руководство по эксплуатации	1 шт

Технические характеристики

FM-диапазон радиочастот	87,5 - 108 МГц
Поддержка носителей	USB
Дисплей	Светодиодный, с подсветкой
Номинальное напряжение	100 - 240 В, ~50/60 Гц
Номинальная потребляемая мощность	100 Вт
Общая выходная мощность	4 x 75 Вт
Частотная характеристика	± 3 дБ (50 Гц ~ 20 кГц)
USB-разъемы	USB A: 5 В, 500 мА USB B: 5 В, 2.1 А
Вес нетто/брутто	10,8 кг/12,75 кг
Размеры устройства	306 мм x 795,5 мм x 277,5 мм

Технические характеристики и функции могут быть изменены заводом-изготовителем без предварительного уведомления в связи с постоянным совершенствованием данного устройства.

Произведено:

ГУАНЧЖОУ ПАНЬЮ ДЗЮДА КАР АУДИО ЭКВИПМЕНТ КО., ЛТД

Адрес: Втрек Индастриал Парк, Шибей Индастриал Роуд, Даши Стрит, Панью Дистрикт, Гуанчжоу, Гуандун, Китай

Под контролем ТЕХНО ЭЛЕКТРИК ЛИМИТЕД

Сделано в Китае

ИЗГОТОВИТЕЛЬ: ТЕХНО ЭЛЕКТРИК ЛИМИТЕД

Юридический адрес: 801 Лук Ю Билдинг, 24-26 Стэнли Стрит, Сентрал, Китай

Руководство по эксплуатации

Устранение неисправностей

Ниже приводится таблица, в которой описаны простые меры, способные помочь Вам устранить большую часть проблем, могущих возникнуть при использовании данного устройства. Если нижеуказанные меры не помогли, обратитесь в сервисный центр.

Неисправность	Причина	Решение
Звук отсутствует, индикатор не светится.	Шнур питания не подсоединен.	Подсоедините шнур питания.
Звук отсутствует.	Регулятор громкости установлен на минимальный уровень.	Установите нужное значение громкости.

Хранение и транспортировка

Упакованные изделия допускается транспортировать всеми видами транспорта в условиях 5 ГОСТ 15150 при температуре не ниже минус 10 °С и при защите их от прямого воздействия атмосферных осадков и механических повреждений.

Изделия следует хранить в условиях 1 по ГОСТ 15150 при отсутствии в воздухе кислотных, щелочных и других агрессивных примесей. При транспортировании и хранении упакованные изделия должны быть уложены в штабеля, контейнеры или стеллажи. Количество рядов в штабелях должно быть установлено в зависимости от габаритных размеров и массы упакованных изделий и указано в ТУ на изделие конкретной модели.

Данное устройство никаких ограничений для работы внутри жилых, коммерческих и производственных помещений не имеет.

Безопасная утилизация

Ваше устройство спроектировано и изготовлено из высококачественных материалов и компонентов, которые можно утилизировать и использовать повторно. Если товар имеет символ с зачеркнутым мусорным ящиком на колесах, это означает, что товар соответствует Европейской директиве 2002/96/ЕС. Ознакомьтесь с местной системой раздельного сбора электрических и электронных товаров. Соблюдайте местные правила. Утилизируйте старые устройства отдельно от бытовых отходов. Правильная утилизация вашего товара позволит предотвратить возможные отрицательные последствия для окружающей среды и человеческого здоровья.



Месяц и год изготовления нанесены на стикере баркода на упаковке и на гарантийном талоне в формате ММ.ГГ, где ММ – месяц изготовления, а ГГ – последние две цифры года изготовления.

Уполномоченная организация: ООО "ТрейдХоум" РФ, 117105, г. Москва, Варшавское ш., д. 39, комната 1(603), тел.: +7 (916) 441-57-14, email: support@trdhm.ru

Магнитолы переносные торговой марки TELEFUNKEN

№ сертификата соответствия: RU С-СН.АГО3.В.18077

Дата принятия сертификата: 24.07.2018

Сертификат соответствия действителен по: 23.07.2021 включительно

Выдан: ООО «АЛЬСЕНА»



Уважаемый покупатель!

Благодарим Вас за покупку продукции торговой марки TELEFUNKEN и доверие к нашей компании. TELEFUNKEN гарантирует высокое качество и надежную работу своей продукции при условии соблюдения технических требований, описанных в руководстве по эксплуатации. Руководство на русском языке прилагается.

Срок службы изделия с товарным знаком TELEFUNKEN, при эксплуатации продукции в рамках бытовых нужд и соблюдении правил пользования, приведенных в руководстве по эксплуатации, составляет 5 (пять) лет со дня передачи изделия потребителю. Срок службы установлен в соответствии с действующим законодательством о защите прав потребителей. Изготовитель обращает внимание потребителей, что при соблюдении данных условий срок службы изделия может значительно превысить указанный изготовителем срок. Гарантия на аксессуары составляет 2 недели с момента покупки, далее гарантия действует только на устройство.

Продукция сертифицирована на соответствие нормативным документам РФ (ГОСТ, СниП, Нормы и т.д.)

Адреса авторизованных сервисных центров

Город	Наименование СЦ	адрес	Телефон
Абакан	Хоумлайф СЦ	пр Дружбы Народов 29	8 39022359703, 8 9632015312
Армавир	Кварц	ул. Комсомольская, д.115	8 6137-38000
Архангельск	Двина	Садовая 21	8 182 204 030
Астрахань	Хайтек-Сервисный центр ООО	ул. Ташкентская, 13Б	8 9276620084; 8 9608578787
Барнаул	Диод ООО	ул.Пролетарская 113	3852-639402
Барнаул	Ремис	пр-т. Комсомольский д. 111	(3852) 240603, 240335
Белгород	БелКомпСервис	ул. Студенческая, д. 19, корп. 2, оф. 220	+7 (4722) 37-04-63
Благовещенск	Про-сервис	ул. Зейская, 136	8-800-770-78-87 доб. 894-44
Брянск	Вега-сервис АСЦ	ул.Сталелитейная 1	(4832)522109
Брянск	Техсервис	пер. Авиационный, д.3, корп. 2	(4832) 622121
Великий Новгород	Орбита СЦ	ул. Кочетова, д. 23А	(8162) 61-12-00, 33-59-18, 33-20-03
Владимир	Мастер-Сервис ООО	ул.Большая Нижегородская, д.23	8 (4922) 33-10-79
Волгоград	VPS	ул.Ангарская, 17г	(8442) 459-469, 90-30-30
Волгоград	СМТел	Проспект Ленина, 15	8442 600104 89627600104; 890938000025
Вологда	ООО «Сервисный Центр «Вологда»	ул. Новгородская, д.7	8172-539939, 8172-539969
Воронеж	Бест-Сервис	Ленинский проспект 119а, корп. 2	7(473)262 27 89, +7(473)262 26 60
Воронеж	Компьютерная клиника	ул.Владимира Невского,д.13,корп.1	+7(473)2647272
Воронеж	Орбита Сервис ОАО "ВТЦ	ул. Донбасская , 1	(473)235-5830
Дзержинск	Авис	б.Победы д.17	8313 25-82-83,25-40-66
Дзержинск	Радуга-Дзержинск	Нижегородской обл., ул. Чапаева 69/2	8(831)3281146 8(831)3218630 8(831)3280666
Димитровград	Элком сервис	Ульяновская обл., г. Димитровград, ул. Октябрьская, д. 63	8(84235) 2-86-59, 9-14-64
Екатеринбург	АСЦ Мастерская	ул.Техническая 55	7(982)6105939,(343)3122705
Екатеринбург	Норд-сервис	ул.Донская, 31	8(343)379-07-17; 8(343)3790277
Екатеринбург	Про-сервис	ул. Серафимы Дерябиной, 224	8-800-770-78-87 доб. 722-99
Иваново	Про-сервис	Ивановская обл. Иваново г. Смирнова ул. дом № 47	8-800-770-78-87 доб. 164-44
Иваново	ТРСервис	ул. Пролетарская, д. 44А	+7 (4932) 30 06 05
Ижевск	Радуга (БытТехСервис)	ул. Пушкинская, д. 136а	(3412)655-644
Иркутск	Телетон	ул. Пискунова, 15б цокольный этаж(вход с внешней стороны здания)	89149540000
Йошкар-Ола	Мидас СЦ	ул.Советская, 173	(8362)457368,417743
Казань	Витязь СЦ	Пр. Ямашева, д. 38 оф. 108а	(843) 248-71-17
Казань	Элнет	пр.Ибрагимова д.32/20	(843) 240-64-94
Каменск-Уральский	ТехноцентрСервис	Свердловской обл., ул. Исетская 33б	3439-399520
Кемерово	Мастерь ООО Сервисный центр	пр-кт Ленина, 82	(8-384-2)900-396
Киров	Портал	ул.Ленина, д.19	(8332)255591 доб.304
Киров	Сервисный центр "Эксперт"	Октябрьский пр-т. 118а	(8332) 54-40-42
Киров	Техноит	ул.Базовая д. 17а	(8332) 70-34-54, +79229278284
Кострома	ИП Благовещенская М.Н.	ул.Коммунаров, 5/1	79036345770
Краснодар	Комета	ул. Старокубанская 122/8	(861)231-26-72
Краснодар	Ларина-сервис	ул. Демуса, 14	8(861)2600900 доб. 2
Красноярск	Дон-ТВ СЕРВИС ООО	ул.Железнодорожников, 11; пр.Красноярский Рабочий, 75	8(391)2214651; 2219482; 2205885; 2233776
Красноярск	КрасАпСервис	пер. Светлогорский 2, н.п. 358	8-391-277-29-81
Красноярск	Про-сервис	ул. Полтавская, 38, строение 1	8-800-770-78-87 доб. 889-40
Красноярск	Электроальянс АСЦ	ул.Спандаряна 7	8(391) 293-54-33, 89535934033
Курск	Маяк+	ул. Студенческая 36-а	(4712) 50-85-90
Курск	Экран-сервис	ул. Добролюбова, д.17	4712-54-74-23 4712-54-74-24
Липецк	Владон АСЦ	ул.Космонавтв д.66	(4742)31-25-17
Магнитогорск	РемТехСервис	ул. Труда д.57	8(3519)43-80-15
Маханкала	Росам	ул.Магомедла Гаджиева 164	8722/933073
Москва	Квант-9 ООО	б-р Маршала Рокоссовского д.3	8(499)168-05-19 8(499)168-47-15
Москва	Про-сервис	ул. 6-я Радиальная, 18с5	8-800-770-78-87 доб. 129-98
Москва	Рубин ООО Сервисный центр	ул.Адмирала Макарова, д. 2, стр 9	(925)1462423, (916)6887281
Москва	Телемастер СЦ	Алтуньевское шоссе 79 Д	(916)6887281
Мурманск	Электроника Сервис	ул. Гвардейская, д.3	89161700009 www.telemaster.ru (8152) 255-263, (8152) 255-262

Город	Наименование ЦС	адрес	Телефон
Набережные Челны	ТриО	проспект Вахитова д.20	8552-359002 8552-359042 8552-592358
Нальчик	Альфа-Сервис	пр. Ленина 24	(8662)420430
Нижний Новгород	Про-сервис	ул. Ванеева, д.1, 115404,	(8332) 255591
Нижний Новгород	Радуга-Н.Новгород	ул. Комсомольская, 17/1	8(831)2939620 8(831)2566818
Новокузнецк	Лидер	Кемеровская обл., г. Новокузнецк, пр. Дружбы, 58	8(3843)772737, 89515761444, 89609144664
Новороссийск	Аргон-Сервис	ул.Серова 14	(8617)831115,630395
Новосибирск	Маяк	ул. Твардовского, д. 3	73833495670
Новосибирск	Ремиг	Титова, 25	83833443068
Новосибирск	Сиб-мастер	ул. Пугачев, 5	8(962)824-1498, 8(913)382-0950
Омск	Домотехника	ул. Лермонтова 194 СЦ Домотехника-сервис	(3812) 36-74-01
Орел	АРС	ул. Московская, д. 100	(4862)551506
Оренбург	Сервисбыхтехника	ул. Конституции СССР, д.4	(3532)66-30-66
Орск	Айс-сервис	Оренбургская область, г Орск, ул Батумская, д 25	(3537) 338443
Орск	Гранд-сервис	Оренбургская обл., г.Орск, ул.Грозненская д.11А	8 3537 20 60 70; 89877960019, 896193313603
Пенза	Партнер-Сервис	ул. Советская д.2	(8412)564507
Пермь	ООО * РТВ-Сервис*	ул. Мира д.55	+7(342)2200848
Пермь	Техносервис-ПТ	ул. Плеханова, 12 (цокольный этаж). Тел.: (342) 2465001	79024711695
Псков	Ремонт и Сервис ООО	ул. Кузбасской дивизии, 6	81125358630
Ростов-на-Дону	Оптима-Сервис	ул. Космонавтов, 43	8(863)230-31-31
Ростов-на-Дону	Сервис-Ростов ООО	пр.Шолохова д.7	(863) 299-0050
Рязань	Сервисный центр (Пал-Секамыч)	Куйбышевское шоссе, д.21, литер А, офис 1	8(4912) 21-07-34, 25-15-80
Самара	Партнер ТСЦ (Радиомоде)	ул. Свободы, 74	8(846) 2018715, 8(964) 9923388
Самара	Спец-мастер	ул.Ленинградская 100/Ленинская 56	тел (846)990-37-51, (846)240-98-17, 8(917) 161-46-17
Санкт-Петербург	Пионер	Большой Сампсониевский проспект, д.62	(812)3200930, 3200227
Санкт-петербург	Пионер Сервис	Лиговский пр. д. 52 д 52 лит А; 8-812-324-75-33	324-75-33, +7(905)234-97-87
Санкт-Петербург	Про-сервис	Левашовский пр., д.12, литер А, оф.421	8-800-770-78-87 доб. 447-03
Саратов	Транссервис-Саратов	ул. Б. Садовая д. 95	(8452)52-84-72
Севастополь	Диадема	ул. Пожарова, 26Б	8692 555643, 8692 453699
Северодвинск	Варенбуд В.И. ИП	Архангельская обл., г. Северодвинск, ул. Бойчука, д. 3, 2 подъезд, 1 этаж	(8184) 58-72-21
Симферополь	НК-Центр	ул. Некрасова, 17/1	(3652)522771; (3652)544573; +79787568804
Смоленск	Олимпия (Виктория Сервис)	ул. Тенишевой, д. 19	(4812) 403-600
Ставрополь	Ремонт -сервис	ул. Пирогова, д.37, офис11.	(8652) 55-17-48, +79187858429
Старый Оскол	Экспресс-Сервис	мкр.Олимпийский д.7	84725424100
Сургут	Про-сервис	пр-т Комсомольский, д.13	8-800-770-78-87 доб. 714-27
Сыктывкар	ТехСервис	ул. Тараканя, 25	(8212)291220
Таганрог	Кристи ООО СЦ	ул. Фрунзе д.45	(8634) 383048
Тамбов	Вега-ТамбовСервис	ул. Киквидзе, д.69	(4752) 73-94-01
Тамбов	Рубин-Сервис-Т ООО	ул.Н.Вирты, д.2А	(4752)-451615/537211
Тверь	Юмзкс	ул. Хромова, д. 4	(4822)552-304, (4822)559-239, 89157374608
Тольятти	Про-сервис	ул. Партизанская, д.19	(846) 266-54-46
Томск	Макс-Сервис	ул. Киевская, д.101	(3822)432758,(3822)433589
Тула	Крылов Игорь Юрьевич ИП	Н.Руднева д.28	8(4872)355-399
Тюмень	Пульсар	ул. Республики д. 169/5	73452201905
Тюмень	СВ-Сервис	ул. Софьи Ковалевской 11/7	3452495005
Улан-Уде	СТ-Сервис	пр.Автомобилистов 5а	(3012)297799
Улан-Уде	Тех-Сервис	ул.Жердева д.138	8(3012)409646 8(3012)409645
Ульяновск	Мастер Сервис ООО	Ул Инзенская д 41	8422364335, 8422364331
Ульяновск	Планета-Сервис	ул. Кирова, д.59	(960)3721961
Уфа	Импорт-сервис	проспект Салавата Юлаева , д.59	(347)228-17-10
Хабаровск	НООС ПК	ул. Тихоокеанская, д. 165	8(4212) 72-43-32
Чебоксары	Телерадиосервис	ул. Гагарина д.1 кор.1	8352623149
Челябинск	Рембыттехника	ул.Производственная 8б	3512393939, 88003335556
Челябинск	Электро-Н ООО	пр. Победы д.302	83512110084
Чита	ДимКат	ул.Красноармейская, 14, помещение 1	8(3022)210850
Ярославль	Вирт ООО Сервисный центр	ул.Республиканская, 3	8(4852)58-22-11

Данная информация может быть изменена.

Более точные сведения о сервисных центрах в Вашем регионе доступны на сайте
www.telefunken-electronics.ru

В случае возникновения проблем с обращением в Ваш региональный сервисный центр просим направить Ваши замечания, заполнив соответствующую форму в разделе «Обратная связь» на сайте компании.

Дизайн и технические характеристики могут быть изменены без предварительного уведомления.

Авторизованные
сервисные центры



TELEFUNKEN

УСЛОВИЯ ГАРАНТИИ:

1. Гарантийный срок 12 (двенадцать) месяцев со дня передачи изделия Потребителю.
2. Гарантийный ремонт производится в Авторизованных Сервисных Центрах.
3. Условия гарантии не предусматривают периодическое техническое обслуживание, установку и настройку изделия на дому у владельца.
4. Потребитель имеет право предъявить изготовителю требования, предусмотренные законом РФ «О защите прав потребителей» в течение гарантийного срока.
5. Потребитель обязан соблюдать правила безопасной эксплуатации и хранения изделия.
6. Гарантия не сохраняется в случае: нарушения правил эксплуатации, механических повреждений, нарушений гарантийной пломбы, неправильного подключения изделия, попадания посторонних предметов внутрь.
7. Гарантийные обязательства производителя не распространяются на:
 - сменные элементы питания (Батарейки, аккумуляторы), дополнительные аксессуары, входящие в комплект поставки и подверженные естественному износу в процессе эксплуатации;
 - нарушения в работе изделия, вызванные сторонними приложениями (мелодии, графические, видео и другие файлы, Java и подобные им программы);
 - повреждения (недостатки), вызванные воздействием компьютерных вирусов и аналогичных им программ, установкой, сменной или удалением паролей (кодов) изделия, модификацией или переустановкой предустановленного ПО изделия;
 - условия эксплуатации изделия не для бытовых нужд илили круглогодичного использования.

Изготовитель: **ТЕХНО ЭЛЕКТРИК ЛИМИТЕД**
Юридический адрес: 801 Луэ Ю Билдинг, 24-26 Стэнли Стрит, Сентрал, Китай
Сделано в Китае

Адреса авторизованных сервисных центров приведены в Информации для потребителя, на сайте www.telefunken-electronics.ru и на QR-коде (верхний левый угол).

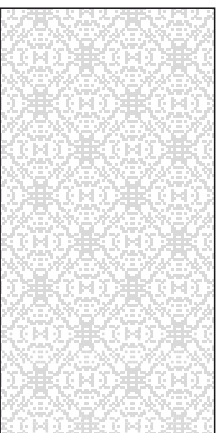
ГАРАНТИЙНЫЙ ТАЛОН

Срок гарантии – 12 месяцев



TELEFUNKEN

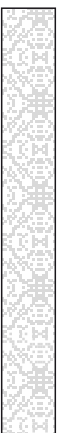
Дата производства
Серийный номер



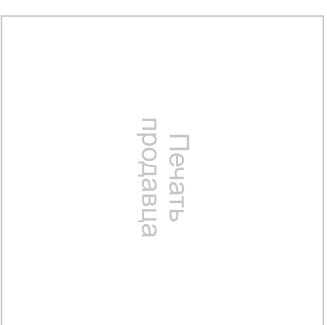
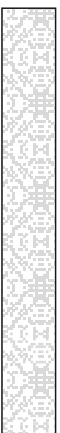
Модель



Дата продажи



Подпись продавца



С условиями гарантийного обслуживания согласен, претензий по комплектности, внешнему виду и работоспособности не имею.

Подпись покупателя

Сведения о ремонте

№	Дата приема	Дата выдачи	Отметка СЦ	Подпись заказчика
1				
2				
3				