



Digiis Velvet

Проекционный экран с ручным управлением

Тип полотна экрана
Matte White

Сделано в Китае

Меры предосторожности

! Перед установкой экрана внимательно прочитайте данную инструкцию

Во избежание выхода изделия из строя и преждевременного старения полотна

- не бросайте изделие при транспортировке и хранении;
- не располагайте (не храните) вблизи открытых нагревательных приборов;
- не допускайте механических повреждений полотна;
- рекомендуется не хранить экран в развернутом виде;
- при установке и свертывании экрана соблюдайте последовательность действий согласно инструкции;
- по возможности не эксплуатируйте экран в пыльных, задымленных помещениях;
- не подвергайте полотно экрана длительному воздействию прямых солнечных лучей и не располагайте его вблизи источников тепла;
- не используйте для мытья экранов моющие абразивные порошки, химически активные растворы кислот и щелочей, растворители;
- не рекомендуется хранение экрана при температуре ниже 0°C.

Для обеспечения личной безопасности

- не допускайте установку и свертывание экрана детьми;
- строго соблюдайте порядок установки и сворачивания экрана согласно инструкции.

Рекомендации

Рекомендуемое расположение проектора

рис. 1 - для типов полотен MW

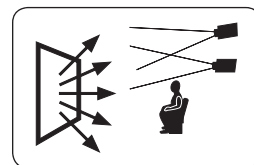


Рис. 1

Рекомендуемое расположение зрителей

- зрители должны находиться в сегменте угла обзора для типа полотна вашего экрана;
- расстояние от экрана до первого ряда зрителей (B на рис. 2) должно быть не менее половины ширины экрана (C на рис. 2);
- расстояние от экрана до последнего ряда зрителей (A на рис. 2) не должно превышать шестикратную ширину экрана (C на рис. 2);
- вся плоскость полотна экрана должна быть видна каждому зрителю.

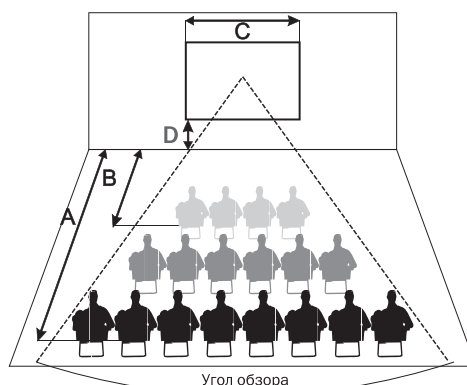


Рис. 2

Уход и обслуживание

Уход за полотном экрана

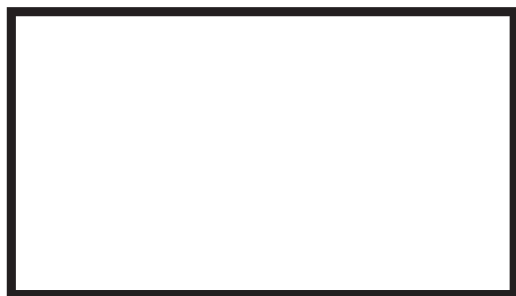
- экраны с типом покрытия полотен Matte White (MW) допускаются мыть с помощью влажной губки, смоченной в слабом мыльном растворе, либо протирать мягкой салфеткой.

! Не используйте для мытья экранов моющие абразивные порошки, химически активные растворы кислот и щелочей, растворители, а также жесткие протирачные материалы.

Хранение экрана

- храните в сухом помещении при температуре от +10°C до +30°C, исключив попадание прямых солнечных лучей на изделие.

Технические характеристики

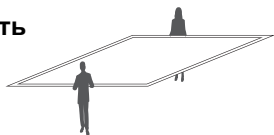


формат	код	размер полотна экрана (см)	размер рабочей поверхности (см)	Ширина рамы экрана (мм)
16:9	DSVFS-16901L	202x121	186x105	80
	DSVFS-16902L	216x128	200x112	80
	DSVFS-16903L	237x140	221x124	80
	DSVFS-16904L	256x151	240x135	80
	DSVFS-16905L	281x165	265x149	80
	DSVFS-16906L	316x184	300x168	80
	DSVFS-16908L	346x203	330x187	80
	DSVFS-16909L	384x224	360x200	120
	DSVFS-16910L	424x249	400x225	120
	DSVFS-16911L	467x273	443x249	120

Тип покрытия	Matte White
Коэффициент усиления	1.1
Угол обзора	160°



1. Установку экрана необходимо проводить вдвоем.

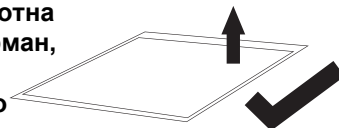


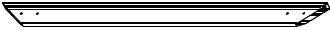











2. Никогда не кладите полотно экрана напрямую на поверхность



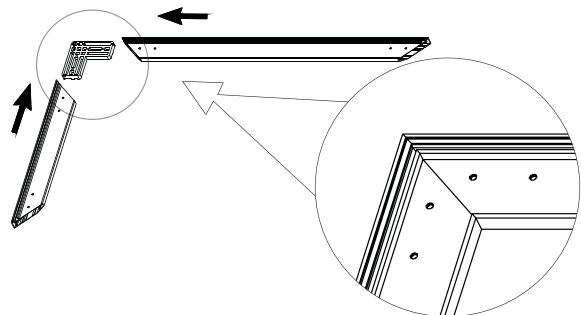
3. Используйте сукно в качестве подложки для обеспечения чистой рабочей поверхности.

4. С одной стороны полотна имеется монтажный карман, прикрепленный швом. Всегда держите полотно швом вниз.

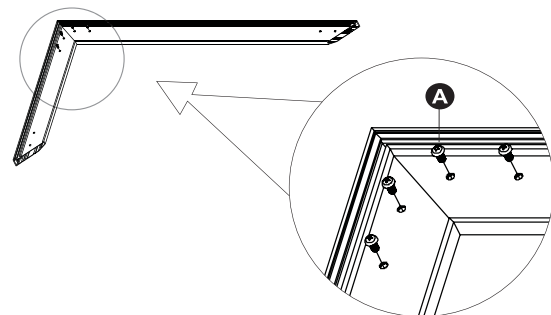


 длинная рама x2		 короткая рама x2	 уголок x4	 полотно экрана x1	 настенное крепление x2	
 длинный стержень x2	 короткий стержень x2	 сукно x1	M5x15  A x16	 10-50 шт. Зависит от размера экрана B	 C x4	 D x4

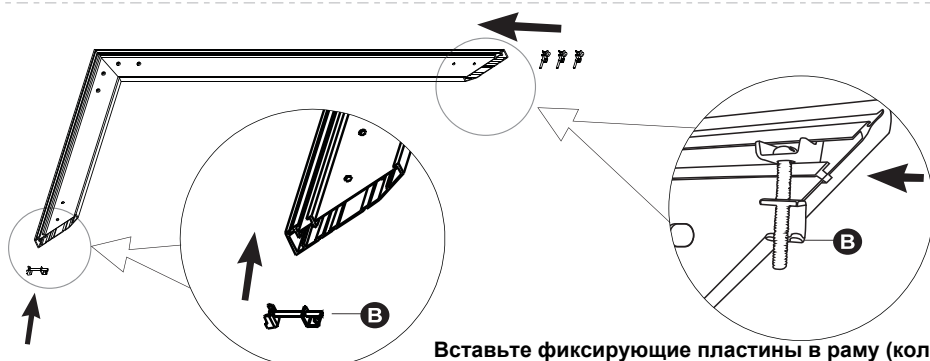
1



2

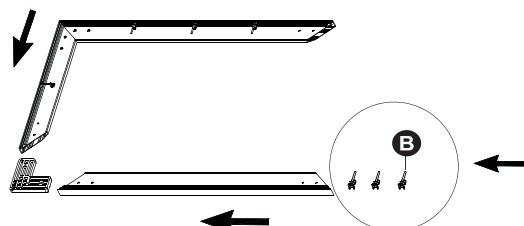


3



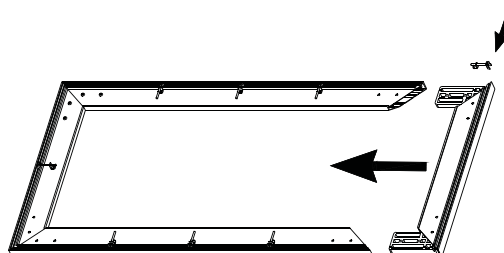
Вставьте фиксирующие пластины в раму (количество зависит от размера экрана)

4

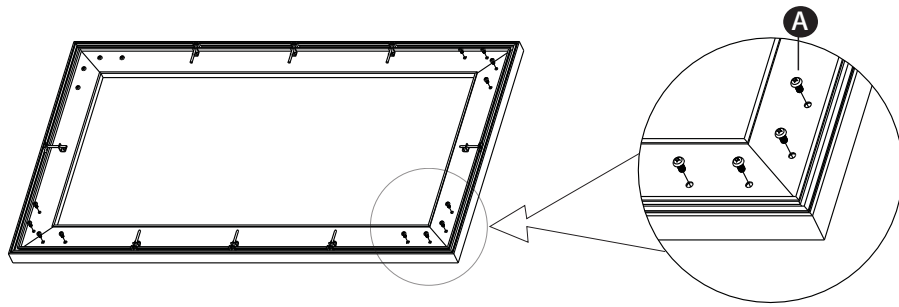


Вставьте фиксирующие пластины в раму (количество зависит от размера экрана)

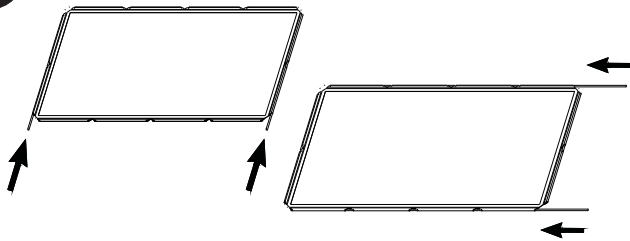
5



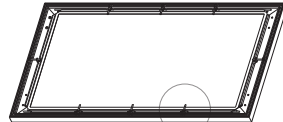
6



7



8a



Затяните винты так, чтобы экран стал ровным



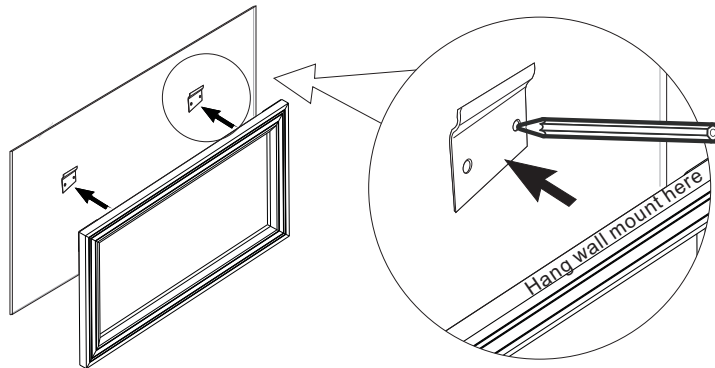
8b

При необходимости повторите процедуру через несколько дней

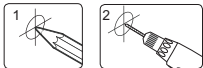
9a



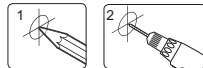
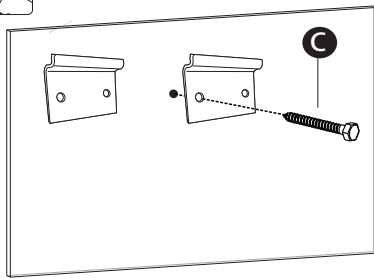
Ориентируйтесь на метки на раме для правильной установки кронштейна.



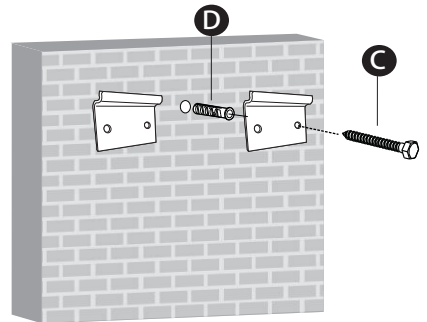
9b



Деревянная стена



Бетонная стена



10

