

TELEFUNKEN



RADIO WITH ALARM
РАДИОПРИЁМНИК С БУДИЛЬНИКОМ
TF-1583UB

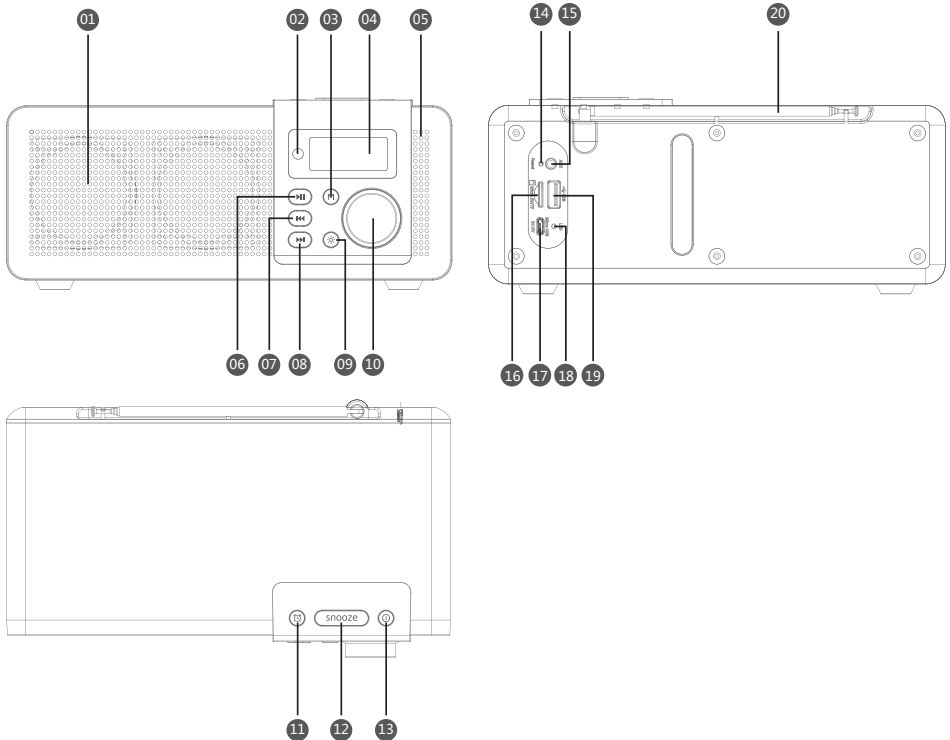
Instruction manual
Руководство по
эксплуатации



Dear customer!

Thank you for purchasing our product. For safety, it is strongly recommended to read this manual carefully before connecting, operating and/or adjusting the product and keep the manual for reference in future.

Description



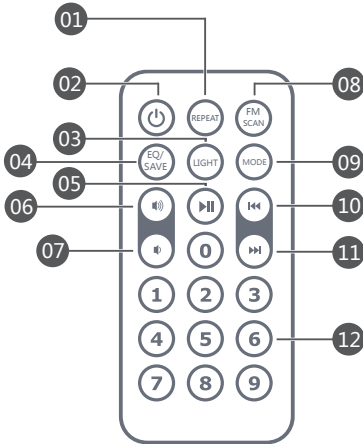
1. Speaker
2. IR sensor
3. MODE button
4. Display
5. Microphone
6. PLAY/PAUSE button
7. PREVIOUS button

8. NEXT button
9. Brightness button
10. Volume knob
11. ALARM button
12. SNOOZE button
13. STANDBY button

14. Reset hole
15. AUX input
16. MicroSD/TF card slot
17. Slot
18. Indicator
19. USB port
20. Antenna

Instruction manual

Remote control



1. REPEAT button
2. STANDBY button
3. LIGHT button
4. EQ/SAVE button
5. PLAY/PAUSE button
6. VOL+ button
7. VOL- button
8. FM/SCAN button
9. MODE button
10. PREVIOUS button
11. NEXT button
12. Number buttons

Important safeguards

- The instruction manual contains important operating and maintenance instructions. For your safety, it is necessary to refer to the manual. Keep the manual for future use.
 - Do not hit or drop the unit
 - Do not expose the unit to vibration, direct sunlight, too high or low temperatures or humidity.
 - Do not disassemble the unit yourselvesRefer servicing to qualified service personnel

All the illustrations in this manual are schematic images, which may differ from actual objects.

Power supply

Power adaptor


- Plug the supplied Power adaptor into the microUSB port on the back of the unit. Connect the power cord to a household mains outlet. The LED indicator will light red, meaning is in process.
 - Always remember to disconnect the power cord from the mains before disconnecting it from the unit.
 - Disconnect the power cord from the mains when not in use.

General operations

Turning On and Off

- Press and hold the STANDBY button to turn the unit on. Press and hold this button to turn the unit off.

Backlight brightness

- By default, the LED display backlight is set to the 3rd level. Press the  button on the unit or LIGHT on the remote to choose one of the 5 brightness levels.



Mode selection

- Press the MODE button to select the operation mode. The mode cycle is as follows: USB/SD/AUX/FM/BLUETOOTH.

Setting the clock

- Press and hold the STANDBY button to power on the device. Then press this button again to go to the clock mode.
 - Press and hold the PLAY/PAUSE button. Hour digits will flash. Rotate the volume knob to adjust the hour setting.
 - Press the PLAY/PAUSE button again. Minute digits will flash. Rotate the volume knob to adjust the minute setting.
 - Press the PLAY/PAUSE button again to confirm and go back to the clock mode.

Setting the alarm

- This device supports up to 2 alarms. Operations are as follows:
 - Press and hold the STANDBY button to turn the unit on.
 - Short press the ALARM button to enter the alarm clock mode, press ALARM again to select the alarm number (AL1/AL2).
 - Press and hold the PLAY/PAUSE button. Hour digits will flash. Rotate the volume knob to adjust the hour setting.
 - Press the PLAY/PAUSE button again. Minute digits will flash. Rotate the volume knob to adjust the minute setting.
 - Once the alarm setting is finished, press the PLAY/PAUSE button to return to the clock mode. An alarm indicator  /  will appear on the screen.
 - If you want to cancel the alarm, press the ALARM button to select the alarm you want to cancel and then press and hold the ALARM button to switch it off. The corresponding indicator will disappear from the screen.
 - When setting the alarm you can select the alarm signal: BEEP (standard buzzer ringing) or SONG (the last listened FM radio station).

Snooze control

- When the alarm time comes, the signal will sound for 1 minute if no button is pressed. Press any button except SNOOZE to stop the ringing.
 - When the alarm is on, press the SNOOZE button to interrupt the alarm signal. After 5 minutes the alarm will be on again.
 - If you want to disable the alarm, press and hold the SNOOZE button during the alarm ringing.

Radio

- Press and hold STANDBY to power on the unit.
- Press the MODE button to select the the radio mode. The display will show the current frequency and the FM icon will light on.
 - To automatically scan and save radio stations press and hold PLAY/PAUSE on the unit or FM/SCAN on the RC. The unit will scan and save up to 50 stations and save them as P01, P02, P03... P50.
 - Press NEXT or PREVIOUS to switch to the next or previous radio station. Press and hold these buttons to go to the nearest station without saving.
 - Press the PLAY/PAUSE buttons to mute or unmute the radio.
 - You can use the numeric buttons on the remote control to directly input the frequency of your favorite station. Press EQ/SAVE on the RC to save the station.

USB/SD operation

- Insert a USB device into the USB port or insert a memory card into the memory card slot. The unit will start reading the device. Press MODE button to select among USB and SD modes, if several storage devices are inserted.

Instruction manual

Playback operations

- During playback press ►|| button to pause playback. Press this button again to resume playback.

- During playback press ◀◀ or ▶▶ buttons to go to previous or next track. Press and hold the ◀◀ or ▶▶ buttons to decrease or increase volume. Pressing and holding the ◀◀ or ▶▶ buttons on the RC will scan the track backwards or forwards.

- To adjust volume on the RC, press the VOL+/- buttons.

- Press EQ/SAVE on the RC to select among various sound modes: NORMAL/ROCK/POP/CLASS/JAZZ/BASS.

- Press the REPEAT button on the RC to choose between repeat all mode (ALL will appear on display), random playback (rAnd) and repeat single track (ONE). Press REPEAT longer time to start repeating folder, then "P-A" to be displayed, on screen "P—A" is displayed, and that means has chosen this time as for start repeating folder (this time the speaker continues playing), repress REPEAT longer time, "P--b" will be displayed on screen, that means has chosen this time to be the end of repeating folder, then the unit will repeat playing music from the chosen folder.

If want to cancel the repeat folder, repress the key REPEAT longer time and then "P---E" to be displayed on screen, then the repeating folder is cancelled. Pressing REPEAT fast or switching to other music also can cancel the repeat folder.


- Press the number buttons on the RC to choose the number of the track you wish to play.

- In playback mode, press MODE to switch off the player and go to radio/bluetooth mode.

General USB/microSD/TF notes

- This unit is equipped with a USB socket that can accept and play MP3 files stored on standard USB flash (compatible with USB version 2.0) up to 32 GB.

- This unit is also equipped with a microSD/TF card socket that can accept and play MP3 files stored on standard microSD/TF cards up to 32GB.

 Always switch off the unit or change mode to another one before removing a USB flash drive or microSD/TF card, to prevent damage to your USB device or memory card.

Note: Although this product is fully compatible with USB 2.0 and microSD/TF card standard formats, a small percentage of USB flash drives and cards might not be readable, due to those device manufacturers' non-compliance with the full (official) USB and microSD/TF card standards.

- FAT32 file system is supported by USB and microSD/TF of this unit.

According to the USB 1.1/2.0 Standard, usage of a USB device with power current consumption exceeding 500 mA is not recommended without supplementary power supply. Failure to use supplementary power for connected USB drives with power consumption exceeding this value as well as defective USB drives may cause mechanical or thermal changes of elements of this unit as well as failure of internal elements of the USB port. Such damages are not warranty cases.

Warning: usage of external USB drives containing BIN files in the root directory may cause malfunction of the unit or damage to the software.

Bluetooth

- Press the MODE button until the BLUE appears on the screen along with a chime indicating the readiness for bluetooth pairing.
- Access the bluetooth interface on your phone or other device. The receiver will be shown as TF-1583UB.
- You can now start playing music on your device and it will be transmitted to the receiver. Press the ►► button to pause/resume playback. Press the ◀◀ or ►► buttons to choose the previous or the next track.

Sleep to music

- In radio or music playback modes, press the SNOOZE button to enter the sleep mode. Sleep time will appear on the display. Press SNOOZE to select the sleep time period (10-120 minutes) or switch it off. The unit will turn off automatically after the sleep time period elapses.

AUX input

- To connect an external audio device (e.g. MP3-player), please use a standard stereo cable with 3.5 mm to 3.5 mm plugs to connect the audio line-out of the external device to the AUX input socket of this unit. You can press the PLAY/PAUSE button to mute/unmute the sound.

Maintenance and care

Switch off the unit, unplug from the power supply. The outside of the appliance can be cleaned with a slightly damp cloth.

Accessories

Receiver	1 pc
Power adaptor	1 pc
Remote control	1 pc
AUX cable/Line in cable	1 pc
Instruction manual	1 pc

Specifications

Input voltage of the adaptor	~100 - 240 V, 50/60 Hz
Nominal voltage	5 V ≥ 2000 mA
Power rating	RMS 3 W x 2
Radio frequency	FM: 87.5 - 108 MHz
Nominal power consumption	8 W
Unit dimensions	230 x 135 x 95 mm
Net weight	1.0 kg

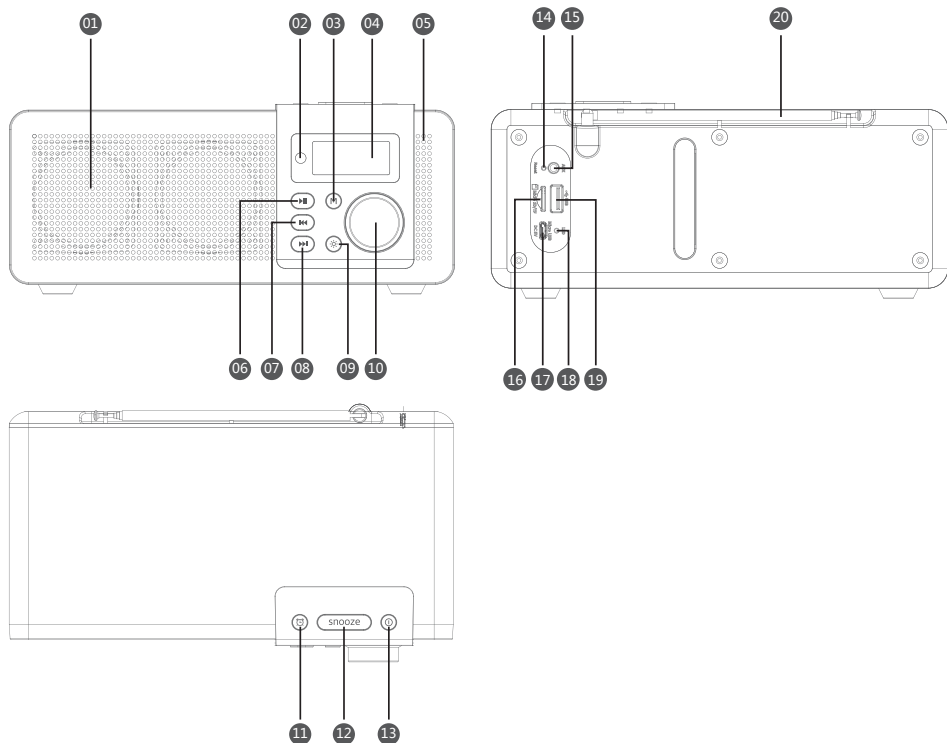
Specifications and functions are subject to change without notice. It is connected with continual improvement of the device.

Руководство по эксплуатации

Уважаемый покупатель!

Благодарим Вас за покупку нашего изделия. Чтобы понять, как правильно и безопасно пользоваться Вашей моделью изделия, рекомендуется тщательно изучить настоящее руководство перед включением, регулировкой и эксплуатацией изделия. Сохраняйте руководство для использования в будущем.

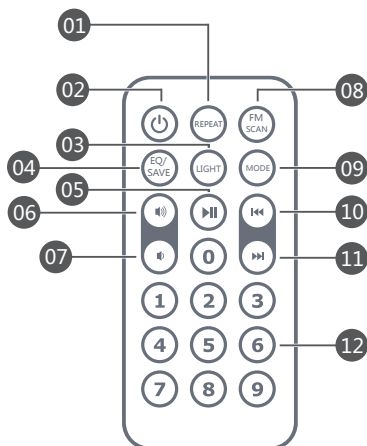
Описание



- | | | |
|----------------------|-------------------------|---------------------------------------|
| 1. Динамик | 8. Кнопка NEXT | 14. Отверстие сброса |
| 2. ИК-порт | 9. Кнопка яркости | 15. Вход AUX |
| 3. Кнопка MODE | 10. Регулятор громкости | 16. Разъем для карт памяти microSD/TF |
| 4. Дисплей | 11. Кнопка ALARM | 17. Разъем для адаптера |
| 5. Микрофон | 12. Кнопка SNOOZE | 18. Индикатор |
| 6. Кнопка PLAY/PAUSE | 13. Кнопка STANDBY | 19. USB-порт |
| 7. Кнопка PREVIOUS | | 20. Антенна |

Руководство по эксплуатации

Пульт дистанционного управления



1. Кнопка REPEAT
2. Кнопка STANDBY
3. Кнопка LIGHT
4. Кнопка EQ/SAVE
5. Кнопка PLAY/PAUSE
6. Кнопка VOL+
7. Кнопка VOL-
8. Кнопка FM/SCAN
9. Кнопка MODE
10. Кнопка PREVIOUS
11. Кнопка NEXT
12. Кнопки с цифрами

Меры безопасности

- В руководстве присутствуют важные указания по эксплуатации и уходу. Перед использованием устройства ознакомьтесь с руководством и сохраните его для последующего использования.
- Не наносите ударов по устройству, не роняйте его.
- Не подвергайте устройство вибрации, воздействию прямых солнечных лучей, высоких или низких температур и влажности. Не включайте устройство в ванных комнатах, около кухонных плит, отопительного оборудования.
- Не демонтируйте корпус устройства

самостоятельно. Доверяйте ремонт устройства только квалифицированным специалистам. В приборе находятся оголенные провода высокого напряжения. Напряжение внутри прибора достаточно высокое, чтобы вызвать удар электрическим током.

Питание устройства

Адаптер питания


- Вставьте кабель адаптера питания в разъем micro USB на задней панели. Вставьте вилку устройства в бытовую электророзетку. LED индикатор загорится красным - устройство находится в процессе работы.
- Первым делом адаптер питания следует извлекать из розетки, затем из корпуса приемника.
- Адаптер питания следует отсоединять от приемника когда оно не используется.

Общие операции

Включение и отключение

- Нажмите и удерживайте кнопку STANDBY, чтобы включить устройство. Для выключения нажмите и удерживайте эту кнопку.

Яркость подсветки

- По умолчанию яркость подсветки экрана выставлена на третий уровень из пяти возможных. Нажимайте кнопку , чтобы выбрать уровень яркости. Также можно регулировать подсветку кнопкой LIGHT на ПДУ.

Выбор режима



- Нажимайте кнопку MODE чтобы выбрать режим работы: USB/SD/AUX/FM/BLUETOOTH.

Руководство по эксплуатации

Настройка часов

- Нажмите и удерживайте кнопку STANDBY, чтобы включить устройство. Снова нажмите эту кнопку для отображения времени.
- Нажмите и удерживайте кнопку PLAY/PAUSE. Замигают цифры часов. Выберите значение часов, вращая регулятор громкости.
- Нажмите кнопку PLAY/PAUSE. Начнут мигать цифры минут. Выберите значение минут, вращая регулятор громкости.
- После установки времени снова нажмите PLAY/PAUSE для подтверждения и выхода в режим часов.

Настройка будильника

- Устройство поддерживает работу 2 будильников. Для настройки:
 - Нажмите и удерживайте STANDBY, чтобы включить устройство.
 - Нажмите кнопку ALARM для перехода в режим будильника, снова нажмите ALARM для выбора первого или второго будильника (AL1/AL2).
 - Удерживайте кнопку PLAY/PAUSE. Замигают цифры часов. Выберите значение часов, вращая регулятор громкости.
 - Нажмите кнопку PLAY/PAUSE. Начнут мигать цифры минут. Выберите значение минут, вращая регулятор громкости.
 - После завершения настройки снова нажмите PLAY/PAUSE, чтобы вернуться в режим часов. На дисплее появится индикатор будильника  или .
 - Если вы хотите отменить будильник, нажмите кнопку ALARM для выбора нужного будильника, после чего нажмите и удерживайте эту кнопку. Соответствующий индикатор исчезнет с экрана.
 - При настройке будильника вы можете выбрать сигнал: BEEP (стандартный зуммер) или SONG (последняя прослушиваемая радиостанция).

Повторный сигнал будильника

- После срабатывания будильника устройство будет подавать выбранный звуковой сигнал при отсутствии каких-либо операций. Нажмите любую кнопку, кроме SNOOZE, для остановки сигнала.
- При срабатывании будильника нажмите кнопку SNOOZE, чтобы прервать сигнал. Повторный сигнал будильника произойдет через 5 минут.
- Для отключения будильника нажмите и удерживайте кнопку SNOOZE во время срабатывания сигнала будильника.

Радио

- Нажмите и удерживайте STANDBY, чтобы включить устройство.
- Кнопкой MODE выберите режим радио. На дисплее отобразится текущая частота и появится индикатор FM.
 - Для автоматического поиска и сохранения радиостанций нажмите и удерживайте кнопку PLAY/PAUSE на устройстве или FM/SCAN на ПДУ. Устройство найдет и сохранит вплоть до 50 радиостанций под позициями P01, P02, P03... P50.
 - Кнопками NEXT или PREVIOUS можно переключаться между сохраненными радиостанциями. Удерживайте эти кнопки, чтобы перейти к ближайшей станции без ее сохранения.
 - Нажимайте кнопку PLAY/PAUSE, чтобы отключить или включить звук.
 - С помощью кнопок с цифрами на ПДУ можно напрямую ввести частоту нужной радиостанции. Через несколько секунд приемник настроится на эту станцию. Нажмите EQ/SAVE на ПДУ для ее сохранения в памяти устройства.

Операции с USB/microSD

- Вставьте USB-накопитель в USB-порт данного устройства; вставьте карту памяти в слот для карт памяти. Нажмите кнопку MODE для активации режима USB/SD. Устройство начнет поиск и считывание подсоединенного носителя. Нажмите кнопку MODE для переключения между воспроизведением USB и карты памяти, если подсоединены оба носителя.

Воспроизведение


- Во время воспроизведения нажимайте кнопку **⏸**, чтобы установить воспроизведение на паузу. Нажмите эту кнопку еще раз для продолжения воспроизведения.
 - Во время воспроизведения нажимайте кнопку **⏮** или **⏭** для перехода к предыдущему или следующему треку. Нажимайте и удерживайте кнопку **⏮** или **⏭** для уменьшения или увеличения громкости звука. Нажимайте кнопки **⏮** и **⏭** на ПДУ для перемотки назад или вперед внутри трека.
 - Для регулирования уровня громкости звука также можно нажимать кнопки VOL+/- на ПДУ.
 - Нажимайте кнопку REPEAT на ПДУ для выбора режима повтора воспроизведения: повтор всех треков (на дисплее отобразится «ALL»), случайное воспроизведение («rAnd»), повтор одного трека («ONE»). Нажимайте и удерживайте REPEAT для повтора всей папки. На экране отобразится P--A. Если необходимо произвести определенный отрывок папки, нажимайте и удерживайте REPEAT, и на дисплее отобразится P--B. Для отмены данного режима еще раз нажимайте и удерживайте REPEAT, и на дисплее отобразится P--E.
- Если во время воспроизведения данного режима переключится на другой трек или нажать, но не удерживать, кнопку REPEAT, то аппарат также выйде из данного режима.
- Нажимайте кнопки с цифрами на ПДУ чтобы выбрать номер нужного трека.
 - Нажимайте EQ/SAVE на ПДУ для выбора одного из режимов звука: NORMAL/ROCK/POP/CLASS/JAZZ/BASS.

- Во время воспроизведения нажмите кнопку MODE, чтобы выключить плеер и вернуться в режим радио или Bluetooth.

Общая информация по USB/microSD

- Устройство оснащено разъемом USB для подключения стандартного USB-накопителя объемом до 32 ГБ и воспроизведения с него MP3-файлов (совместим с версией USB 2.0).
- Устройство также оснащено разъемом для карт памяти microSD/TF объемом до 32 ГБ, с которых возможно воспроизведение MP3-файлов.

Внимание: Всегда выключайте устройство или переключайте его в другой режим, прежде чем извлечь накопитель. В противном случае возможно повреждение накопителя или потеря данных.

 Некоторые модели стандартных USB-накопителей и карт памяти microSD/TF могут не поддерживаться данным устройством в связи с нарушениями официальных стандартов USB и карт памяти при производстве этих носителей.

- Данным устройством поддерживается файловая система FAT32.

Согласно стандарту USB 1.1/2.0 использование USB-устройства с током потребления более 500 мА не рекомендуется без использования дополнительного источника питания. Подключение без дополнительного питания USB-носителей, потребляющих ток, который превышает данное значение, а также неисправных USB-носителей, может вызвать механические или термические изменения элементов конструкции данного устройства, а также выход из строя внутренних элементов защиты USB-порта. Такие повреждения не являются гарантийным случаем.

Внимание: использование внешних USB-устройств, содержащих файлы с расширением BIN в корневой директории, может привести к сбоям в работе устройства или к повреждению программного обеспечения.

Руководство по эксплуатации

Bluetooth

- Нажимайте кнопку MODE, пока на экране не появится надпись «BLUE», сопровождаемая мелодией. Это сигнал включения Bluetooth и готовности соединения с другими устройствами.
- Войдите в интерфейс Bluetooth в вашем телефоне или другом устройстве. Приемник будет отображаться под именем TF-1583UB.
- Теперь можно начинать воспроизведение музыки на устройстве, и она будет передаваться на приемник. Нажимайте ► для приостановки/возобновления воспроизведения. Нажимайте кнопки ◀◀ и ▶▶ для выбора предыдущего или следующего трека.

Автоматическое отключение

- В режиме радио или воспроизведения нажмите кнопку SNOOZE для выбора периода автоотключения (от 10 до 120 минут) или отключения этой функции. По истечении заданного периода времени устройство автоматически выключится.

Входной разъем AUX

- Для подключения линейного аудиовыхода внешнего аудиоустройства (напр. MP3-плеера) к входу AUX данного устройства используется кабель со штекерами 3,5 мм.
- В процессе воспроизведения вы можете нажимать кнопку PLAY/PAUSE для отключения и включения громкости.

Чистка и уход

Перед чисткой убедитесь, что прибор отключен от сети питания. Протрите корпус прибора при помощи влажной материи.

Комплект поставки

Радиоприемник	1 шт
Сетевой адаптер	1 шт
Пульт дистанционного управления	1 шт
AUX кабель/ Line In кабель	1 шт
Руководство по эксплуатации	1 шт

Технические характеристики

Входное напряжение адаптера	~100 - 240 В, 50/60 Гц
Номинальное напряжение питания	5 В ≥ 2000 мА
Выходная мощность	RMS 3 Вт x 2
Диапазон радиочастот	FM: 87.5 - 108 МГц
Номинальное потребление питания	8 Вт
Габариты устройства	230 x 135 x 95 мм
Вес нетто	1,0 кг

Технические характеристики и функции могут быть изменены заводом-изготовителем без предварительного уведомления в связи с постоянным совершенствованием данного устройства.

Произведено:

ШЕНЬЖЕНЬ ЕАХЖОУ ИМПОРТС ЭНД ЭКСПОРТС КО., ЛТД

RM A1208 ЖИХАО БИЛДИНГ ШЕННАН РОАД ИСТ, ЛУОХУ
ДИСТРИКТ ШЕНЬЖЕНЬ ЧАЙНА ОН БИХАФ ОФ ЛОСИТЕК ГРУП
(ГОНГ КОНГ) ЛИМИТЕД ЮНИТ ЗБ 5/Ф, ФАР ИСТ КОНСОРЦИУМ
БИЛДИНГ, 121 ДЕС ВОКС РОАД ЦЕНТРАЛ ГК, Китай

Под контролем «ТЕХНО ЭЛЕКТРИК ЛИМИТЕД»

Сделано в Китае

Аппаратура приемная для радиовещания торговой марки TELEFUNKEN

№ сертификата соответствия RU C-CN.AJ16.B.06921

Дата принятия сертификата: 25.09.2015

Сертификат соответствия действителен до: 24.09.2018

Выдан: ООО «Гарант Плюс»

TF-1583UB_IM_01



Общая информация

Устранение неисправностей

Ниже приводится таблица, в которой описаны простые меры, способные помочь Вам устранить большую часть проблем, могущих возникнуть при использовании данного устройства. Если нижеуказанные меры не помогли, обратитесь в сервисный центр.

Неисправность	Причина	Решение
Низкое качество приема FM-радиосигнала.	Антенна не отрегулирована.	Отрегулируйте длину антенны и её положение.
Настройки даты и времени сбрасываются после отключения питания.	Не вставлены батареи или не соблюдена их полярность. Батареи разряжены.	Вставьте батареи, соблюдая полярность. Замените разрядившиеся батареи новыми.
Звук отсутствует, индикатор не светится.	Шнур питания не подсоединен.	Подсоедините шнур питания.
Звук отсутствует.	Регулятор громкости установлен на минимальный уровень.	Установите нужное значение громкости.

Хранение и транспортировка

Упакованные изделия допускается транспортировать всеми видами транспорта в условиях 5 ГОСТ 15150 при температуре не ниже минус 10 °С и при защите их от прямого воздействия атмосферных осадков и механических повреждений.

Изделия следует хранить в условиях 1 по ГОСТ 15150 при отсутствии в воздухе кислотных, щелочных и других агрессивных примесей. При транспортировании и хранении упакованные изделия должны быть уложены в штабели, контейнеры или стеллажи. Количество рядов в штабелях должно быть установлено в зависимости от габаритных размеров и массы упакованных изделий и указано в ТУ на изделие конкретной модели.

Данное устройство никаких ограничений для работы внутри жилых, коммерческих и производственных помещений не имеет.

Безопасная утилизация

Ваше устройство спроектировано и изготовлено из высококачественных материалов и компонентов, которые можно утилизировать и использовать повторно. Если товар имеет символ с зачеркнутым мусорным ящиком на колесах, это означает, что товар соответствует Европейской директиве 2002/96/EC. Ознакомьтесь с местной системой раздельного сбора электрических и электронных товаров. Соблюдайте местные правила. Утилизируйте старые устройства отдельно от бытовых отходов. Правильная утилизация вашего товара позволит предотвратить возможные отрицательные последствия для окружающей среды и человеческого здоровья.



Месяц и год изготовления нанесены на стикере баркода на упаковке и на гарантийном талоне в формате ММ.ГГ, где ММ – месяц изготовления, а ГГ – последние две цифры года изготовления.

Уполномоченная организация: ООО "ТрейдХоум" РФ, 117519, г. Москва, Варшавское ш., д.138, офис 15А, тел.:+7 (916) 441-57-14, email: support@trdhm.ru

Уважаемый покупатель!

Благодарим Вас за покупку продукции торговой марки TELEFUNKEN и доверие к нашей компании. TELEFUNKEN гарантирует высокое качество и надежную работу своей продукции при условии соблюдения технических требований, описанных в руководстве по эксплуатации. Руководство на русском языке прилагается.

Срок службы изделия с товарным знаком TELEFUNKEN, при эксплуатации продукции в рамках бытовых нужд и соблюдении правил пользования, приведенных в руководстве по эксплуатации, составляет 5 (пять) лет со дня передачи изделия потребителю. Срок службы установлен в соответствии с действующим законодательством о защите прав потребителей. Изготовитель обращает внимание потребителей, что при соблюдении данных условий срок службы изделия может значительно превысить указанный изготовителем срок. Гарантия на аксессуары составляет 2 недели с момента покупки, далее гарантия действует только на устройство.

Продукция сертифицирована на соответствие нормативным документам РФ (ГОСТ, СниП, Нормы и т.д.)

Адреса авторизованных сервисных центров

Россия				
№	Город	Название СЦ	Адрес	Телефон
1	Астрахань	"ХАЙТЕК-СЕРВИСНЫЙ ЦЕНТР"	ул. Ташкентская, 13Б	(8512) 63-12-00, 63-10-00
2	Астрахань	"ЭФИР"	ул. Боевая, 72А	(8512) 30-10-15
3	Барнаул	"ДИОД"	ул. Пролетарская, 113	(3852) 63-94-02
4	Барнаул	"РЕМИКС"	пр-т Комсомольский, 111	(3852) 24-06-03, 24-03-35
5	Белгород	"ПРОКСИМА"	пр-т Б. Хмельницкого, 137, кор. 3	(4722) 34-03-22
6	Брянск	"ВЕГА-СЕРВИС"	ул. Сталелитейная, 1	(4832) 52-21-09
7	Великий Новгород	"ОРБИТА"	ул. Кочетова, 23А	(8162) 61-12-00, 33-59-18, 33-20-03
8	Владивосток	"ВЛАДИНТЕРСЕРВИС"	Океанский пр-т, 101А	(423) 291-72-27, 291-74-47
9	Владимир	"МАСТЕР-СЕРВИС"	ул. Тракторная, 8	(4922) 33-10-79, 33-31-52, 42-02-09
10	Волгоград	ГИМ СЕРВИСНЫЙ ЦЕНТР	пр-т Ленина, 58	(8442) 23-41-36, 23-05-94, 23-56-48
11	Волгоград	СМТЕЛ	ул. Краснознаменная, 8	(8442) 38-78-74
12	Вологда	"ВОЛОГДА"	ул. Новгородская, 7	(8172) 53-99-39, 53-99-69
13	Воронеж	"ОРБИТА-СЕРВИС"	ул. Донбасская, 1	(4732) 77-66-25
14	Воронеж	"ТРАНССЕРВИС-ВОРОНЕЖ"	Ленинский пр-т, 160	(4732) 39-37-55, 39-37-53
15	Димитровград	"ЭЛКОМ СЕРВИС"	ул. Октябрьская, 63	(84235) 2-86-59, 9-14-64
16	Евпатория	"НК-ЦЕНТР ЕВПАТОРИЯ"	пр-т Победы, 67	(06569) 77-44-7
17	Екатеринбург	СОНИКО-ЕКТЬ	ул. Степана Разина, 109, оф. 123	(343) 269-29-48, 269-19-48
18	Екатеринбург	"ТРАНССЕРВИС-ЕКАТЕРИНБУРГ"	ул. Гагарина, 5	(343) 278-90-91, 278-90-92, 264-62-77
19	Жуковский	"НАДЕЖДА"	ул. Чкалова, 25	(498) 484-29-05
20	Иваново	"СПЕКТР-СЕРВИС"	ул. Дзержинского, 45/6	(4932) 33-51-85
21	Ижевск	"РИТ-СЕРВИС"	ул. М.Горького, 162	(3412) 43-07-52, 43-20-39, 43-85-07
22	Иркутск	"ТЕЛЕТОН"	ул. Пискунова, 156	(3952) 42-66-27, 53-41-66
23	Йошкар-Ола	"МИДАС"	ул. Советская, 173	(8362) 45-73-68, 41-77-43
24	Казань	"ВИТЯЗЬ"	пр-т Х. Ямашева, 38	(843) 248-71-17
25	Казань	ЭЛНЕТ	ул. Серова, 51/11, помещение 2	(843) 240-64-94
26	Калининград	"1000 МЕЛОЧЕЙ"	Московский пр-т, 163	(4012) 588-354, 760-477, 8-963-738-54-77
27	Каменск-Уральский	"ТЕХНОЦЕНТРСЕРВИС"	ул. Исетская, 33Б	(3439) 39-95-20
28	Кемерово	"СЕРВИСНЫЙ ЦЕНТР МАСТЕРЪ"	ул. В.Волошиной, 4	(3842) 38-19-91, 38-19-43
29	Кинешма	СПЕКТР-СЕРВИС КИНЕШМА ООО	ул.Карла Маркса, 8	(49331) 58-134
30	Киров	ЭКСПЕРТ-СЕРВИС	Октябрьский пр-т., 116А	(8322) 54-20-64, 54-69-56
31	Киров	"ПОРТАЛ"	ул. Московская, 9	(8332) 35-55-13
32	Киров	"ТЕХНОКИТ"	ул. Базовая, 17	(8332) 70-34-54, 70-34-64, 70-34-14
33	Комсомольск-на-Амуре	"ГАМБИТ"	ул. Ленина, 76, корп.3	(4217) 27-50-91, 53-21-31
34	Кострома	"КРИСТАЛЛ СЕРВИС БЫТ"	ул. Коммунаров, 5	(4942) 51-80-73, 30-01-07, 63-97-23
35	Краснодар	"ЛАРИНА"	ул. Демуса, 14	(861) 260-09-00
36	Краснодар	"ТВ-ЮГ"	ул. Шевченко, 168, офис 26	(861) 239-06-21
37	Красноярск	"ДОН-ТВ СЕРВИС"	ул. Железнодорожников, 11	(3912) 21-94-82, 21-46-51
38	Красноярск	"ЭЛЕКТРОАЛЬЯНС"	ул. Спандаряна, 7	(3912) 93-54-33, 94-52-82
39	Курск	"МАЯК+"	ул. Студенческая, 36А	(4712) 50-85-90
40	Липецк	"ВЛАДОН"	ул. Космонавтов, 66	(4742) 31-25-17

Россия				
№	Город	Название СЦ	Адрес	Телефон
41	Махачкала	"РОСАМ"	пр-т Шамиля, 20	(8722) 93-30-73
42	Москва	"НАДЕЖДА"	ул. Амундсена, 15 корп. 2	(499) 180-64-27
43	Москва	"РУБИН"	ул. Адмирала Макарова, 2	(925) 146-24-23
44	Москва	КВАНТ-9	бул. Маршала Рокоссовского, 3	(499) 168-05-19, 168-47-15, (495) 721-30-70
45	Москва	"МТЕХНИК"	ул. Острякова, 6	(499) 157-22-52
46	Москва	"ТЕЛЕМАСТЕР"	Алтуфьевское шоссе, 79Д	8-916-170-00-09
47	Мурманск	"ЭЛЕКТРОНИКА"	пр-т Ледокольный, 5	(8152) 53-57-75
48	Набережные Челны	"ТРИО"	пр-т Вахитова, 20	(8552) 59-77-13
49	Нальчик	"АЛЬФА СЕРВИС"	пр-т Ленина, 24	(8662) 42-04-30, 77-28-78
50	Нижний Новгород	ИМПУЛЬС	ул. Жукова, 24	(8314) 62-96-69
51	Нижний Новгород	БЫТОВАЯ АВТОМАТИКА СЦ	ул. Ларина, 18А	(831) 461-88-48
52	Нижний Новгород	"ИП ЗОРЬКИН А.Я."	ул. Коновалова, 6	(831) 229-98-16
53	Новосибирск	"АВТОМАСТЕР"	ул. Владимирская, 2А	(383) 220-70-01, 240-90-49
54	Омск	"ВЕС-ТРЕЙД"	ул. 5 Кордная, 1	(3812) 57-70-92
55	Омск	"СИБТЕКС"	ул. 24-я Линия, 59	(3812) 36-70-44, 36-98-04, 36-91-04
56	Омск	"СИБТЕКС"	ул. Енисейская, 1	(3812) 36-70-44, 36-98-04, 36-91-04
57	Орел	"АРС"	ул. Московская, 100	(4862) 55-15-06
58	Оренбург	СЕРВИСБЫТТЕХНИКА	ул. Лесозащитная, 18	(3532) 30-00-30, 30-00-66
59	Орск	АИС-СЕРВИС	ул. Волкова, 2	(3537) 33-84-43, 35-13-18
60	Пенза	"ПАРТНЕР-СЕРВИС"	ул. Советская, 2	(8412) 56-45-07
61	Пермь	"РТВ-СЕРВИС"	ул. Мира, 55	(342) 220-08-48
62	Петрозаводск	"АРНАУТ"	пр-т Лесной, 51	(8142) 63-32-18
63	Псков	"РЕМОНТ И СЕРВИС"	ул. Труда, 11	(8112) 53-86-30, 53-86-50
64	Пятигорск	"ПОЛИСЕРВИС"	1-ая Набережная, 32, корп. 4	(8793) 33-17-29
65	Ростов-на-Дону	"СЕРВИС-РОСТОВ"	пр-т Шолохова, 7	(863) 299-00-50
66	Ростов-на-Дону	АБСОЛЮТ-СЕРВИС АСЦ	ул. Тельмана, 73/94	(863) 299-30-60
67	Рязань	"ПАЛ-СЕКАМЫЧ"	ул. Татарская, 18	(4912) 21-01-49, 25-50-34
68	Самара	"ТРАНССЕРВИС-САМАРА"	пр-т Карла Маркса, 39	(846) 336-33-33, 336-85-11
69	Санкт-Петербург	"ПИОНЕР СЕРВИС"	ул. Новолитовская, 5	(812) 327-24-62, 295-84-14
70	Санкт-Петербург	"АЦ ПИОНЕР"	Б.Сампсониевский пр-т, 62	(812) 320-09-30, 320-02-27
71	Саратов	"ТРАНССЕРВИС-САРАТОВ"	ул. 3-я Дачная	(8452) 35-11-80, 55-43-63, 55-43-39, 66-31-91
72	Севастополь	"ДИАДЕМА"	ул. Пожарова, 26	(0692) 55-56-43, 45-36-99, 45-39-35
73	Северодвинск	"ИП ВАРЕНБУД"	ул. Гагарина, 12	(8184) 58-72-21
74	Северодвинск	"ИП ВАРЕНБУД"	ул. Дзержинского, 1	(8184) 27-84-62
75	Симферополь	"КРЫМТЕХНОСЕРВИС"	ул. Луговая, 6Г	(0652) 51-60-78
76	Симферополь	"НК-ЦЕНТР"	ул. Некрасова, 17/1	(0652) 52-27-71
77	Симферополь	"ФОКСТРОТ"	ул. Маяковского, 12	(0652) 24-88-58, 52-05-65, 57-71-83
78	Ставрополь	РЕМОНТ-СЕРВИС	ул. Пирогова, 37	(8652) 55-17-48
79	Ставрополь	"ТЕХНО-СЕРВИС"	ул. 7-я Промышленная, 6	(8652) 39-30-30
80	Ставрополь	"ТЕХНО-СЕРВИС"	ул. Тухачевского, 11А	(8652) 33-57-75
81	СтарыйОскол	"ЭКСПРЕСС-СЕРВИС"	мк. Олимпийский, 7	(4725) 42-41-00
82	Сыктывкар	"ТЕХСЕРВИС"	ул. Гаражная, 25	(8212) 291-220
83	Таганрог	"КРИСТИ"	ул. Фрунзе, 45	(8634) 38-30-48
84	Тамбов	"РУБИН-СЕРВИС-Т"	ул. Н. Вирты, 2А	(4752) 45-16-15
85	Тамбов	"ВЕГА-ТАМБОВ СЕРВИС"	ул. Киквидзе, 69	(4752) 73-94-01, 73-94-03
86	Тольятти	"ИПРОС-СЕРВИС"	ул. 40 лет Победы, 30	(8482) 53-76-43/44/45
87	Томск	МАКС-СЕРВИС	ул. Киевская, 101	(3822) 43-27-58, 43-35-89
88	Томск	"ТЕХНОМАГ"	ул. Котовского, 17	(3822) 213-776
89	Томск	"ТЕХНОМАГ"	ул. 1-я Рабочая, 3А	(3822) 214-776, 215-776
90	Тула	"ИП КРЫЛОВ И.Ю."	ул. Руднева, 28	(4872) 35-53-99
91	Тюмень	"ПУЛЬСАР "	ул. Республики, 169	(3452) 20-82-65, 75-95-08
92	Улан-Удэ	"ЮФФА"	ул. Жердева, 138	(3012) 41-92-99
93	Ульяновск	"МАСТЕР-СЕРВИС"	ул. Минаева, 42	(8422) 32-07-33, 32-49-56
94	Уфа	"РЕГИОН"	ул. Аксакова, 73	(347) 251-79-79
95	Уфа	"РЕГИОН"	ул. Пархоменко, 173	(347) 223-60-60
96	Уфа	"РЕГИОН"	ул. М.Рыльского, 14	(347) 236-63-63
97	Феодосия	"НК-ЦЕНТР ФЕОДОСИЯ"	Симферопольское шоссе, 44	(06562) 91-08-1

Россия				
№	Город	Название СЦ	Адрес	Телефон
98	Хабаровск	"НООС ПЕРСОНАЛЬНЫЕ КОМПЬЮТЕРЫ"	ул. Тихоокеанская, 165	(4212) 74-46-11, 74-45-90
99	Чебоксары	"ТЕЛЕРАДИОСЕРВИС"	ул. Гагарина, 36	(8352) 63-20-98
100	Челябинск	"РЕМБЫТТЕХНИКА"	ул. Производственная, 8Б	(351) 239-39-33
101	Челябинск	"РЕМБЫТТЕХНИКА"	ул. Артиллерийская, 102	(351) 771-18-11
102	Челябинск	"ЭЛЕКТРО-Н"	пр-т Победы, 302	(351) 741-01-51, 264-00-84
103	Ярославль	"СЕРВИСНЫЙ ЦЕНТР ВИРТ"	ул. Республиканская, 3 стр. 5	(4852) 58-22-11

Белоруссия				
№	Город	Название СЦ	Адрес	Телефон
1	Гомель	"ТЕХНОСИТИ"	ул. Советская, д. 119	375-232-57-15-48
2	Гомель	"ТЕХНОСИТИ"	ул. Гагарина, д. 20	375-232-74-90-71
3	Брест	"ЛЕБЕДЬ"	ул. Гоголя, д. 82	375-162-21-38-87
4	Барановичи	"БПВИ ИМПУЛЬС"	ул.Жукова, д. 12/1	375-296-47-12-34
5	Минск	"РЕСУРС ПЛЮС"	ул. Жилуновича, д. 11	375-17-296-03-03
6	Могилев	"ЭЛСИ МОГИЛЁВ"	ул.Якубовского, д. 23	375-222-28-00-88

Украина				
№	Город	Название СЦ	Адрес	Телефон
1	Чернигов	"ЛАГРОС"	пр-т Мира, 80	(0462) 67-78-99
2	Херсон	"РАДИО"	ул. Советская, 23	(0552) 22-57-30, 22-61-21
3	Николаев	"ТСЦ АЛАДДИН"	ул. Чкалова, 33	(0512) 47-83-48
4	Чернигов	"ОТТО СЕРВИС"	ул. М. Коцюбинского, 61	(0462) 67-84-92, 67-84-93
5	Северодонецк	"СРТ"	ул. Маяковского, 13	(06452) 4-30-30, 70-28-16
6	Северодонецк	"ДОМ ТЕХНИКИ"	ул. Курчатова, 19Б	(06452) 2-78-53
7	Северодонецк	"РЕМБЫТСЕРВИС"	ул. Менделеева, 61	(06453) 5-03-43
8	Старобельск	"ПРЕМЬЕР"	ул. Коммунаров, 34	(06461) 2-12-31
9	Кременная	"ПРЕМЬЕР"	пл. Красная, 1	(06454) 3-17-90
10	Лисичанск	"ПРЕМЬЕР"	ул. Калинина, 115	(06451) 2-06-15
11	Марковка	"МИР ЭЛЕКТРОНИКИ"	ул. Гагарина, 9	(06464) 9-14-27
12	Троицкое	"ПРЕМЬЕР"	пр-т Победы, 54А	(06456) 2-17-82
13	Кривой Рог	"ДОМТЕХСЕРВИС"	ул. Тынка, 24	(0564) 64-69-53, 64-69-32, 64-61-73
14	Полтава	"ПРОМЭЛЕКТРОНИКА"	ул. Фунзе, 66	(0532) 615-621
15	Хмельницкий	"ТРИТОН ЛТД"	ул. Курчатова, 18	(0382) 78-37-73, 78-37-55
16	Львов	"РОСИМПЭКС"	ул. И. Шараневича, 28	(032) 239-55-77, (032) 239-51-52
17	Стаханов	"АЛЬБИТ"	ул. Кирова, 15	(06444) 4-02-89
18	Стаханов	"БЫТРАДИОТЕХНИКА"	ул. Б. Хмельницкого, 55	(06444) 4-22-18
19	Стаханов	"ТЕЛЕАТЕЛЬЕ"	пр-т Ленина, 39	(050) 296-89-88
20	Черкаassy	ООО "ФАБРИКА БЫТОВОГО СЕРВИСА"	ул. Ильина, 605	(0472) 383-124, (063) 624-24-43
21	Виноградов	"ВЕКО"	пл. Мира, 4	(03143) 2-32-75, 2-37-80
22	Винница	"СПЕЦИАЛИСТ"	ул. Порики, 1	(0432) 57-91-91, 50-91-91
23	Харьков	"КОМТЕХ"	ул. Бакулина, 12	(057) 717-13-39, 702-16-20
24	Сумы	"ЭЛЬФ"	ул. Петропавловская, 86/1	(0542) 66-03-00, 65-03-40, 65-55-10, 21-59-63
25	Львов	"АЛЬЯНС-СЕРВИС"	ул. Подголосько, 15А	(032) 244-53-44, 244-53-40
26	Черновцы	"ЭЛЕКТРОСЕРВИС"	ул. Л. Кобылицы, 105	(0372) 58-57-10
27	Донецк	"ТЕХНОСЕРВИС"	пр-т Павших коммунаров, 188	(062) 344-03-05, 349-24-75, 345-06-07, 208-33-35
28	Запорожье	"АЛЬФАТЕХНОЦЕНТР"	ул. Дзержинского, 83	(061) 212-03-03 (многоканальный)
29	Алчевск	"НИ-FI"	ул. Гагарина, 36	(06442) 4-89-50
30	Ровно	ООО "МАЛТИТЕК"	пр-т Мира, 11	(0362) 26-27-66
31	Харьков	ЧФ "НЕОПРИВАТСЕРВИС"	ул. Коцарская, 43	(057) 763-09-12
32	Житомир	"ЭКСПРЕСС-СЕРВИС"	ул. Киевская, 106	(0412) 41-41-91, (0412) 41-27-97, (098) 382-31-17
33	Львов	"ШАНС"	пр-т Красной Калины, 109	(032) 247-14-99
34	Кременчуг	"ИНЭК-КРЕМЕНЬ"	ул. Московская, 55/1	(05366) 5-31-32, (0536) 77-66-28
35	Кировоград	"ИНЭК-СЕРВИС"	пер. Будёного, 3	(0522) 22-06-21
36	Винница	"ЛОТОС"	ул.Келецкая, 61А	(0432) 61-95-73

Украина				
№	Город	Название СЦ	Адрес	Телефон
37	Днепропетровск	"ЛОТОС"	пр-т Кирова, 59	(0562) 35-04-09, 34-67-05
38	Запорожье	"ЛОТОС"	ул. Гоголя, 175	(061) 701-65-96, 787-50-51
39	Кировоград	"ЛОТОС"	ул.Короленко, 2	(0522) 35-79-23
40	Кривой Рог	"ЛОТОС"	ул. Косиора, 64/7	(0564) 40-07-79
41	Николаев	"ЛОТОС"	Внутриквартальный проезд, 2	(0512) 58-06-47
42	Павлоград	"ЛОТОС"	ул. Шевченко, 67	(05632) 6-15-54
43	Полтава	"ЛОТОС"	ул. Красина, 71А	(0532) 61-16-06
44	Херсон	"ЛОТОС"	ул.Карбышева, 28А	(0552) 43-40-33
45	Ивано-Франковск	"МЕГАСТАЙЛ"	ул. Независимости, 179Б	(0342) 77-33-22, 72-27-22
46	Киев	"РАВИС"	ул. Героев Днепра, 2А	(0800) 504-504, (044) 412-42-19
47	Одесса	"ЮГ СЕРВИС ЦЕНТР"	ул. Щеголева, 14	(048) 734-98-15
48	Мариуполь	"ГЛОБАЛТЕК"	ул. Варганова, 9	(0629) 49-18-81, (067) 597-56-15
49	Вольногорск	"ТИТАН"	ул. Ленинского Комсомола, 62Б	(05653) 5-27-71, (067) 431-46-46
50	Горловка	"ТЕХНОГАРАНТ"	ул. П. Беспощадного, 26	(0624) 52-77-77, (050) 870-00-77
51	Луцк	"СЕРВИС-МАСТЕР"	пр-т Победы, 24	(0332) 78-56-25
52	Ивано-Франковск	"БРИЗ ЛТД"	ул. Новая, 19А	(0342) 75-07-77, 55-95-25
53	Луганск	"КОРСАК"	ул. Коцюбинского, 27	(0642) 34-56-06, 58-11-80
54	Ужгород	"IT СЕРВИС"	ул. Перемоги, 3 оф. 3	(0312) 63-01-46, (099) 041-78-50

**Данная информация может быть изменена.
Более точные сведения о сервисных центрах в Вашем регионе доступны на сайте**
www.telefunken-electronics.ru

В случае возникновения проблем с обращением в Ваш региональный сервисный центр просим направить Ваши замечания, заполнив соответствующую форму в разделе «Обратная связь» на сайте компании.

Дизайн и технические характеристики могут быть изменены без предварительного уведомления.

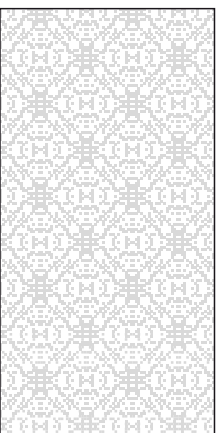
ГАРАНТИЙНЫЙ ТАЛОН

Срок гарантии – 12 месяцев



TELEFUNKEN

Дата производства
Серийный номер



Модель



Дата продажи



Подпись продавца



С условиями гарантийного обслуживания согласен, претензий по комплектности, внешнему виду и работоспособности не имею.

Подпись покупателя

Сведения о ремонте

№	Дата приема	Дата выдачи	Отметка СЦ	Подпись заказчика
1				
2				
3				



Авторизованные
сервисные центры



TELEFUNKEN

УСЛОВИЯ ГАРАНТИИ:

1. Гарантийный срок 12 (двенадцать) месяцев со дня передачи изделия Потребителю.
2. Гарантийный ремонт производится в Авторизованных Сервисных Центрах.
3. Условия гарантии не предусматривают периодическое техническое обслуживание, установку и настройку изделия на дому у владельца.
4. Потребитель имеет право предъявить изготовителю требования, предусмотренные законом РФ «О защите прав потребителей» в течение гарантийного срока.
5. Потребитель обязан соблюдать правила безопасной эксплуатации и хранения изделия.
6. Гарантия не сохраняется в случае: нарушения правил эксплуатации, механических повреждений, нарушений гарантийной пломбы, неправильного подключения изделия, попадания посторонних предметов внутрь.
7. Гарантийные обязательства производителя не распространяются на:
 - сменные элементы питания (батареи, аккумуляторы); дополнителные аксессуары, входящие в комплект поставки и подверженные естественному износу в процессе эксплуатации;
 - нарушения в работе изделия, вызванные сторонними приложениями (мелодии, графические, видео и другие файлы, Java и подобные им программы);
 - повреждения (недостатки), вызванные воздействием компьютерных вирусов и аналогичных им программ, установка, сменой или удалением паролей (кодов) изделия, модификацией и/или переустановкой предустановленного ПО изделия.
 - условия эксплуатации изделия не для бытовых нужд и/или круглогодичного использования.

Изготовитель: ТЕХНО ЭЛЕКТРИК ЛИМИТЕД
Юридический адрес: 801 Лук Ю Билдинг, 24-26 Стэнли Стрит, Сентрал, Китай
Сделано в Китае

Адреса авторизованных сервисных центров приведены в Информации для потребителя, на сайте www.telefunken-electronics.ru и на QR-коде (верхний левый угол).