

TELEFUNKEN



RADIO WITH ALARM
РАДИОПРИЁМНИК С БУДИЛЬНИКОМ
TF-1582UB

Instruction manual
Руководство по
эксплуатации

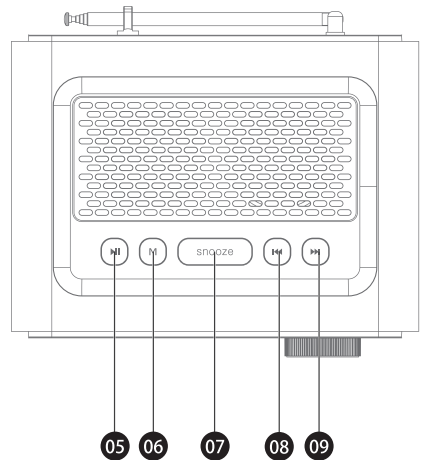
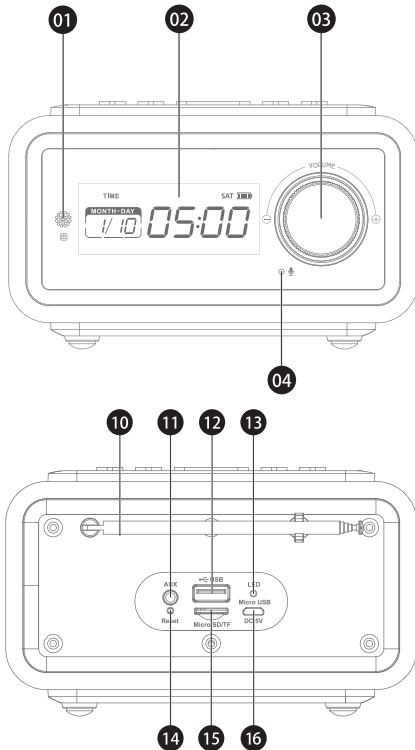


Instruction manual

Dear customer!

Thank you for purchasing our product. For safety, it is strongly recommended to read this manual carefully before connecting, operating and/or adjusting the product and keep the manual for reference in future.

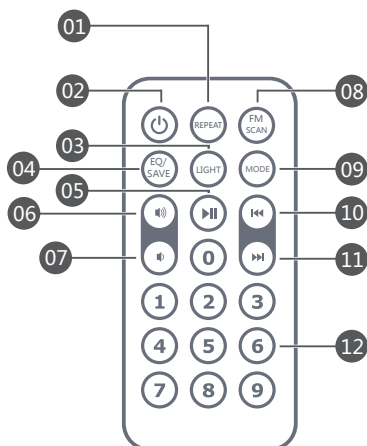
Description



- | | |
|----------------------|---------------------|
| 1. IR sensor | 9. NEXT button |
| 2. Display | 10. Antenna |
| 3. Volume knob | 11. AUX input |
| 4. Microphone | 12. USB port |
| 5. PLAY/PAUSE button | 13. Charging LED |
| 6. MODE button | 14. Reset hole |
| 7. SNOOZE button | 15. MicroSD/TF slot |
| 8. PREVIOUS button | 16. Charging port |

Instruction manual

Remote control



1. REPEAT button
2. STANDBY button
3. LIGHT button
4. EQ/SAVE button
5. PLAY/PAUSE button
6. VOL+ button
7. VOL- button
8. FM/SCAN button
9. MODE button
10. PREVIOUS button
11. NEXT button
12. Number buttons

Important safeguards

- The instruction manual contains important operating and maintenance instructions. For your safety, it is necessary to refer to the manual. Keep the manual for future use.
 - Do not hit or drop the unit
 - Do not expose the unit to vibration, direct sunlight, too high or low temperatures or humidity.
 - Do not disassemble the unit yourselves. Refer servicing to qualified service personnel

All the illustrations in this manual are schematic images, which may differ from actual objects.

Power supply

Charger

- Plug the supplied charger into the micro USB port on the back of the unit. Connect the power cord to a household mains outlet. The LED indicator will light red, meaning the charging is in process. After 4-6 hours the indicator will turn green, meaning the battery is fully charged.
 - Always remember to disconnect the power cord from the mains before disconnecting it from the unit.
 - Disconnect the power cord from the mains when not in use.

General operations

Turning On and Off

- Press and hold the STANDBY button to turn the unit on. Press and hold this button to turn the unit off.

Backlight brightness

- By default, the LED display backlight is set to the max level. Press the LIGHT button on the remote to choose one of the 3 brightness levels.

Mode selection

- Press the MODE button to select the operation mode. The mode cycle is as follows: CLOCK/USB/SD/AUX/FM/BLUETOOTH.

Setting the clock

- Press and hold the STANDBY button to power on the device. The unit will enter the clock mode.
 - Press and hold the MODE button. The year digits will flash. Rotate the volume knob to adjust the year setting.
 - Press the MODE button again. The month digits will flash. Rotate the volume knob to adjust the month setting.
 - Press the MODE button again and repeat the above procedure to set the day, hour and minute values.

Sleep timer

- After setting the time you can press the MODE button to select the sleep time period. Sleep time will appear on the display. Rotate the knob to select the sleep time period (15-120 minutes) or switch it off. The unit will turn off automatically after the sleep time period elapses.

- Once the date, time and sleep timer are all set, press the MODE button to exit the setting mode or wait 10 seconds.

Setting the alarm

- This device supports up to 4 alarms. Operations are as follows:

- In clock mode press and hold SNOOZE to enter the alarm setting mode.
- Rotate the volume knob to select the alarm number (AL1 - AL4).

- Press the MODE button.

Hour digits will flash. Rotate the volume knob to adjust the hour setting.

- Press the MODE button again.

Minute digits will flash. Rotate the volume knob to adjust the minute setting.

- Once the alarm setting is finished, press the SNOOZE button to confirm. An alarm indicator will appear on the screen. Press and hold MODE to exit.

- If you want to cancel the alarm, press and hold the NEXT button. Alarm indicators will disappear from the screen.

Snooze control

- When the alarm time comes, the signal will sound for 2 minutes if no button is pressed. Press any button except SNOOZE to stop the ringing.

- When the alarm is on, press the SNOOZE button to interrupt the alarm signal. After 5 minutes the alarm will be on again.

- If you want to disable the alarm, press and hold the SNOOZE button during the alarm ringing.

Radio

- Press and hold STANDBY to power on the unit.

- Press the MODE button to select the radio mode. The display will show the current frequency and the FM icon will light on.

- To automatically scan and save radio stations press and hold SNOOZE on the unit or FM/SCAN on the RC. The unit will scan and save up to 50 stations and save them as P01, P02, P03... P50.

- Press NEXT or PREVIOUS to switch to the next or previous radio station. Press and hold these buttons to go to the nearest station without saving.

- Press the PLAY/PAUSE buttons to mute or unmute the radio.

- You can use the numeric buttons on the remote control to directly input the frequency of your favorite station. For example, by pressing 0901 on the RC the unit will go to 90.1 MHz. Press EQ/SAVE on the RC to save the station.

USB/SD operation

- Insert a USB device into the USB port or insert a memory card into the memory card slot. The unit will start reading the device. Press MODE button to select among USB and SD modes, if several storage devices are inserted.

Instruction manual

Playback operations

- During playback press **▶||** button to pause playback. Press this button again to resume playback.

- During playback press **◀◀** or **▶▶** buttons to go to previous or next track. Press and hold the **◀◀** or **▶▶** buttons to decrease or increase volume. Pressing and holding the **◀◀** or **▶▶** buttons on the RC will scan the track backwards or forwards.

- To adjust volume on the RC, press the **VOL+/-** buttons.

- Press **EQ/SAVE** on the RC to select among various sound modes: **NORMAL/ROCK/POP/CLASS/JAZZ/BASS**.

- Press the **REPEAT** button on the RC to choose between repeat all mode (**ALL** will appear on display), random playback (**RAND**) and repeat single track (**SING**). Press **REPEAT** longer time to start repeating folder, then **"P-A"** to be displayed, on screen **"P-A"** is displayed, and that means has chosen this time as for start repeating folder (this time the speaker continues playing), repress **REPEAT** longer time, **"P--b"** will be displayed on screen, that means has chosen this time to be the end

of repeating folder, then the unit will repeat playing music from the chosen folder.

If want to cancel the repeat folder, repress the key **REPEAT** longer time and then **"P---E"** to be displayed on screen, then the repeating folder is cancelled. Pressing **REPEAT** fast or switching to other music also can cancel the repeat folder.


- Press the number buttons on the RC to choose the number of the track you wish to play.

- In playback mode, press **MODE** to switch off the player and go to radio/bluetooth mode.

General USB/microSD/TF notes

- This unit is equipped with a USB socket that can accept and play MP3 files stored on standard USB flash (compatible with USB version 2.0) up to 32 GB.

- This unit is also equipped with a microSD/TF card socket that can accept and play MP3 files stored on standard microSD/TF cards up to 32GB.

 Always switch off the unit or change mode to another one before removing a USB flash drive or microSD/TF card, to prevent damage to your USB device or memory card.

Note: Although this product is fully compatible with USB 2.0 and microSD/TF card standard formats, a small percentage of USB flash drives and cards might not be readable, due to those device manufacturers' non-compliance with the full (official) USB and microSD/TF card standards.

- **FAT32** file system is supported by USB and microSD/TF of this unit.

According to the USB 1.1/2.0 Standard, usage of a USB device with power current consumption exceeding 500 mA is not recommended without supplementary power supply. Failure to use supplementary power for connected USB drives with power consumption exceeding this value as well as defective USB drives may cause mechanical or thermal changes of elements of this unit as well as failure of internal elements of the USB port. Such damages are not warranty cases.

Warning: usage of external USB drives containing **BIN** files in the root directory may cause malfunction of the unit or damage to the software.

Bluetooth

- Press the MODE button until the BLUE appears on the screen along with a chime indicating the readiness for bluetooth pairing.
- Access the bluetooth interface on your phone or other device. The receiver will be shown as TF-1582UB.
- You can now start playing music on your device and it will be transmitted to the receiver. Press the ►|| button to pause/resume playback. Press the ◀◀ or ▶▶ buttons to choose the previous or the next track.

AUX input

- To connect an external audio device (e.g. MP3-player), please use a standard stereo cable with 3.5 mm to 3.5 mm plugs to connect the audio line-out of the external device to the AUX input socket of this unit. You can press the PLAY/PAUSE button to mute/unmute the sound.

Maintenance and care

Switch off the unit, unplug from the power supply. The outside of the appliance can be cleaned with a slightly damp cloth.

Accessories

Receiver	1 pc
Charging adaptor	1 pc
Remote control	1 pc
Instruction manual	1 pc

Specifications

Input voltage of the adaptor	~100 - 240 V, 50/60 Hz
Nominal voltage	5 V ≥ 2000 mA
Power rating	RMS 3 W x 2
Radio frequency	FM: 87.5 - 108 MHz
Nominal power consumption	8 W
Unit dimensions	101 x 118 x 156 mm
Net weight	0.75 kg

Specifications and functions are subject to change without notice. It is connected with continual improvement of the device.

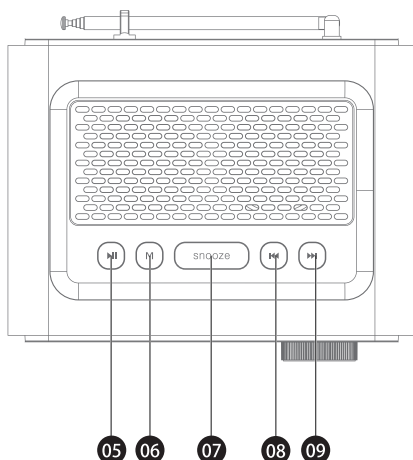
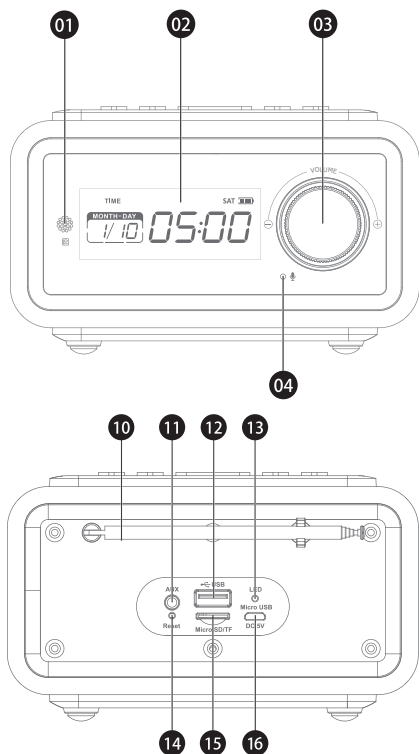
MANUFACTURED AND DISTRIBUTED BY TECHNO ELECTRIC LIMITED,
Legal address: 801 Luk Yu Building, 24 - 26 Stanley Street, Central, China
TELEFUNKEN and the TELEFUNKEN logo are trademarks of TELEFUNKEN Licenses GmbH and are used under a trademark license.

Руководство по эксплуатации

Уважаемый покупатель!

Благодарим Вас за покупку нашего изделия. Чтобы понять, как правильно и безопасно пользоваться Вашей моделью изделия, рекомендуется тщательно изучить настоящее руководство перед включением, регулировкой и эксплуатацией изделия. Сохраняйте руководство для использования в будущем.

Описание

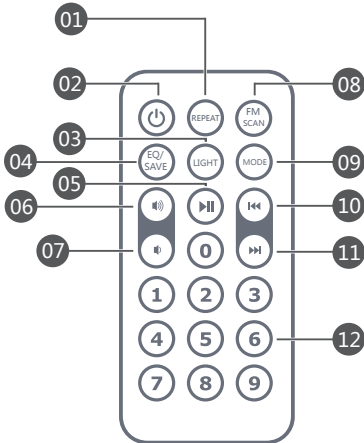


1. ИК-датчик
2. Дисплей
3. Регулятор громкости
4. Микрофон
5. Кнопка PLAY/PAUSE
6. Кнопка MODE
7. Кнопка SNOOZE
8. Кнопка PREVIOUS

9. Кнопка NEXT
10. Антенна
11. Вход AUX
12. USB-порт
13. Индикатор зарядки
14. Отверстие сброса
15. Разъем для карт памяти MicroSD/TF
16. Разъем для адаптера

Руководство по эксплуатации

Пульт дистанционного управления



1. Кнопка REPEAT
2. Кнопка STANDBY
3. Кнопка LIGHT
4. Кнопка EQ/SAVE
5. Кнопка PLAY/PAUSE
6. Кнопка VOL+
7. Кнопка VOL-
8. Кнопка FM/SCAN
9. Кнопка MODE
10. Кнопка PREVIOUS
11. Кнопка NEXT
12. Кнопки с цифрами

Меры безопасности

- В руководстве присутствуют важные указания по эксплуатации и уходу. Перед использованием устройства ознакомьтесь с руководством и сохраните его для последующего использования.
- Не наносите ударов по устройству, не роняйте его.
- Не подвергайте устройство вибрации, воздействию прямых солнечных лучей, высоких или низких температур и влажности. Не включайте устройство в ванных комнатах, около кухонных плит, отопительного оборудования.
- Не демонтируйте корпус устройства

самостоятельно. Доверяйте ремонт устройства только квалифицированным специалистам. В приборе находятся оголенные провода высокого напряжения. Напряжение внутри прибора достаточно высокое, чтобы вызвать удар электрическим током.

Питание устройства

Зарядное устройство

- Вставьте кабель зарядного устройства в разъем micro USB на задней панели. Вставьте вилку устройства в бытовую электророзетку. LED индикатор загорится красным - устройство находится в процессе зарядки. Через 4-6 часов индикатор должен загореться зеленым; батарея полностью заряжена.
- Первым делом зарядное устройство следует извлекать из розетки, затем из корпуса приемника.
- Зарядное устройство следует отсоединять от приемника когда оно не используется.

Общие операции

Включение и отключение

- Нажмите и удерживайте кнопку STANDBY, чтобы включить устройство. Для выключения нажмите и удерживайте эту кнопку.

Яркость подсветки

- По умолчанию яркость подсветки экрана выставлена на максимальный уровень из трех возможных. Нажимайте кнопку LIGHT на ПДУ, чтобы выбрать уровень яркости.

Выбор режима

- Нажимайте кнопку MODE чтобы выбрать режим работы: CLOCK/USB/SD/AUX/FM/BLUETOOTH.

Руководство по эксплуатации

Настройка часов

- Нажмите и удерживайте кнопку STANDBY, чтобы включить устройство.
- Нажмите и удерживайте кнопку MODE. Замигают цифры года. Выберите значение года, вращая регулятор громкости.
- Нажмите кнопку MODE. Начнут мигать цифры месяца. Выберите значение месяца, вращая регулятор громкости.
- Снова нажмите кнопку MODE и повторите описанную выше процедуру для настройки дня, часов и минут.
- После установки времени снова нажмите PLAY/PAUSE для подтверждения и выхода в режим часов.

Таймер отключения

- После настройки даты и времени нажмите кнопку MODE для выбора периода автоотключения. Вращайте регулятор, чтобы выбрать интервал (15-120 минут) или отключить эту функцию. По истечении заданного периода устройство автоматически отключится.
- По завершении всех настроек нажмите кнопку MODE, чтобы вернуться в режим часов, или подождите 10 секунд.

Настройка будильника

- Устройство поддерживает работу 4 будильников. Для настройки:
 - В режиме часов нажмите и удерживайте SNOOZE для перехода в режим настройки будильника.
 - Вращайте регулятор громкости для выбора будильника (AL1 - AL4).
 - Нажмите кнопку MODE. Замигают цифры часов. Выберите значение часов, вращая регулятор громкости.

- Нажмите кнопку MODE.

Замигают цифры минут. Выберите значение минут, вращая регулятор громкости.

- После завершения настройки, нажмите кнопку SNOOZE. На экране появится соответствующий индикатор. Нажмите и удерживайте MODE для выхода в режим часов.
- Для отмены всех будильников нажмите и удерживайте кнопку NEXT.

Повторный сигнал будильника

- После срабатывания будильника устройство будет подавать выбранный звуковой сигнал при отсутствии каких-либо операций. Нажмите любую кнопку, кроме SNOOZE, для остановки сигнала.
- При срабатывании будильника нажмите кнопку SNOOZE, чтобы прервать сигнал. Повторный сигнал будильника произойдет через 5 минут.

Радио

- Нажмите и удерживайте STANDBY, чтобы включить устройство.
- Кнопкой MODE выберите режим радио. На дисплее отобразится текущая частота и появится индикатор FM.
- Для автоматического поиска и сохранения радиостанций нажмите и удерживайте кнопку SNOOZE на устройстве или FM/SCAN на ПДУ. Устройство найдет и сохранит вплоть до 50 радиостанций под позициями P01, P02, P03... P50.
- Кнопками NEXT или PREVIOUS можно переключаться между сохраненными радиостанциями. Удерживайте эти кнопки, чтобы перейти к ближайшей станции без ее сохранения.
- Нажимайте кнопку PLAY/PAUSE, чтобы отключить или включить звук.
- С помощью кнопок с цифрами на ПДУ можно напрямую ввести частоту нужной радиостанции. Например, при наборе 0901 приемник настроится на частоту 90.1 МГц. Нажмите EQ/SAVE на ПДУ для ее сохранения в памяти устройства.

Операции с USB/microSD

- Вставьте USB-накопитель в USB-порт данного устройства; вставьте карту памяти в слот для карт памяти. Нажмите кнопку MODE для активации режима USB/SD. Устройство начнет поиск и считывание подсоединенного носителя. Нажмите кнопку MODE для переключения между воспроизведением USB и карты памяти, если подсоединены оба носителя.

Воспроизведение


- Во время воспроизведения нажимайте кнопку **⏸**, чтобы установить воспроизведение на паузу. Нажмите эту кнопку еще раз для продолжения воспроизведения.
 - Во время воспроизведения нажимайте кнопку **⏮** или **⏭** для перехода к предыдущему или следующему треку. Нажимайте и удерживайте кнопку **⏮** или **⏭** для уменьшения или увеличения громкости звука. Нажимайте кнопки **⏮** и **⏭** на ПДУ для перемотки назад или вперед внутри трека.
 - Для регулирования уровня громкости звука также можно нажимать кнопки VOL+/- на ПДУ.
 - Нажимайте кнопку REPEAT на ПДУ для выбора режима повтора воспроизведения: повтор всех треков (на дисплее отобразится «ALL»), случайное воспроизведение («rAnd»), повтор одного трека («SING»). Нажимайте и удерживайте REPEAT для повтора всей папки. На экране отобразится P--A. Если необходимо произвести определенный отрывок папки, нажимайте и удерживайте REPEAT, и на дисплее отобразится P--B. Для отмены данного режима еще раз нажимайте и удерживайте REPEAT, и на дисплее отобразится P--E.
- Если во время воспроизведения данного режима переключится на другой трек или нажать, но не удерживать, кнопку REPEAT, то аппарат также выйде из данного режима.
- Нажимайте кнопки с цифрами на ПДУ чтобы выбрать номер нужного трека.
 - Нажимайте EQ/SAVE на ПДУ для выбора одного из режимов звука: NORMAL/ROCK/POP/CLASS/JAZZ/BASS.

- Во время воспроизведения нажмите кнопку MODE, чтобы выключить плеер и вернуться в режим радио или Bluetooth.

Общая информация по USB/microSD

- Устройство оснащено разъемом USB для подключения стандартного USB-накопителя объемом до 32 ГБ и воспроизведения с него MP3-файлов (совместим с версией USB 2.0).
- Устройство также оснащено разъемом для карт памяти microSD/TF объемом до 32 ГБ, с которых возможно воспроизведение MP3-файлов.

Внимание: Всегда выключайте устройство или переключайте его в другой режим, прежде чем извлечь накопитель. В противном случае возможно повреждение накопителя или потеря данных.

 Некоторые модели стандартных USB-накопителей и карт памяти microSD/TF могут не поддерживаться данным устройством в связи с нарушениями официальных стандартов USB и карт памяти при производстве этих носителей.

- Данным устройством поддерживается файловая система FAT32.

Согласно стандарту USB 1.1/2.0 использование USB-устройства с током потребления более 500 мА не рекомендуется без использования дополнительного источника питания. Подключение без дополнительного питания USB-носителей, потребляющих ток, который превышает данное значение, а также неисправных USB-носителей, может вызвать механические или термические изменения элементов конструкции данного устройства, а также выход из строя внутренних элементов защиты USB-порта. Такие повреждения не являются гарантийным случаем.

Внимание: использование внешних USB-устройств, содержащих файлы с расширением BIN в корневой директории, может привести к сбоям в работе устройства или к повреждению программного обеспечения.

Руководство по эксплуатации

Bluetooth

- Нажимайте кнопку MODE, пока на экране не появится надпись «BLUE», сопровождаемая мелодией. Это сигнал включения Bluetooth и готовности соединения с другими устройствами.
- Войдите в интерфейс Bluetooth в вашем телефоне или другом устройстве. Приемник будет отображаться под именем TF-1582UB.
- Теперь можно начинать воспроизведение музыки на устройстве, и она будет передаваться на приемник. Нажимайте ► для приостановки/возобновления воспроизведения. Нажимайте кнопки ◀◀ и ▶▶ для выбора предыдущего или следующего трека.

Входной разъем AUX

- Для подключения линейного аудиовыхода внешнего аудиоустройства (напр. MP3-плеера) к входу AUX данного устройства используется кабель со штекерами 3,5 мм.
- В процессе воспроизведения вы можете нажимать кнопку PLAY/PAUSE для отключения и включения громкости.

Чистка и уход

Перед чисткой убедитесь, что прибор отключен от сети питания. Протрите корпус прибора при помощи влажной материи.

Комплект поставки

Радиоприемник	1 шт
Сетевой адаптер	1 шт
Пульт дистанционного управления	1 шт
Руководство по эксплуатации	1 шт

Технические характеристики

Входное напряжение адаптера	~100 - 240 В, 50/60 Гц
Номинальное напряжение питания	5 В ≥ 2000 мА
Выходная мощность	RMS 3 Вт x 2
Диапазон радиочастот	FM: 87.5 - 108 МГц
Номинальное потребление питания	8 Вт
Габариты устройства	101 x 118 x 156 мм
Вес нетто	0,75 кг

Технические характеристики и функции могут быть изменены заводом-изготовителем без предварительного уведомления в связи с постоянным совершенствованием данного устройства.

Произведено:

ШЕНЬЖЕНЬ БАХЖОУ ИМПОРТС ЭНД ЭКСПОРТС КО., ЛТД

RM A1208 ЖИХАО БИЛДИНГ ШЕННАН РОАД ИСТ, ЛУОХУ
ДИСТРИКТ ШЕНЬЖЕНЬ ЧАЙНА ОН БИХАФ ОФ ЛОСИТЕК ГРУП
(ГОНГ КОНГ) ЛИМИТЕД ЮНИТ ЗБ 5/Ф, ФАР ИСТ КОНСОРЦИУМ
БИЛДИНГ, 121 ДЕС ВОКС РОАД ЦЕНТРАЛ ГК, Китай

Под контролем «ТЕХНО ЭЛЕКТРИК ЛИМИТЕД»

Сделано в Китае

ИЗГОТОВИТЕЛЬ: ТЕХНО ЭЛЕКТРИК ЛИМИТЕД

Юридический адрес: 801 Лук Ю Билдинг, 24-26 Стэнли Стрит,
Сентрал, Китай

Аппаратура приемная для радиовещания торговой марки TELEFUNKEN

№ сертификата соответствия RU C-CN.АЛ16.В.26669

Дата принятия сертификата: 20.07.2017

Сертификат соответствия действителен до: 19.07.2020

Выдан: ООО «Гарант Плюс»

TF-1582UB_T-0172_IM_02



Общая информация

Устранение неисправностей

Ниже приводится таблица, в которой описаны простые меры, способные помочь Вам устранить большую часть проблем, могущих возникнуть при использовании данного устройства.

Если нижеуказанные меры не помогли, обратитесь в сервисный центр.

Неисправность	Причина	Решение
Низкое качество приема FM-радиосигнала.	Антенна не отрегулирована.	Отрегулируйте длину антенны и её положение.
Настройки даты и времени сбрасываются после отключения питания.	Не вставлены батареи или не соблюдена их полярность. Батареи разряжены.	Вставьте батареи, соблюдая полярность. Замените разрядившиеся батареи новыми.
Звук отсутствует, индикатор не светится.	Шнур питания не подсоединен.	Подсоедините шнур питания.
Звук отсутствует.	Регулятор громкости установлен на минимальный уровень.	Установите нужное значение громкости.

Хранение и транспортировка

Упакованные изделия допускается транспортировать всеми видами транспорта в условиях 5 ГОСТ 15150 при температуре не ниже минус 10 °С и при защите их от прямого воздействия атмосферных осадков и механических повреждений.

Изделия следует хранить в условиях 1 по ГОСТ 15150 при отсутствии в воздухе кислотных, щелочных и других агрессивных примесей. При транспортировании и хранении упакованные изделия должны быть уложены в штабеля, контейнеры или стеллажи. Количество рядов в штабелях должно быть установлено в зависимости от габаритных размеров и массы упакованных изделий и указано в ТУ на изделие конкретной модели.

Данное устройство никаких ограничений для работы внутри жилых, коммерческих и производственных помещений не имеет.

Безопасная утилизация

Ваше устройство спроектировано и изготовлено из высококачественных материалов и компонентов, которые можно утилизировать и использовать повторно. Если товар имеет символ с зачеркнутым мусорным ящиком на колесах, это означает, что товар соответствует Европейской директиве 2002/96/ЕС.

Ознакомьтесь с местной системой раздельного сбора электрических и электронных товаров. Соблюдайте местные правила. Утилизируйте старые устройства отдельно от бытовых отходов. Правильная утилизация вашего товара позволит предотвратить возможные отрицательные последствия для окружающей среды и человеческого здоровья.



Месяц и год изготовления нанесены на стикере баркода на упаковке и на гарантийном талоне в формате ММ.ГГ, где ММ – месяц изготовления, а ГГ – последние две цифры года изготовления.

Уполномоченная организация: ООО "ТрейдХоум"
РФ, 117105, г. Москва, Варшавское ш., д.39, комната 1 (603),
тел.:+7 (916) 441-57-14, email: support@trdhu.ru

Уважаемый покупатель!

Благодарим Вас за покупку продукции торговой марки TELEFUNKEN и доверие к нашей компании. TELEFUNKEN гарантирует высокое качество и надежную работу своей продукции при условии соблюдения технических требований, описанных в руководстве по эксплуатации. Руководство на русском языке прилагается.

Срок службы изделия с товарным знаком TELEFUNKEN, при эксплуатации продукции в рамках бытовых нужд и соблюдении правил пользования, приведенных в руководстве по эксплуатации, составляет 5 (пять) лет со дня передачи изделия потребителю. Срок службы установлен в соответствии с действующим законодательством о защите прав потребителей. Изготовитель обращает внимание потребителей, что при соблюдении данных условий срок службы изделия может значительно превысить указанный изготовителем срок. Гарантия на аксессуары составляет 2 недели с момента покупки, далее гарантия действует только на устройство.

Продукция сертифицирована на соответствие нормативным документам РФ (ГОСТ, СниП, Нормы и т.д.)

Адреса авторизованных сервисных центров

Город	Наименование СЦ	адрес	Телефон
Абакан	Хоумлайф СЦ	пр Дружбы Народов 29	8 39022359703, 8 9632015312
Армавир	Кварц	ул. Комсомольская, д.115	8 6137-38000
Архангельск	Двина	Садовая 21	8 182 204 030
Астрахань	Хайтек-Сервисный центр ООО	ул. Ташкентская, 13Б	8 9276620084; 8 9608578787
Барнаул	Диод ООО	ул.Пролетарская 113	3852-639402
Барнаул	Ремис	пр-т. Комсомольский д. 111	(3852) 240603, 240335
Белгород	БелКомпСервис	ул. Студенческая, д. 19, корп. 2, оф. 220	+7 (4722) 37-04-63
Благовещенск	Про-сервис	ул. Зейская, 136	8-800-770-78-87 доб. 894-44
Брянск	Вега-сервис АСЦ	ул.Сталелитейная 1	(4832)522109
Брянск	Техсервис	пер. Авиационный, д.3, корп. 2	(4832) 622121
Великий Новгород	Орбита СЦ	ул. Кочетова, д. 23А	(8162) 61-12-00, 33-59-18, 33-20-03
Владимир	Мастер-Сервис ООО	ул.Большая Нижегородская, д.23	8 (4922) 33-10-79
Волгоград	VPS	ул.Ангарская, 17г	(8442) 459-469, 90-30-30
Волгоград	СМТел	Проспект Ленина, 15	8442 600104 89627600104; 890938000025
Вологда	ООО «Сервисный Центр «Вологда»	ул. Новгородская, д.7	8172-539939, 8172-539969
Воронеж	Бест-Сервис	Ленинский проспект 119а, корп. 2	7(473)262 27 89, +7(473)262 26 60
Воронеж	Компьютерная клиника	ул.Владимира Невского,д.13,корп.1	+7(473)2647272
Воронеж	Орбита Сервис ОАО "ВТЦ	ул. Донбасская , 1	(473)235-5830
Дзержинск	Авис	б.Победы д.17	8313 25-82-83,25-40-66
Дзержинск	Радуга-Дзержинск	Нижегородской обл., ул. Чапаева 69/2	8(831)3281146 8(831)3218630 8(831)3280666
Димитровград	Элком сервис	Ульяновская обл., г. Димитровград, ул. Октябрьская, д. 63	8(84235) 2-86-59, 9-14-64
Екатеринбург	АСЦ Мастерская	ул.Техническая 55	7(982)6105939,(343)3122705
Екатеринбург	Норд-сервис	ул.Донская, 31	8(343)379-07-17; 8(343)3790277
Екатеринбург	Про-сервис	ул. Серафимы Дерябиной, 224	8-800-770-78-87 доб. 722-99
Иваново	Про-сервис	Ивановская обл. Иваново г. Смирново г. дом № 47	8-800-770-78-87 доб. 164-44
Иваново	ТРСервис	ул. Пролетарская, д. 44А	+7 (4932) 30 06 05
Ижевск	Радуга (БытТехСервис)	ул. Пушкинская, д. 136а	(3412)655-644
Иркутск	Телетон	ул. Пискунова, 15б цокольный этаж(вход с внешней стороны здания)	89149540000
Йошкар-Ола	Мидас СЦ	ул.Советская, 173	(8362)457368,417743
Казань	Витязь СЦ	Пр. Ямашева, д. 38 оф. 108а	(843) 248-71-17
Казань	Элнет	пр.Ибрагимова д.32/20	(843) 240-64-94
Каменск-Уральский	ТехноцентрСервис	Свердловской обл., ул. Исетская 33б	3439-399520
Кемерово	Мастерь ООО Сервисный центр	пр-кт Ленина, 82	(8-384-2)900-396
Киров	Портал	ул.Ленина, д.19	(8332)255591 доб.304
Киров	Сервисный центр "Эксперт"	Октябрьский пр-т. 118а	(8332) 54-40-42
Киров	Техноит	ул.Базовая д. 17а	(8332) 70-34-54, +79229278284
Кострома	ИП Благовещенская М.Н.	ул.Коммунаров, 5/1	79036345770
Краснодар	Комета	ул. Старокубанская 122/8	(861)231-26-72
Краснодар	Ларина-сервис	ул. Демуса, 14	8(861)2600900 доб. 2
Красноярск	Дон-ТВ СЕРВИС ООО	ул.Железнодорожников, 11; пр.Красноярский Рабочий, 75	8(391)2214651; 2219482; 2205885; 2233776
Красноярск	КрасАпСервис	пер. Светлогорский 2, н.п. 358	8-391-277-29-81
Красноярск	Про-сервис	ул. Полтавская, 38, строение 1	8-800-770-78-87 доб. 889-40
Красноярск	Электроальянс АСЦ	ул.Спандаряна 7	8(391) 293-54-33, 89535934033
Курск	Маяк+	ул. Студенческая 36-а	(4712) 50-85-90
Курск	Экран-сервис	ул. Добролюбова, д.17	4712-54-74-23 4712-54-74-24
Липецк	Владон АСЦ	ул.Космонавтостр д.66	(4742)31-25-17
Магнитогорск	РемТехСервис	ул. Труда д.57	8(3519)43-80-15
Маханкала	Росам	ул.Магомедла Гаджиева 164	8722/933073
Москва	Квант-9 ООО	б-р Маршала Рокоссовского д.3	8(499)168-05-19 8(499)168-47-15
Москва	Про-сервис	ул. 6-я Радиальная, 18с5	8-800-770-78-87 доб. 129-98
Москва	Рубин ООО Сервисный центр	ул.Адмирала Макарова, д. 2, стр 9	(925)1462423, (916)6887281
Москва	Телемастер СЦ	Алтуньевское шоссе 79 Д	(916)6887281
Мурманск	Электроника Сервис	ул. Гвардейская, д.3	89161700009 www.telemaster.ru (8152) 255-263, (8152) 255-262

Город	Наименование ЦС	адрес	Телефон
Набережные Челны	ТриО	проспект Вахитова д.20	8552-359002 8552-359042 8552-592358
Нальчик	Альфа-Сервис	пр. Ленина 24	(8662)420430
Нижний Новгород	Про-сервис	ул. Ванеева, д.1, 115404,	(8332) 255591
Нижний Новгород	Радуга-Н.Новгород	ул. Комсомольская, 17/1	8(831)2939620 8(831)2566818
Новокузнецк	Лидер	Кемеровская обл., г. Новокузнецк, пр. Дружбы, 58	8(3843)772737, 89515761444, 89609144664
Новороссийск	Аргон-Сервис	ул.Серова 14	(8617)831115,630395
Новосибирск	Маяк	ул. Твардовского, д. 3	73833495670
Новосибирск	Ремиг	Титова, 25	83833443068
Новосибирск	Сиб-мастер	ул. Пугачев, 5	8(962)824-1498, 8(913)382-0950
Омск	Домотехника	ул. Лермонтова 194 СЦ Домотехника-сервис	(3812) 36-74-01
Орел	АРС	ул. Московская, д. 100	(4862)551506
Оренбург	Сервисбыхтехника	ул. Конституции СССР, д.4	(3532)66-30-66
Орск	Айс-сервис	Оренбургская область, г Орск, ул Батумская, д 25	(3537) 338443
Орск	Гранд-сервис	Оренбургская обл., г.Орск, ул.Грозненская д.11А	8 3537 20 60 70; 89877960019, 896193313603
Пенза	Партнер-Сервис	ул. Советская д.2	(8412)564507
Пермь	ООО * РТВ-Сервис*	ул. Мира д.55	+7(342)2200848
Пермь	Техносервис-ПТ	ул. Плеханова, 12 (цокольный этаж). Тел.: (342) 2465001	79024711695
Псков	Ремонт и Сервис ООО	ул. Кузбасской дивизии, 6	81125358630
Ростов-на-Дону	Оптима-Сервис	ул. Космонавтов, 43	8(863)230-31-31
Ростов-на-Дону	Сервис-Ростов ООО	пр.Шолохова,д.7	(863) 299-0050
Рязань	Сервисный центр (Пал-Секамыч)	Куйбышевское шоссе, д.21, литер А, офис 1	8(4912) 21-07-34, 25-15-80
Самара	Партнер ТСЦ (Радиомоде)	ул. Свободы, 74	8(846) 2018715, 8(964) 9923388
Самара	Спец-мастер	ул.Ленинградская 100/Ленинская 56	тел (846)990-37-51, (846)240-98-17, 8 (917) 161-46-17
Санкт-Петербург	Пионер	Большой Сампсониевский проспект, д.62	(812)3200930, 3200227
Санкт-Петербург	Пионер Сервис	Лиговский пр. д. 52 д 52 лит А; 8-812-324-75-33	324-75-33, +7(905)234-97-87
Санкт-Петербург	Про-сервис	Левашовский пр., д.12, литер А, оф.421	8-800-770-78-87 доб. 447-03
Саратов	Транссервис-Саратов	ул. Б. Садовая д. 95	(8452)52-84-72
Севастополь	Диадема	ул. Пожарова, 26Б	8692 555643, 8692 453699
Северодвинск	Варенбуд В.И. ИП	Архангельская обл., г. Северодвинск, ул. Бойчука, д. 3, 2 подъезд, 1 этаж	(8184) 58-72-21
Симферополь	НК-Центр	ул. Некрасова, 17/1	(3652)522771; (3652)544573; +79787568804
Смоленск	Олимпия (Виктория Сервис)	ул. Тенишевой, д. 19	(4812) 403-600
Ставрополь	Ремонт -сервис	ул. Пирогова, д.37, офис11.	(8652) 55-17-48, +79187858429
Старый Оскол	Экспресс-Сервис	мкр.Олимпийский д.7	84725424100
Сургут	Про-сервис	пр-т Комсомольский, д.13	8-800-770-78-87 доб. 714-27
Сыктывкар	ТехСервис	ул. Тараканя, 25	(8212)291220
Таганрог	Кристи ООО СЦ	ул. Фрунзе д.45	(8634) 383048
Тамбов	Вега-ТамбовСервис	ул. Киквидзе, д.69	(4752) 73-94-01
Тамбов	Рубин-Сервис-Т ООО	ул.Н.Вирты, д.2А	(4752)-451615/537211
Тверь	Юмзкс	ул. Хромова, д. 4	(4822)552-304, (4822)559-239, 89157374608
Тольятти	Про-сервис	ул. Партизанская, д.19	(846) 266-54-46
Томск	Макс-Сервис	ул. Киевская, д.101	(3822)432758,(3822)433589
Тула	Крылов Игорь Юрьевич ИП	Н.Руднева д.28	8(4872)355-399
Тюмень	Пульсар	ул. Республики д. 169/5	73452201905
Тюмень	СВ-Сервис	ул. Софьи Ковалевской 11/7	3452495005
Улан-Уде	СТ-Сервис	пр.Автомобилистов 5а	(3012)297799
Улан-Уде	Тех-Сервис	ул.Жердева д.138	8(3012)409646 8(3012)409645
Ульяновск	Мастер Сервис ООО	Ул Инзенская д 41	8422364335 ,8422364331
Ульяновск	Планета-Сервис	ул. Кирова, д.59	(960)3721961
Уфа	Импорт-Сервис	проспект Салавата Юлаева , д.59	(347)228-17-10
Хабаровск	НООС ПК	ул. Тихоокеанская, д. 165	8(4212) 72-43-32
Чебоксары	Телерадиосервис	ул. Гагарина д.1 кор.1	8352623149
Челябинск	Рембыттехника	ул.Производственная 8б	3512393939, 88003335556
Челябинск	Электро-Н ООО	пр. Победы, д.302	83512110084
Чита	ДимКат	ул.Красноармейская, 14, помещение 1	8(3022)210850
Ярославль	Вирт ООО Сервисный центр	ул.Республиканская, 3	8(4852)58-22-11

Данная информация может быть изменена.

Более точные сведения о сервисных центрах в Вашем регионе доступны на сайте
www.telefunken-electronics.ru

В случае возникновения проблем с обращением в Ваш региональный сервисный центр просим направить Ваши замечания, заполнив соответствующую форму в разделе «Обратная связь» на сайте компании.

Дизайн и технические характеристики могут быть изменены без предварительного уведомления.

Авторизованные
сервисные центры



TELEFUNKEN

УСЛОВИЯ ГАРАНТИИ:

1. Гарантийный срок 12 (двенадцать) месяцев со дня передачи изделия Потребителю.
2. Гарантийный ремонт производится в Авторизованных Сервисных Центрах.
3. Условия гарантии не предусматривают периодическое техническое обслуживание, установку и настройку изделия на дому у владельца.
4. Потребитель имеет право предъявить изготовителю требования, предусмотренные законом РФ «О защите прав потребителей» в течение гарантийного срока.
5. Потребитель обязан соблюдать правила безопасной эксплуатации и хранения изделия.
6. Гарантия не сохраняется в случае: нарушения правил эксплуатации, механических повреждений, нарушений гарантийной пломбы, неправильного подключения изделия, попадания посторонних предметов внутрь.
7. Гарантийные обязательства производителя не распространяются на:
 - сменные элементы питания (Батарейки, аккумуляторы), дополнительные аксессуары, входящие в комплект поставки и подверженные естественному износу в процессе эксплуатации;
 - нарушения в работе изделия, вызванные сторонними приложениями (мелодии, графические, видео и другие файлы, Java и подобные им программы);
 - повреждения (недостатки), вызванные воздействием компьютерных вирусов и аналогичных им программ, установкой, сменной или удалением паролей (кодов) изделия, модификацией или переустановкой предустановленного ПО изделия;
 - условия эксплуатации изделия не для бытовых нужд илили круглогодичного использования.

Изготовитель: **ТЕХНО ЭЛЕКТРИК ЛИМИТЕД**
Юридический адрес: 801 Луэк Ю Билдинг, 24-26 Стэнли Стрит, Сентрал, Китай
Сделано в Китае

Адреса авторизованных сервисных центров приведены в Информации для потребителя, на сайте www.telefunken-electronics.ru и на QR-коде (верхний левый угол).

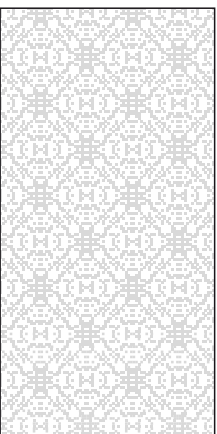
ГАРАНТИЙНЫЙ ТАЛОН

Срок гарантии – 12 месяцев



TELEFUNKEN

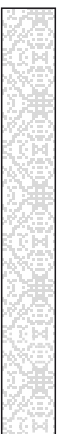
Дата производства
Серийный номер



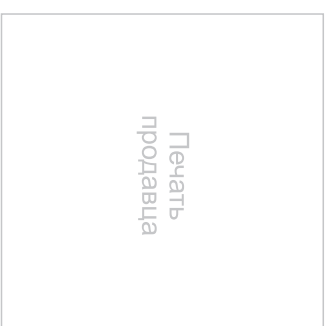
Модель



Дата продажи



Подпись продавца



С условиями гарантийного обслуживания согласен, претензий по комплектности, внешнему виду и работоспособности не имею.

Подпись покупателя

Сведения о ремонте

№	Дата приема	Дата выдачи	Отметка СЦ	Подпись заказчика
1				
2				
3				