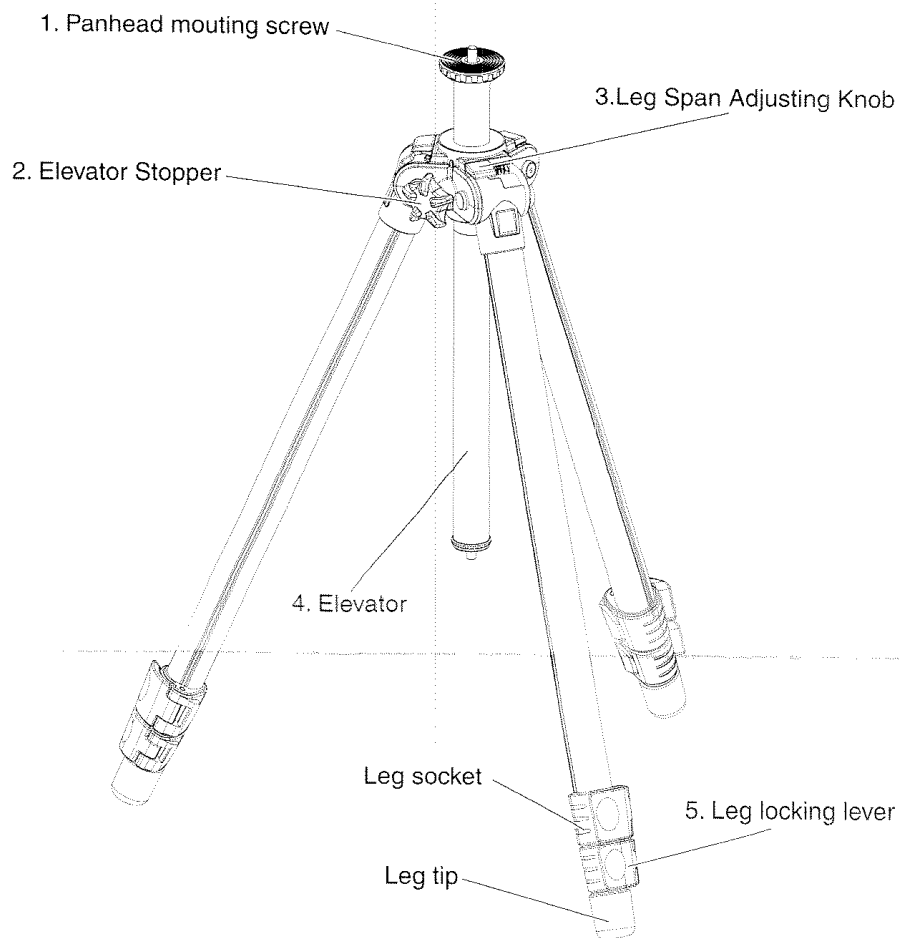
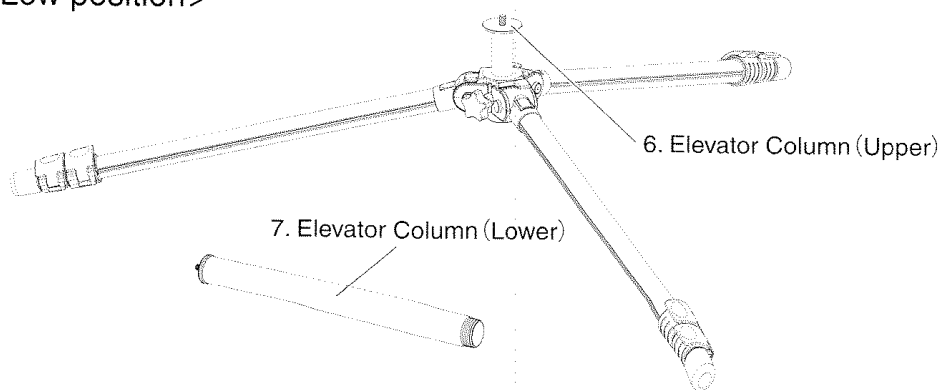


Инструкция модель Sherpa 5470D

Наименование деталей.



<Low position>



1. Крепежный винт панорамной головки

2. Затвор подъемника

3. Кнопка регулирования размаха ножек

4. Подъемник

5. Рычажок «ножного замка», муфта ножки (legsocket), наконечник ножки (legtip)

<Низкая позиция>

6. Опора подъемника (верхняя)

7. Опора подъемника (нижняя)

Характеристики и особенности применения

Благодарим Вас за выбор продукции Velbon.

Данное руководство пользователя создано с целью описания свойств продукта, а также обеспечения его корректной эксплуатации.

Внимательно ознакомьтесь с данным руководством перед началом работы.

1. Треножный винт применим только с головкой диаметром 0,64см. В случае применения резьбовой муфты головки диаметром 0,95см необходимо использовать переходный винт для укрепления. Установив головку, закручивайте ее по часовой стрелке до тех пор, пока она не будет надежно зафиксирована.
2. Ручка затвора подъемника предназначена для блокировки опоры подъемника в нужном положении. Перед отделением головки от треножника надежно заблокируйте затвор подъемника.
3. Кнопка регулирования размаха ножек позволяет варьировать угол постановки ножек от стандартного и полунизкого до пологого в два этапа. Выход из режима пологого размаха осуществляется пошаговым возвращением сначала к полунизкому режиму, а затем, автоматически, к стандартному.
4. На конце опоры подъемника имеется винт диаметром 0, 64см, предназначенный для присоединения головки с целью съемки из-под уровня треножника (например, макросъемка). Если приделать крючок, будет возможность вешать сумку для фотоаппарата и, тем самым, более равномерно распределять вес на треножник.
5. Существует 2 или 3 запорных устройства рычага, в зависимости от сегментов ножек. Это надежные и удобные рычаги блокировки. Перед установкой фотоаппарата на треножник убедитесь в надежности блокировки.
6. Опора подъемника отсоединяется при необходимости достижения самой низкой позиции. На всех 3-х моделях – Sherpa 4000, Sherpa5000 и Sherpa6000 опора подъемника выполняет одну и ту же функцию.
7. После отсоединения нижней опоры треножник может быть установлен в самую низкую позицию для осуществления макросъемки. Не следует терять нижнюю опору.

Технические характеристики

	Sherpa 4350D	Sherpa 4370D	Sherpa 4430D	Sherpa 5350D	Sherpa 5370D	Sherpa 5430D	Sherpa 5470D	Sherpa 6350D	Sherpa 6430D	Sherpa 6380D
Панорамная головка	PH-G40D	PH-157Q	QHD-43D	PH-G50D	PH-157Q	QHD-53D	PH-157Q	PHD-65D	QHD-63D	FHD-65D
Полная длина	1610мм	1633мм	1519мм	1698мм	1700мм	1570мм	1576мм	1790мм	1630мм	1788мм
Длина подъемника	317мм	317мм	248мм	345мм	345мм	260мм	260мм	395мм	295мм	398мм

Мин. Высота	242мм	258мм	222мм	280мм	282мм	249мм	255мм	297мм	252мм	290мм
Длина в сл. виде	585мм	603мм	475мм	620мм	630мм	510мм	524мм	670мм	530мм	660мм
Диаметр трубы	23/20/1 7.2мм	23/20/ 17.2мм	23/20/1 7.2/ 14.4мм	26/23/2 0мм	26/23/2 0мм	26/23/ 20/17.2 мм	26/23/ 20/17.2 мм	29/26/2 3мм	29/23/ 26/20м м	29/26/2 3 мм
Сегмент	3	3	4	3	3	4	4	3	4	3
Вес	1514г	1565г	1299г	1926г	1961г	1633г	1961г	2271г	2006г	2660г
Предполагаемый вес загрузки	3000г	3000г	3000г	4000г	4000г	4000г	4000г	5000г	5000г	5000г

Установка тяжелого оборудования не треножник не рекомендуется, несмотря на то, что максимально допустимый вес превышает предполагаемый.

Способ утилизации изделия



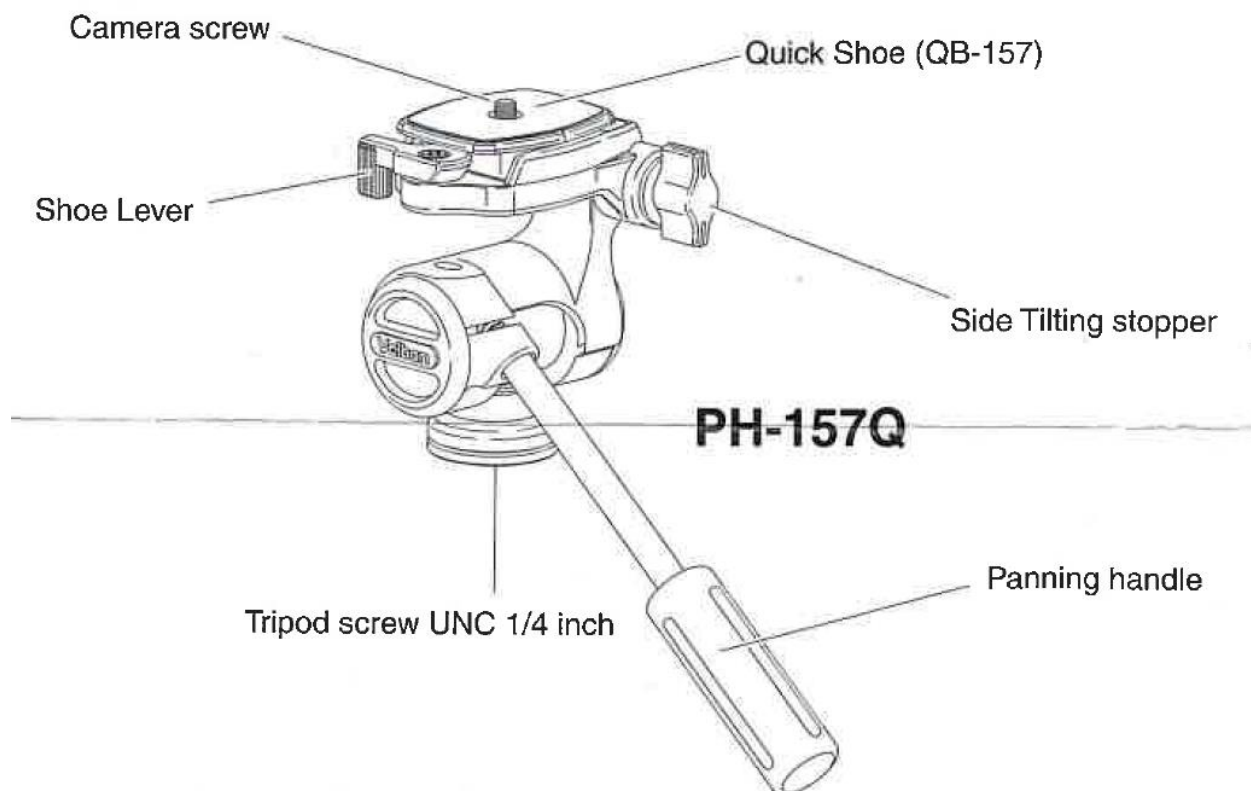
Velbon Tripod Co, Limited . <http://www.velbon.com>

РУКОВОДСТВО ПОЛЬЗОВАТЕЛЯ PH-157Q Velbon

НАИМЕНОВАНИЕ ДЕТАЛЕЙ

Спасибо, что выбрали штативную головку марки Velbon.

Пожалуйста, внимательно прочитайте данное руководство перед началом эксплуатации изделия.



Camera screw	Винт для крепления камеры
Quick Shoe (QB-157)	Крепежная опора (QB-157)
Shoe Lever	Регулирующий рычаг
Side Tilting stopper	Ограничитель наклона
Tripod screw UNC ¼ inch	Винт штатива UNC ¼ дюйма
Panning handle	Ручка для панорамирования

* Характеристики изделия могут быть изменены без предварительного уведомления.

Технические характеристики

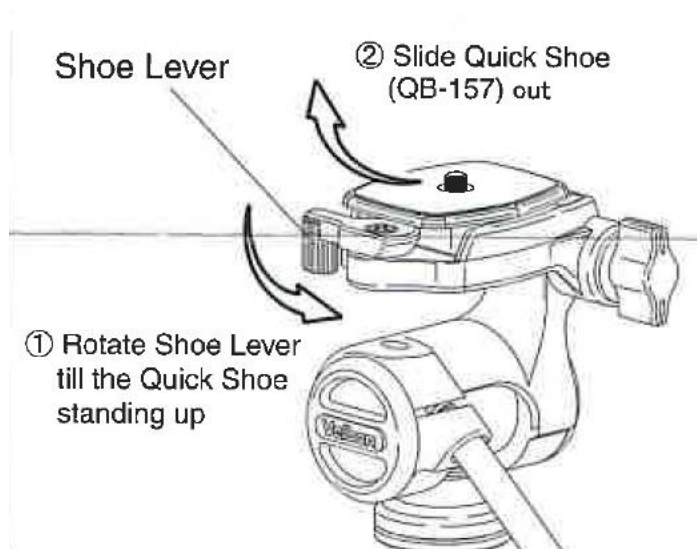
	PH-157Q
Штативная площадка	55x35 мм
Высота	105 мм
Диаметр пьедестала	40 мм
Вес	570 г

Размер винта штатива	UNC 1/4 дюйма
Рекомендуемый вес груза	2000 г

* Приведенные выше данные являются усредненными

* Отдельные элементы могут иметь характеристики, немного отличающиеся от указанных

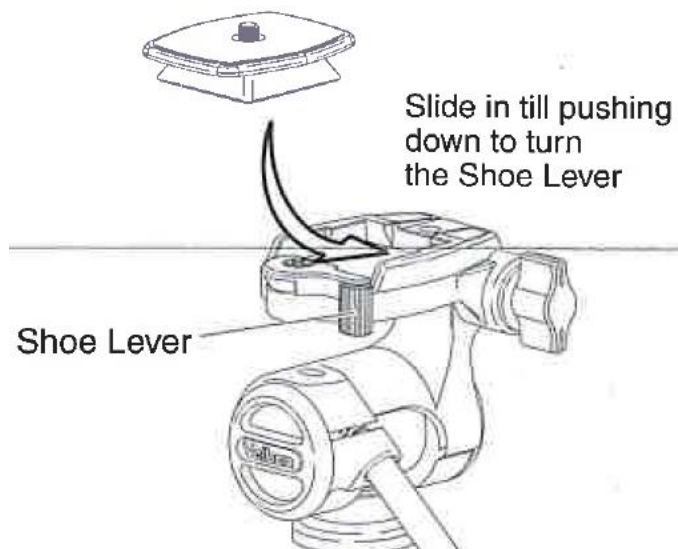
1-1. Как закрепить камеру (PH-1570)



Shoe Lever	Регулирующий рычаг
Slide Quick Shoe (QB-157) out	Извлеките крепежную опору (QB-157)
Rotate Shoe Lever till the Quick Shoe standing up	Проворачивайте регулирующий рычаг до тех пор, пока не поднимется крепежная опора

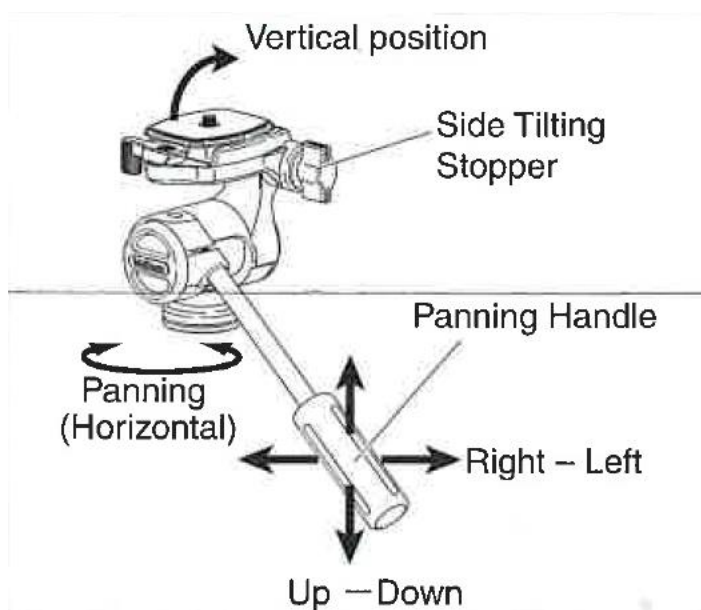
Поворачивайте регулирующий рычаг до тех пор, пока крепежная опора не поднимется автоматически. Извлеките ее из штативной головки, а затем прикрепите к нижней части корпуса камеры. Затем аккуратно закрутите винт и крепко зафиксируйте опору на камере.

1-2. Как закрепить камеру (PH-1570)



Slide in till pushing down to turn the Shoe Lever	Вставьте и придавите ее, чтобы повернуть регулирующий рычаг
Shoe Lever	Регулирующий рычаг

Регулирующий рычаг должен быть разблокирован. Вставьте камеру с крепежной опорой в штативную головку, затем регулирующий рычаг автоматически заблокирует крепежную опору. Увеличьте силу фиксации, повернув регулирующий рычаг до упора, чтобы лишний раз удостовериться в ее надежности.



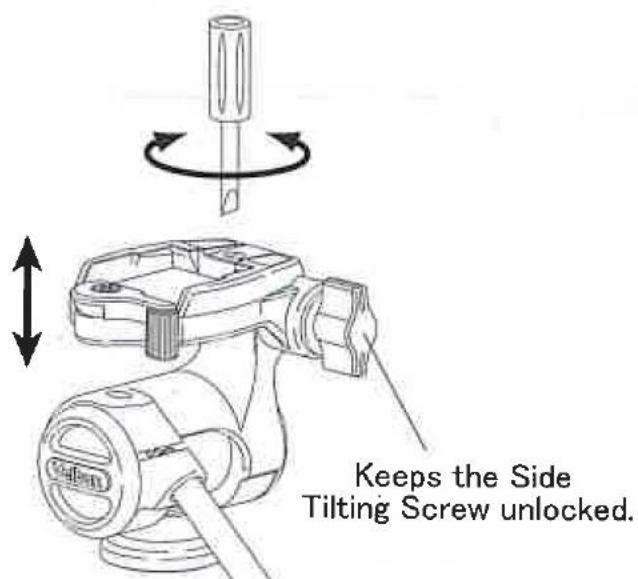
2. Как использовать головку

Vertical position	Вертикальное положение
Side Tilting Stopper	Ограничитель наклона
Panning Handle	Ручка для панорамирования
Panning (Horizontal)	Панорамирование (горизонтальное)
Right - Left	Вправо - Влево
Up - Down	Вверх - Вниз

Разблокируйте ручку для панорамирования — и штативная головка сможет двигаться вверх-вниз и вправо-влево. Разблокируйте ограничитель наклона — и штативная площадка сможет наклониться до 90 градусов для установки в вертикальном положении. Перед проведением съемки заблокируйте каждый из фиксаторов после определения ракурса.



Крепко держите камеру во время разблокировки и фиксации, затем установите ее на штативную головку.



3. Настройка угла наклона штативной площадки

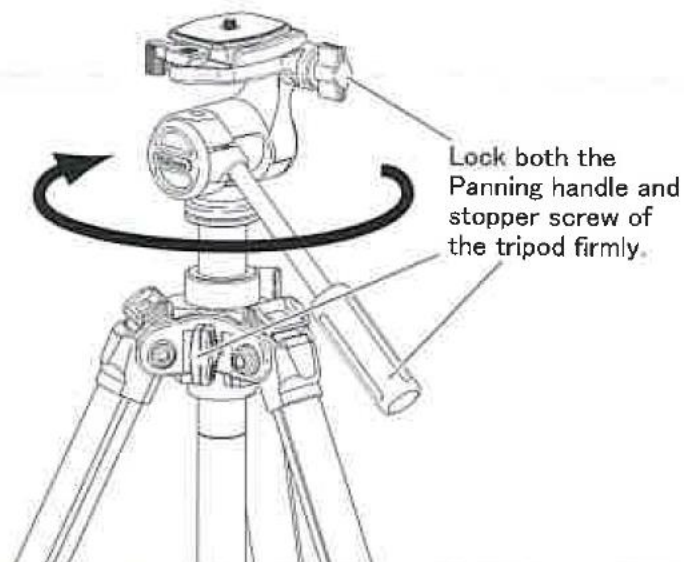
Keeps the Side Tilting Screw unlocked.	Винт ограничителя наклона должен находиться в разблокированном состоянии.
--	---

Раскрутите винт, как показано на рисунке, штативная площадка слегка сместится вверх или вниз.

* Плоская отвертка не входит в комплект.

* Не ослабляйте винты слишком сильно

4. Как закрепить на штативе



Lock both the Panning handle and stopper screw of the tripod firmly

Надежно зафиксируйте ручку для панорамирования и винт ограничителя штатива

Для закрепления на штативе туго затяните все винты на штативной головке и корпусе штатива. Убедитесь, что винт штатива закреплен в штативе, затем прикрутите штативную головку по часовой стрелке до упора до упора.

* допустимый размер винта штатива UNC 1/4 дюйма