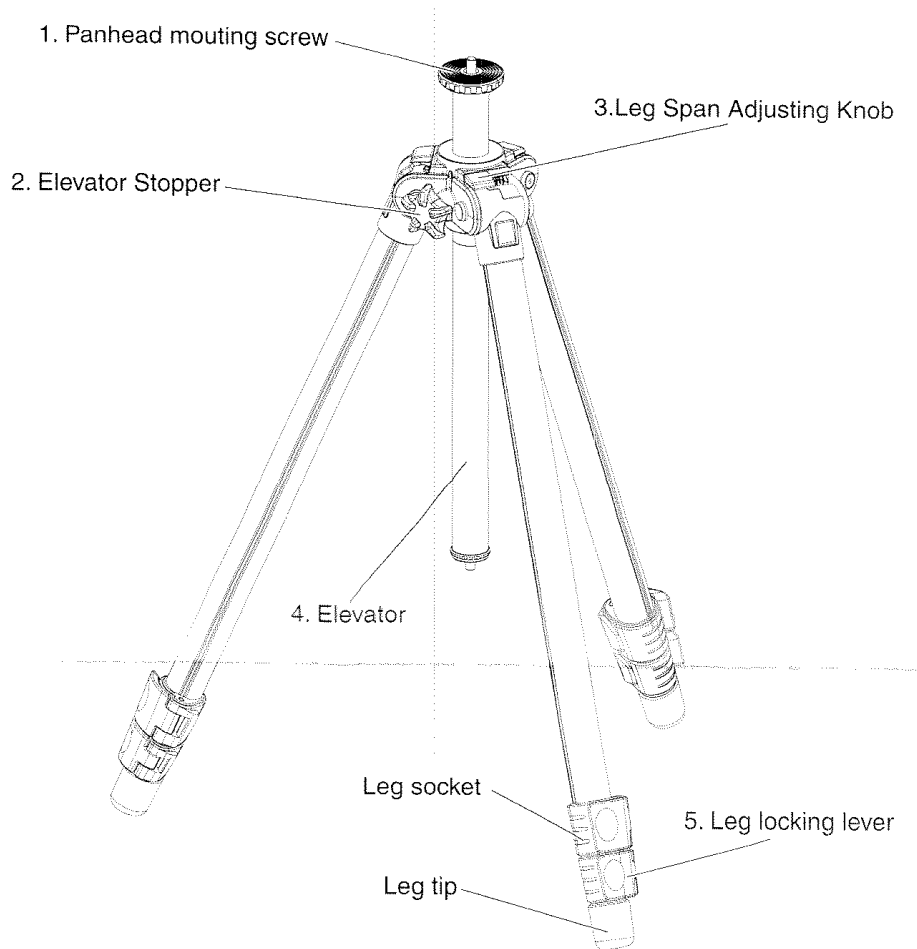
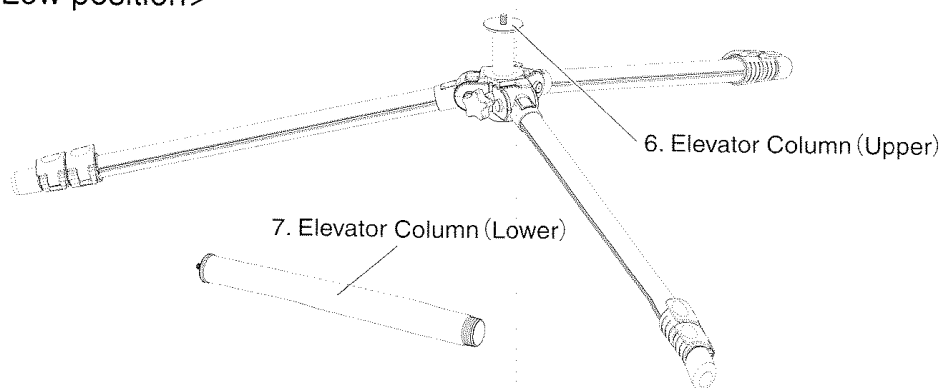


Инструкция модель Sherpa 5430D

Наименование деталей.



<Low position>



1. Крепежный винт панорамной головки

2. Затвор подъемника

3. Кнопка регулирования размаха ножек

4. Подъемник

5. Рычажок «ножного замка», муфта ножки (legsocket), наконечник ножки (legtip)

<Низкая позиция>

6. Опора подъемника (верхняя)

7. Опора подъемника (нижняя)

Характеристики и особенности применения

Благодарим Вас за выбор продукции Velbon.

Данное руководство пользователя создано с целью описания свойств продукта, а также обеспечения его корректной эксплуатации.

Внимательно ознакомьтесь с данным руководством перед началом работы.

1. Треножный винт применим только с головкой диаметром 0,64см. В случае применения резьбовой муфты головки диаметром 0,95см необходимо использовать переходный винт для укрепления. Установив головку, закручивайте ее по часовой стрелке до тех пор, пока она не будет надежно зафиксирована.
2. Ручка затвора подъемника предназначена для блокировки опоры подъемника в нужном положении. Перед отделением головки от треножника надежно заблокируйте затвор подъемника.
3. Кнопка регулирования размаха ножек позволяет варьировать угол постановки ножек от стандартного и полунизкого до пологого в два этапа. Выход из режима пологого размаха осуществляется пошаговым возвращением сначала к полунизкому режиму, а затем, автоматически, к стандартному.
4. На конце опоры подъемника имеется винт диаметром 0,64см, предназначенный для присоединения головки с целью съемки из-под уровня треножника (например, макросъемка). Если приделать крючок, будет возможность вешать сумку для фотоаппарата и, тем самым, более равномерно распределять вес на треножник.
5. Существует 2 или 3 запорных устройства рычага, в зависимости от сегментов ножек. Это надежные и удобные рычаги блокировки. Перед установкой фотоаппарата на треножник убедитесь в надежности блокировки.
6. Опора подъемника отсоединяется при необходимости достижения самой низкой позиции. На всех 3-х моделях – Sherpa 4000, Sherpa5000 и Sherpa3000 опора подъемника выполняет одну и ту же функцию.
7. После отсоединения нижней опоры треножник может быть установлен в самую низкую позицию для осуществления макросъемки. Не следует терять нижнюю опору.

Технические характеристики

	Sherpa 3430Q	Sherpa 4350D	Sherpa 4370D	Sherpa44 30D	Sherpa 5350D	Sherpa 5370D	Sherpa 5430D	Sherpa 5470D
Панорамная головка	QHD-33Q	PH-G40D	PH-157Q	QHD-43D	PH-G50D	PH-157Q	QHD-53D	PH-157Q
Полная длина	1590мм	1610мм	1633мм	1519мм	1698мм	1700мм	1570мм	1576мм

Длина подъемника	295мм	317мм	317мм	248мм	345мм	345мм	260мм	260мм
Мин. Высота	187мм	242мм	258мм	222мм	280мм	282мм	249мм	255мм
Длина в сл. виде	475мм	585мм	603мм	475мм	620мм	630мм	510мм	524мм
Диаметр трубы	20/17/14/11мм	23/20/17.2мм	23/20/17.2мм	23/20/17.2/14.4мм	26/23/20мм	26/23/20мм	26/23/20/17.2мм	26/23/20/17.2мм
Сегмент	4	3	3	4	3	3	4	4
Вес	1027г	1514г	1565г	1299г	1926г	1961г	1633г	1961г
Предполагаемый вес загрузки	2000г	3000г	3000г	3000г	4000г	4000г	4000г	4000г

Установка тяжелого оборудования на треножник не рекомендуется, несмотря на то, что максимально допустимый вес превышает предполагаемый.

Способ утилизации изделия



Velbon Tripod Co, Limited

Здание Velbon, 6-1-5 Ногата, Накано-Ку, Токио 165-0027 ЯПОНИЯ

<http://www.velbon.com>

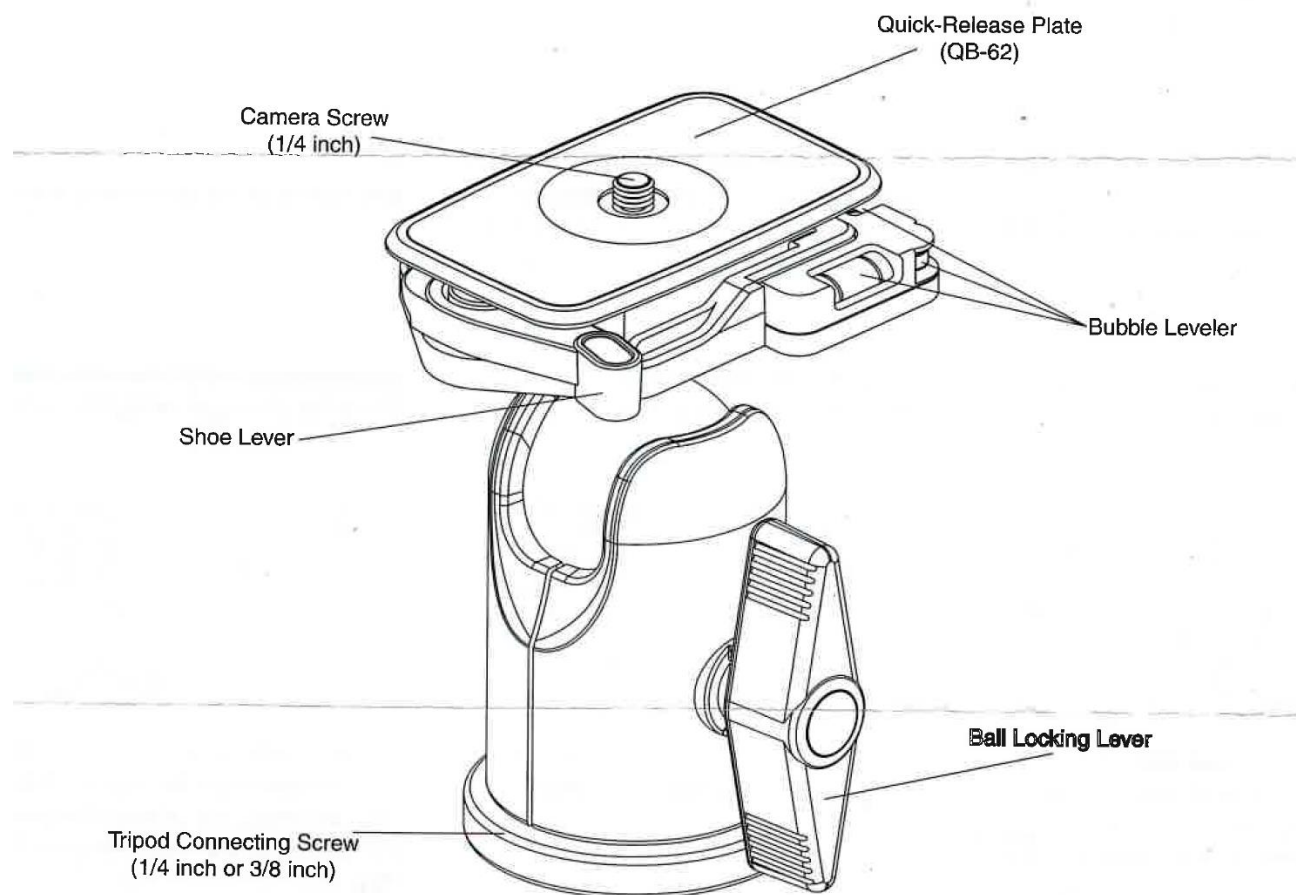
QHD-43D/53D/63D Руководство пользователя

Velbon

Наименование деталей

Спасибо, что выбрали фотооборудование марки Velbon.

Внимательно прочитайте данное руководство перед началом эксплуатации изделия.



Quick Release Plate (QB-62)	Пластина быстрого крепления (QB-62)
Camera Screw (1/4 inch)	Винт для крепления камеры (1/4 дюйма)
Bubble leveler	Пузырьковый уровень
Shoe lever	Регулирующий рычаг
Ball locking lever	Шариковый фиксатор ручки
Tripod connecting screw (1/4 inch or 3/8 inch)	Винт для соединения со штативом (1/4 дюйма или 3/8 дюйма)

* Характеристики изделия могут быть изменены без предварительного уведомления

Технические характеристики	QHD-43D	QHD-53D	QHD-63D
Размер штативной	73 X 45 мм	73 X 45 мм	73 X 45 мм

площадки	(2,87X 1,77 дюйма)	(2,87X 1,77 дюйма)	(2,87X 1,77 дюйма)
Высота	92 мм (3,62 дюйма)	99 мм (3,90 дюйма)	113 мм (4,45 дюйма)
Диаметр пьедестала	38 мм (1,50 дюйма)	44 мм (1,73 дюйма)	53 мм (2,09 дюйма)
Вес	265 г (0,58 фунта)	300 г (0,66 фунта)	349 г (0,77 фунта)
Размер винта для закрепления на штативе	UNC1/4, 3/8	UNC1/4, 3/8	UNC1/4, 3/8
Оптимальная нагрузка на опору	3000 г (6,61 фунта)	3000 г (6,61 фунта)	5000 г (11,02 фунта)

Оптимальная нагрузка: Компания Velbon указывает оптимальный для работы физический вес. Ножки и штативная головка усовершенствованы и способны удерживать еще более тяжелое оборудование.

Максимальная нагрузка может изменяться в зависимости от состояния и формы объектов. Представленные данные были получены при нормальных условиях, без ветра, при использовании объектива среднего размера.

QHD-43D-53D-63D стр.2

Q HD-43 D/53 D/63 D Руководство пользователя Velbon

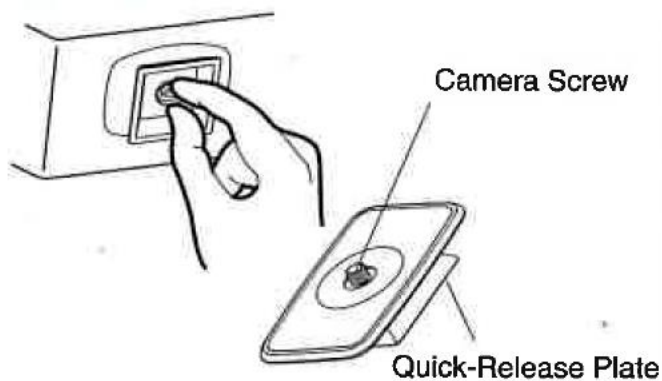
Как закрепить



Release Shoe Lever	Разблокируйте регулирующий рычаг
Then plate rises up	Площадка приподнимется
Shoe Lever	Регулирующий рычаг

Чтобы разблокировать пластину быстрого крепления (QB-62) поверните регулирующий рычаг. Затем QB-62 приподнимется, и ее можно будет снять.

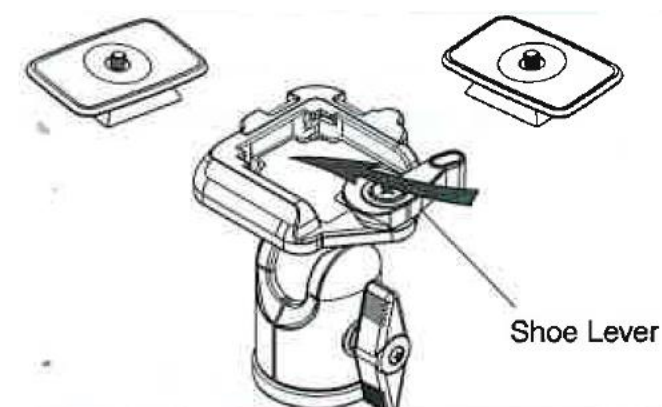
Как закрепить камеру



Camera Screw	Винт для крепления камеры
Quick-Release Plate	Пластина быстрого крепления

Поверните рычаг блокировки и извлеките крепежную опору (QB-62) из углубления. Чтобы закрепить QB-62 в основании камеры закрутите винт для крепления камеры по часовой стрелке.

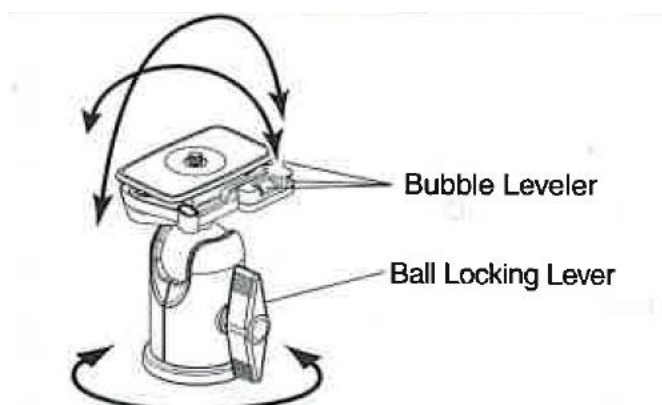
Как использовать панорамную головку



Shoe Lever	Регулирующий рычаг
------------	--------------------

Поместите крепежную опору (QB-62) в отверстие и сразу заблокируйте, провернув рычаг.

Как управлять

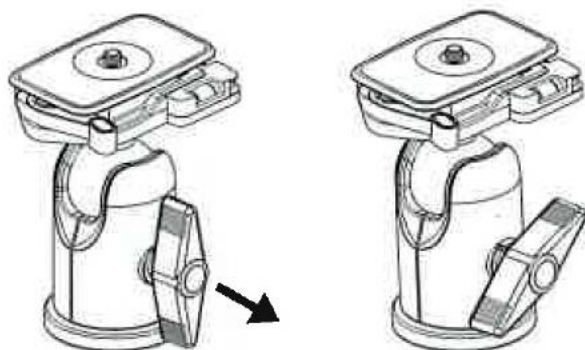


Bubble Leveler	Пузырьковый уровень
Ball Locking Lever	Шариковый фиксатор ручки

Придерживайте свою камеру или другое оборудование одной рукой, а другой рукой постепенно разблокируйте шариковый фиксатор ручки, поворачивая его против часовой стрелки. Теперь вы

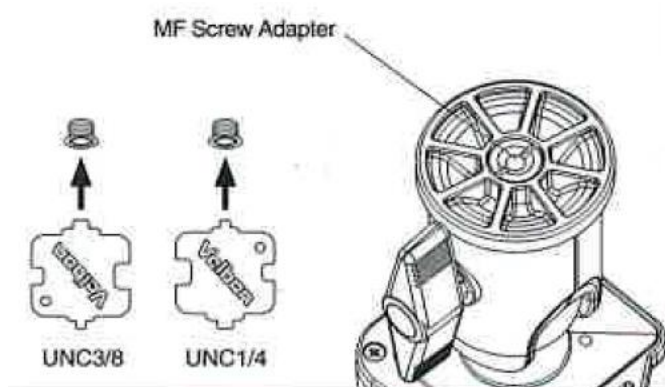
можете свободно отрегулировать положение камеры по всем 3 осям (вертикально, горизонтально и слева-направо) до нужного положения.

Как отрегулировать фиксатор



Далее аккуратно затяните шариковый фиксатор ручки, провернув его по часовой стрелке - тогда ваша камера зафиксируется в этом положении.

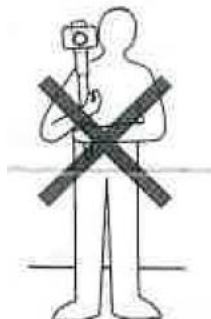
Как заменить адаптер винта



MF Screw Adapter	Адаптер винта MF
------------------	------------------

Для того чтобы заменить адаптер винта MF на 3/8 дюйма, используйте прилагаемую отвертку. После того как вставите адаптер винта MF в штативную головку используйте разные стороны отвертки в зависимости от размера адаптера (3/8 дюйма или 1/4 дюйма)

* На поверхность винта нанесено немного клея коричневого цвета, чтобы добавить дополнительную упругость после установки.



Соблюдайте меры предосторожности при переносе оборудования

При переходе с места на место убедитесь, что вы сняли камеру со штатива; в противном случае во время перехода камера может открепиться от штатива и упасть.

Предостережения:

1. Полностью раздвиньте ножки штатива, чтобы избежать падения всей конструкции при установке штативной головки и камеры на штатив.
2. Будьте осторожны при переносе штатива с камерой, закрепленной на штативной головке. При переходе в другое место снимите камеру со штативной головки.
3. Не используйте штатив на неровной поверхности.
4. При переносе штатива + штативной головки убедитесь, что все ограничители заблокированы.
5. Не оставляйте штатив + штативную головку в местах с высокой температурой или повышенной влажностью надолго.
6. Не используйте масло и растворитель при обслуживании изделия.
7. После использования, особенно после контакта с соленой водой, вытрите со штатива + штативной головки воду и удалите песок и пыль при помощи влажного полотенца. После этого протрите штатив сухим полотенцем, чтобы он мог служить вам еще долгое время.