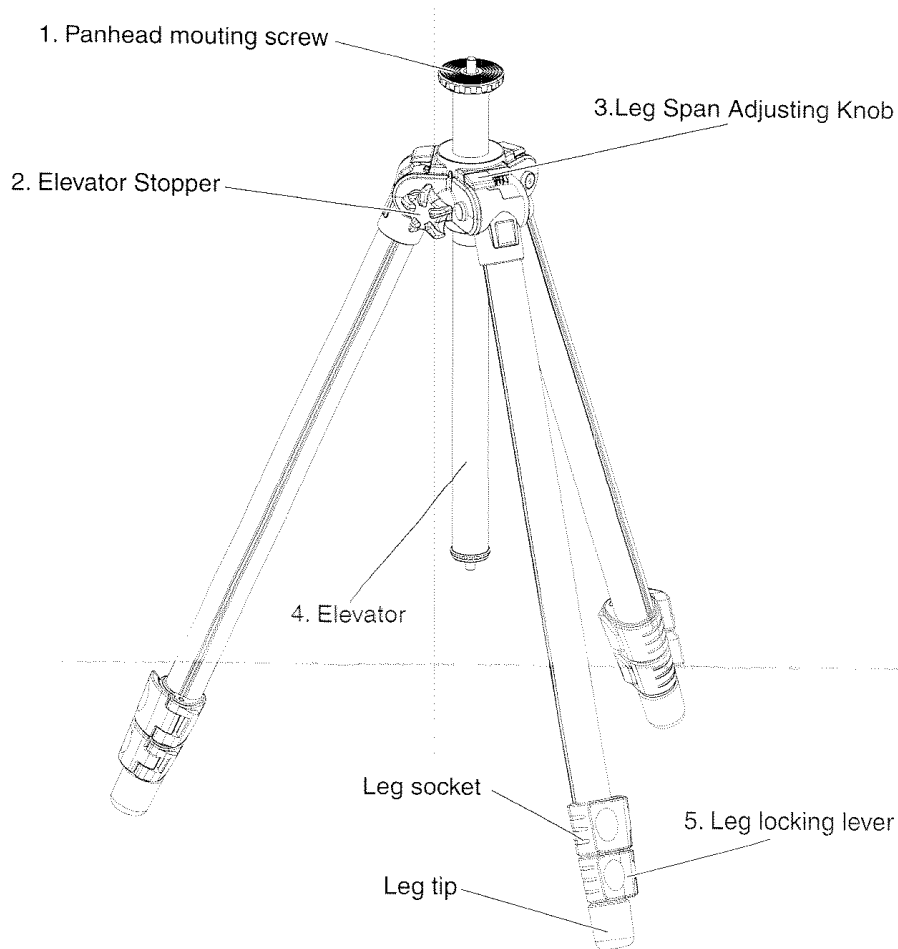
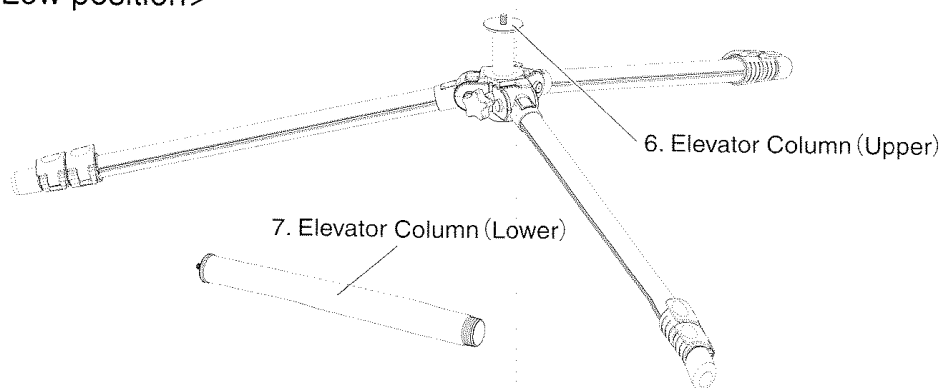


Инструкция модель Sherpa 4430D

Наименование деталей.



<Low position>



1. Крепежный винт панорамной головки

2. Затвор подъемника

3. Кнопка регулирования размаха ножек

4. Подъемник

5. Рычажок «ножного замка», муфта ножки (legsocket), наконечник ножки (legtip)

<Низкая позиция>

6. Опора подъемника (верхняя)

7. Опора подъемника (нижняя)

Характеристики и особенности применения

Благодарим Вас за выбор продукции Velbon.

Данное руководство пользователя создано с целью описания свойств продукта, а также обеспечения его корректной эксплуатации.

Внимательно ознакомьтесь с данным руководством перед началом работы.

1. Треножный винт применим только с головкой диаметром 0,64см. В случае применения резьбовой муфты головки диаметром 0,95см необходимо использовать переходный винт для укрепления. Установив головку, закручивайте ее по часовой стрелке до тех пор, пока она не будет надежно зафиксирована.
2. Ручка затвора подъемника предназначена для блокировки опоры подъемника в нужном положении. Перед отделением головки от треножника надежно заблокируйте затвор подъемника.
3. Кнопка регулирования размаха ножек позволяет варьировать угол постановки ножек от стандартного и полунизкого до пологого в два этапа. Выход из режима пологого размаха осуществляется пошаговым возвращением сначала к полунизкому режиму, а затем, автоматически, к стандартному.
4. На конце опоры подъемника имеется винт диаметром 0,64см, предназначенный для присоединения головки с целью съемки из-под уровня треножника (например, макросъемка). Если приделать крючок, будет возможность вешать сумку для фотоаппарата и, тем самым, более равномерно распределять вес на треножник.
5. Существует 2 или 3 запорных устройства рычага, в зависимости от сегментов ножек. Это надежные и удобные рычаги блокировки. Перед установкой фотоаппарата на треножник убедитесь в надежности блокировки.
6. Опора подъемника отсоединяется при необходимости достижения самой низкой позиции. На всех 3-х моделях – Sherpa 4000, Sherpa5000 и Sherpa3000 опора подъемника выполняет одну и ту же функцию.
7. После отсоединения нижней опоры треножник может быть установлен в самую низкую позицию для осуществления макросъемки. Не следует терять нижнюю опору.

Технические характеристики

| | Sherpa 3430Q | Sherpa 4350D | Sherpa 4370D | Sherpa 4430D | Sherpa 5350D | Sherpa 5370D | Sherpa 5430D | Sherpa 5470D | | |
|--------------------|---------------------|---------------------|---------------------|---------------------|---------------------|---------------------|---------------------|---------------------|--|--|
| Панорамная головка | QHD-33Q | PH-G40D | PH-157Q | QHD-43D | PH-G50D | PH-157Q | QHD-53D | PH-157Q | | |
| Полная длина | 1590мм | 1610мм | 1633мм | 1519мм | 1698мм | 1700мм | 1570мм | 1576мм | | |

| | | | | | | | | | | |
|-----------------------------|-------------------|-----------------|------------------|--------------------------|----------------|----------------|-------------------------|-------------------------|--|--|
| Длина подъемника | 295мм | 317мм | 317мм | 248мм | 345мм | 345мм | 260мм | 260мм | | |
| Мин. Высота | 187мм | 242мм | 258мм | 222мм | 280мм | 282мм | 249мм | 255мм | | |
| Длина в сл. виде | 475мм | 585мм | 603мм | 475мм | 620мм | 630мм | 510мм | 524мм | | |
| Диаметр трубы | 20/17/ 14/11мм | 23/20/ 7.2мм | 23/20/ 17.2мм | 23/20/ 7.2/ 14.4мм | 26/23/ 20мм | 26/23/ 20мм | 26/23/ 20/17.2 мм | 26/23/ 20/17.2 мм | | |
| Сегмент | 4 | 3 | 3 | 4 | 3 | 3 | 4 | 4 | | |
| Вес | 1027г | 1514г | 1565г | 1299г | 1926г | 1961г | 1633г | 1961г | | |
| Предполагаемый вес загрузки | 2000г | 3000г | 3000г | 3000г | 4000г | 4000г | 4000г | 4000г | | |

Установка тяжелого оборудования на треножник не рекомендуется, несмотря на то, что максимально допустимый вес превышает предполагаемый.

Способ утилизации изделия



Velbon Tripod Co, Limited

Здание Velbon, 6-1-5 Ногата, Накано-Ку, Токио 165-0027 ЯПОНИЯ

<http://www.velbon.com>

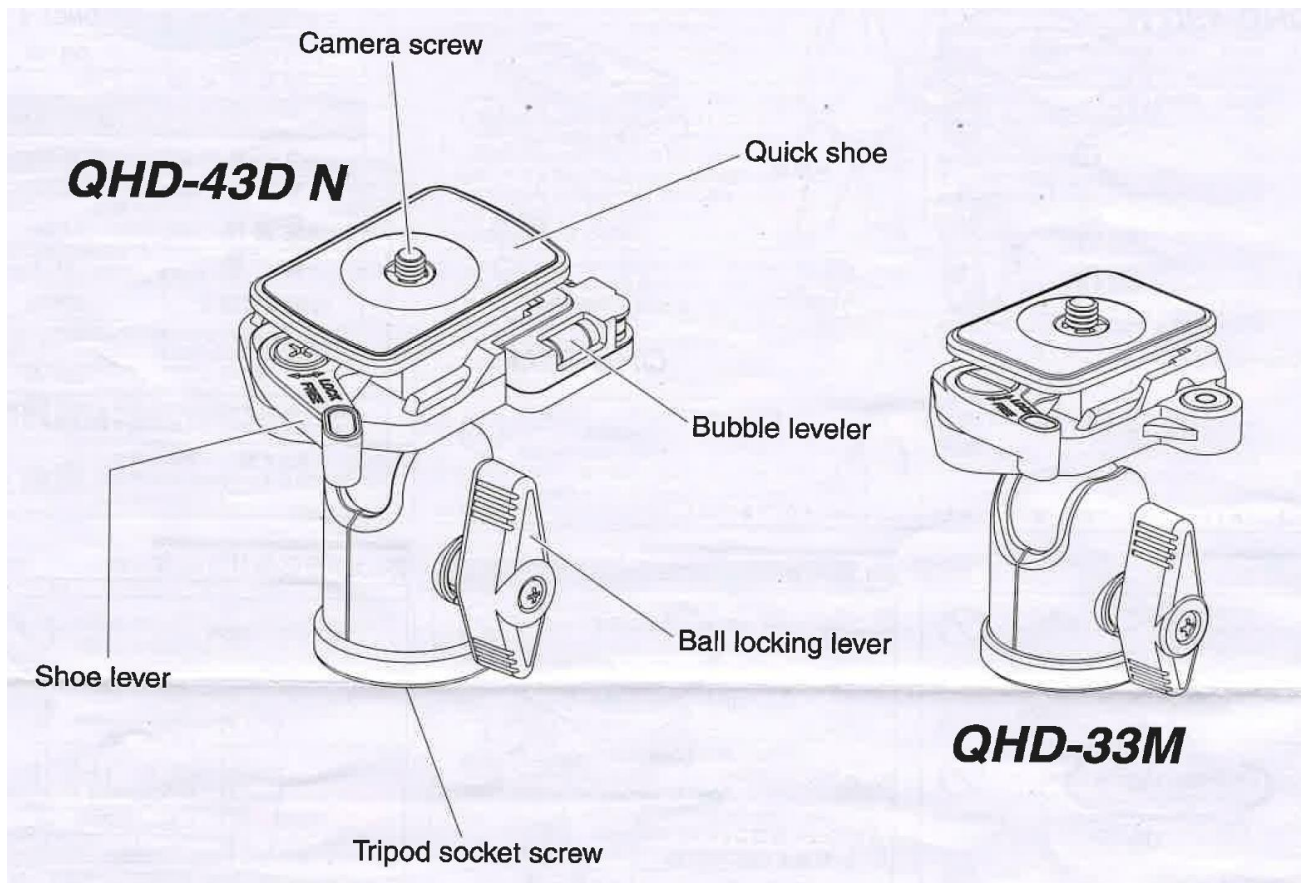
QHD-43D N -QHD-33M стр.1

Руководство пользователя Серия QHD

Обозначение основных деталей

Спасибо, что выбрали продукцию марки Velbon.

Пожалуйста, внимательно прочитайте данное руководство перед началом эксплуатации изделия. Это поможет вам правильно использовать изделие.



| | |
|---------------------|---------------------------|
| Camera screw | Винт для крепления камеры |
| Shoe lever | Регулирующий рычаг |
| Tripod socket screw | Винт штатива |
| Quick shoe | Крепежная опора |
| Ball locking lever | Шариковый фиксатор ручки |
| Bubble leveler | Пузырьковый уровень |

* Производитель оставляет за собой право вносить изменения в характеристики, конструкцию и размер изделия без предварительного уведомления.

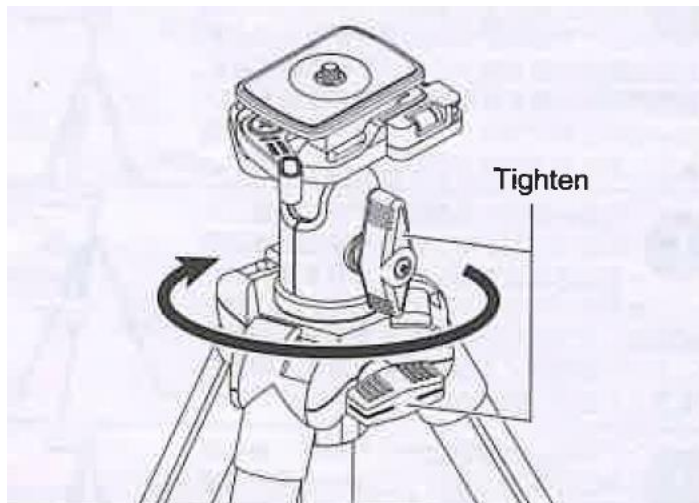
Технические характеристики

| | QHD-43D N | QHD-33M |
|---------------------------|-------------------|-------------------|
| Размер штативной площадки | 57 x 37 мм | 43 x 28 мм |
| | 2,24 x 1,46 дюйма | 1,69 x 1,10 дюйма |

| | | |
|---|------------|------------|
| Высота | 93 мм | 74 мм |
| | 3,66 дюйма | 2,91 дюйма |
| Диаметр пьедестала | 38 мм | 33 мм |
| | 1,50 дюйма | 1,30 дюйма |
| Вес | 244 г | 147 г |
| | 0,54 фунта | 0,32 фунта |
| Максимальная нагрузка | 3000 г | 2000 г |
| | 6,61 фунта | 4,41 фунта |
| Размер винта для закрепления на штативе | UNC1/4 | UNC1/4 |
| Крепежная опора | QB-54 | QB-42 |

QHD-43D N -QHD-33M стр.2

1. Как закрепить QHD-43D N или QHD-33M на штативе

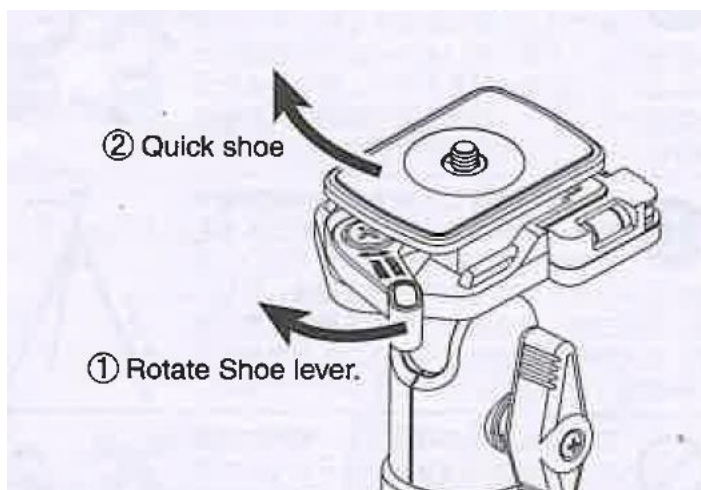


| | |
|---------|-----------|
| Tighten | Закрутите |
|---------|-----------|

Сначала туго затяните шариковый фиксатор ручки и убедитесь, что ограничитель подъемника штатива надежно зафиксирован.

Затем установите винт штатива в штативное гнездо QHD и поверните QHD по часовой стрелке до упора.

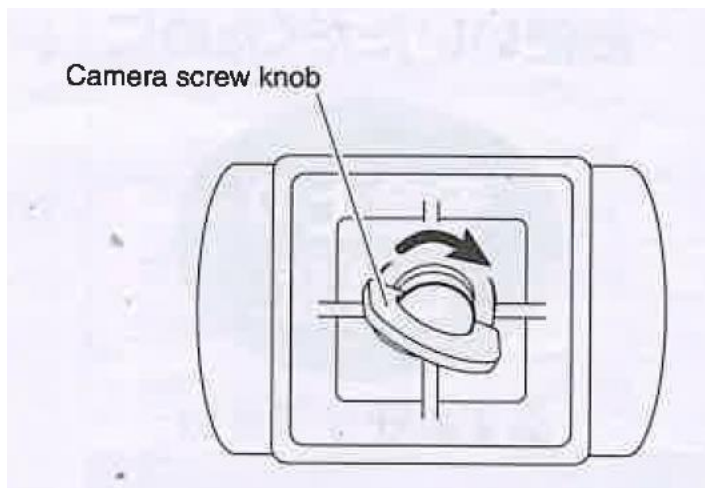
2-1. Как закрепить камеру



| | |
|----------------------|---------------------------------|
| 1. Rotate Shoe lever | 1. Поверните регулирующий рычаг |
| 2. Quick Shoe | 2. Крепежная опора |

Сначала поверните регулирующий рычаг по часовой стрелке до упора. Когда крепежная опора приподнимется, снимите ее.

2-2. Как закрепить камеру



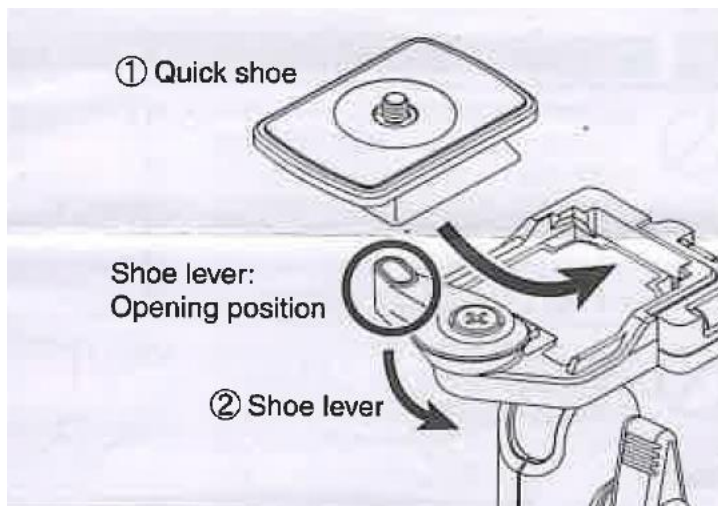
| | |
|-------------------|---------------------------|
| Camera screw knob | Фиксатор винта для камеры |
|-------------------|---------------------------|

Сначала вставьте винт для крепления камеры на крепежной опоре в отверстие в нижней части камеры и приподнимите фиксатор винта камеры. Затем поверните его по часовой стрелке и надежно зафиксируйте.



Крепко держите камеру во время установки. Убедитесь, что крепежная опора установлена надлежащим образом. При установке крепежной опоры регулирующий рычаг полуавтоматически повернется против часовой стрелки. Крепко держите или оттягивайте рычаг.

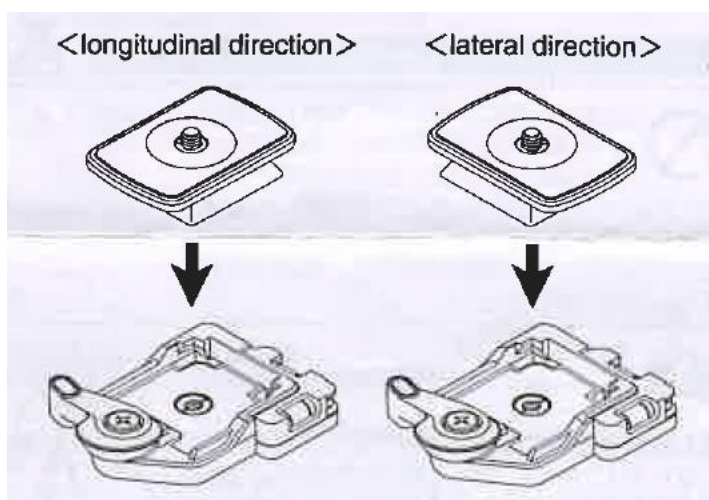
2-3. Как закрепить камеру



| | |
|------------------------------|---|
| 1. Quick shoe | 1. Крепежная опора |
| Shoe lever: Opening position | Регулирующий рычаг: Положение разблокировки |
| 2. Shoe lever | 2. Регулирующий рычаг |

После разблокировки регулирующего рычага вставьте крепежную опору в верхнюю часть QHD под наклоном, начиная с боковой части регулирующего рычага. Во время установки крепежной опоры регулирующий рычаг полуавтоматически возвратится в первоначальное положение. Затем прижмите опору, чтобы надежно закрепить регулирующий рычаг.

3. Направления крепежной опоры

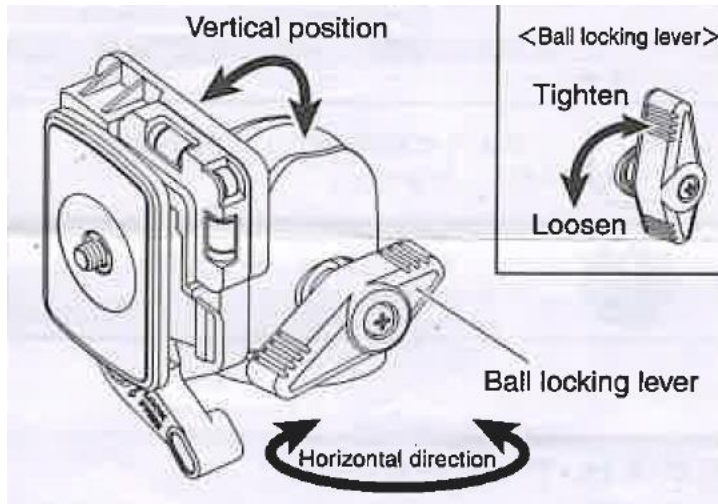


| | |
|--------------------------|--------------------------|
| <longitudinal direction> | <продольное направление> |
|--------------------------|--------------------------|

<lateral direction>

<боковое направление>

QB-54 и QB-42 можно вставлять как в продольном, так и в боковом направлении в зависимости от формы камеры и держателя объектива.



4. Как использовать QHD-43D N и QHD-33M

| | |
|--|----------------------------|
| Vertical position | Вертикальное положение |
| <Ball locking lever> | <Шариковый фиксатор ручки> |
| Tighten | Закрутить |
| Loosen | Ослабить |
| Ball locking lever Horizontal direction | Шариковый фиксатор ручки |
| Vertical position | Горизонтальное направление |

Угол наклона камеры можно менять после разблокировки шарикового фиксатора ручки. При этом необходимо крепко удерживать камеру.

Как только вы найдете нужный вам ракурс, заблокируйте шариковый фиксатор ручки и сделайте снимок.



При разблокировке шарикового фиксатора ручки камера может неожиданно упасть и повредить линзу, ударившись о какой-либо предмет. Постарайтесь избежать подобных ситуаций.