



## **РУКОВОДСТВО ПОЛЬЗОВАТЕЛЯ**

*Мы благодарим Вас за покупку! Пожалуйста, внимательно прочитайте руководство пользователя цифровой рамки с целью ее правильного и безопасного использования.*

## ПРЕДУПРЕЖДЕНИЯ

### МЕРЫ ПРЕДОСТОРОЖНОСТИ И ОБСЛУЖИВАНИЕ

- Только для использования внутри помещений.
- Во избежание поражения электрическим током не подвергайте устройство воздействию влаги или конденсата.
- Во избежание перегрева не закрывайте вентиляционные отверстия на задней крышке цифровой фоторамки.
- Оберегайте цифровую рамку от длительного воздействия прямых солнечных лучей.
- Не разбирайте цифровую рамку. Это может привести к поражению электрическим током. Внутри нет деталей, которые требуют обслуживания пользователем. Если цифровая рамка будет разобрана пользователем, это приведет к аннулированию гарантии.

### ЧИСТКА ЖК-ЭКРАНА

Обращайтесь с экраном бережно. Так как экран цифровой фоторамки сделан из стекла, то он легко может быть поцарапан или разбит.

Для чистки экрана цифровой рамки используйте мягкие, неабразивные материалы, например, салфетки для чистки объективов фотокамер или ЖК-экранов компьютеров.

Если экран рамки сильно загрязнен, смочите салфетку средством для протирки ЖК-экранов.

#### **ВНИМАНИЕ:**

Во избежание поражения электрическим током не подвергайте устройство воздействию дождя или влаги.

**Заметка:** Этот прибор предназначен только для личного пользования и не создан для коммерческого использования.

## **ВВЕДЕНИЕ:**

Благодарим Вас за покупку цифровой рамки. Она предназначена для быстрого и легкого просмотра цифровых фотографий, созданных Вашими цифровой камерой, мобильными устройствами или хранящихся на карте памяти. Пожалуйста, внимательно прочтите это Руководство пользователя, чтобы научиться пользоваться цифровой рамкой правильно.

## **ОСНОВНЫЕ ХАРАКТЕРИСТИКИ**

1. Поддерживаемый формат изображений: JPEG
2. Поддерживаемый формат аудио: MP3 & WMA
3. Поддерживаемые форматы видео: MPEG-1, MPEG-2, MPEG-4 (Divx4.0, Divx5.0), Xvid, AVI and M-JPEG
4. Поддерживаемые форматы видео высокого разрешения: 720P/820P/1080P & RMVB & H.264
5. Поддерживаемые карты памяти: SD/SDHC/MMC/MS
6. Типы USB соединений: Mini USB & USB 2.0
7. Встроенная память: 4 Гб
8. Авто воспроизведение файлов при подключении карты памяти
9. Изображение и музыка: «Слайд-шоу» с музыкальным сопровождением (если изображения и музыка находятся в едином хранилище данных)
10. Поддержка просмотра изображений в режиме «Предпросмотра»
11. Расписание автоматических включения/выключения рамки
12. Режимы просмотра изображений: «Слайд-шоу», «Предпросмотр», «Масштабирование», «Поворот»
13. Регулируемая скорость «Слайд-шоу»
14. Возможность удаления файлов как на карте памяти, так и во встроенной памяти цифровой рамки
15. Встроенные динамики (2×2 Вт) и Гнездо для наушников
16. Возможность крепления цифровой рамки на стену

## СОДЕРЖИМОЕ УПАКОВКИ:

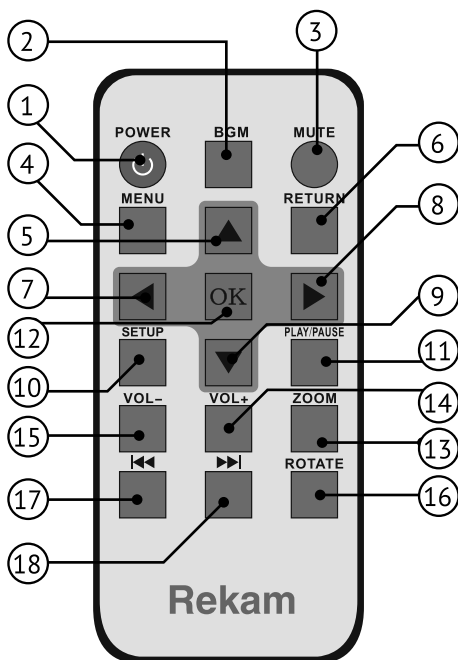
1. Цифровая рамка 14.0 дюйма	1 штука
2. Блок питания	1 штука
3. Пульт дистанционного управления (ПДУ)	1 штука
4. Руководство пользователя	1 штука
5. Кронштейн	1 штука
6. Гарантийный талон	1 штука

## СОДЕРЖАНИЕ

1. ВНЕШНИЙ ВИД.....	5
1.1 Пульт дистанционного управления (ПДУ) .....	5
1.2 Кнопки на поверхности подставки.....	6
1.3 Левая сторона рамки.....	7
2. УСТАНОВКА И ЗАМЕНА БАТАРЕИ .....	7
3. НАЧАЛО РАБОТЫ .....	7
4. РУКОВОДСТВО ПОЛЬЗОВАТЕЛЯ.....	8
4.1 Карта памяти и USB-устройство .....	9
4.2 Режим просмотра фото.....	10
4.3 Режим воспроизведения музыки .....	11
4.4 Режим воспроизведения видео.....	11
5. КАЛЕНДАРЬ .....	12
6. РАБОТА С ФАЙЛАМИ.....	13
6.1 Удаление файлов .....	13
7. НАСТРОЙКИ.....	14
8. УСТАНОВКА КРОНШТЕЙНА.....	15
9. СОЕДИНЕНИЕ С КОМПЬЮТЕРОМ.....	15
10. ТЕХНИЧЕСКИЕ ХАРАКТЕРИСТИКИ .....	16
11. РУКОВОДСТВО ПО УСТРАНЕНИЮ НЕИСПРАВНОСТЕЙ ..	17

# 1. ВНЕШНИЙ ВИД

## 1.1 Пульт дистанционного управления (ПДУ)



1) **POWER** – Кнопка «Вкл./Выкл.»

2) **BGM** – Нажмите кнопку “BGM” для проигрывания фоновой музыки в режиме слайд-шоу

3) **MUTE** – Нажмите кнопку «MUTE» для временного отключения воспроизводимого звука

4) **MENU** – Кнопка возврата в Главное меню

5) ▲ – Кнопка выбора курсора: вверх

6) **RETURN** – Возврат к предыдущей странице меню

7) ◀ – Кнопка выбора курсора: влево

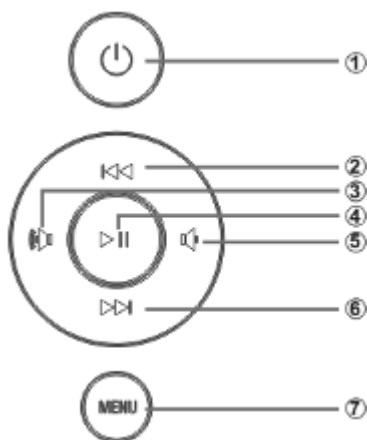
8) ▶ – Кнопка выбора курсора: вправо

9) ▼ – Кнопка выбора курсора: вниз

10) **SETUP** – Переход в меню настроек

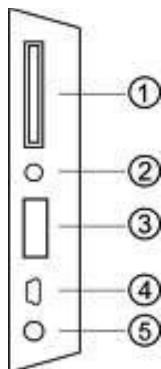
- 11) Play/Pause** – Кнопка «Воспр./Пауза»; повторное нажатие вновь включает режим воспроизведения
- 12) OK** – Кнопка подтверждения
- 13) ZOOM** – Кнопка увеличения изображения до полного экрана в режиме «Пауза» для просмотра одной фотографии
- 14 /15) VOL +/-** – Кнопки увеличения/уменьшения громкости
- 16) ROTATE** – Кнопка поворота изображения на 90° по часовой стрелке в режиме «Пауза» для просмотра одной фотографии
- 17) ⏮** – Кнопка возврата к предыдущим музыкальному или видео файлам
- 18) ⏭** – Кнопка перехода к следующим музыкальному или видео файлам

## 1.2 Кнопки на поверхности подставки



1. «Вкл./Выкл.»
2. «Вверх»
3. «Увелич.звуча/Вправо»
4. «Проигрыв./Пауза/Подтвержд.»
5. «Уменьш.звуча/Влево»
6. «Вниз»
7. «Меню»

### 1.3 Левая сторона рамки



1. Слот для карт памяти
2. Гнездо для наушников
3. USB разъем
4. Mini USB разъем
5. Гнездо Блока питания

## 2. УСТАНОВКА И ЗАМЕНА БАТАРЕИ

Расположите ПДУ верхней частью вниз, нажмите на крышку батарейного отсека и потяните к себе, чтобы вытащить лоток. Поместите одну литиевую батарею CR2025 в лоток так, чтобы сторона «+» батареи смотрела на Вас. Повторно вставьте лоток в ПДУ.



## 3. НАЧАЛО РАБОТЫ

1. Положите цифровую рамку на плоскую поверхность устойчиво, затем подключите штекер Блока питания к гнезду блока питания на подставке фоторамки, а вилку Блока питания подключите после к электрической розетке с напряжением 220 В.

2. Аккуратно снимите защитную пленку с экрана рамки.
3. Удалите пластиковый изолятор из батарейного отсека ПДУ и убедитесь, что внутри него находится батарея. Пожалуйста, обратитесь к разделу «Установка и замена батареи», если требуется новая батарея.
4. Нажмите кнопку **«Вкл./Выкл»** на поверхности подставки цифровой рамки или кнопку **«POWER»** на ПДУ. Это позволит включить или выключить цифровую рамку.

#### 4. РУКОВОДСТВО ПОЛЬЗОВАТЕЛЯ



**Внимание:** все последующие указания в текстах по использованию кнопок относятся исключительно к пульту дистанционного управления (ПДУ) цифровой рамки.

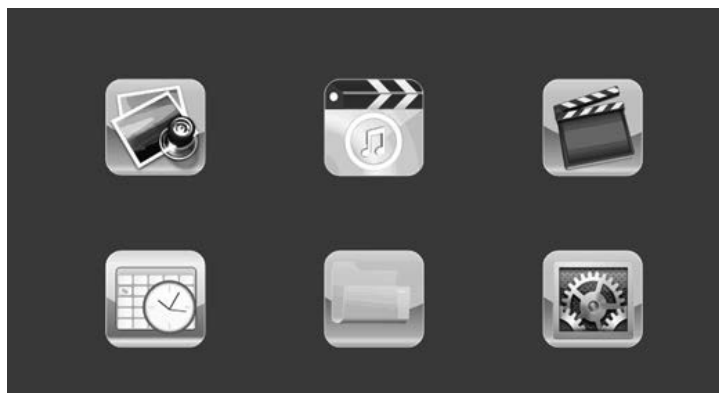
После включения цифровой рамки будет показано изображение заставки — Логотип. Затем через несколько секунд будет показано Главное меню. Если в цифровой рамке имеется встроенная память, подключены карта памяти или USB-устройство, автоматически начнется слайд-шоу. Чтобы вернуться в Главное меню, нажмите кнопку **«MENU»** на ПДУ или нажмите и удерживайте кнопку **«RETURN»** на поверхности подставки фоторамки.



Главное меню содержит иконки для фотографий, музыкальных и видео файлов, для работы с файлами, для календаря и настроек.

## 4.1 Карта памяти и USB-устройство

Данная цифровая рамка поддерживает следующие карты памяти: SD/SDHC/MMC/MS; устройства USB2.0. После подключения карты памяти или USB-устройства, цифровая рамка автоматически начинает воспроизводить файлы того формата, который Вы выбрали в меню **«Автозапуска»**. Нажмите дважды на кнопку **«RETURN»** для доступа к фотографиям, музыкальным и видео файлам, календарю, файлам и настройкам. Выберите требуемое и нажмите кнопку **«OK»** для подтверждения.



### Заметка:

- 1) Убедитесь, что на карте памяти или USB-устройстве имеются фото-, видео- и музыкальные файлы, чьи форматы поддерживаются цифровой рамкой.
- 2) В этом случае, автоматически запустится слайд-шоу вместе с фоновой музыкой.

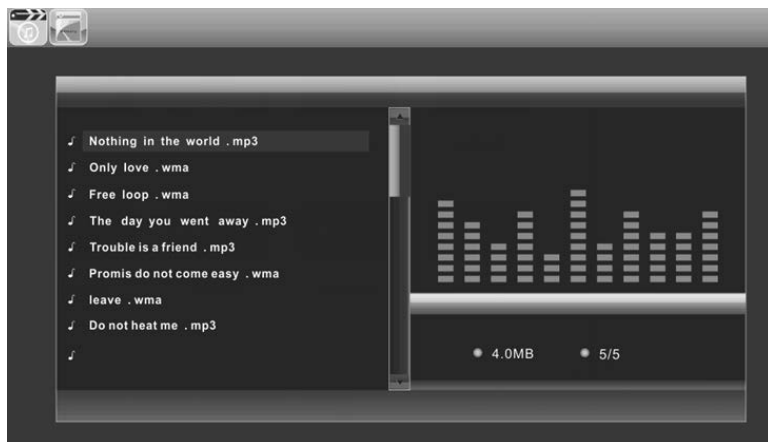
## 4.2 Режим просмотра фото



Нажмите кнопку **«OK»** для перехода к панели инструментов и подтвердите свой выбор кнопкой **«OK»**

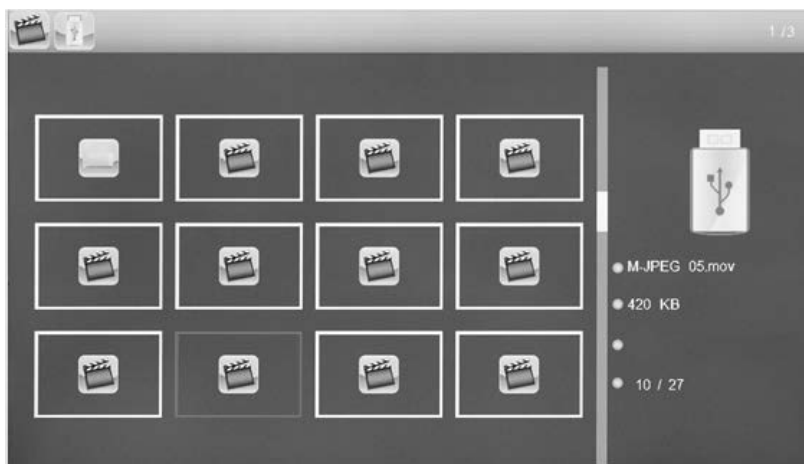
Нажмите кнопку **«RETURN»** для выбора хранилища данных. Нажмите кнопку **«OK»**, чтобы открыть Главное меню, выберите папку **«ФОТО»** и нажмите кнопку **«OK»** для запуска слайд-шоу. Нажмите кнопку **«RETURN»**, чтобы открыть режим «Предпросмотра» и, используя кнопки **◀▶**, выберите желаемую фотографию. Нажмите кнопку **«OK»** для подтверждения. Если музыкальные файлы находятся на том же носителе, что и фотографии, слайд-шоу будет сопровождаться фоновой музыкой. Вы можете использовать кнопки **«VOL+ / VOL-»** для изменения уровня громкости. Также кнопки **◀◀ ▶▶** позволят выбирать «предыдущий/следующий» файл фоновой музыки.

## 4.3 Режим воспроизведения музыки



Нажмите кнопку **«RETURN»** для выбора «Карты памяти» в Главном меню. Выберите значок **«Музыка»** и нажмите кнопку **«OK»** для входа. Используйте кнопку **«OK»** для проигрывания музыки и включения пауз. Нажимайте кнопки **«VOL+ /VOL-»** для изменения уровня громкости. С помощью кнопок **«◀▶»** Вы сможете напрямую выбирать «предыдущий/последующий» музыкальный файл.

## 4.4 Режим воспроизведения видео



Нажмите кнопку **«OK»** для перехода к панели инструментов и подтвердите свой выбор кнопкой **«OK»**

Нажмите кнопку **«RETURN»** для выбора хранилища данных. Нажмите кнопку **«OK»** для входа в Главное меню. Выберите иконку требуемого видео файла и нажмите кнопку **«OK»**. Нажмите кнопку **«RETURN»** для выбора видео файла в списке, затем нажмите кнопку **«OK»** для воспроизведения. Вы можете использовать кнопки **«VOL+»/«VOL-»** для изменения уровня громкости.

## 5. КАЛЕНДАРЬ



Выберите «Календарь» в Главном меню, нажмите кнопку **«OK»** для входа. На ЖК-экране будет показан Календарь.

## 6. РАБОТА С ФАЙЛАМИ



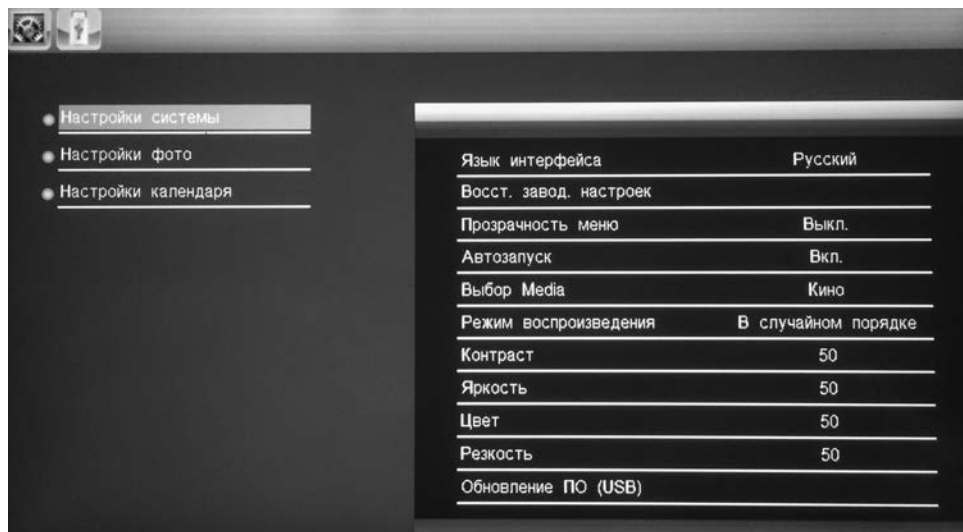
Выберите «Менеджер файлов» в Главном меню и нажмите кнопку «ОК» для входа. Вы можете просматривать все файлы в выбранном вами хранилище данных. Нажимайте кнопки ◀▶ для выбора файла и нажмите кнопку «ОК» для выбора файла или папки.

### 6.1 Удаление файлов



Нажмите кнопку **«SETUP»** для выбора желаемого файла, затем нажмите кнопку **«OK»** и на ЖК-экране появится «Подменю» с возможностью удаления файлов. Подтвердите удаление с помощью кнопки **«OK»**.

## 7. НАСТРОЙКИ



Выберите «Настройки» в Главном меню. Нажмите кнопку **«OK»** для входа в интерфейс «Настройки» и кнопками **▲▼** выделите Ваш выбор. Нажмите кнопку **«OK»** для входа в подменю. Нажимая **◀▶**, установите нужное значение.

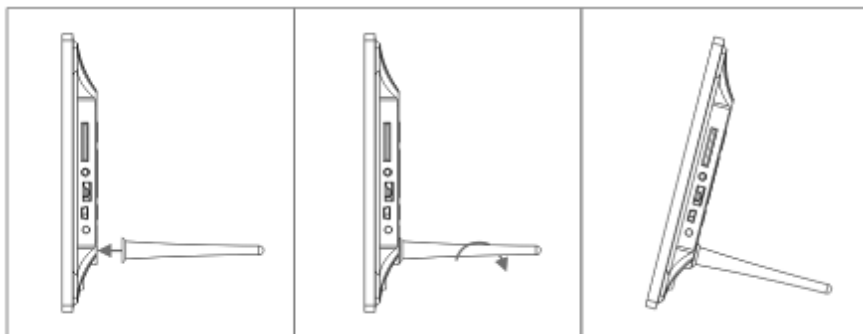
Вы можете выбрать язык интерфейса, установить время на цифровой рамке, выбрать Режимы **«Фото»**, **«Музыка»**, **«Видео»** и т.д.

### **Замечания по функции автоматического включения и выключения питания цифровой рамки:**

1. Для того, чтобы активировать функцию автоматического включения (и выключения) питания, пожалуйста, проверьте, правильно ли установлено **«Расписание Вкл/Выкл»**.
2. После установки времени для автоматического включения (и выключения) питания, Вы должны вернуться в Главное меню, чтобы активировать **«Время автоматич. вкл.»** и **«Время автоматич. выкл.»**.

3. Напоминание об автоматическом выключении появляется за 1 минуту до выключения цифровой рамки. В этот момент нажмите любую кнопку для отмены функции **«Время автоматич. выкл.»**.
4. Если функция **«Время автоматич. выкл.»** активирована и цифровая рамка выключается в установленное время, рамка переходит в Режим «сна». Чтобы включить цифровую рамку снова, Вам необходимо нажать либо кнопку **«Power»** на ПДУ, либо кнопку **«Вкл./Выкл.»** на поверхности подставки, дважды.

## 8. УСТАНОВКА КРОНШТЕЙНА



Вставьте кронштейн в специальное отверстие в корпусе цифровой рамки и поверните его по часовой стрелке. Пожалуйста, убедитесь, что кронштейн закреплен до того, как Вы поставите рамку на твердую ровную поверхность. На рисунке выше показан порядок установки кронштейна.

## 9. СОЕДИНЕНИЕ С КОМПЬЮТЕРОМ

Вы можете подключать цифровую рамку к внешнему оборудованию, используя USB-кабель, для копирования и удаления файлов или их редактирования.

- А. Пожалуйста, включите цифровую рамку, затем подсоедините ее с помощью USB-кабеля к персональному компьютеру.
- В. Рамка будет автоматически определена и на экране рамки появится надпись «Подключен к компьютеру...». Вы можете копировать, удалять или редактировать файлы как во встроенной памяти,

так в других хранилищах данных. Вам будет необходимо перезапустить цифровую рамку после окончания работы с файлами.



**ЗАМЕТКА:** Никогда не отсоединяйте USB-кабель во время любой операции с файлами. Это может привести Вашу цифровую рамку в негодность. Нажмите на компьютере на иконку «Безопасное извлечение устройства» для отсоединения цифровой рамки от персонального компьютера.

## 10. ТЕХНИЧЕСКИЕ ХАРАКТЕРИСТИКИ

Дисплей	Размер	14.0 дюйма /35.56см
	Разрешение	1920×1080 точек
	Тип матрицы	TFT с LED-подсветкой (цифровая)
	Яркость, cd/m <sup>2</sup>	350
	Контраст	400:1
Память	Встроенная	4Gb встроенной памяти
	Карта памяти	Разъем для SD/SDHC/MMC карт
Разъемы	USB-порт	USBx1 (protocol USB 2.0)
	HDMI-порт	ЕСТЬ
Изображения	Формат	JPEG
	Операции	Поворот, масштабирование
	Режимы	Полный экран, слайд-шоу, пиктограммы



Мультимедийные функции	Динамики	Два встроенных динамика (2×2Вт)
	Звуковые файлы	MP3 & WMA
	Видео	MPEG1, MPEG2, PEG4, Xvid/AVI/ M-JPEG & H.264 FullHD1080P video
Размеры, мм	366.9×235×25.5	
Дополнительные функции	Календарь, часы, будильник, включение/выключение по расписанию	
Источник питания	Блок питания ~110В-240В (50-60Гц)	
Аксессуары	Блок питания, руководство пользователя, пульт управления	

## 11. РУКОВОДСТВО ПО УСТРАНЕНИЮ НЕИСПРАВНОСТЕЙ

Если возникли проблемы с цифровой рамкой, пожалуйста, обратитесь к этому руководству. Если вам нужна дополнительная помощь, пожалуйста, обратитесь в службу технической поддержки.

<b>Нет питания:</b>	Пожалуйста, убедитесь в том, что блок питания надежно подключен к розетке и цифровой рамке.
<b>Пульт дистанционного управления не работает:</b>	Пожалуйста, проверьте батарею (батарея может работать не более шести месяцев). Замените батарею, если это необходимо.
<b>Не читается карта памяти или USB:</b>	Пожалуйста, проверьте, установлена ли карта памяти в слот; подключен ли к разъему USB внешний USB-диск. Убедитесь, что на карте памяти/USB-диске есть данные.

<b>Не удается воспроизвести файл:</b>	Пожалуйста, убедитесь в том, что формат файла поддерживается цифровой рамкой.
<b>Экран слишком яркий или слишком темный:</b>	Пожалуйста, настройте яркость и контрастность в меню настройки.
<b>Цвет бледный или нет цвета:</b>	Пожалуйста, настройте цвет и контраст в меню установки.
<b>Нет звука:</b>	Пожалуйста, проверьте уровень громкости и убедитесь, что звук не выключен (кнопка Mute).

**Производитель не несет ответственность за возможные ошибки и опечатки в настоящем документе.**

**Спецификация продукта может быть изменена без предварительного уведомления.**



## USER MANUAL

*Thank you for your purchase of the Digital Photo Frame. Please read this User Manual carefully to learn the correct way to use the Digital Photo Frame.*

## CAUTIONS

### PRECAUTIONS AND MAINTENANCE

- For indoor use only
- To avoid risk of fire or electric shock, do not expose the unit to moisture or condensation.
- To avoid overheating, do not block the ventilation holes on the back of the Digital Photo Frame.
- Keep the Digital Photo Frame out of direct sunlight.
- Do not dismantle the Digital Photo Frame. There is a risk of electric shock and there are no user-serviceable parts inside. Dismantling the Digital Photo Frame will void your warranty.
- Cleaning the LCD Screen
- Treat the screen carefully. Because the screen of the Digital Photo Frame is made of glass and it would easily be broken or scratched.
- If fingerprints or dust accumulate on the LCD screen, we recommend using a soft, non-abrasive cloth such as a camera lens cloth to clean the LCD screen.
- Moisten the cleaning cloth with the cleaning solution and apply the cloth to the screen.

#### **WARNING:**

To reduce the risk of fire or electric shock,  
do not expose this appliance to rain or moisture

**Note:** This Device is for private use only and not designed for  
commercial utilization.

### INTRODUCTION:

Thank you for the purchase of the Digital Photo Frame. It is designed to allow quick and easy view of photos taken from your digital camera, mobile phone, or from a memory storage card. Please read this User

Manual carefully to learn the correct way to use the Digital Photo Frame.

## **FEATURES:**

1. Supported picture format: JPEG
2. Supported audio format: MP3 & WMA
3. Supported video format: MPEG-1, MPEG-2, MPEG-4 (Divx4.0, Divx5.0), Xvid, AVI and M-JPEG
4. Supported Full HD MOVIES: 720P/820P/1080P & RMVB & H.264
5. Supported memory card: SD/SDHC/MMC/MS.
6. USB connection: Mini USB & USB2.0
7. Build in Memory:4GB support PC connection and file storage
8. Auto file play when inserting Memory Card
9. Picture & Music: Slideshow with background music
10. Support viewing pictures in thumbnail mode
11. Schedule auto on/off.
12. Image-display mode: slideshow, preview, zoom, rotate function.
13. Adjustable slideshow speed
14. Delete files in the Cards & Memory
15. Built-in stereo speaker (2×2W) and earphone Jack
16. Wall mountable

## **PACKAGING CHECK LIST:**

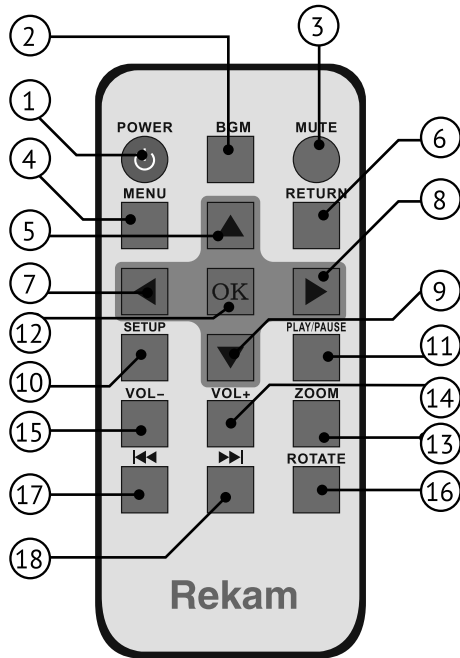
14.0 inch digital photo frame	1 piece
AC/DC adaptor	1 piece
Remote control	1 piece
User manual	1 piece
Bracket	1 piece

# CONTENTS

1. PRODUCT DIAGRAM.....	23
1.1 Remote Control .....	23
1.2 Back side Buttons .....	24
1.3 Left side of the frame .....	25
2. INSTALLING & REPLACING THE BATTERY .....	25
3. GETTING STARTED.....	25
4. OPERATING INSTRUCTION.....	26
4.1 Card and USB .....	27
4.2 Picture Mode .....	28
4.3 Music Mode.....	29
4.4 Video Mode.....	29
5. CALENDAR.....	30
6. FILE .....	30
6.1 Delete function .....	31
7. SETTING.....	32
8. STAND INSTRUCTION.....	33
9. PC CONNECTION.....	33
10. TECHNICAL SPECIFICATIONS.....	34
11. TROUBLESHOOTING GUIDE .....	35

# 1. PRODUCT DIAGRAM

## 1.1 Remote Control



- 1) **POWER** – Switch On/Off
- 2) **BGM** – Press BGM button to play the background music in slideshow mode
- 3) **MUTE** – Press Mute button to switch of the sound temporarily.
- 4) **MENU** – Enter Main Menu interface.
- 5) ▲ – Functional selection button from the bottom to the top cursor.
- 6) **RETURN** – Return to previous page.
- 7) ◀ – Functional selection button from right to left cursor
- 8) ▶ – Functional selection button from left to right cursor
- 9) ▼ – Functional selection button from the top to the bottomom cursor.
- 10) **SETUP** – Go directly to Setup mode
- 11) **Play/Pause** – In the playing mode, press this button, it will pause; repress this button, it will play again.

**12) OK** – Press to confirm.

**13) ZOOM** – In the pause state of single picture, Press ZOOM to magnify picture display size.

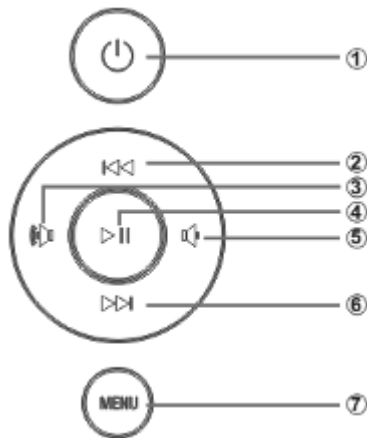
**14 /15) VOL +/-** – Turn up/down the volume

**16) ROTATE** – In the pause state of single picture, Press this button to revolve the picture 90°in clockwise direction each time.

**17) ⏮** – Move back to previous music or video file.

**18) ⏭** – Move forward to next music or video file.

## 1.2 Back side Buttons



1. Power on/off

2. Up

3. Vol +/Right

4. Play/Pause/OK

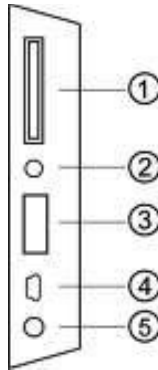
5. Vol -/ Left

6. Down

7. Menu



### 1.3 Left side of the frame



1. SD/MMC/SDHC/MS Card
2. Earphone Jack
3. USB
4. Mini USB
5. DC in

## 2. INSTALLING & REPLACING THE BATTERY

Place the upside of the remote control down, press down on the ridged area of the battery cover and pull towards you to remove the tray. Place one CR2025 lithium button-cell battery on the tray with the positive “+” side facing you. Reinsert the tray.



## 3. GETTING STARTED

1. Put the digital photo frame with installing bracket on a flat position steadily, then plug one end of the AC adapter into a

standard 100–240V AC electrical outlet and the other end into the DC IN slot on the left side of the frame.

2. Slowly remove the protective film covering on the Screen.
3. Remove the plastic battery insulator from the battery compartment and make sure the remote control has a battery inside. Please refer to “Installing & Replacing Battery” if you need a new battery.
4. Press the power button on the backboard or press the Power Button on the Remote Control to Switch On/Off.

## 4. OPERATING INSTRUCTION



Power on the unit for the first time it will show the startup logo first. Then the main menu will display after a few seconds. If there is a flash memory card or USB flash drive inserted into the photo frame, a slideshow will automatically begin plain. To get back to the main menu, press the “Menu” button on the remote control, or press and hold the menu /Return” button on the back of the photo frame. The main menu contains icons for Photos, Music, Videos, File Operations, Calendar, and Setup.

## 4.1 Card and USB

The Frame supports **SD/SDHC/MMC/MS** Cards and USB2.0. After inserting a card or USB device, the frame plays automatically the file format you selected in the Auto start-Menu. Press **Return** twice to access to **Photo, Music, Video, Calendar, File** and **Setting**. Press **OK** to confirm.



### Note:

1. Make sure there are supported Picture-, Music- or Video-files on the Card or USB device.
2. If there are supported picture and music files in the Card or USB Device, the frame will start the playback automatically.

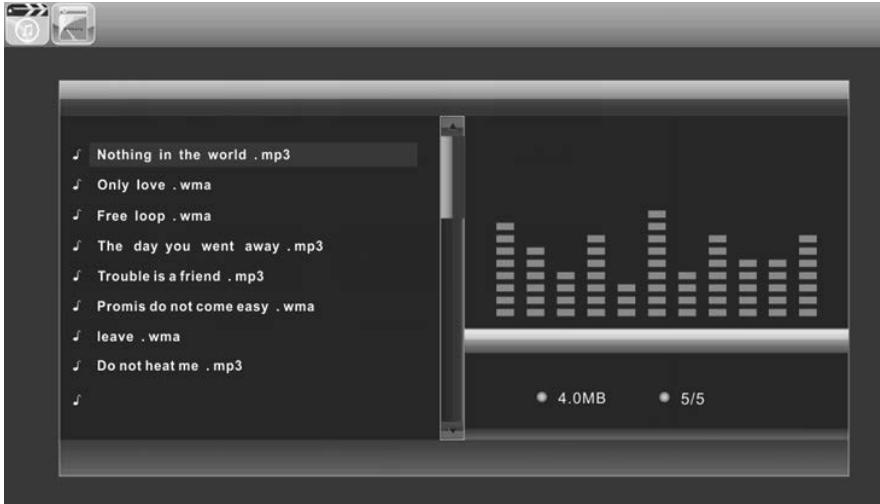
## 4.2 Picture Mode



Press **Return** to select the Storage Device. Press **OK** to open the main menu, select **Photo** and press **OK** to start slideshow. Press **Return** to open the Preview Mode and use **◀▶** to select the desired picture. Press **OK** to confirm your selection. To play back the slideshow with background Music, the Music must be stored in the same memory device! You can use **Vol+/Vol-** to turn up /down the volume, you can also use **◀▶▶▶** to go to the previous/next background music.

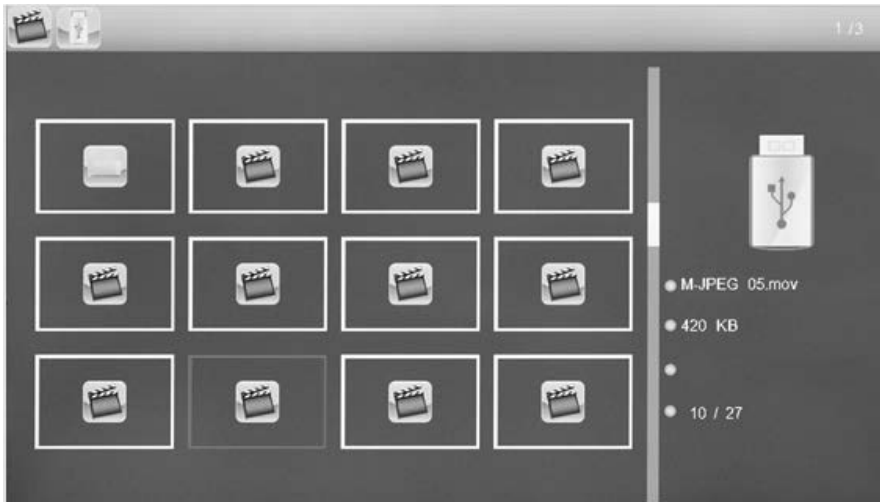
Press **OK** to go the function toolbars and confirm your selection with **OK**.

## 4.3 Music Mode



Press **Return** to select **Memory Card** in the main menu. Select **Music Icon** and press **OK** to enter. Press **OK** to Play/Pause. Press **VOL+/-** to turn up/ down the volume. With **◀▶** you can enter the previous or next music playing directly.

## 4.4 Video Mode



Press **Return** to select the Storage Device. Press **OK** to enter the main menu. Select the Movie Icon and press **OK** to enter. Press **Return** to Select the video from the playlist, then press **OK** to Play. Press **VOL+/-** to turn up/ down the volume.

Press **OK** to go the function toolbars and confirm your selection with **OK**.

## 5. CALENDAR



Select **Calendar** in the Main Menu, press **OK** to enter. The calendar will be shown.

## 6. FILE



Select **File** in the main menu and press **OK** to enter. You can browse all files on your selected storage device. Press ◀▶ to choose the file and press **OK** to open the file or folder.

### 6.1 Delete function



Press setup key to select the desired files, then press **OK**, a sub-menu for No/Delete Operation will be shown on the screen. Confirm with **OK**.

## 7. SETTING



Select **Setting** in the main menu. Press **OK** to enter the **Setting** interface and press **▲▼** to highlight your selection. Press **OK** to enter the sub-menu items. Press **◀▶** to set the Value.

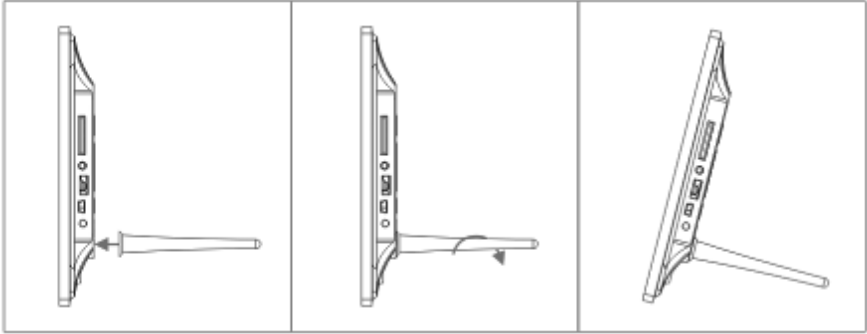
You could select language, set time, choose picture mode/music mode/video mode and so on.

Auto power on & off function Remarks:

1. In order to activate the auto power ON & OFF function, please check if the setting frequency is set correct. If set to OFF, the function is not activated.
2. After the time setting for auto power on/off, you must return to the main menu or other functions of the frame to activate the Auto Power ON & OFF.
3. A reminder for the Auto OFF appears 1 Minute before the frame switches off. Press any key to cancel the Power OFF function.
4. If Power OFF is activated and frame switches off at the selected time, the frame goes into Sleep-mode. To switch the frame on again, you need to press the "ON" Button on the Remote or the rear side off the frame two times.



## 8. STAND INSTRUCTION



Insert the bracket into the slot of the digital photo frame and rotate the bracket clockwise. Please make sure the stand is locked before you put it on the table steadily. Please refer to the illustration showing below.

## 9. PC CONNECTION

You can connect the unit to the external equipment by using USB Cable for file copy & delete or edit Operation.

- A. Please turn on the digital photo frame, then connect it with the USB cable to your PC.
- B. The unit will be automatically detected and it will display «PC Connecting» on the screen. You can copy, delete or edit files between the internal memory and other storage devices. You need to restart the digital photo frame after you finished the operation.



**NOTE:** Never disconnect the USB cable during any operational process. Doing so may damage your DPF. Press Safely Remove Hardware Icon on the computer to disconnect the PC-Connection.

## 10. TECHNICAL SPECIFICATIONS

Display	Size	14.0 inch /35.56cm
	Resolution	1920×1080 Pixels
	Panel	TFT, LED Screen (digital)
	Brightness, cd/m <sup>2</sup>	350
	Contrast ratio	400:1
Storage	Build in	4GB build in memory
	Memory Card	Slot for SD/SDHC/
Connectors	USB port	USBx1 (protocol USB 2.0)
	HDMI port	YES
Pictures	Format	JPEG
	Actions	Split Screen/Rotate/Zoom/Slideshow/Preview
	Modes	Full screen, slide show, thumbnails

Multimedia	Speakers	Build in 2 speakers (2×2W)
	Music formats	MP3 & WMA
	Video formats	MPEG1, MPEG2, MPEG4, Xvid-AVI and M-JPEG&H.264 FullHD1080P video
Sizes, mm	366.9x235x25.5	
Extra functions	Built-in clock, alarm and calendar with slideshow window, schedule auto on/off	
Power supply	AC/DC adaptor ~110V-240V(50-60Hz)	
Accessories	AC/DC adaptor, user manual, remote control	

## 11. TROUBLESHOOTING GUIDE

If you have problems with your player, please consult both this guide and manual. If you need further assistance, please contact Technical Support.

<b>No power:</b>	Please check whether the plug is inserted correctly.
<b>Remote control no function:</b>	Please check whether the battery has power (the battery can be used for half a year in normal conditions). Replace with new battery if necessary.

<b>Can not read the CARD or USB:</b>	Please confirm whether there is storage in the card or USB device. Empty devices cannot be read.
<b>Can not play the file:</b>	Please confirm if the file format is compatible with the player.
<b>Display too bright or too dark:</b>	Please adjust the brightness or contrast in the setup menu.
<b>The color is light or no color:</b>	Please adjust the color and contrast setup.
<b>No sound:</b>	Please check whether the volume is correct and the player is not in Mute mode.

**Manufacturer is not responsible for accidental mistakes and misprinting in this document.**

**Specification is subject for changing without prior notification.**