

Prestigio



LCD LED ТЕЛЕВИЗОРЫ

PTV24DN01Z_BK_CIS / PTV24DN02Z_BK_CIS /
PTV24DN02Z_WH_CIS / PTV24DN02Z_SL_CIS /

PTV32DN01Z_BK_CIS / PTV32DN02Z_WH_CIS / PTV32DN02Z_SL_CIS /
PTV43DN01Y_BK_CIS

РУКОВОДСТВО ПО ЭКСПЛУАТАЦИИ

СОДЕРЖАНИЕ

ВВЕДЕНИЕ	2
РЕКОМЕНДАЦИИ ПОКУПАТЕЛЮ	2
ПЕРЕЧЕНЬ РАБОТ, ВЫПОЛНЯЕМЫХ ПРИ ПРОДАЖЕ ТЕЛЕВИЗОРА	3
МЕРЫ ПРЕДОСТОРОЖНОСТИ	3
ПОЖАРНАЯ БЕЗОПАСНОСТЬ	4
ТЕХНИЧЕСКИЕ ХАРАКТЕРИСТИКИ	5
ОСНОВНЫЕ ТЕХНИЧЕСКИЕ ПАРАМЕТРЫ ТЕЛЕВИЗОРОВ	5
ДОПОЛНИТЕЛЬНЫЕ ПАРАМЕТРЫ И ХАРАКТЕРИСТИКИ	6
КОМПЛЕКТНОСТЬ	7
ОБЩИЕ УКАЗАНИЯ ПО ЭКСПЛУАТАЦИИ	8
ПОДГОТОВКА К ПРИМЕНЕНИЮ	8
РЕКОМЕНДАЦИИ ПО УХОДУ	8
НАСТЕННЫЙ МОНТАЖ	9
МОНТАЖ ПОДСТАВКИ	9
ПУЛЬТ ДИСТАНЦИОННОГО УПРАВЛЕНИЯ	10
НАЗНАЧЕНИЕ ОРГАНОВ УПРАВЛЕНИЯ И ПОДКЛЮЧЕНИЯ	13
ЭКСПЛУАТАЦИЯ ТЕЛЕВИЗОРА	16
ПОДКЛЮЧЕНИЕ АНТЕННЫ К ТЕЛЕВИЗОРУ	16
ПОДКЛЮЧЕНИЕ ВНЕШНИХ УСТРОЙСТВ. ВЫБОР ИСТОЧНИКА СИГНАЛА	16
ВКЛЮЧЕНИЕ И ВЫКЛЮЧЕНИЕ ТЕЛЕВИЗОРА	16
УПРАВЛЕНИЕ ТЕЛЕВИЗОРОМ	17
ПЕРВОНАЧАЛЬНАЯ НАСТРОЙКА ТЕЛЕВИЗОРА	17
ПОИСК ТЕЛЕВИЗИОННЫХ КАНАЛОВ	18
ВЫБОР ПРОГРАММ	18
ПОРЯДОК РАБОТЫ В РЕЖИМЕ МОНИТОРА	19
ОСНОВНЫЕ НАСТРОЙКИ В МЕНЮ «КАНАЛ»	19
ОСНОВНЫЕ НАСТРОЙКИ В МЕНЮ «ИЗОБРАЖЕНИЕ»	22
ОСНОВНЫЕ НАСТРОЙКИ В МЕНЮ «ЗВУК»	23
ОСНОВНЫЕ НАСТРОЙКИ В МЕНЮ «ВРЕМЯ»	24
ОСНОВНЫЕ НАСТРОЙКИ В МЕНЮ «БЛОКИРОВКИ»	25
ОСНОВНЫЕ НАСТРОЙКИ В МЕНЮ «НАСТРОЙКИ»	25
ПОЛЕЗНЫЕ ФУНКЦИИ ПРОСМОТРА	27
ВЭЛЕКТРОННОЕ РАСПИСАНИЕ ПРОГРАММ (EPG)	27
ВОСПРОИЗВЕДЕНИЕ С ВНЕШНИХ НОСИТЕЛЕЙ	27
ЗАПИСЬ ПРОГРАММ В РЕЖИМЕ ЦТВ	28
ПРИЁМ ТЕКСТОВОЙ ИНФОРМАЦИИ	29
ДОПОЛНИТЕЛЬНАЯ ИНФОРМАЦИЯ	31
ВОЗМОЖНЫЕ НЕИСПРАВНОСТИ И СПОСОБЫ ИХ УСТРАНЕНИЯ	31
ГАРАНТИИ ИЗГОТОВИТЕЛЯ	32
ТЕХНИЧЕСКОЕ ОБСЛУЖИВАНИЕ	33
ИНФОРМАЦИЯ ОБ ИЗГОТОВИТЕЛЕ	34

ВВЕДЕНИЕ

Уважаемый пользователь!

Благодарим Вас за приобретение нашего телевизора. Мы надеемся, что наш продукт будет соответствовать всем Вашим требованиям и прослужит Вам долгое время.

Внимательно ознакомьтесь с данной инструкцией перед подключением и началом эксплуатации изделия. Данное руководство поможет Вам настроить телевизор и начать его эксплуатацию. Сохраните руководство для обращения в дальнейшем.

Настоящее Руководство по эксплуатации распространяется на модели телевизоров Prestigio PTV24DN01Z_BK_CIS, PTV24DN02Z_BK_CIS, PTV24DN02Z_WH_CIS, PTV24DN02Z_SL_CIS, PTV32DN01Z_BK_CIS, PTV32DN02Z_WH_CIS, PTV32DN02Z_SL_CIS, PTV43DN01Y_BK_CIS соответствующие требованиям технических условий ТУ РБ 100085149.176-2004.

Телевизоры по условиям безопасности в эксплуатации соответствуют требованиям защиты класса II по ГОСТ IEC 60065-2013.

Изображения, приведенные в данном руководстве по эксплуатации, используются только для пояснительных целей и могут отличаться от реальных изделий. Иллюстрации могут различаться в зависимости от модели. В данном руководстве используется схематичное изображение модели Prestigio PTV32DN01Z_BK_CIS.

РЕКОМЕНДАЦИИ ПОКУПАТЕЛЮ

При покупке телевизора проверьте его на отсутствие механических повреждений конструкции, упаковки, на функционирование, на сохранность защитного стикера, на соответствие комплекта поставки разделу «КОМПЛЕКТНОСТЬ» данного Руководства по эксплуатации.

Примечание. Проверка на функционирование является обязанностью продавца.

Проверьте наличие перечня ремонтных организаций, гарантийного и отрывных талонов, талона на дополнительное бесплатное обслуживание и правильность их заполнения.

Необходимо сохранять кассовый чек, Руководство по эксплуатации, гарантийный и дополнительный талоны до конца гарантийного срока эксплуатации.

Во избежание повреждения телевизора при транспортировании его в упаковке изготовителя следует соблюдать меры предосторожности:

- оберегать от резких толчков и падений;
- избегать длительного пребывания под дождем или мокрым снегом;
- не ставить на коробку тяжелые предметы.

Для получения лучшего качества изображения и звукового сопровождения подключите Ваш телевизор к системе кабельного или спутникового телевидения.

Документация, прилагаемая к телевизору, при утере не возобновляется.

ВВЕДЕНИЕ

ПЕРЕЧЕНЬ РАБОТ, ВЫПОЛНЯЕМЫХ ПРИ ПРОДАЖЕ ТЕЛЕВИЗОРА

- 1 Распаковать телевизор, проверив целостность упаковки.
- 2 Проверить комплектность телевизора согласно разделу «КОМПЛЕКТНОСТЬ» Руководства по эксплуатации.
- 3 Проверить правильность заполнения гарантийных документов: сверить номер телевизора с номером, указанным в гарантийном талоне на телевизор, проверить наличие стикера на кожухе.
- 4 Подключить телевизор к антенне и сети.
- 5 Настроить телевизор на все принимаемые в данном регионе программы телевидения, установить оптимальные значения изображения и звука и записать их в память телевизора.
- 6 Проверить работоспособность всех функций телевизора, потребительских параметров в соответствии с Руководством по эксплуатации, в том числе, проверить работоспособность всех внешних соединителей и работу телетекста.
- 7 Упаковать телевизор.

ПРИМЕЧАНИЕ: Выполнение этих работ подтверждается подписью продавца (исполнителя) в гарантийном талоне телевизора и ремонтом не считается.

МЕРЫ ПРЕДОСТОРОЖНОСТИ

Во избежание поражения электрическим током, пожара, повреждений и травм соблюдайте перечисленные ниже меры предосторожности:

● **ВНИМАНИЕ:** БУДЬТЕ ОСТОРОЖНЫ! В ТЕЛЕВИЗОРЕ ИМЕЮТСЯ ОПАСНЫЕ ДЛЯ ЖИЗНИ НАПРЯЖЕНИЯ!

Данные знаки на кожухе Вашего телевизора означают



«**ВНИМАНИЕ: ОПАСНОЕ НАПРЯЖЕНИЕ!**».

● Не снимайте крышки и не вносите модификации в телевизор самостоятельно, поскольку возможно поражение электрическим током при контакте с внутренними деталями устройства, находящимися под напряжением. Внутри нет деталей, рассчитанных на обслуживание пользователем.

● Сервисное обслуживание устройства должно осуществляться квалифицированным персоналом. Обслуживание устройства требуется в случае любого его повреждения.

● Данный телевизор следует подключать к сети электропитания переменного тока 220–240 В, 50/60 Гц. При подключении телевизора полностью вставляйте штепсельную вилку в сетевую розетку. Если вилка не полностью входит в Вашу розетку, обратитесь к электрику по поводу замены устаревшей розетки. Запрещается прикасаться к штырям сетевой вилки телевизора в течение 2 секунд с момента изъятия вилки из розетки.

ВВЕДЕНИЕ

● В целях соблюдения правил безопасности, а также для увеличения срока службы, не оставляйте телевизор в дежурном режиме, если Вы покидаете помещение на продолжительное время. Для полного выключения телевизора вынимайте сетевую вилку из розетки.

● При приближении грозы необходимо выключить телевизор, вынуть сетевую вилку из розетки и отключить от телевизора антенну.

● Если Вы пользуетесь индивидуальной наружной антенной, она должна быть надежно заземлена. Рекомендации по способу заземления можно получить в ближайшем ремонтном предприятии.

● Не делайте слишком громкий звук в наушниках. Это может привести к необратимому повреждению слуха.

ВНИМАНИЕ: прослушивание звукового сопровождения телепередач рекомендуется проводить при среднем положении уровня громкости.

● Не допускайте попадания жидкости на пульт ДУ и не кладите на него влажные предметы. Не подвергайте пульт ДУ чрезмерному нагреву от источника тепла (огня), солнечного света или подобных источников, не оставляйте его в местах с высокой влажностью. Не роняйте и не встряхивайте пульт ДУ.

ПОЖАРНАЯ БЕЗОПАСНОСТЬ

При эксплуатации телевизора необходимо соблюдать следующие правила пожарной безопасности:

- не устанавливайте телевизор в непосредственной близости от легковоспламеняющихся и распространяющих огонь предметов, а также вблизи отопительных приборов, где нарушается тепловой режим и он плохо охлаждается. Не закрывайте вентиляционные отверстия в кожухе такими предметами, как газеты, скатерти, занавески и т.п.;
- располагайте телевизор в хорошо проветриваемом месте;
- не допускайте попадания жидкости внутрь телевизора или на его поверхность;
- не оставляйте включенный телевизор без присмотра. Обеспечьте условия, исключающие возможность самостоятельного включения телевизора малолетними детьми.

Если органы управления повреждены или телевизор неисправен (отсутствует изображение, слышно гудение и т.п.), при появлении запаха или дыма **немедленно отключите телевизор от сети** и вызовите специалиста ремонтного предприятия.

ПОМНИТЕ: ПРЕНЕБРЕЖЕНИЕ ОДНИМ ИЗ ВЫШЕУКАЗАННЫХ ПРАВИЛ МОЖЕТ ПРИВЕСТИ К ПЕРЕГРЕВУ ТЕЛЕВИЗОРА, ВЫХОДУ ЕГО ИЗ СТРОЯ!

ТЕХНИЧЕСКИЕ ХАРАКТЕРИСТИКИ

Телевизор предназначен для приема радиосигналов и воспроизведения изображения и звукового сопровождения телевизионных передач по стандартам вещания МОРТ (D/K) и МККР (B/G, I) систем цветного телевидения SECAM, PAL, цифрового вещания по стандартам DVB-C, DVB-T, DVB-T2. Телевизор может использоваться для воспроизведения изображения от компьютера через разъемы VGA и HDMI, а также для приема и воспроизведения звука цифрового радиовещания.

ОСНОВНЫЕ ТЕХНИЧЕСКИЕ ПАРАМЕТРЫ ТЕЛЕВИЗОРОВ:

Таблица 1

Параметры	PTV24DN01Z_BK_CIS PTV24DN02Z_BK_CIS PTV24DN02Z_WH_CIS PTV24DN02Z_SL_CIS	PTV32DN01Z_BK_CIS PTV32DN02Z_WH_CIS PTV32DN02Z_SL_CIS	PTV43DN01Y_BK_CIS
Напряжение питания	~220-240 В, 50/60 Гц		
Класс энергетической эффективности	A	A	A
Потребляемая мощность в режиме ожидания, Вт, не более	0,5	0,5	0,5
Потребляемая мощность в выключенном режиме, Вт, не более	0	0	0
Потребляемая мощность, Вт, не более	48	65	75
Удельная мощность рабочего режима, Вт/см ² , не более	0,01439	0,01425	0,01064
Годовое энергопотребление, кВт ч/год	32	57	77
Вход антенны	75 Ом, коаксиальный		
Принимаемые стандарты изображения и звука	DVB-C, DVB-T, DVB-T2, PAL, SECAM, D/K, B/G, I,		
Панель LCD: - соотношение сторон - размер экрана, см (дюймы), не менее - видимая область экрана, мм, не менее - разрешение, пикселей, не менее - угол обзора в горизонтальной/ вертикальной плоскости, град., не менее - яркость, кд/м ² , не менее - контрастность, не менее - отклик, мс, не менее	16:9 60 (24) 521x293 1366x768 178/178 200 1000:1 8	16:9 81 (32) 697x392 1366x768 178/178 240 1000:1 8	16:9 109 (43) 930x523 1920x1080 178/178 260 1000:1 8
Внешние соединители	HDMI, USB, VGA (D-SUB), VGA AUDIO IN, AV (mini), SCART, CI slot, COAXIAL out, EARPHONE		
Максимальная выходная мощность канала звукового сопровождения, Вт, не менее	2x3	2x6	2x6
Габаритные размеры, мм, не более	550×370×177	730×470×225	967x597x180
Масса, кг, не более	2,7	4,2	7,2

ТЕХНИЧЕСКИЕ ХАРАКТЕРИСТИКИ

Технические характеристики, приведенные в таблице 1 – справочные и не могут служить основанием для претензий. Технические характеристики могут отличаться от приведенных вследствие модификации изделий.

Условия эксплуатации:

- рабочая температура от 10 до плюс 35°C;
- рабочая влажность не более 80% (при температуре 25°C);
- атмосферное давление от 86 до 106 кПа (от 650 до 800 мм рт. ст.).

ДОПОЛНИТЕЛЬНЫЕ ПАРАМЕТРЫ И ХАРАКТЕРИСТИКИ

• Управление различными функциями телевизора с помощью пульта дистанционного управления (далее – пульт ДУ).

• Система меню обеспечивает удобное управление всеми функциями телевизора.

• Подключение различных внешних устройств (видеомагнитофон, видеоприставка, проигрыватель DVD дисков, компьютер, внешние устройства с флэш-памятью) посредством разъемов типа HDMI, USB, VGA (D-SUB), VGA AUDIO IN, AV (mini), SCART, CI slot, COAXIAL out, EARPHONE.

• Прием программ цифрового наземного/кабельного телевидения (далее по тексту ЦТВ или DTV) стандартов DVB-T/DVB-T2/DVB-C форматов MPEG-2 MP@HL, MPEG-4 AVC/H.264.

• Воспроизведение файлов мультимедиа различных форматов.

• Эффективная схема питания телевизора не требует дополнительных внешних устройств стабилизации при изменениях напряжения питания в пределах от 100 до 240 В.

• Процессор управления и обработки сигнала обеспечивает:

♦ предварительную настройку программ в диапазонах от 42,25 МГц до 866,0 МГц аналогового телевидения (далее по тексту АТВ или ATV) и в диапазонах: от 474,0 МГц до 858,0 МГц (DVB-T2/ DVB-T), от 114,0 МГц до 858,0 МГц (DVB-C) цифрового телевидения;

♦ автоматический поиск телевизионных каналов;

♦ ручной поиск телевизионных каналов;

♦ точную настройку на канал;

♦ сортировку программ;

♦ выбор языка меню;

♦ выключение телевизора в дежурный режим через заданный промежуток времени или после пропадания телевизионного сигнала;

♦ включение/выключение звука;

♦ поочередное включение одной из двух выбранных программ;

♦ выбор формата просмотра;

♦ три фиксированные предустановки изображения и одну пользовательскую;

♦ три фиксированные предустановки звука и одну пользовательскую;

♦ блокировку программ;

ТЕХНИЧЕСКИЕ ХАРАКТЕРИСТИКИ

- ♦ родительский контроль доступен в режиме цветного телевидения (далее – ЦТВ);
- ♦ запись на флеш-карту (в режиме ЦТВ);
- ♦ прием текстовой информации (далее телетекст);
- ♦ подключение наушников;
- ♦ подключение к компьютеру.

КОМПЛЕКТНОСТЬ

Телевизор	1 шт.
Пульт дистанционного управления.....	1 шт.
Руководство по эксплуатации.....	1 шт.
Перечень авторизованных сервисных центров.....	1 шт.
Гарантийный талон.....	1 шт.
Элементы питания.....	2 шт.
Опора.....	1 шт.
Кабель mini RCA (3.5мм)	1 шт.
Индивидуальная тара	1 компл.
Винты крепления опоры:	
(4x16) мм (для моделей 24" диагонали).....	4 шт.
(M3x8) мм (для моделей 32" диагонали).....	4 шт.
(M4x10) мм (для модели 43" диагонали).....	4 шт.

ОБЩИЕ УКАЗАНИЯ ПО ЭКСПЛУАТАЦИИ ПОДГОТОВКА К ПРИМЕНЕНИЮ

ВНИМАНИЕ: до включения телевизора в электрическую сеть необходимо ознакомиться с мерами электрической и пожарной безопасности, приведенными в разделе «МЕРЫ ПРЕДОСТОРОЖНОСТИ» настоящего руководства по эксплуатации!

Предварительно убедитесь в отсутствии повреждений корпуса, кожуха и экрана ЖК-панели. При обнаружении повреждений эксплуатация телевизора не допускается.

После хранения телевизора в холодном помещении или после транспортирования в зимних условиях его можно включать в сеть не раньше, чем через 4 ч пребывания при комнатной температуре в распакованном виде.

Распаковывание телевизора производите в следующем порядке:

- телевизор в упаковке установите на пол;
- снимите самоклеящуюся ленту с верхней плоскости упаковки;
- откройте упаковку и удалите верхние вкладыши-амортизаторы;
- осторожно достаньте телевизор, опору из упаковки;
- положите горизонтально телевизор лицевой стороной на ровную, чистую и мягкую поверхность.

При перемещении телевизора отключите сетевой шнур и внешние соединители.

РЕКОМЕНДАЦИИ ПО УХОДУ

- Перед чисткой телевизора необходимо вынуть вилку сетевого шнура из розетки.

- Чистите корпус мягкой, слегка влажной, затем сухой тканью. Для удаления загрязнения экрана используйте специально предназначенные для ухода за ЖК-панелью салфетки и спрей.

- Категорически запрещается использовать растворители или бензин, так как они разрушают поверхность ЖК-панели.

- Экран ЖК-панели чувствителен как к электрическим, так и к физическим воздействиям. Не допускайте надавливание на поверхность ЖК-панели. Это приводит к появлению на экране светлых или темных пятен.

- Для увеличения срока службы ЖК-панели выключайте телевизор, если не используете его.

- Не царапайте и не стучите по поверхности ЖК-панели, так как это может ее повредить.

ОБЩИЕ УКАЗАНИЯ ПО ЭКСПЛУАТАЦИИ

НАСТЕННЫЙ МОНТАЖ

При креплении телевизора на стену следуйте указаниям, содержащимся в документации, поставляемой с настенным креплением (в комплект не входит). Настенный монтаж телевизора должен выполняться специалистом.

ПРИМЕЧАНИЕ: настенное крепление должно выдерживать массу, в 5 раз превышающую массу телевизора. Размер винтов для крепления может различаться, в зависимости от модели настенного кронштейна.

Комплект для настенного монтажа должен соответствовать стандарту VESA. Резьба всех 4 (четырёх) винтов должна входить в настенное крепление и в заднюю часть корпуса телевизора.

Установку телевизора на стену или потолок производите при помощи стандартного кронштейна, покупаемого отдельно.

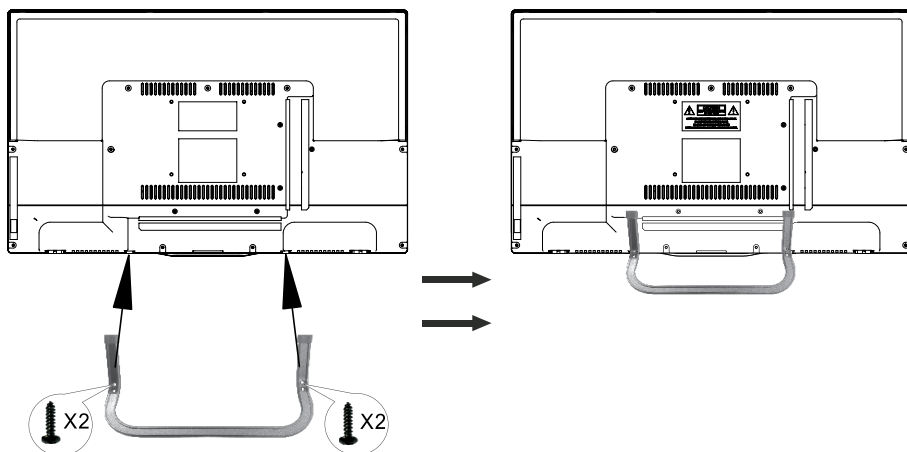
Размеры VESA для крепления настенного кронштейна:

- Модели 24" диагонали - 100x100, рекомендуется фиксировать винтами (M3x8) мм – 4 шт.
- Модели 32" диагонали - 200x100, рекомендуется фиксировать винтами (M5x10) мм – 4 шт.
- Модель 43" диагонали - 200x100, рекомендуется фиксировать винтами (M5x10) мм – 4 шт.

МОНТАЖ ПОДСТАВКИ

- подсоедините опору к телевизору, закрепите соответствующими винтами;
- установите телевизор на устойчивую горизонтальную поверхность (стол, тумбу);
- удалите защитную пленку с поверхности корпуса телевизора.

ПРИМЕЧАНИЕ: Пропустите эти действия при необходимости крепления телевизора на стену.



ОБЩИЕ УКАЗАНИЯ ПО ЭКСПЛУАТАЦИИ

ПУЛЬТ ДИСТАНЦИОННОГО УПРАВЛЕНИЯ

УСТАНОВКА И ЗАМЕНА ЭЛЕМЕНТОВ ПИТАНИЯ ПУЛЬТА ДУ



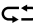
Откройте крышку отсека питания и вставьте два элемента питания типа ААА (R03), соблюдая полярность установки. Закройте крышку отсека питания.

Меры предосторожности:

1. Не используйте вместе старые и новые батарейки. Заменяйте только такими же или равноценными батарейками.
2. Неправильное использование элементов питания может вызвать утечку электролита и вследствие этого коррозию пульта ДУ. Если произошла утечка электролита, удалите его из отсека питания и замените элементы питания.
3. Если пульт ДУ не используется длительное время, удалите из него элементы питания во избежание коррозии.
4. Если пульт ДУ плохо работает или значительно сократилась дальность его действия, замените оба элемента на новые.
5. Использование аккумуляторных батарей в пульте ДУ не рекомендуется.
6. Использованные батарейки утилизируйте должным образом.

НАЗНАЧЕНИЕ КНОПОК ПУЛЬТА ДУ

Таблица 2

POWER 	Включение/выключение в дежурный режим.
MUTE 	Включение/выключение звука.
0-9	Выбор программ прямым набором. В режиме телетекста – выбор страниц и подстраниц.
FREEZE	Включение/выключение функции «Стоп-кадр».
	Предыдущий канал
P.MODE	Выбор фиксированных предустановок изображения
S.MODE	Выбор фиксированных предустановок звука
SLEEP	Установка времени до перехода в дежурный режим
MTS	Выбор языка воспроизведения
ASPECT	Изменение формата изображения
VOL+, VOL-	Увеличение/уменьшение уровня громкости
CH+, CH-	Переключение номеров программ в сторону увеличения/уменьшения
FAV	В режимах «ATV», «ЦТВ» – меню приоритетных каналов
REC	В режиме «ЦТВ» – запись на флеш-карту
USB	Переход в режим воспроизведения с внешних носителей

ОБЩИЕ УКАЗАНИЯ ПО ЭКСПЛУАТАЦИИ

MENU	Включение/выключение меню.
SOURCE	Выбор источника сигнала
OK/ENTER	Подтверждение выбора в меню
◀, ▶	В режиме «МЕНЮ» – уменьшение/увеличение (или переключение) регулируемых параметров.
▲, ▼	В режиме «МЕНЮ» – перемещение курсора вверх/вниз. В режиме телетекста – выбор следующего/предыдущего номера страницы
EXIT	Выключение меню/режима телетекста
DISPLAY	Отображение системной информации
Красная	Увеличение номера подстраницы в режиме телетекста
Зеленая	Уменьшение номера подстраницы в режиме телетекста
Желтая	Выбор страницы в режиме телетекста в строке статуса соответствующего цвета.
Синяя	Выбор страницы в режиме телетекста в строке статуса соответствующего цвета
TEXT ◀◀	В режиме «USB» – ускоренное воспроизведение назад
INDEX ▶▶	В режиме телетекста – вызов индексной страницы. В режиме «ЦТВ» – просмотр программы со сдвигом времени. В режиме «USB» – включение воспроизведения
HOLD ▶▶	Удержание страницы/подстраницы в режиме телетекста. В режиме «USB» – ускоренное воспроизведение вперед
MIX I◀◀	В режиме «USB» – воспроизведение предыдущего трека/главы
REVEAL ▶▶I	В режиме «USB» – воспроизведение следующего трека/главы
SIZE ■	В режиме телетекста – отображение скрытой информации. В режиме «ЦТВ» – выход из режима сдвига времени просмотра, в режиме «USB» – остановка воспроизведения
EPG	В режиме «ЦТВ» – включение/выключение электронного гида
DTV/RADIO	В режиме телетекста – выбор подстраниц
SUBTITLE	Включение/выключение субтитров

ОБЩИЕ УКАЗАНИЯ ПО ЭКСПЛУАТАЦИИ

Оптимальное расстояние управления с пульта ДУ от 0,5 до 6 метров.

Примечание. Возможная задержка реакции на команды ПДУ не является неисправностью. Описанные реакции на команды пульта ДУ соответствуют короткому нажатию кнопок. Ответ на длинное нажатие кнопки ПДУ не предусмотрен.

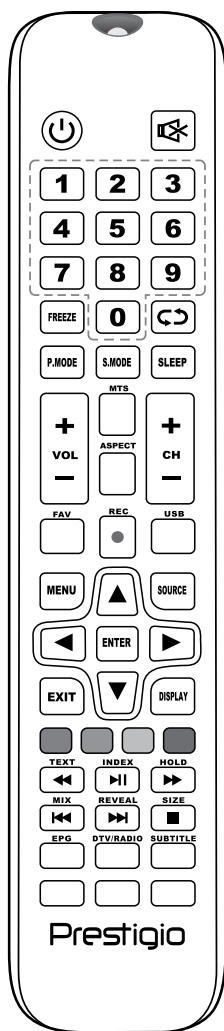


Рисунок 1 – Внешний вид пульта ДУ

ОБЩИЕ УКАЗАНИЯ ПО ЭКСПЛУАТАЦИИ НАЗНАЧЕНИЕ ОРГАНОВ УПРАВЛЕНИЯ И ПОДКЛЮЧЕНИЯ

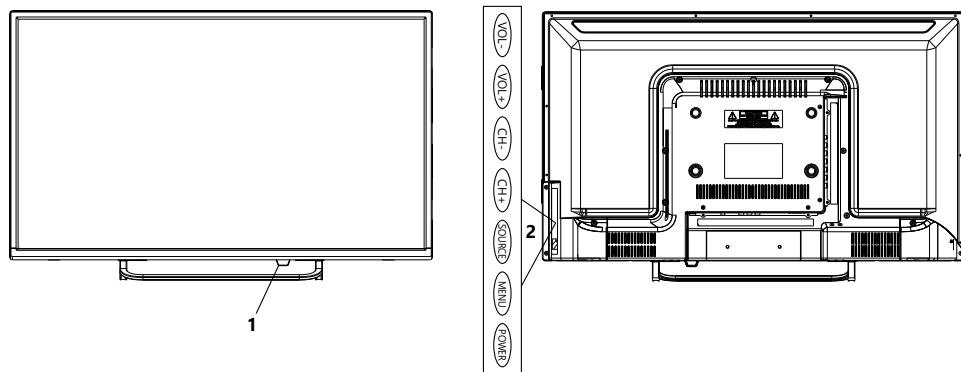


Рисунок 2 – ВИД ТЕЛЕВИЗОРА СПЕРЕДИ,
НАЗНАЧЕНИЕ КНОПОК ПАНЕЛИ УПРАВЛЕНИЯ

- 1 Фотоприемник и индикатор состояния телевизора: красное свечение светодиода – дежурный режим, отсутствие свечения – рабочий;
- 2 Панель управления телевизором:
 - **VOL+ /VOL-** – Кнопки регулировки уровня громкости звука в сторону увеличения (+) /уменьшения (-);
 - **CH+ /CH-** – Кнопки переключения номеров программ в сторону увеличения (+) / уменьшения (-); перемещение курсора меню вверх (+) / перемещение курсора меню вниз (-);
 - **SOURCE** – Кнопка выбора источника сигнала;
 - **MENU** – Кнопка включения/ выключения меню настроек телевизора;
 - **POWER** – Кнопка включения/ выключения дежурного режима.

Примечание:

Описание данного руководства, текст и изображения, могут не соответствовать внешнему виду и комплектации устройства (зависит от модели). Пожалуйста, сверьтесь с Вашим устройством.

Если данное руководство не совпадает с моделью телевизора, обратитесь в ближайший сервисный центр за соответствующей инструкцией по эксплуатации

ОБЩИЕ УКАЗАНИЯ ПО ЭКСПЛУАТАЦИИ

Модель 24"

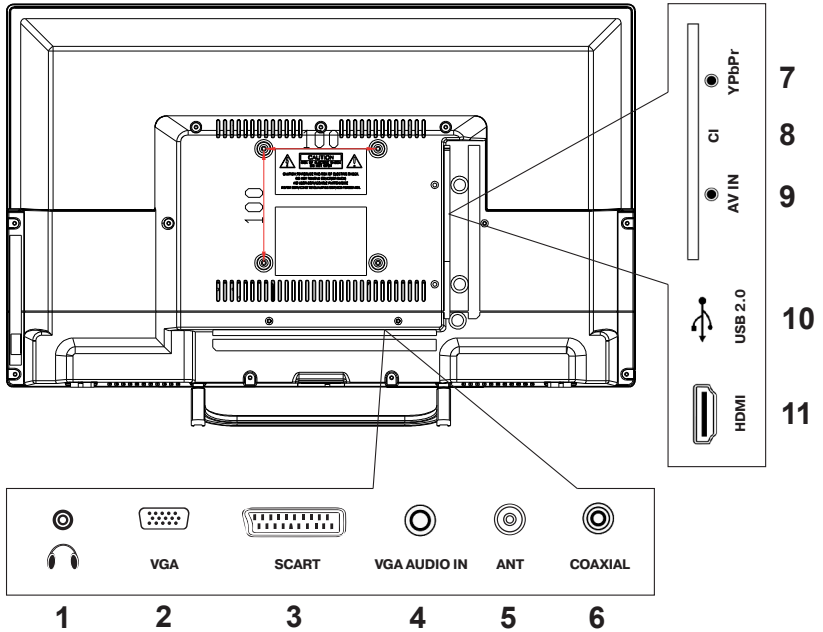


Рисунок 3 – ВИД ТЕЛЕВИЗОРА СЗАДИ, НАЗНАЧЕНИЕ РАЗЪЕМОВ ДЛЯ ВНЕШНИХ ПОДКЛЮЧЕНИЙ

- 1 **EARPHONE OUT** – разъем для подключения наушников;
- 2 **VGA** – разъем для подключения видеосигнала с компьютера;
- 3 **SCART** – разъем для подключения сигнала от внешних устройств;
- 4 **VGA AUDIO IN** – разъем для подключения звукового сигнала с компьютера;
- 5 **ANT** – разъем для подключения антенны;
- 6 **COAXIAL** – разъем типа coaxial для подключения внешних устройств обработки цифрового звука;
- 7 **CI** – разъем для подключения модуля условного доступа (модуль предоставляется оператором телевизионных сетей для доступа к закрытым каналам на платной основе);
- 8 **USB 2.0** – разъем для подключения внешних устройств с флэш-памятью;
- 9 **HDMI** – цифровой интерфейс для одновременной передачи несжатого видеобразованя и сигналов звукового сопровождения от внешнего устройства к телевизору.

ОБЩИЕ УКАЗАНИЯ ПО ЭКСПЛУАТАЦИИ

Модели 32" и 43"

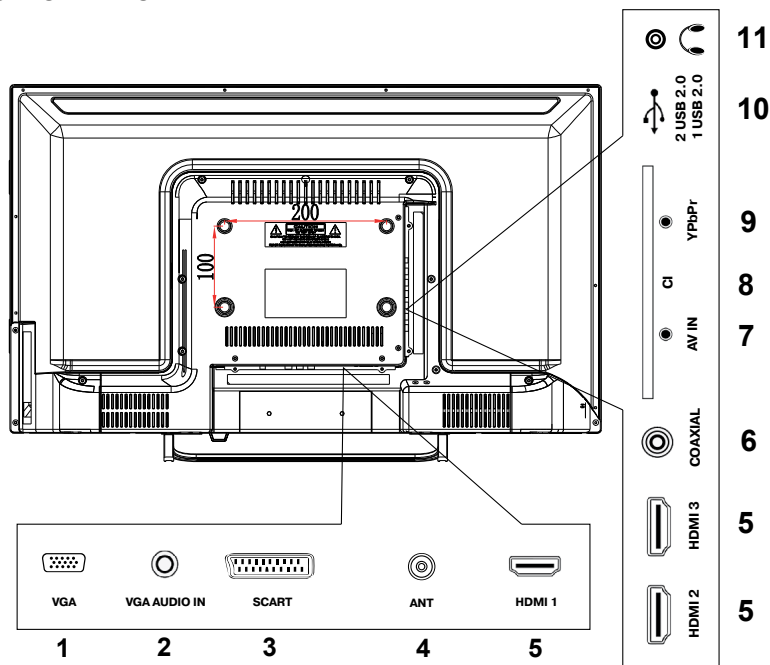


Рисунок 4 – ВИД ТЕЛЕВИЗОРА СЗАДИ, НАЗНАЧЕНИЕ РАЗЪЕМОВ ДЛЯ ВНЕШНИХ ПОДКЛЮЧЕНИЙ

- 1 **VGA** – разъем для подключения видеосигнала с компьютера;
- 2 **VGA AUDIO IN** – разъем для подключения звукового сигнала с компьютера;
- 3 **SCART** – разъем для подключения сигнала от внешних устройств;
- 4 **ANT** – разъем для подключения антенны;
- 5 **HDMI** – цифровой интерфейс для одновременной передачи несжатого видеоизображения и сигналов звукового сопровождения от внешнего устройства к телевизору;
- 6 **COAXIAL OUT** – разъем типа coaxial для подключения внешних устройств обработки цифрового звука.
- 7 **AV IN** – разъем для подключения сигнала от внешних устройств (разъем типа 1x3,5 mm mini-jack);
- 8 **CI** – разъем для подключения модуля условного доступа (модуль предоставляется оператором телевизионных сетей для доступа к закрытым каналам на платной основе);
- 9 **YPbPr** – разъем для подключения компонентного сигнала от внешних видеоустройств (разъем типа 1x3,5 mm mini-jack);
- 10 **USB 2.0** – разъемы типа USB 2.0 для подключения внешних устройств;
- 11 **EARPHONE OUT** – разъем для подключения наушников;

ЭКСПЛУАТАЦИЯ ТЕЛЕВИЗОРА

ПОДКЛЮЧЕНИЕ АНТЕННЫ К ТЕЛЕВИЗОРУ

ВНИМАНИЕ: подключение антенны проводите только при отключенном от сети телевизоре!

Подключите штекер антенны в гнездо для подключения антенны телевизора.

Для получения лучшего качества изображения и звукового сопровождения подсоедините Ваш телевизор к кабельному или спутниковому телевидению.

Представитель ремонтного предприятия поможет Вам установить соответствующую антенную систему и необходимые дополнительные компоненты для Вашей квартиры.

Все расходы по установке антенны, улучшению существующей антенной системы или ее компонентов несет потребитель.

ПОДКЛЮЧЕНИЕ ВНЕШНИХ УСТРОЙСТВ. ВЫБОР ИСТОЧНИКА СИГНАЛА

ВНИМАНИЕ: подключение внешних устройств к телевизору проводите только при отключенных от сети телевизоре и подсоединяемой аппаратуре!

Подключение DVD-проигрывателя, CAM-модуля для просмотра кодированных каналов в режиме ЦТВ, компьютера, приемника цифрового телевидения и других внешних устройств к вашему телевизору осуществляется через разъёмы для внешних подключений.

Для выбора источника сигнала нажмите кнопку «SOURCE», на экране появится список источников сигнала. Кнопками «▲,▼» выберите нужный источник сигнала и нажмите кнопку «OK» для подтверждения.

Выбирая источник сигнала, Вы выбираете режим работы телевизора, при котором будет задействовано подключение внешнего устройства через разъёмы для внешних подключений (рисунок 3):

- Режимы ЦТВ и АТВ – подключение сигнала через разъём **ANT**.
- Режим AV – подключение сигнала через разъём **AV IN**.
- Режим Компоненты – подключение сигнала через разъём **YPbPr**.
- Режим SCART – коммутация сигнала через разъём **SCART**.
- Режим PC – коммутация сигналов изображения через разъём **VGA** и звука через разъём **VGA AUDIO IN** при подключении компьютера.
- Режим HDMI – подключение сигнала через разъёмы **HDMI**.
- Режим Media – коммутация сигналов изображения через разъём **USB**.

ВКЛЮЧЕНИЕ И ВЫКЛЮЧЕНИЕ ТЕЛЕВИЗОРА

Подключите сетевую вилку к розетке сети переменного тока. Индикатор состояния телевизора должен засветиться красным цветом.

Нажмите кнопку «POWER \odot » на пульте ДУ или кнопку «POWER» на панели управления. Индикатор состояния телевизора должен погаснуть, через 5-10 секунд телевизор готов к работе.

Для выключения телевизора на непродолжительное время (дежурный режим) нажмите кнопку «POWER \odot » на пульте ДУ. Индикатор состояния

ЭКСПЛУАТАЦИЯ ТЕЛЕВИЗОРА

телевизора должен засветиться красным цветом.

Для выключения телевизора на продолжительное время нажмите кнопку «POWER Ψ », отключите вилку сетевого шнура от розетки сети, при этом индикатор состояния телевизора через 5-20с должен погаснуть.

ВНИМАНИЕ: для предотвращения функциональных сбоев в работе телевизора не включайте его повторно в сеть до полного отсутствия свечения индикатора состояния телевизора!

При отсутствии телевизионного сигнала на включенной программе телевизор через несколько минут выключится в дежурный режим.

УПРАВЛЕНИЕ ТЕЛЕВИЗОРОМ

Управление телевизором посредством меню вы можете осуществлять как с пульта ДУ, так и с панели управления.

Общее для управления во всех меню в режиме ТВ плеера:

- кнопка «SOURCE» на пульте ДУ, кнопка «SOURCE» на панели управления – выбор источника сигнала;
- кнопка «MENU» на пульте ДУ, кнопка «MENU» на панели управления – включение/выключение меню;
- кнопки «VOL+», «VOL-» – регулировка уровня громкости звука;
- кнопки «CH+», «CH-» – переключение номеров программ в сторону увеличения/уменьшения;
- кнопка «POWER Ψ » на пульте ДУ, кнопка «POWER» на панели управления – включение/выключение в дежурный режим.

ПРИМЕЧАНИЕ – Далее в тексте все манипуляции с кнопками описаны для кнопок пульта ДУ в соответствии с таблицей 2.

ПЕРВОНАЧАЛЬНАЯ НАСТРОЙКА ТЕЛЕВИЗОРА

Если при первом включении телевизора на экране появится меню «Начальные установки», выполните следующие действия:

- установите необходимый язык меню;
- выберите страну;
- в строке «Сортировка по LCN» выберите порядок нумерации найденных каналов (если Вам нужно, чтобы все каналы были пронумерованы по порядку, выберите значение «Выкл»);
- нажмите кнопку «ENTER», в появившемся меню «Тип настройки»
- выберите один из типов настройки: «DVB-T2/T», «DVB-C» или «Спутник».

Произведите дополнительные настройки.

После нажатия кнопки «ENTER» начнется поиск принимаемых каналов.

Начнется автоматический поиск принимаемых каналов. После нахождения всех каналов телевизор переключится на программу с номером 1.

Прервать поиск можно нажатием кнопок «EXIT» или «MENU».

ПРИМЕЧАНИЕ – Если настройка завершилась неудачей, проверьте подключение антенного кабеля, а затем следуйте инструкциям экранной подсказки.

ЭКСПЛУАТАЦИЯ ТЕЛЕВИЗОРА

Нажмите кнопку «MENU» на пульте ДУ. На экране появится главное меню. Перемещая курсор по вкладкам с помощью кнопок навигации, Вы можете вызвать следующие меню: «Канал», «Изображение», «Звук», «Время», «Блокировка», «Настройка».

Вызвав необходимое меню, Вы можете продолжить более детальную настройку телевизора. После завершения настройки телевизор готов для просмотра.

ПОИСК ТЕЛЕВИЗИОННЫХ КАНАЛОВ

Выбрав источник сигнала ЦТВ или АТВ, вы можете произвести поиск телевизионных каналов одним из следующих способов:

- автопоиск

В этом режиме телевизор осуществляет поиск всех телевизионных каналов, принимаемых в вашем регионе, автоматически определяет и записывает их в память. Подробности настройки смотрите в разделе «АВТОМАТИЧЕСКИЙ ПОИСК».

- ручной поиск

Данный тип поиска позволяет произвести настройку, если вам известны номера каналов цифрового вещания в вашем регионе. Информацию о типе телевизионного вещания и параметры вещания можно выяснить у оператора телевизионных сетей вашего региона. Подробности настройки смотрите в соответствующих разделах «РУЧНОЙ ПОИСК».

ВЫБОР ПРОГРАММ

- Программы с номерами 0-9 выбирают кратковременным нажатием цифровых кнопок «1-9».

- Для вызова программ с номерами 10-99, например, 19, нажмите кнопку «1», затем, с интервалом не более 3с, кнопку «9». На экране телевизора появится надпись «19».

- С помощью кнопки «CH-» или «CH+» программы переключают в порядке убывания или возрастания номеров соответственно.

- Если Вы желаете следить только за двумя программами, например, программой 2 и программой 5, воспользуйтесь кнопкой «↔». Сначала кнопкой «2» включите вторую программу, затем кнопкой «5» – пятую программу. При каждом нажатии кнопки «↔» Вы можете поочередно переключать вторую и пятую программы.

Кнопкой «DISPLAY» на экран телевизора вызывают информацию о номере и имени программы, о системе цветности и типе звукового вещания принимаемого канала, о текущем времени.

ЭКСПЛУАТАЦИЯ ТЕЛЕВИЗОРА

ПОРЯДОК РАБОТЫ В РЕЖИМЕ МОНИТОРА

Выходы VGA и AUDIO OUT или DVI и AUDIO OUT вашего компьютера с помощью специальных кабелей, покупаемых отдельно, соедините с разъёмами телевизора **VGA, VGA AUDIO IN** или **HDMI**.

В установках персонального компьютера целесообразно установить следующие оптимальные параметры для телевизора: разрешающая способность 1366x768 (для моделей 24" и 32" диагоналей) или 1920x1080 (для модели 43" диагонали), частота развёртки 60 Гц.

ПРИМЕЧАНИЕ – Телевизор не является полноценной заменой компьютерного монитора.

Нажмите кнопку «SOURCE», выберите соответствующий источник и нажмите кнопку «ENTER».

В режиме HDMI положение изображения настраивается автоматически. Для работы в режиме монитора в меню «Изображение» в строке «Режим HDMI» установите предпочтительный режим.

ОСНОВНЫЕ НАСТРОЙКИ МЕНЮ «КАНАЛ»

АВТОМАТИЧЕСКИЙ ПОИСК КАНАЛОВ ЦТВ И АТВ

1 Нажмите кнопку «MENU». На экране появится главное меню на вкладке «Каналы».

2 Выберите строку «Автонастройка».

3 В появившемся меню выберите страну и тип настройки тюнера: «DTV+ATV», «ЦТВ», «АТВ». При выборе «ЦТВ» выберите стандарт вещания и произведите дополнительную настройку.

4 Кнопкой «ENTER» подтвердите свой выбор. Появится меню «**Настройка каналов**» и начнется автоматический поиск принимаемых каналов. Прервать поиск можно нажатием кнопок «EXIT» или «MENU».

После нахождения всех каналов телевизор переключится на программу с номером 1. Программы будут расположены в порядке возрастания частоты каналов. После окончания автоматического поиска Вы можете редактировать список программ (раздел «РЕДАКТИРОВАНИЕ ПРОГРАММ»).

ПРИМЕЧАНИЕ – Информацию о типе телевизионного вещания и параметры вещания DVB-C, DVB-T/T2 выясните у оператора телевизионных сетей Вашего региона.

В связи с тем, что транслируемые пакеты программ постоянно совершенствуются, рекомендуется периодически (не реже одного раза в год) повторять автоматический поиск для обнаружения новых каналов.

Если ваш телевизор находится в зоне неуверенного приёма телевизионных программ (или в других случаях несоответствия параметров сигналов, подаваемых на антенный вход телевизора, требованиям стандарта телевизионного вещания), то при настройке телевизора в автоматическом

ЭКСПЛУАТАЦИЯ ТЕЛЕВИЗОРА

режиме могут быть пропущены отдельные каналы, на аналоговых программах телевизора могут отсутствовать или быть неустойчивы цвет и звук, присутствовать помехи. Устранить указанные недостатки можно, используя ручной поиск и подстройки телевизора, указанные в разделе «Ручной поиск в режиме АТВ».

РУЧНОЙ ПОИСК В РЕЖИМЕ АТВ

Находясь в меню «Каналы», переместите курсор на строку «Ручная настройка АТВ» и нажмите кнопку «ENTER». На экране появится меню «**Ручная настройка АТВ**». В этом меню Вы можете производить поиск программ вручную, выполнив следующие действия:

1 В строке «Текущий канал» выберите номер программы, на которой Вы хотите сохранить найденный канал.

2 Переместите курсор на строку «Система цветности», выберите необходимый параметр.

3 Переместите курсор на строку «Система звука», выберите систему звука (по умолчанию используется система «DK»).

4 Переместите курсор на строку «Поиск», нажмите и удерживайте кнопку «◀» или «▶» до тех пор, пока не начнет изменяться значение частоты, отпустите кнопку. Начнется поиск канала, после окончания поиска на экране телевизора появится изображение канала.

5 Если на найденном канале изображение и (или) звук воспроизводятся некачественно, произведите точную подстройку: переместите курсор на строку «Точная настройка», затем кнопками «◀, ▶» добейтесь оптимального качества изображения и (или) звука.

6 Нажмите кнопку «ENTER». Появится надпись «Успешно сохранено».

Если Вы хотите на этой программе сохранить другой канал, продолжите поиск.

ВНИМАНИЕ: канал, записанный ранее под выбранным вами номером, будет удален, а его место займет найденный канал. Если найденный канал ранее находился под другим номером, то после сохранения его на новом номере, он будет находиться в списке каналов под двумя номерами программ! Аналогично осуществляется ручной поиск и сохранение других каналов.

● Изменение системы цветности

Если на канале АТВ отсутствует цвет, можно изменить систему цветности при просмотре найденного телевизионного канала. Для этого, находясь в режиме АТВ, нажмите кнопку «MENU». Переместите курсор на строку «Ручной поиск АТВ» и нажмите кнопку «ENTER». Переместите курсор на строку «Система цвета» и выберите ту систему, в которой цвет опознаётся наиболее уверенно.

● Изменение стандарта звукового сопровождения

Если звуковое сопровождение отсутствует, можно изменить стандарт звукового сопровождения при просмотре найденного АТВ канала. Для этого,

ЭКСПЛУАТАЦИЯ ТЕЛЕВИЗОРА

находясь в меню «Ручной поиск АТВ», переместите курсор на строку «Система звука» и установите нужный стандарт звукового сопровождения.

ПРИМЕЧАНИЕ – Включение стандарта «NICAM/A2» происходит автоматически и сопровождается кратковременной индикацией «Стерео» или «Моно» при переключении программ.

РУЧНОЙ ПОИСК ТЕЛЕВИЗИОННЫХ КАНАЛОВ DVB-T/T

Данный тип поиска позволяет произвести настройку, если вам известны номера каналов цифрового вещания в вашем регионе. Информацию о типе телевизионного вещания и параметры вещания можно выяснить у оператора телевизионных сетей вашего региона.

Ручной поиск телевизионных каналов производится следующим образом:

1 Находясь в меню «Каналы», переместите курсор на строку «Ручная настройка ЦТВ» и нажмите кнопку «ENTER». На экране появится соответствующее меню.

2 Кнопками «◀, ▶» установите номер канала цифрового вещания, принимаемого в Вашем регионе.

3 Нажмите кнопку «ENTER», начнется поиск программ. По окончании поиска телевизор включится на одну из найденных программ.

РУЧНОЙ ПОИСК ТЕЛЕВИЗИОННЫХ КАНАЛОВ DVB-C

Данный тип поиска позволяет произвести настройку, если вам известны параметры каналов цифрового кабельного вещания в вашем регионе. Параметры вещания можно выяснить у оператора кабельных сетей вашего региона.

1 Нажмите кнопку "MENU" и, находясь в меню «Каналы», перейдите в подменю «Настройки поиска». В строке «Цифровой тип» выберите DVB-C.

2 Переместите курсор на строку «Ручная настройка САЦТВ» и нажмите кнопку «ENTER». На экране появится соответствующее меню. Установите необходимые параметры в строках «Частота», «Символ», «QAM тип». Нажмите кнопку «ENTER», начнется поиск программ. По окончании поиска телевизор включится на одну из найденных программ. Для выхода из меню нажмите кнопку «MENU».

РЕДАКТИРОВАНИЕ ПРОГРАММ

Редактирование программ осуществляют в меню «Каналы». Переместите курсор на строку «Редактирование программ» и нажмите кнопку «ENTER». На экране появится меню «**Редактирование программ**». Это меню позволяет:

- удалить некоторые программы;
- осуществлять пропуск программ;
- создать список избранных каналов;
- располагать телевизионные программы в соответствии с Вашими предпочтениями.

Нажмите кнопку «MENU», телевизор вернется в режим просмотра телевизионной программы.

ЭКСПЛУАТАЦИЯ ТЕЛЕВИЗОРА

ОСНОВНЫЕ НАСТРОЙКИ МЕНЮ «ИЗОБРАЖЕНИЕ»

РЕЖИМ ИЗОБРАЖЕНИЯ

Нажмите кнопку «MENU», перейдите в меню «Изображение» переместитесь на строку «Режим изображения», нажмите кнопку «ENTER». Выберите кнопками «▲, ▼» один из режимов изображения: «Динамичный», «Стандартный», «Умеренный», «Пользовательский».

В режиме «Пользовательский», вы можете изменять параметры изображения в строках «Контраст», «Яркость», «Насыщенность», «Резкость». Для этого выберите нужный параметр, нажмите кнопку «ENTER» и установите желаемое значение. Процесс регулировки отображается изменением положения указателя на шкале и изменением числового значения регулируемого параметра. Для возврата в предыдущее меню нажмите кнопку «MENU».

В режимах «Динамичный», «Стандартный», «Умеренный» параметры изменить нельзя – это фиксированные значения предустановок.

Для возврата в предыдущее меню нажмите кнопку «MENU».

ПРИМЕЧАНИЕ – Изменение параметра «Оттенки» в данной модели телевизора недоступно.

С помощью кнопки «P.MODE» без входа в меню Вы можете выбрать одну из предустановок изображения «Динамичный», «Стандартный», «Умеренный», «Пользовательский». При каждом нажатии кнопки в верхней части экрана появляется соответствующая надпись. Надпись исчезнет через несколько секунд после завершения выбора предустановки.

ПРИМЕЧАНИЕ – При просмотре сюжетов в статичном (неподвижном) режиме не рекомендуется устанавливать уровни яркости и контрастности выше среднего во избежание появления остаточного статичного изображения.

ТЕМПЕРАТУРА ЦВЕТА

В меню «Изображение» перейдите на строку «Цветовая температура». Изменение параметра «Температура цвета» осуществляет регулировку цветовой температуры изображения. Выберите один из режимов: «Нормальный», «Холодный», «Тёплый».

В режиме изображения «Нормальный», цвета изображения сбалансированы, «Тёплый» – в изображении преобладает красный оттенок, «Холодный» – синий.

УМЕНЬШЕНИЕ ШУМА

В меню «Изображение» переместите курсор на строку «Уменьшение шума». Нажмите кнопку «ENTER» и выберите один из уровней подавления шумов и помех на изображении: «Низкий», «Средний», «Высокий», «Начальный» или «Выкл».

ПРИМЕЧАНИЕ – В связи с особенностями технологии производства ЖК во избежание появления на экране следов границ изображения не рекомендуется длительное время просматривать сюжеты в формате «4:3», «14:9». Не рекомендуется длительный просмотр статичных изображений, например, в режиме телетекста или «VGA» в любых форматах.

ЭКСПЛУАТАЦИЯ ТЕЛЕВИЗОРА

РЕЖИМ HDMI

Данная функция доступна при подключении кабеля HDMI.

ОСНОВНЫЕ НАСТРОЙКИ МЕНЮ «ЗВУК»

РЕЖИМ ЗВУКА

Нажмите кнопку «MENU», переместите курсор кнопками «◀, ▶» на вкладку «Звук» и кнопкой «▼» на строку «Режим звука», нажмите кнопку «ENTER». Выберите кнопками «▲, ▼» один из режимов: «Стандартный», «Музыка», «Кино», «Спорт», «Пользовательский».

Режим «Пользовательский» позволяет изменять параметры звука в строках «Высокие», «Басы». Для этого переместите курсор на строку с нужным параметром и нажмите кнопку «ENTER». Кнопками «◀, ▶» установите желаемый уровень.

С помощью кнопки «S.MODE» без входа в меню Вы можете выбрать одну из предустановок звука «Стандартный», «Музыка», «Кино», «Спорт», «Пользовательский».

Выбор предустановок звука позволяет установить оптимальные параметры звука для прослушивания звукового сопровождения определенных передач. При каждом нажатии кнопки в верхней части экрана появляется соответствующая надпись. Надпись исчезнет через 5–30 с после завершения выбора предустановки.

БАЛАНС

Переместите курсор на строку «Баланс» и нажмите кнопку «ENTER». Кнопками «◀, ▶» установите желаемый уровень громкости правого или левого динамика. Одинаковая громкость динамиков соответствует значению 0 на шкале регулировки.

АВТО УСТАНОВКА ГРОМКОСТИ

В строке «Авто установка громкости» установите значение «Вкл» или «Выкл» для включения или выключения автоматической регулировки громкости.

РЕЖИМ SPDIF

В строке «Цифровой выход SPDIF» установите значение «Авто», «PCM» или «Выкл». Эти значения управляют сигналом на выходе цифрового звука COAXIAL.

AD ПЕРЕКЛЮЧАТЕЛЬ

В строке «Звуковое описание» (доступна в режиме ЦТВ) нажмите кнопку «OK» и установите значение «Вкл» или «Выкл», установите необходимую громкость. Функция работает при наличии соответствующих данных в принимаемой программе.

ЭКСПЛУАТАЦИЯ ТЕЛЕВИЗОРА

ОСНОВНЫЕ НАСТРОЙКИ МЕНЮ «ВРЕМЯ»

Находясь в главном меню, кнопками «◀, ▶» переместите курсор на вкладку «Время», на экране появится меню «Время».

ЧАСЫ

Переместите курсор на строку «Часы». В открывшемся окне установите необходимые дату и время. В режиме ЦТВ время устанавливается автоматически из эфира.

ЧАСОВОЙ ПОЯС

Переместите курсор на строку «Часовой пояс». В открывшемся окне установите местный временной пояс Вашего региона.

ТАЙМЕР ОТКЛЮЧЕНИЯ

Переместите курсор на строку «Таймер отключения». В открывшемся подменю кнопками «▲, ▼» установите время выключения телевизора в дежурный режим: «15 мин», «30 мин», «45 мин», «60 мин», «90 мин», «120 мин», «240 мин». Для отмены выключения телевизора установите значение «Выкл».

Установить время выключения телевизора в дежурный режим можно, воспользовавшись кнопкой пульта ДУ «SLEEP».

АВТОВЫКЛЮЧЕНИЕ

Переместите курсор на строку «Автовыключение», нажмите кнопку «ENTER». В открывшемся подменю установите функции автоматического включения режима ожидания телевизора: «3 ч», «4 ч», «5 ч». Для отмены функции установите значение «Выкл». Нажмите кнопку «ENTER». В этом режиме телевизор переключится в дежурный режим через указанное время при условии, что за указанный период не производились действия по управлению телевизором.

ТАЙМЕР МЕНЮ

Переместите курсор на строку «Таймер меню» и нажмите кнопку «ENTER». В открывшемся подменю кнопками «▲, ▼» установите желаемое время отображения меню на экране: 5 с, 15 с, 30 с. Нажмите кнопку «ENTER» для подтверждения.

ОСНОВНЫЕ НАСТРОЙКИ МЕНЮ «БЛОКИРОВКИ»

БЛОКИРОВКА СИСТЕМЫ

Находясь в меню переместите курсор на строку «Системный замок». Нажмите кнопку «ENTER». В открывшемся окошке цифровыми кнопками 0-9 наберите код 0000 (если Вы меняете код впервые). В строке при каждой нажатии будет появляться символ «*». Установите свой пароль, чтобы включить функцию блокировки.

ЭКСПЛУАТАЦИЯ ТЕЛЕВИЗОРА

УСТАНОВИТЬ ПАРОЛЬ

Переместите курсор на строку «Установить пароль» и нажмите кнопку «ENTER». Появится подменю. В строке «Старый пароль» наберите цифровыми кнопками 0-9 старый пароль. В строке при каждом нажатии будет появляться символ «*».

В строке «Новый пароль» наберите новый пароль, который Вы желаете установить, например, 1111. В строке «Подтвердите новый пароль» снова введите новый пароль (1111). Для выхода из меню нажмите кнопку «MENU».

ВНИМАНИЕ: ЗАПОМНИТЕ СВОЙ ПАРОЛЬ! ЕСЛИ ВЫ ЕГО ЗАБЫЛИ, ВАМ ПРИДЕТСЯ ОБРАТИТЬСЯ В РЕМОНТНОЕ ПРЕДПРИЯТИЕ!

БЛОКИРОВКА КАНАЛА

Выберите строку «Блок канала». В открывшемся окне установите блокировку на желаемые каналы.

РОДИТЕЛЬСКИЙ КОНТРОЛЬ

Выберите строку «Родительский контроль» (только в режиме ЦТВ) и нажмите кнопку «►». Установите возрастной ценз от 4 до 18. Программы, которые нельзя просматривать детям до указанного Вами возраста, будут заблокированы для просмотра. Для отмены включения защиты от просмотра детьми установите значение «Выкл».

БЛОКИРОВКА КЛАВИАТУРЫ

Выберите строку «Блок клавиатуры». В открывшемся окне установите значение «Вкл» или «Выкл».

ОСНОВНЫЕ НАСТРОЙКИ МЕНЮ «НАСТРОЙКА»

Находясь в главном меню, переместите курсор на строку «Настройка», на экране появится меню «Настройка».

ЯЗЫК МЕНЮ

Выберите строку «Язык». Установите желаемый язык. Нажмите кнопку «MENU» для возврата в предыдущее меню.

ЯЗЫК ТЕЛЕТЕКСТА

Выберите строку «Язык телетекста». Нажмите кнопку «ENTER». Кнопками «▲, ▼» установите предпочитаемый язык телетекста.

ЯЗЫКИ АУДИО

Выберите строку «Языки аудио». Кнопками «▲, ▼» выберите предпочитаемый язык звукового сопровождения.

ЯЗЫК СУБТИТРОВ

Выберите строку «Язык субтитров». Кнопками «▲, ▼» установите предпочитаемый язык субтитров.

ЭКСПЛУАТАЦИЯ ТЕЛЕВИЗОРА

ДЛЯ СЛАБОСЛЫШАЩИХ

Переместите курсор на строку «Для слабослышащих» установите значение «Вкл» или «Выкл» (только в режиме ЦТВ). Нажмите кнопку «ENTER».

ФАЙЛОВАЯ СИСТЕМА PVR

Выберите строку «Файловая система PVR». В открывшемся подменю вы можете выбрать раздел внешнего USB-накопителя, произвести форматирование, выбрав строку «Формат», определить скорость, выбрав строку «Скорость». Тест скорости может длиться несколько минут.

Примечания – Форматирование диска приведёт к стиранию всех содержащихся на нём данных. После форматирования диск перейдет в систему FAT32.

ФОРМАТ ИЗОБРАЖЕНИЯ

Выберите строку «Формат изображения». Установите один из форматов изображения: «4:3», «16:9», «Масштаб 1», «Масштаб 2».

С помощью кнопки «ASPECT» без входа в меню можно выбрать переключением по кольцу формат экрана.

ПРИМЕЧАНИЕ – В связи с особенностями технологии производства ЖК во избежание появления на экране следов границ изображения не рекомендуется длительное время просматривать сюжеты в формате «4:3». Не рекомендуется длительный просмотр статичных изображений, например, в режиме телетекста или «VGA» в любых форматах.

ГОЛУБОЙ ЭКРАН

Переместите курсор на строку «Голубой экран» и нажмите кнопку «ENTER». Установите значение «Вкл» или «Выкл», т.е. включите или выключите синий фон экрана при отсутствии сигнала. Нажмите кнопку «ENTER».

НАЧАЛЬНЫЕ УСТАНОВКИ

Изменение начальных установок. Порядок работы в разделе описан на стр.17 данного руководства .

СБРОС НАСТРОЕК

Вы можете восстановить заводские установки изображения, звука и т.д. Для этого в меню «Настройки» переместите курсор на строку «Сброс» и нажмите кнопку «ENTER». В открывшемся подменю подтвердите или отмените выбор функции кнопками «◀, ▶».

ОБНОВЛЕНИЕ ПО (USB)

Данная функция позволяет обновлять программное обеспечение Вашего телевизора с USB-накопителя.

HDMI CEC

В меню «Настройка» выберите строку HDMI CEC. В открывшемся меню установите в строке «Управление CEC» значение «Вкл» и произведите необходимые настройки.

ПОЛЕЗНЫЕ ФУНКЦИИ ПРОСМОТРА

ЭЛЕКТРОННОЕ РАСПИСАНИЕ ПРОГРАММ (EPG)

Электронное расписание программ (EPG – Electronic Program Guide) используется для просмотра расписания программ на принимаемых каналах ЦТВ. Чтобы войти в меню EPG, нажмите кнопку «EPG» на пульте ДУ.

ПРИМЕЧАНИЕ – Функция EPG работает, если по телевизионному каналу передаётся соответствующая информация. Если дата или время в телевизоре установлены некорректно, то функция EPG будет работать неправильно. Корректировка текущего времени осуществляется в меню «Установки».

Для управления меню EPG используйте кнопки ПДУ в соответствии с подсказками в нижней строке меню.

Вы можете установить напоминание об интересующей вас передаче с помощью синей кнопки. Для открытия списка установленных напоминаний нажмите жёлтую кнопку. Для удаления напоминаний из списка используйте красную кнопку. Для закрытия списка нажмите жёлтую кнопку или «EXIT». Для отображения дополнительной информации о передаче нажмите кнопку «DISPLAY».

ВОСПРОИЗВЕДЕНИЕ С ВНЕШНИХ НОСИТЕЛЕЙ

Установите флэш-носитель в разъем «USB».

Нажмите кнопку «SOURCE» и выберите режим «Media». На экране появится меню с изображением пиктограмм: «Фото», «Музыка», «Видео», «Текст». Кнопками «◀, ▶» выберите нужную Вам пиктограмму, нажмите «ENTER».

РЕЖИМ «ФОТО»

Выбрав пиктограмму «Фото», нажмите кнопку «ENTER». Выберите кнопками навигации папку для просмотра и нажмите кнопку «ENTER». Выделите кнопкой «ENTER» файлы для просмотра. Нажмите кнопку «INDEX▶II». Начнется показ изображений.

Нажмите кнопку «ENTER», чтобы получить меню в нижней части экрана. Кнопками «◀, ▶» переместите курсор на символ, которым Вы хотите воспользоваться и нажмите кнопку «ENTER». Для возврата в меню нажмите кнопку «EXIT». Для того чтобы удалить файл с флэш-карты нажмите кнопку красного цвета, затем – кнопки «◀» и «ENTER». Для выхода в меню с изображением пиктограмм нажмите несколько раз кнопку «EXIT».

РЕЖИМ «МУЗЫКА»

Выбрав пиктограмму «Музыка», нажмите кнопку «ENTER». Выберите кнопками навигации папку для просмотра и нажмите кнопку «ENTER». Выделите кнопкой «ENTER» файлы для просмотра. Нажмите кнопку «INDEX▶II». Начнется воспроизведение музыки.

Нажмите кнопку «ENTER», чтобы получить меню в нижней части экрана. Кнопками «◀, ▶» переместите курсор на символ, которым Вы хотите воспользоваться и нажмите кнопку «ENTER». Для возврата в меню нажмите кнопку «EXIT». Для того чтобы удалить файл с флэш-карты нажмите кнопку

ПОЛЕЗНЫЕ ФУНКЦИИ ПРОСМОТРА

красного цвета, затем – кнопки «◀» и «ENTER». Для выхода в меню с изображением пиктограмм нажмите несколько раз кнопку «EXIT».

РЕЖИМ «ВИДЕО»

Выбрав пиктограмму «Видео», нажмите кнопку «ENTER». Выберите кнопками навигации папку для просмотра и нажмите кнопку «ENTER». Выделите кнопкой «ENTER» файлы для просмотра. Нажмите кнопку «INDEX▶II». Начнется воспроизведение видео.

Нажмите кнопку «ENTER», чтобы получить меню в нижней части экрана. Кнопками «◀, ▶» переместите курсор на символ, которым Вы хотите воспользоваться и нажмите кнопку «ENTER». Для возврата в меню нажмите кнопку «EXIT». Для того чтобы удалить файл с флэш-карты нажмите кнопку красного цвета, затем – кнопки «◀» и «ENTER». Для выхода в меню с изображением пиктограмм нажмите несколько раз кнопку «EXIT».

ПРИМЕЧАНИЕ – корректное воспроизведение видео возможно со скоростью 25кбит/с.

РЕЖИМ «ТЕКСТ»

Выбрав пиктограмму «Текст», нажмите кнопку «ENTER». Выберите кнопками «▲, ▼» папку для просмотра и нажмите кнопку «ENTER». Выделите кнопкой «ENTER» файлы для просмотра. Нажмите кнопку «HOLD▶II» для просмотра выбранного текста.

Для выхода в меню с изображением пиктограмм нажмите несколько раз кнопку «EXIT».

ЗАПИСЬ ПРОГРАММ НА ВНЕШНИЕ НОСИТЕЛИ В РЕЖИМЕ «ЦТВ»

Для записи программы в режиме ЦТВ установите накопитель в разъем USB, нажмите кнопку «REC●» на пульте ДУ. Начнется запись просматриваемой в данный момент программы.

Для остановки записи нажмите кнопку «INDEX ■». Появится запись «Вы хотите остановить запись?». С помощью кнопки «◀» выберите «ENTER» и нажмите кнопку «ENTER». Запись остановится.

ПРИМЕЧАНИЕ – Время записи ограничено объемом внешнего накопителя. Запись возможна только на носители с файловой системой FAT32. При необходимости выполните форматирование раздела, при этом все данные будут утеряны. Объем носителей: до 32 ГБ для USB флеш-накопителей, до 500 ГБ для жёстких дисков. Подключенный жёсткий диск с током потребления более 500 мА может работать некорректно при отсутствии внешнего питания.

Для просмотра записанных файлов нажатием кнопки “USB” перейдите в режим Media. На экране появится главная страница. Выберите вкладку «Видео». Для воспроизведения выберите нужный файл и нажмите кнопку “ENTER”.

ПОЛЕЗНЫЕ ФУНКЦИИ ПРОСМОТРА

ПРИЁМ ТЕКСТОВОЙ ИНФОРМАЦИИ

ПОРЯДОК РАБОТЫ ПРИ ПРИЁМЕ ТЕКСТОВОЙ ИНФОРМАЦИИ

Включите телевизор и настройте его на программу, в которой осуществляется передача телетекста. Нажмите кнопку «ТЕХТ», телевизор переключится в режим приёма и отображения телетекста.

В случае наличия сигналов телетекста в выбранной телевизионной программе на экране телевизора должна появиться страница с номером 100 или страница, выбранная оператором на передающей станции (индексная страница).

Телетекст может передаваться из телецентра в режиме «FASTEXT» (быстрый) или «FLOF» (нормальный).

При приёме телетекста в режиме «FASTEXT» в строке статуса отображаются «цветные» названия или номера передаваемых разделов, которые можно быстро выбрать с помощью соответствующих «цветных» кнопок пульта ДУ.

Если передачу телетекста осуществляют в режиме «FLOF», то в строке статуса отображаются элементы управления.

ВЫБОР НОМЕРА СТРАНИЦЫ

Выбор номера страницы телетекста (Page) производят последовательным нажатием кнопок 0–9. Номер страницы набирают тремя цифрами, и он отображается в верхнем левом углу экрана в строке заголовка. После набора трехзначного номера начнётся процесс поиска страницы.

Выбор страницы осуществляют с помощью:

- «цветных» кнопок пульта ДУ;
- кнопка «▲» – следующий номер, кнопка «▼» – предыдущий номер.

УДЕРЖАНИЕ ИНФОРМАЦИИ ТЕЛЕТЕКСТА НА ЭКРАНЕ

Удерживать интересующую вас информацию страницы телетекста на экране можно нажатием кнопки «HOLD». При этом вместо номера страницы в верхнем левом углу в строке заголовка появится надпись HOLD.

Повторное нажатие кнопки «HOLD» отменит удержание страницы.

ВЫБОР ПОДСТРАНИЦ ТЕЛЕТЕКСТА

Некоторые страницы телетекста могут содержать подстраницы.

Информация о наличии подстраниц отображается на экране в виде сообщения «X/Y», где «X» – номер отображенной подстраницы, а «Y» – количество подстраниц для выбранной страницы. Сообщение «X/Y» размещается в строке статуса.

Для выбора подстраниц нажмите кнопку «HOLD». В строке статуса появится сообщение с номером текущей страницы и текущей подстраницы, например, «231/0001». Теперь введите с помощью кнопок «0–9» номер подстраницы в виде четырехзначного числа, например, 0002 (в пределах числа «Y»).

ПОЛЕЗНЫЕ ФУНКЦИИ ПРОСМОТРА

Так же можно изменить номер подстраницы в сторону увеличения и уменьшения при помощи красной и зелёной кнопки соответственно.

Для выхода из режима телетекста нажмите кнопку «EXIT».

ДЕФЕКТЫ ПРИ ПРИЁМЕ ТЕЛЕТЕКСТА

Наиболее часто встречающиеся дефекты при приёме телетекста в режиме АТВ – это неправильные, лишние или пропущенные буквы или другие символы на отображаемой странице.

Причинами, ухудшающими качество приёма телетекста, являются:

- условия приёма

Передаваемый сигнал значительно ослаблен (телевизионная программа с эффектом «снег») или имеют место значительные отражения сигнала (эффект «повторы») по следующим причинам:

– неисправна или неправильно настроена центральная антенная система. Некачественный приём телетекста может наблюдаться даже в тех случаях, когда на обычном телевизионном изображении помехи и искажения практически незаметны;

– неточная настройка на телевизионный канал. Даже незначительная ручная подстройка на телевизионный канал, когда изображение телевизионной программы остаётся неизменным, может значительно улучшить условия приёма сигналов телетекста.

- неисправность самого телевизора

Обратитесь, пожалуйста, в ремонтное предприятие.

ДОПОЛНИТЕЛЬНАЯ ИНФОРМАЦИЯ

ВОЗМОЖНЫЕ НЕИСПРАВНОСТИ И СПОСОБЫ ИХ УСТРАНЕНИЯ

При неудовлетворительной работе телевизора Вы можете устранить простейшие неисправности самостоятельно, пользуясь рекомендациями, приведенными в таблице. Если эти неисправности не устраняются, обратитесь к специалистам ремонтного предприятия.

Таблица 3

ВОЗМОЖНАЯ НЕИСПРАВНОСТЬ		СПОСОБ УСТРАНЕНИЯ
ИЗОБРАЖЕНИЕ	ЗВУК	
Отсутствует	Отсутствует	Вставьте вилку сетевого шнура в розетку Произведите настройку телевизора на программы Отрегулируйте контрастность, яркость и громкость
Нормальное	Отсутствует	Включите или отрегулируйте громкость Установите необходимый стандарт звука
Двойное изображение	Нормальный	Сориентируйте антенну, проверьте подключение антенного штекера к телевизору
Радиопомехи	С шумами	Убедитесь в отсутствии помех, создаваемых электрооборудованием и радиотелефоном. Отключите мешающие приборы
Помеха типа «снег»	С шумами	Проверьте подключение антенного штекера к телевизору
Нет цвета	Нормальный	Отрегулируйте насыщенность изображения, измените систему цветности
Размытость на экране в режиме VGA		Установите оптимальную разрешающую способность
Нет управления с пульта ДУ		Направьте пульт ДУ на панель управления телевизора Управляйте с расстояния не более шести метров от экрана телевизора Устраните препятствие между телевизором и пультом ДУ Замените одновременно оба элемента питания, соблюдая полярность установки
Отсутствует подключение модуля CI		При первом подключении модуля CI синхронизация с телевизором может занять 10 и более минут, при последующих подключениях – 30 и более секунд
При воспроизведении с USB носителя есть изображение, звук отсутствует		Видеофайл содержит аудиотрек с неподдерживаемым стандартом звука. Выберите другую звуковую дорожку.

ДОПОЛНИТЕЛЬНАЯ ИНФОРМАЦИЯ

ГАРАНТИИ ИЗГОТОВИТЕЛЯ

УСЛОВИЯ ГАРАНТИИ

ЖК-панели состоят из множества точек, каждая из которых называется пикселем. Пиксель состоит из трех субпикселей, каждый из которых соответствует одному из трех цветов (красному, зеленому и синему). Яркость и четкость изображения ЖК-панели достигается за счет большого количества пикселей. Например, 15-ти дюймовая ЖК-панель содержит свыше 760000 пикселей или, примерно, 2,3 миллиона субпикселей.

Появление на ЖК-панели телевизора небольшого количества дефектных пикселей (постоянно светлых или постоянно темных) объясняется огромным количеством пикселей и сложностью технологического процесса при производстве ЖК-панелей. Появление дефектных пикселей не влияет на надежность телевизора и работоспособность других пикселей и ЖК-панели в целом. Для минимизации подобных дефектов производство телевизоров с ЖК-панелью является объектом тщательного технического контроля качества, регламентированного требованиями ТУ РБ 100085149.176-2004.

Мы являемся производителями высококачественных телевизоров с ЖК-панелью и стремимся к достижению максимально возможного качества. С этой целью мы однозначно определили, в случае с какими типами и каким количеством дефектных пикселей Вы имеете право на замену ЖК-панели. При оценке ЖК-панели необходимо руководствоваться следующими определениями:

- дефектная точка – это неработающая точка на экране одного из цветов (красного, синего или зеленого), составляющих пиксель изображения;
- дефект точки может появляться в виде светлой (постоянно светящейся) или темной (постоянно не светящейся) точки;
- смежная пара дефектных точек – это две одинаковые (две яркие или две темные) дефектные точки, расстояние между которыми менее или равно 6 мм.

В таблице 4 приведено максимально допустимое количество и типы дефектных пикселей, которые могут присутствовать на ЖК-панели телевизора Prestigio. Если Вы увидите большее количество дефектных пикселей, Вы можете заявить о неисправности в рамках гарантийных обязательств Изготовителя. Для этого необходимо обратиться в любой авторизованный сервисный центр. Таблица 4

Максимальное допустимое количество дефектов:	Постоянно светлые	Постоянно темные	Всего темных и светлых	Смежных пар
Количество дефектных точек	3	6	6	0

Гарантийный срок хранения – 18 месяцев с даты изготовления телевизора. Гарантийные обязательства на телевизор изложены в гарантийном талоне.

ДОПОЛНИТЕЛЬНАЯ ИНФОРМАЦИЯ

ТЕХНИЧЕСКОЕ ОБСЛУЖИВАНИЕ

Работы по регулировке качества изображения и звука, настройке телевизора на принимаемые программы, подключению внешних аудио-, видеоустройств и т.п., могут быть выполнены специалистами ремонтного предприятия за счет владельца телевизора.

После окончания гарантийного срока эксплуатации, не реже одного раза в год, вызывайте специалиста ремонтного предприятия для профилактического осмотра и очистки телевизора от пыли и загрязнения, проверки исправности всех элементов подводимой к телевизору питающей сети (шнуры, вилки, розетки, выключатели), укладки монтажа, осмотра состояния и качества паяк выводов моточных узлов, контактных соединений. Работы выполняют за счет владельца телевизора.

При соблюдении правил эксплуатации, изложенных в настоящем Руководстве по эксплуатации, **срок службы телевизора составляет 2 года со дня продажи** через розничную торговую сеть. В случае отсутствия чека продажи или штампа магазина срок службы исчисляют со дня изготовления телевизора. В течение этого времени изготовитель обеспечивает потребителю возможность использования товара по назначению, а также выпуск и поставку запасных частей в торговые и ремонтные предприятия.

Утилизацию телевизора производят в соответствии с законодательством и требованиями региональных органов власти.

Дата изготовления указана на коробке.

На каждом телевизоре должна быть нанесена маркировка, содержащая порядковый номер изготовителя (серийный номер), состоящий из четырнадцати символов:

- первая буква – идентификатор бренда,
- следующие две буквы – указывают вид продукта,
- следующие три цифры – идентификатор модели,
- следующая цифра – указывает год выпуска,
- следующие две цифры – означают неделю выпуска,
- последние пять цифр – порядковый номер телевизора.

ДОПОЛНИТЕЛЬНАЯ ИНФОРМАЦИЯ

ИНФОРМАЦИЯ ОБ ИЗГОТОВИТЕЛЕ

Изготовлено в Беларуси по разрешению ASBISc Enterprises PLC

ИЗГОТОВИТЕЛЬ:

Производственное унитарное предприятие

«Завод электроники и бытовой техники Горизонт»

Адрес: Республика Беларусь, 220014, г. Минск, пер. С.Ковалевской, 62, к. 16.

УНП 191055812, ОКПО 37820258

Тел.: +37517 226 3601, факс.: +37517 226 3607

E-mail: zebt@horizont.by, интернет-сайт: www.horizont.by

ПОСТАВЩИК:

Общество с ограниченной ответственностью «АСБИС»

Адрес: 129515, г. Москва, ул. Академика Королева, д. 13, стр. 1

ИНН 7717115978, КПП 71701001

Тел: +7 (495)7750641

Факс: +7 (495)7750640

Система менеджмента качества проектирования,
производства и обслуживания бытовой
радиоэлектронной аппаратуры, бытовых электрических
приборов, оборудования информационных технологий
соответствует требованиям
СТБ ISO 9001 - 2009

EAC
