

## Interchangeable Lens

Посібник з експлуатації  
Инструкция по эксплуатации  
使用説明書  
사용설명서  
تعليمات التشغيل

G

FE 12-24mm  
F4 G

E-mount

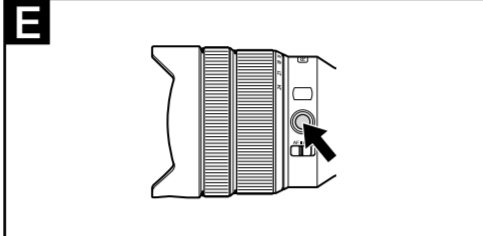
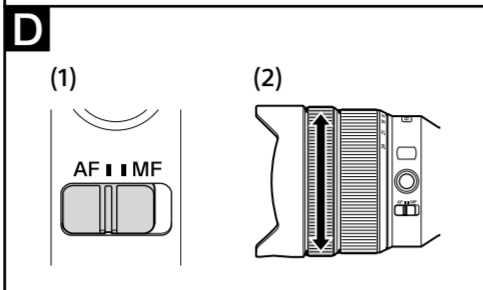
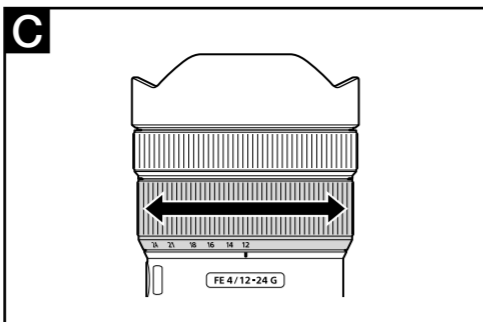
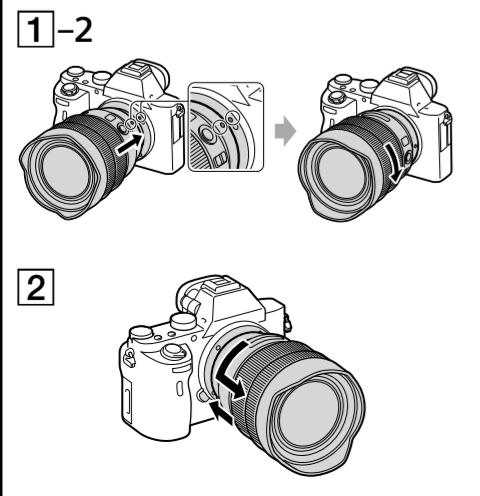
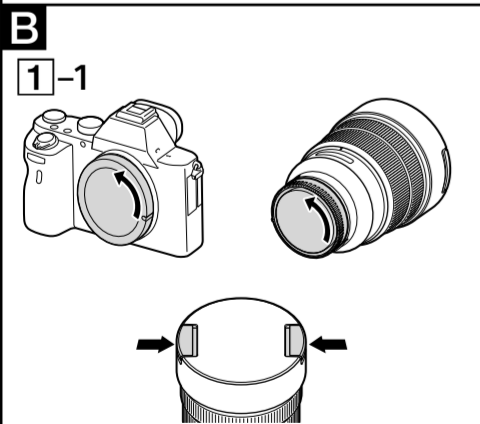
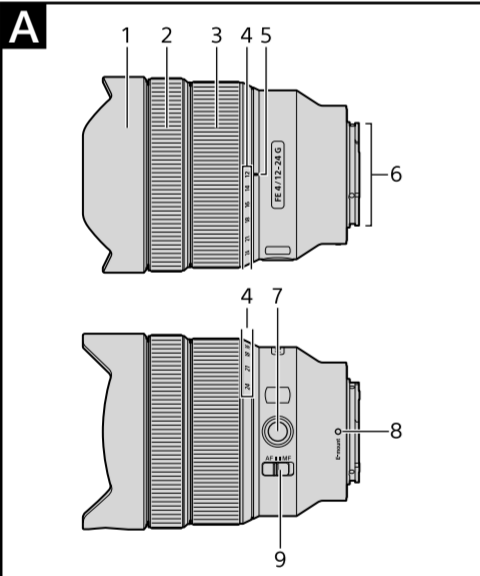
α

SEL1224G



4695095220

http://www.sony.net/

©2017 Sony Corporation  
Printed in China

## Українська

В даному посібнику пояснюється, як використовувати об'єктиви. Застережні заходи, загальні для всіх об'єктивів, наприклад, примітки щодо використання, наведені в окремій брошурі «Застережні заходи перед експлуатацією». Обов'язково прочитайте обидва документи перед використанням об'єктива.

Даний об'єктив призначений для камер Sony α з E-перехідником. Його використання на камерах з A-перехідником неможливе.

Об'єктив FE 12-24mm F4 G сумісний з діапазоном датчика зображення 35-мм формату. Камера, що оснащена датчиком зображення 35-мм формату, може бути настроєна для зйомки з розміром APS-C. Докладну інформацію щодо настройки камери наведено в її інструкції з експлуатації.

Для отримання докладної інформації про сумісність відвідайте веб-сайт Sony у вашій області або зверніться до дилера Sony, або в місцевий уповноважений сервісний центр Sony.

## Примітки щодо використання

- Під час перенесення камери з прикріпленням об'єктивом обов'язково надійно утримуйте камеру та об'єктив.
- Якщо кришка(и) об'єктива прикріплена(и) до об'єктива, візьміться за корпус об'єктива, не за кришку об'єктива, щоб перенести камеру з об'єктивом або саму камеру.
- Незважаючи на те, що даний об'єктив розроблений з врахуванням вимог захисту від пилу та бризок, він не є захищеним від води. В разі використання під час дощу, тощо, не піддавайте даний об'єктив впливу крапель води.
- Ви не зможете прикріпити будь-який фільтр до цього об'єктива.

## Застережні заходи щодо використання спалаху

- Під час використання певних комбінацій об'єктива та спалаху об'єктив може частково перекривати світло спалаху, що призведе до появи тіні у нижній частині знімка.

## Виньсування

- Під час використання об'єктива кути екрану будуть більш темними, ніж його центр. Для зменшення цього ефекту (який називається виньсуванням) закрийте діафрагму на 1-2 поділки.

## A Найменування компонентів

- Закріпіть бленду об'єктива\*1
- Кільце фокусування
- Кільце масштабування
- Шкала фокусної довжини
- Індекс фокусної довжини
- Контакти об'єктива\*2
- Кнопка утримання фокусування
- Установлювальна позначка
- Перемикач режимів фокусування

- \*1 Ви не зможете від'єднати бленду об'єктива.
- \*2 Не торкайтесь контактів об'єктива.

## B Прикріплення та від'єднання об'єктива

## Для прикріплення об'єктива (Див. малюнок B-1.)

- Зніміть задню та передню кришки об'єктива і кришку корпусу камери.
  - Натисніть на виступи передня кришка об'єктива, як показано стрілками на малюнку, для прикріплення або від'єднання кришки.
- Сумістіть білу позначку на оправі об'єктива з білою позначкою на камері (установлювальною позначкою), потім вставте об'єктив у кріплення камери і обертайте його за годинниковою стрілкою до фіксації.
  - Не натискайте кнопку фіксатора об'єктива на камері під час прикріплення об'єктива.
  - Не прикріплюйте об'єктив під кутом.

## Для від'єднання об'єктива (Див. малюнок B-2.)

Утримуючи натиснутою кнопку фіксатора об'єктива на камері, обертайте об'єктив проти годинникової стрілки доки він не зупиниться, а потім від'єднайте об'єктив.

## C Трансфокація

Обертайте кільце трансфокації до отримання потрібної фокусної відстані.

## D Фокусування

- Перемикач режиму фокусування даного об'єктива не працює з деякими моделями камер. Для отримання докладної інформації про сумісність відвідайте веб-сайт Sony у вашій області або зверніться до дилера Sony, або в місцевий уповноважений сервісний центр Sony.

## Для переключення режиму AF (автофокусування)/MF (ручне фокусування)

Режим фокусування можна переключати між режимами AF та MF на об'єктиві. Для зйомки в режимі AF необхідно встановити як камеру, так і об'єктив разом в режим AF. Для зйомки в режимі MF необхідно встановити в режим MF або камеру та об'єктив разом, або одне з двох.

## Для встановлення режиму фокусування на об'єктиві

Перемістіть перемикач режиму фокусування у відповідний режим, AF або MF (1).

- Для встановлення режиму фокусування камери див. інструкції до камери.
  - В режимі MF обертайте кільце фокусування (2) для його регулювання, дивлячись у видошукач, тощо.
- Для використання камери, оснащеної кнопкою управління AF/MF**
- Натисніть кнопку керування AF/MF, щоб перейти з режиму AF у режим MF, коли для камери й об'єктива встановлено режим AF.
  - Натисніть кнопку керування AF/MF, щоб перейти з режиму MF у режим AF, коли для камери встановлено режим MF, а для об'єктива – AF.

## E Використання кнопки утримання фокусування

- Кнопка утримання фокусування даного об'єктива не працює з деякими моделями камер. Для отримання докладної інформації про сумісність відвідайте веб-сайт Sony у вашій області або зверніться до дилера Sony, або в місцевий уповноважений сервісний центр Sony.

Натисніть кнопку утримання фокусування в режимі AF, щоб скасувати режим AF. Фокусування буде зафіксовано і можна буде спустити затвор із зафіксованим фокусуванням. Щоб повернутися в режим AF, відпустіть кнопку утримання фокусування, натискаючи при цьому кнопку затвора наполовину.

## Технічні характеристики

Назва виробу (Назва моделі)	FE 12-24mm F4 G (SEL1224G)
Фокусна відстань (мм)	12-24
35-мм еквівалентна фокусна відстань*1 (мм)	18-36
Групи елементів об'єктива	13-17
Кут огляду 1*2	122°-84°
Кут огляду 2*2	99°-61°
Мінімальна фокусна відстань*3 (м)	0,28
Максимальне збільшення (X)	0,137
Мінімальна діафрагма	f/22
Діаметр фільтра (мм)	-
Розміри (максимальний діаметр × висота) (Приблиз., мм)	87 × 117,4
Маса (Приблиз., г)	565
Функція компенсації тремтіння	Немає

\*1 Ця еквівалентна фокусна відстань для 35-мм формату, відповідає цифровому фотоапарату зі змінним об'єктивом, обладнаним датчиком зображення розміру APS-C.

\*2 Кут огляду 1 є значенням для камер 35-мм формату, а кут огляду 2 є значенням для цифрових фотоапаратів зі змінним об'єктивом, обладнаних датчиком зображення розміру APS-C.

\*3 Мінімальна фокусна відстань — це відстань від датчика зображення до об'єкта.

- В залежності від механізму об'єктива фокусна відстань може змінюватися під час будь-якої зміни відстані з'йомки. Наведені вище значення фокусної відстані передбачають, що об'єктив сфокусовано на безмежність.

Комплектність поставки (Число в дужках означає число деталей.) Об'єктив (1), передня кришка об'єктива (1), задня кришка об'єктива (1), футляр для об'єктива (1), комплект друкованої документації

Конструкція та технічні характеристики можуть змінюватися без попереднього повідомлення.

α та G є товарними знаками Sony Corporation.

Виробник: Сони Корпорейшн, 1-7-1 Конан, Мінато-ку, Токіо 108-0075, Японія.  
Країна-виробник: Китай

## Русский

В данном руководстве поясняется, как использовать объективы. Меры предосторожности, общие для всех объективов, например, примечания относительно использования, приведены в отдельной брошюре "Примечания по использованию". Обязательно прочтите оба документа перед использованием объектива.

Данный объектив предназначен для камер Sony α с E-переходником. Его использование на камерах с A-переходником невозможно.

Объектив FE 12-24mm F4 G совместим с диапазоном датчика изображения 35-мм формата. Камера, оснащенная датчиком изображения 35-мм формата, может быть настроена для съемки с размером APS-C. Подробные сведения по настройке камеры приведены в ее инструкции по эксплуатации.

Для получения подробной информации о совместимости посетите веб-сайт Sony в вашей области или обратитесь к дилеру Sony, или в местный уполномоченный сервисный центр Sony.

## Примечания относительно использования

- При переноске камеры с прикрепленным объективом обязательно надежно удерживайте камеру и объектив.
- Если крышка(и) объектива прикреплена(ы) к объективу, возьмитесь за корпус объектива, не за крышку объектива, чтобы перенести камеру с объективом или саму камеру.
- Несмотря на то, что данный объектив разработан с учетом требований защиты от пыли и брызг, он не является водонепроницаемым. При использовании во время дождя и т.п., не подвигайте данный объектив воздействию капель воды.
- Вы не сможете прикрепить какой-либо фильтр к данному объективу.

## Меры предосторожности при использовании вспышки

- При определенных комбинациях объектива и вспышки объектив может частично закрывать свет вспышки, что приведет к появлению тени в нижней части снимка.

## Виньетирование

- При использовании объектива углы экрана будут более темными, чем его центр. Для уменьшения этого эффекта (который называется виньетированием) закройте диафрагму на 1-2 деления.

## A Наименование компонентов

- Закрепите бленду объектива\*1
- Кольцо фокусировки
- Кольцо зуммирования
- Шкала фокусного расстояния
- Отметка фокусного расстояния
- Контакты объектива\*2
- Кнопка удержания фокусировки
- Установочная метка
- Переключатель режимов фокусировки

- \*1 Вы не сможете отсоединить бленду объектива.
- \*2 Не прикасайтесь к контактам объектива.

## B Прикрепление и отсоединение объектива

## Для прикрепления объектива (См. рисунок B-1.)

- Снимите заднюю и переднюю крышки объектива и крышку корпуса камеры.
  - Нажмите на выступы передняя крышка объектива, как показано стрелками на рисунке, для прикрепления или отсоединения крышки.
- Совместите белую метку на оправе объектива с белой меткой на камере (установочной меткой), затем вставьте объектив в крепление камеры и поверните его по часовой стрелке до фиксации.
  - Не нажимайте кнопку фиксатора объектива на камере во время прикрепления объектива.
  - Не приклеивайте объектив под углом.

## Для отсоединения объектива (См. рисунок B-2.)

Удерживая нажатой кнопку фиксатора объектива на камере, поверните объектив против часовой стрелки до упора, а затем отсоедините объектив.

## C Трансфокация

Вращайте кольцо трансфокации до получения нужного фокусного расстояния.

## D Фокусировка

- Переключатель режима фокусировки данного объектива не работает с некоторыми моделями камер. Для получения подробной информации о совместимости посетите веб-сайт Sony в вашей области или обратитесь к дилеру Sony, или в местный уполномоченный сервисный центр Sony.

## Для переключения режима AF (автофокусировка)/MF (ручная фокусировка)

Режим фокусировки можно переключать между режимами AF и MF на объективе. Для съемки в режиме AF необходимо установить как камеру, так и объектив вместе в режим AF. Для съемки в режиме MF необходимо установить в режим MF либо камеру и объектив вместе, либо одно из двух.

## Для установки режима фокусировки на объективе

Переместите переключатель режима фокусировки в соответствующий режим, AF или MF (1).

- Для установки режима фокусировки камеры см. инструкции к камере.
- В режиме MF поворачивайте кольцо фокусировки (2) для ее регулировки, глядя в видоискатель и т.п.

## Для использования камеры, оснащенной кнопкой управления AF/MF

- Если и для камеры, и для объектива установлен режим AF, чтобы переключить режим AF в MF, нажмите кнопку управления AF/MF.
- Если для камеры установлен режим MF, а для объектива - режим AF, чтобы переключить режим MF в AF, нажмите кнопку управления AF/MF.

## E Использование кнопки удержания фокусировки

- Кнопка удержания фокусировки данного объектива не работает с некоторыми моделями камер. Для получения подробной информации о совместимости посетите веб-сайт Sony в вашей области или обратитесь к дилеру Sony, или в местный уполномоченный сервисный центр Sony.

Нажмите кнопку удержания фокусировки в режиме AF для отмены режима AF. Фокусировка будет зафиксирована и можно будет спустить затвор с фиксированной фокусировкой. Для возврата в режим AF отпустите кнопку удержания фокусировки при нажатии наполовину кнопки затвора.

## Технические характеристики

Название изделия (Название модели)	FE 12-24mm F4 G (SEL1224G)
Фокусное расстояние (мм)	12-24
35-мм эквивалентное фокусное расстояние*1 (мм)	18-36
Группы элементов объектива	13-17
Угол обзора 1*2	122°-84°
Угол обзора 2*2	99°-61°
Минимальное фокусное расстояние*3 (м)	0,28
Максимальное увеличение (X)	0,137
Минимальная диафрагма	f/22
Диаметр фильтра (мм)	-
Размеры (максимальный диаметр × высота) (Приблиз., мм)	87 × 117,4
Масса (Приблиз., г)	565
Функция компенсации дрожания	Нет

\*1 Это эквивалентное фокусное расстояние для 35-мм формата на основе цифрового фотоаппарата со сменным объективом, оснащенного датчиком изображения размера APS-C.

\*2 Угол обзора 1 является значением для камер 35-мм формата, а угол обзора 2 является значением для цифровых фотоаппаратов со сменным объективом, оснащенным датчиком изображения размера APS-C.

\*3 Минимальное фокусное расстояние — это расстояние от датчика изображения до объекта.

- В зависимости от механизма объектива фокусное расстояние может изменяться при любом изменении расстояния съемки. Приведенные выше значения фокусного расстояния предполагают, что объектив сфокусирован на бесконечность.

Комплектность поставки (Число в скобках означает число деталей.) Об'єктив (1), передня кришка об'єктива (1), задня кришка об'єктива (1), футляр для об'єктива (из полиуретана, сделанный в Китае, EAC) (1), набор печатной документации

Конструкция и технические характеристики могут быть изменены без уведомления.

α и G являются товарными знаками Sony Corporation.

Изготовитель: Сони Корпорейшн  
Адрес: 1-7-1 Конан, Мінато-ку, Токіо 108-0075, Японія  
Страна-производитель: Китай

<b>عربي</b>
<span></span>
هذا الدليل يصف كيفية استعمال العدسات. توجد تنبيهات احتياطية مشتركة لجميع العدسات مثل ملاحظات في «تنبيهات احتياطية قبل الاستعمال» واردة في الدليل المنفصل. تأكد من قراءة كل من المستندات قبل استعمال العدسة.

هذه العدسة مصممة للاستعمال مع الكاميرات المجهزة بالقاعدة E من النوع **Sony α**. لا يمكنك استعمالها مع الكاميرات المجهزة بالقاعدة A.

عدسة FE 12-24mm F4 G متوافقة مع نطاق مستشعر صور بصيغة 35 مم. يمكن ضبط كاميرا مجهزة بمستشعر صور بصيغة 35 مم للتصوير بحجم APS-C. راجع دليل التعليمات الخاص بالكاميرا لتفاصيل عن كيفية ضبطها.

لتفاصيل عن التوافقية يرجى زيارة موقع سوني Sony في منطقتك، أو استشارة وكيل سوني Sony أو مركز خدمات سوني Sony محلي مرخص.

ملاحظات حول الاستعمال
<ul style="list-style-type: none"><li>عند نقل الكاميرا مع كون العدسة مركبة عليها، امسك كل من الكاميرا والعدسة دالماً.</li> <li>عندما تكون واقية (واقيات) العدسة مثبتة على العدسة، أمسك جسم العدسة وليس واقية العدسة من أجل حمل الكاميرا مع العدسة أو حمل العدسة وحدها.</li> <li>هذه العدسة غير مقاومة للماء، بالرغم من انها مصممة مع مراعاة مقاومة الغبار ومقاومة نثار السوائل. عند استخدامها في جو ممطر، الخ، حافظ على العدسة بعيداً عن قطرات الماء.</li> <li>لا يمكنك تركيب أي مرشح على هذه العدسة.</li></ul>
تنبيهات احتياطية حول استعمال الفلاش
<ul style="list-style-type: none"><li>وفقاً للعدسة والفلاش المستعملين معاً، فإن العدسة تحجب ضوء الفلاش مما يؤدي الى وجود ظل على الجزء السفلي من الصورة.</li></ul>
تضاؤل النضوع الحافي
<ul style="list-style-type: none"><li>عند استعمال العدسة، تصبح أركان الشاشة أظلم من المركز. لتقليل هذه الظاهرة (تسمى بتضاؤل النضوع الحافي)، قم بإغلاق فتحة العدسة بمقدار درجة واحدة أو درجتين.</li></ul>
تعريف الأجزاء
<ol style="list-style-type: none"><li>غطاء العدسة الثابت<sup>1*</sup></li> <li>حلقة التركيز البؤري</li> <li>حلقة التكبير (زوم)</li> <li>مقياس الطول البؤري</li> <li>دلالة الطول البؤري</li> <li>وصلات العدسة<sup>2*</sup></li> <li>زر تثبيت التركيز البؤري</li> <li>مؤشر التركيز</li> <li>مفتاح وضع التركيز البؤري</li></ol>
<sup>1*</sup> لا يمكنك زع غطاء العدسة. <p><sup>2*</sup> لا تقم بلمس وصلات العدسة.</p>

<b>B</b> تعريف الأجزاء
<ol style="list-style-type: none"><li>تركيب العدسة</li></ol> <p>(راجع الشكل التوضيحي <b>[B]-1</b>.)</p> <ol style="list-style-type: none"><li>انزع واقيتي العدسة الأمامية والخلفية وغطاء جسم الكاميرا. <ul style="list-style-type: none"><li>لتثبيت الواقبة أو نزعها، اضغط الأسنة الموجودة على علبة العدسة واقية إلى الداخل كما هو مبين بالأسهم.</li></ul></li></ol> <p><b>2</b> قم بمحاذاة المؤشر الأبيض الموجود على اسطوانة العدسة مع المؤشر الأبيض الموجود على الكاميرا (مؤشر التركيب). ومن ثم قم بإدخال العدسة في قاعدة الكاميرا وتدويرها باتجاه حركة عقارب الساعة إلى أن يتم تثبيتها في مكانها.</p> <ul style="list-style-type: none"><li>لا تقم بضغط زر تحرير العدسة الموجود على الكاميرا أثناء تركيب العدسة.</li> <li>لا تقم بتركيب العدسة بصورة مائلة.</li></ul>
لنزع العدسة
(راجع الشكل التوضيحي <b>[B]-2</b> .)
مع الاحتفاظ بزر تحرير العدسة الموجود على الكاميرا مضغوطاً، قم بتدوير العدسة بعكس اتجاه حركة عقارب الساعة إلى أن تتوقف، ومن ثم افصل العدسة.

<b>C</b> استعمال وظيفة الزوم
قم بتدوير حلقة الزوم إلى البعد البؤري المرغوب.

<b>D</b> التركيز البؤري
<ul style="list-style-type: none"><li>مفتاح وضع التركيز البؤري الخاص بهذه العدسة لا يعمل مع بعض موديلات الكاميرات.</li> <li>لتفاصيل عن التوافقية يرجى زيارة موقع سوني Sony في منطقتك، أو استشارة وكيل سوني Sony أو مركز خدمات سوني Sony محلي مرخص.</li></ul>
لتحويل الوضع بين AF (التركيز البؤري التلقائي)/MF (التركيز البؤري اليدوي)
يمكن تحويل وضع التركيز البؤري بين التركيز البؤري التلقائي AF والتركيز البؤري اليدوي MF على العدسة.
للتصوير بوضع التركيز البؤري التلقائي AF، يجب ضبط كل من الكاميرا والعدسة على وضع التركيز البؤري التلقائي AF. للتصوير بوضع التركيز البؤري اليدوي MF، يجب ضبط إما الكاميرا أو العدسة أو كلاهما على وضع التركيز البؤري اليدوي MF.
تهيئة وضع التركيز البؤري على العدسة
<p><b>اسحب مفتاح وضع التركيز البؤري إلى الوضع المناسب، AF أو MF (1).</b></p> <ul style="list-style-type: none"><li>راجع كيبات الكاميرا لضبط وضع التركيز البؤري في الكاميرا.</li> <li>في وضع التركيز البؤري اليدوي MF، قم بتدوير حلقة التركيز البؤري لضبط التركيز البؤري (2) أثناء النظر من خلال منظار الرؤية، الخ.</li></ul>
لاستعمال كاميرا مجهزة بزر التحكم AF/MF
<ul style="list-style-type: none"><li>اضغط زر التحكم AF/MF لتحويل الوضع AF إلى الوضع MF عندما تكون كل من الكاميرا والعدسة مضبوطتين على الوضع AF.</li> <li>اضغط زر التحكم AF/MF لتحويل الوضع MF إلى الوضع AF عندما تكون الكاميرا مضبوطة على الوضع MF والعدسة مضبوطة على الوضع AF.</li></ul>

<b>E</b> استعمال زر تثبيت التركيز البؤري
<ul style="list-style-type: none"><li>زر تثبيت التركز البؤري الخاص بهذه العدسة لا يعمل مع بعض موديلات الكاميرات.</li> <li>لتفاصيل عن التوافقية يرجى زيارة موقع سوني Sony في منطقتك، أو استشارة وكيل سوني Sony أو مركز خدمات سوني Sony محلي مرخص.</li></ul>

اضغط زر تثبيت التركيز البؤري في وضع التركيز البؤري التلقائي AF لإلغاء هذا الوضع. يتم تثبيت التركيز البؤري ويكون بإمكانك تحرير الغالق على هذا التركيز الثابت. قم بتحرير زر تثبيت التركيز البؤري مع ضغط زر الغالق نصف ضغطة لتشغيل التركيز البؤري التلقائي AF مرة أخرى.

<b>عربي</b>
<span></span>
هذا الدليل يصف كيفية استعمال العدسات. توجد تنبيهات احتياطية مشتركة لجميع العدسات مثل ملاحظات في «تنبيهات احتياطية قبل الاستعمال» واردة في الدليل المنفصل. تأكد من قراءة كل من المستندات قبل استعمال العدسة.

**AF(자동 초점)/MF(수동 초점)를 전환하려면**

초점 모드는 렌즈에서 AF 및 MF로 전환할 수 있습니다. AF 사진의 경우 카메라와 렌즈를 모두 AF로 설정해야 합니다. MF 사진의 경우 카메라와 렌즈 중 하나 또는 둘 다 MF로 설정해야 합니다.

**렌즈에서 초점 모드를 설정하려면**

초점 모드 스위치를 AF 또는 MF (1) 중 적절한 모드로 만듭니다.

- 카메라의 초점 모드를 설정하려면 카메라의 설명서를 참조하십시오.
- MF의 경우 뷰파인더 등으로 보면서 초점 링을 돌려 초점 (2) 을 조정하십시오.

**AF/MF 컨트롤 버튼이 장착된 카메라를 사용하려면**

- 카메라와 렌즈가 모두 AF로 설정되어 있는 경우 AF/MF 컨트롤 버튼을 눌러 AF에서 MF로 전환하십시오.
- 카메라가 MF로 설정되어 있고 렌즈는 AF로 설정되어 있는 경우 AF/MF 컨트롤 버튼을 눌러 MF에서 AF로 전환하십시오.

## E 초점 고정 버튼 사용하기

- 이 렌즈의 초점 고정 버튼은 일부 카메라 모델에서는 작동하지 않습니다. 호환성에 관한 상세한 정보는 거주하시는 지역의 Sony 웹 사이트를 방문하시거나 Sony 대리점 또는 지역의 인증된 Sony 서비스 시설에 문의해 주십시오.

AF를 취소하려면 AF에서 초점 고정 버튼을 눌러 주십시오. 초점이 고정되고 고정된 초점에서 셔터를 누를 수 있습니다. AF를 다시 시작하려면 셔터 버튼을 반쯤 누른 상태에서 초점 고정 버튼을 해제해 주십시오.

제품명 (모델명)	FE 12-24mm F4 G (SEL1224G)
초점 거리 (mm)	12-24
35mm 등가 초점 거리*1 (mm)	18-36
렌즈 군-매	13-17
뷰 앵글 1*2	122°-84°
뷰 앵글 2*2	99°-61°
최소 초점*3 (m)	0.28
최대 확대 (X)	0.137
최소 조리개	f/22
필터 지름 (mm)	-
외형지수 (최대 지름 × 높이) (약 mm)	87 × 117.4
중량 (약 g)	565
흔들림 보정 기능	아니오

- 이것은 APS-C 크기 이미지 센서가 탑재된 렌즈 교환 가능 디지털 카메라에 장착된 경우의 35mm형에서의 등가 초점 길이입니다.
- 뷰 앵글 1은 35mm 카메라에 대한 값이며, 뷰 앵글 2는 APS-C 크기 이미지 센서가 장착된 렌즈 교환 가능 디지털 카메라에 대한 값입니다.
- 최소 초점은 이미지 센서로부터 피사체까지의 거리입니다.
- 렌즈 메커니즘에 따라 촬영 거리가 바뀌면 초점 길이도 바뀔 수 있습니다. 위의 초점 길이는 렌즈 초점을 무한대로 맞추었을 때를 가정한 것입니다.

동봉품 (괄호내의 숫자는 갯수를 나타냅니다.)
렌즈 (1), 앞쪽 렌즈 캡 (1), 뒷쪽 렌즈 캡 (1), 렌즈 케이스 (1), 도큐먼트 세트

디자인 및 주요 제원은 예고없이 변경할 경우가 있습니다.

**α** 및 **G** 는 Sony Corporation의 상표입니다.

規格	
產品名稱 (型號)	FE 12-24mm F4 G (SEL1224G)
焦距 (mm)	12-24
35mm 等效焦距*1 (mm)	18-36
鏡頭組元件	13-17
視角 1*2	122°-84°
視角 2*2	99°-61°
最小對焦*3 (m)	0.28
最大放大倍數 (X)	0.137
最小光圈	f/22
濾光鏡直徑 (mm)	-
尺寸 (最大直徑 × 高度) (約 mm)	87 × 117.4
質量 (約 g)	565
防震功能	無

- <sup>\*1</sup> 此 35mm 規格等效焦距值適用於配有 APS-C 尺寸影像感應器的可換鏡頭數位相機。
- <sup>\*2</sup> 視角 1 是 35mm 相機的值，視角 2 是配有 APS-C 尺寸影像感應器的可換鏡頭數位相機的值。
- <sup>\*3</sup> 最短對焦距離就是影像感應器到拍攝物體的距離。
- 視鏡頭結構而定，焦距會因拍攝距離變化而有所不同。以上焦距預設鏡頭對焦在無線遠。

所含物品 (括弧內的數字表示件數。)
鏡頭 (1)、鏡頭前蓋 (1)、鏡頭後蓋 (1)、鏡頭防塵袋 (1)、套印刷文件

設計和規格有所變更時，恕不另行奉告。

**α** 和 **G** 為 Sony Corporation 的商標。

生産國別：中國
<span></span>
<b>한국어</b>
<span></span>
본 사용설명서는 렌즈의 사용법에 관해서 설명합니다. 사용상의 주의와 같이 모든 렌즈에 공통적으로 적용되는 주의사항은 별지로 된 "사용 전 주의사항"에 있습니다. 렌즈를 사용하기 전에 두 가지 설명서를 모두 읽으십시오.
<span></span>
이 렌즈는 Sony α 카메라 시스템 E 마운트 카메라용으로 설계되었습니다. A 마운트 카메라에서는 사용할 수 없습니다.
<span></span>
FE 12-24mm F4 G는 35mm형 이미지 센서 범위와 호환합니다. 35mm형 이미지 센서가 장착된 카메라는 APS-C 크기로 촬영하도록 설정할 수 있습니다. 카메라 설정 방법에 관한 상세한 내용은 사용설명서를 참조하십시오.
<span></span>
호환성에 관한 상세한 정보는 거주하시는 지역의 Sony 웹 사이트를 방문하시거나 Sony 대리점 또는 지역의 인증된 Sony 서비스 시설에 문의해 주십시오.

## 사용상의 주의

- 렌즈를 부착한 상태로 카메라를 운반하는 경우에는 카메라와 렌즈를 모두 잘 잡아 주십시오.
- 렌즈에 렌즈 캡이 부착된 경우에는 렌즈 캡을 잠지 말고 렌즈 본체를 잡아서 렌즈가 부착된 카메라 또는 렌즈 단독으로 운반해 주십시오.
- 본 렌즈는 방진 및 방습 설계되어 있지만, 방수는 되지 않습니다. 비가 내리는 가운데에 사용하는 경우 등에는 렌즈에 물방울이 묻지 않도록 하십시오.
- 본 렌즈에 필터를 부착시킬 수는 없습니다.

**플래시 사용상의 주의**

- 일부 렌즈와 플래시 조합의 경우 렌즈가 플래시의 빛을 부분적으로 차단하여 사진 아래쪽에 음영이 나타날 수 있습니다.

**비네트**

- 렌즈를 사용할 때 화면의 귀퉁이가 화면 중간에 비해 어둡게 될 수 있습니다. 이러한 현상(비네트라고 함)을 없애려면 조리개를 1에서 2 스톱 정도 닫으십시오.

## A 부품 확인하기

- 고정된 렌즈 후드\*1
- 초점 링
- 줌 링
- 초점 거리 스케일
- 초점 거리
- 렌즈 접점\*2
- 초점 고정 버튼
- 마운팅 인덱스
- 초점 모드 스위치

- \*1 렌즈 후드를 제거할 수는 없습니다.
- \*2 렌즈의 접점을 만지지 마십시오.

## B 렌즈 부착 및 제거하기

**렌즈를 부착하려면 (그림 B-1 참조.)**

- 앞뒤 렌즈 캡과 카메라 본체 캡을 떼어냅니다.**
  - 화살표로 그려진 것과 같이 앞쪽 렌즈 캡의 탭을 눌러서 캡을 부착 또는 분리합니다.
- 렌즈 배열의 백색 인덱스를 카메라의 백색 인덱스(마운팅 인덱스)에 맞춘 다음, 렌즈를 카메라 마운트에 끼워 넣고 찰칵 소리가 날 때까지 시계 방향으로 돌립니다.**
  - 렌즈를 장착할 때 카메라의 렌즈 제거 버튼을 누르지 마십시오.
  - 렌즈는 경사지게 장착하지 마십시오.

**렌즈를 제거하려면 (그림 B-2 참조.)**

카메라의 렌즈 제거 버튼을 누른 상태로 렌즈가 멈출 때까지 반시계 방향으로 렌즈를 돌린 후 렌즈를 제거합니다.

## C 줌

원하는 초점 거리로 줌 링을 돌려십시오.

## D 초점

- 이 렌즈의 초점 모드 스위치는 일부 카메라 모델에서는 작동하지 않습니다. 호환성에 관한 상세한 정보는 거주하시는 지역의 Sony 웹 사이트를 방문하시거나 Sony 대리점 또는 지역의 인증된 Sony 서비스 시설에 문의해 주십시오.

## 中文（繁）

<b>本使用說明書詳細說明使用鏡頭的方式。在另頁上的“使用前的注意事項”可以找到如使用注意事項等關於所有鏡頭的一般注意事項。使用鏡頭前，請務必閱讀以上文件。</b>
<span></span>

此鏡頭專為 Sony α 相機系統 E-安裝座相機設計。您無法在A-安裝座相機上使用。

FE 12-24mm F4 G相容於 35mm 規格影像感應器。配備 35mm 規格影像感應器的相機可設為以 APS-C 尺寸進行拍攝。有關設定相機的詳細資訊，請參閱使用說明書。

如需相容性的詳細資訊，請造訪所在地區的 Sony 網站，或洽詢 Sony 經銷商或當地合格的 Sony 維修服務中心。

## 使用注意事項

- 搬移已安裝鏡頭的相機時，請務必確實握住相機和鏡頭。
- 鏡頭蓋安裝至鏡頭時，請握住鏡頭本體而不是鏡頭蓋，以便攜帶裝有鏡頭的相機或單獨攜帶鏡頭。
- 本鏡頭雖然是根據防塵及防濺的理念而設計，但不具防水功能。若在雨中等環境使用，應避免雨水滴到鏡頭。
- 無法將任何濾鏡安裝至此鏡頭。

**使用閃光燈的注意事項**

- 使用某些鏡頭與閃光燈組合時，鏡頭可能會阻擋部分閃光燈源，進而導致相片底部出現陰影。

**周邊暗角**

- 使用鏡頭時，螢幕角落可能會變得比螢幕中心暗。要降低該現象（周邊暗角），請將光圈縮小 1 到 2 級。

## A 零件識別

- 固定式鏡頭遮光罩\*1
- 對焦圈
- 縮放圈
- 焦距尺標
- 焦距指示
- 鏡頭接點\*2
- 對焦鎖定按鈕
- 安裝指示
- 對焦模式開關

- \*1 無法取下鏡頭遮光罩。
- \*2 請勿觸碰鏡頭接點。

## B 安裝及取下鏡頭

**安裝鏡頭（參見圖 B - 1。）**

- 取下鏡頭的前後蓋以及相機的機身蓋。
  - 依箭頭所示，推入鏡頭前蓋上的凸片，即可安裝或拆卸護蓋。
- 將鏡身上的白色指示與相機機身上的白色指示（安裝指示）對齊，然後將鏡頭放進相機安裝座並以順時針方向旋轉直到鎖緊為止。
  - 安裝鏡頭時，請勿按下相機上的鏡頭釋放鍵。
  - 請勿傾斜安裝鏡頭。

**取下鏡頭（參見圖 B - 2。）**

按住相機上的鏡頭釋放鍵，以逆時針方向旋轉鏡頭直至鏡頭鬆開，然後再取下鏡頭。

## C 變焦

**旋轉變焦環調整至理想的焦距。**

## D 對焦

- 某些相機型號無法使用此鏡頭的對焦模式開關。如需相容性的詳細資訊，請造訪所在地區的 Sony 網站，或洽詢 Sony 經銷商或當地合格的 Sony 維修服務中心。

**切換 AF（自動對焦）/MF（手動對焦）**

您可將鏡頭的對焦模式切換為 AF 與 MF。若要以 AF 進行拍攝，應將相機與鏡頭同時設為 AF。若要以 MF 進行拍攝，相機或鏡頭其一或兩者皆設定為 MF。

**設定鏡頭的對焦模式**

將對焦模式開關滑動至您想要的模式，如 AF 或 MF (1)。

- 請參閱相機手冊，以設定相機的對焦模式。
- 在 MF 模式中，一邊轉動對焦環調整對焦 (2)，一邊從觀景器等觀看欲拍攝的畫面。

**使用具有 AF/MF 控制按鈕的相機**

- 相機和鏡頭皆設定為AF時，按下AF/MF控制鈕將AF切換為MF。
- 相機設定為MF且鏡頭設定為AF時，按下AF/MF控制鈕將MF切換為AF。

## E 使用對焦鎖定按鈕

- 某些相機型號無法使用此鏡頭的對焦鎖定按鈕。如需相容性的詳細資訊，請造訪所在地區的 Sony 網站，或洽詢 Sony 經銷商或當地合格的 Sony 維修服務中心。

在 AF 中按下對焦鎖定按鈕可取消 AF。對焦會保持固定，您可在固定對焦時放開快門。半按快門按鈕時放開對焦鎖定按鈕可重新執行 AF。