

**SJCAM**  
EMPOWER YOUR DREAMS

**SJ8** СЕРИИ | **SJ8** SERIES



# РУКОВОДСТВО ПОЛЬЗОВАТЕЛЯ



Камеры серии SJCAM были разработаны для потребности и тенденций рынка. Они имеют целый ряд функций, включая цифровой видео и аудиозапись, фото съемку. Съемная батарея, водостойкий корпус и все вспомогательное оборудование, делают камеры серии SJCAM идеально подходящими для использования их во время активностей на открытом воздухе, передвижении на мотоцикле или в виде автомобильного видеорегистратора, что позволяет снимать в любое время и в любом месте.

Пожалуйста, внимательно прочитайте инструкцию по эксплуатации перед первым использованием.

## Правила техники безопасности

1. Это высокоточный продукт, не ронять и не разбивать.
2. Не подвергайте камеру воздействию сильных магнитных объектов, таких как магниты или электрических двигателей. Избегайте воздействия на изделие сильных радиоволн. Сильные магнитные поля могут вызвать поломку устройства или его компонентов.
3. Не подвергайте воздействию высоких температур и прямых солнечных лучей.
4. Пожалуйста, используйте оригинальные microSD карты. При использовании неоригинальных microSD карт, корректность работы не гарантируется.
5. Не оставляйте карты microSD вблизи сильных магнитных объектов, чтобы избежать потери данных.
6. В случае перегрева, дыма или неприятного запаха в процессе зарядки, немедленно отключите устройство, чтобы предотвратить опасность возгорания.
7. Во время зарядки, держите продукт вне детской досягаемости. Кабель питания может привести к случайному удушью или поражению электрическим током.
8. Держите устройство в прохладном, сухом и защищённом от пыли месте.

*Пожалуйста, не выбрасывайте изделие или его аккумулятор в мусор, найти определенное место для сдачи на переработку.*



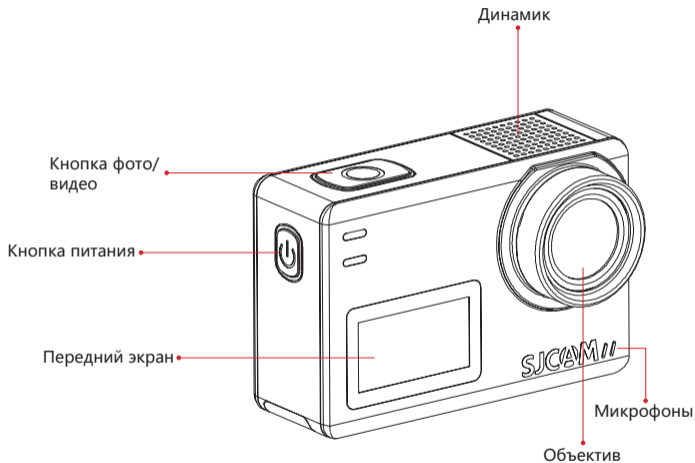
## Основные функции

	<b>SJ8 AIR</b>	<b>SJ8 PLUS</b>	<b>SJ8 PRO</b>
Чипсет	Novatek 96658	Novatek 96683	Ambarella H22S85
Экран	2.33" LCD Сенсорный дисплей	2.33" LCD Сенсорный дисплей 0.96" LCD передний экран	2.33" LCD Сенсорный дисплей 0.96" LCD передний экран
Сенсор	Panasonic MN34112PA	Sony IMX117	Sony IMX377
Объектив	160 градусов 7G Широкоугольный объектив высокого разрешения	170 градусов 7G (Содержит 2 стеклянных асферических линзы)	170 градусов 7G (Содержит 2 стеклянных асферических линзы)
Разрешение	1296P: 1728x1296 30fps 1080P: 1920x1080 30fps 720P: 1280x720P 30fps WVGA 30fps GA :640x480 240fps	4K:3840x2160 30fps 2K: 2160x1440P 30fps 2K: 2160x1440 60fps 1080P: 1920X1080 60fps 1080P: 1920X1080 120fps 720P 1280x720 120fps 720P 1280X720 240fps	4K(3840x2160)25/30/50/ 60fps 4K Ultra (3840x2160) 30fps 1440(1920x1440)25/ 30/50/60FPS 1080(1920x1080)25/30/ 50/60/120FPS 1080 Ultra(1920x1080) 30/60fps 720(1280x720) 240fps
Аудио	Микрофон и динамик Двойной Стерео Микрофон	Микрофон и динамик Двойной Стерео Микрофон	Микрофон и динамик Двойной Стерео Микрофон
Внешний микрофон	Есть	Есть	Есть

	<b>SJ8 AIR</b>	<b>SJ8 PLUS</b>	<b>SJ8 PRO</b>
Хранение данных	карта micro SD до 32GB , выборочно 64GB и 128G	карта micro SD до 32GB , выборочно 64GB и 128G	карта micro SD до 32GB , выборочно 64GB и 128G
Формат файлов	H.264	H.264/265	H.264/265
Размер изображений	14MP ( 4320x3240 4:3 ) 12MP ( 4032x3024 4:3 ) 10MP ( 3648x2736 4:3 ) 8MP ( 3264x2448 4:3 ) 5MP ( 2595x1944 4:3 ) 3MP ( 2048x1536 4:3 ) 2MPHD	12MP ( 4000x3000 4:3 ) 10MP ( 3648x2736 4:3 ) 8MP 16:9 ( 3840x2160 16:9 ) 8MP 4:3 ( 3264x2448 4:3 ) 5MP ( 2595x1944 4:3 ) 3MP ( 2048x1536 4:3 ) 2MPHD ( 1920x1080 16:9 )	12MP ( 4000x3000 4:3 ) 10MP ( 3648x2736 4:3 ) 8MP 16:9 ( 3840x2160 16:9 ) 8MP 4:3 ( 3264x2448 4:3 ) 5MP ( 2595x1944 4:3 ) 3MP ( 2048x1536 4:3 ) 2MPHD ( 1920x1080 16:9 )
Видеовыход	AV	AV	AV
Language	English / French / German / Spanish / Italian / Portuguese / Japanese / Simplified Chinese / Russian / Traditional Chinese / Korean / Polish / Czech / Slovak / Hungarian / Danish / Dutch / Turkish / Thai		
Частота света	50Hz / 60Hz	50Hz / 60Hz	50Hz / 60Hz
Передача данных	Type-C/Wi-Fi	Type-C /Wi-Fi	Type-C/Wi-Fi
Питание	5V2A	5V2A	5V2A
Емкость батареи	1200mAh Съемная батарея	1200mAh Съемная батарея	1200mAh Съемная батарея
Время работы батареи	1296р/около 130 минут	4K/30fps/около 100минут	4K/60fps/около 90минут

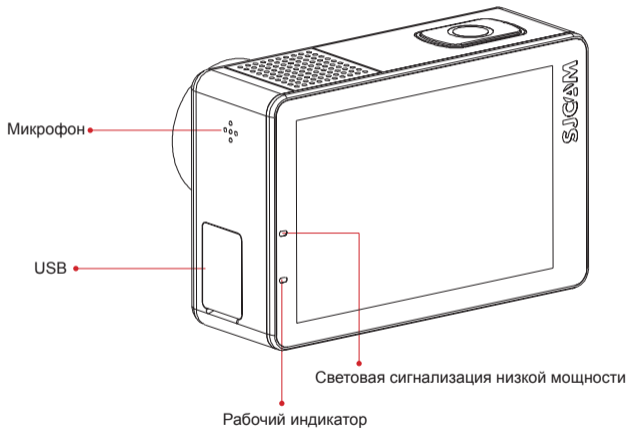
	<b>SJ8 AIR</b>	<b>SJ8 PLUS</b>	<b>SJ8 PRO</b>
Время полной зарядки батареи	Около двух часов	Около двух часов	Около двух часов
Wi - Fi	2.4G	2.4G/5G	2.4G/5G
Размеры	62.5x41x28.8мм	62.5x41x28.8мм	62.5x41x28.8мм
Вес	80гр	85гр	85гр
Операционная система	windows 7,8X/OSX® 10.8 и выше	windows 7,8X/OSX® 10.8 и выше	windows 7,8X/OSX® 10.8 и выше

## Схема продукта (спереди)



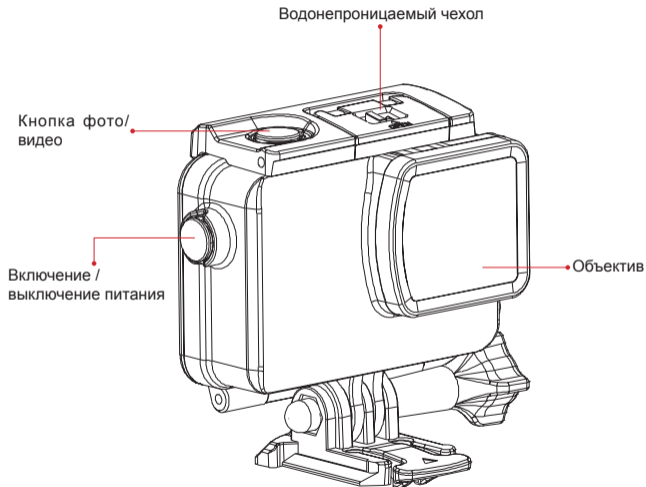
Передний экран только на SJ8 Plus/sj8 Pro

## Схема продукта (сзади)





## Водонепроницаемая схема корпуса



## Инструкция пользователя

### 1. Установка и извлечение аккумулятора

- A. Нажмите на крышку батарейного отсека, чтобы открыть ее.
- B. Установите батарею в камеру, в соответствии с символами +/- и стрелкой, обозначенной на батарее.
- C. Индикатор заряда аккумулятора: см. Фотографии.
- D. Извлечение батареи: Откройте крышку, чтобы извлечь аккумулятор.

### 2. Вставка карты microSD

- A. Используйте только брендовые и надежные карты microSD и отформатируйте ее на компьютере перед использованием. Не фирменные карты могут привести к неустойчивой работе камеры.
- B. Откройте крышку и поместите карту памяти в нужное место рядом с батареей.

### 3. Зарядка

- A. Зарядка может быть выполнена путем подключения камеры к компьютеру или с помощью адаптера питания или автомобильного зарядного устройства.
- B. Камеры серии SJ8 могут записывать видео во время зарядки. (выберите «Режим автомобиля в меню»)
- C. Зарядка камер серии SJ8 может выполняться даже при выключенном питании.

### 4. Включение и выключение камеры

- A. Нажмите и удерживайте переключатель питания в течение 3 - 5 секунд, чтобы включить или выключить его.

### 5. Режим камеры автомобиля

- A. Перейдите в меню и выберите режим видеорежистратора.
- B. Камера включается автоматически при запуске зажигания и при подключении к автомобильному зарядному устройству.

## 6. Режим видеозаписи

А. Во время включения камеры вы можете переключиться в режим «видеозаписи» в главном меню. В верхнем левом углу появится значок (picture), чтобы напомнить вам выбранный вами режим.

В. Нажмите «ОК», чтобы начать запись и в левом углу начнет мигать время записи в формате 00:00:00.

С. Во время записи снова нажмите «ОК», чтобы остановить.

## 7. Режим фотосъемки

А. При включении камеры вы можете переключиться в режим «Фото» в главном меню. В верхнем левом углу экрана появится значок (picture), а камера укажет, что установлен режим фотосъемки. Затем нажмите «ОК», чтобы сделать фотографии.

## 8. Хранение и воспроизведение файлов

А. Включите камеру и нажмите режим «воспроизведения», чтобы воспроизвести файлы.

В. Используйте USB-кабель или устройство чтения карт памяти для переноса файлов с камеры на компьютер.

## 9. Блокировка экрана

А. Когда камера включена, проведите пальцем по экрану сверху вниз и блокировка будет отключена.

В. Прикосновение к экрану вызовет режим блокировки, после чего на экране появится значок разблокировки.

## 10. Соединение WiFi: серия SJ8

Этот продукт можно подключить через WiFi к мобильному телефону или планшету (система Android или iOS), выполнив следующие шаги:

А. Установите приложение «SJCAM ZONE» на свой мобильный телефон или планшет. Используйте Google Play для устройств Android или AppStore для устройств Apple.

В. После включения, спуститесь вниз и выберите значок WiFi, чтобы начать соединение WiFi.

C. Включите WiFi на своих мобильных устройствах, найдите WiFi SJ8 Series и подключите его. Исходный пароль - 12345678.

D. Как только Wi-Fi будет подключен, на экране отобразится сообщение «Wi-Fi Connection Ready».

E. Видео и изображения будут отображаться непосредственно на вашем приложении. Функция камеры может быть изменена из-за обновления или обновления продукта.

Функции камеры могут быть изменены из-за обновления прошивки и обновления продуктов. В Импортер: Общество с ограниченной ответственностью «ДИ - САУНД», Россия, 115280, г. Москва, ул. Ленинская Слобода, д. 26, эт. 5, пом. XXIV, ком. 14;

Производитель: ШЖ Хонфенг Центури Техноложи ЛТД, 3/Ф, билдинг С, NO. 2, роуд 1, Шансю Индастриал Ариа, Бантян Стрит, Лонгганг Дистрикт, Шеньжень, Китай

Организация, принимающая претензии: Общество с ограниченной ответственностью «ДИ-САУНД», Россия, 115280, г. Москва, ул. Ленинская Слобода, д. 26, эт. 5, пом. XXIV, ком. 14; тел. 8(499)753-10-41

Срок службы: 3 года

Сделано в Китае

Товар сертифицирован

Дата изготовления указана на упаковке

Гарантийный срок: 1 год.



# USER MANUAL



SJCAM cameras have been designed following the needs and market trends. They have a variety of features including digital video and audio recording, and photo shooting. A detachable battery, water-proof case and all the accessories included, make the SJCAM cameras perfect to use them while practicing outdoor sports, riding a motorbike or as a car camera, allowing you to film anytime, anywhere.

Please read the instruction manual carefully before using the camera for the first time.

## Safety Guidelines

1. It is a high-precision product, do not drop it or crash it.
2. Do not expose the camera to strong magnetic objects, such as magnets or electrical motors. Avoid exposing the product to strong radio waves. Strong magnetic fields may cause the products breakdown or images /audio damage.
3. Never leave the products exposed to high temperatures and direct sunlight.
4. Please choose branded microSD card. No-branded cards are not guaranteed to work properly.
5. Do not place microSD card near strong magnetic objects to avoid data loss.
6. In case of overheating, smoke, or unpleasant smell in the process of charging, unplug your device immediately to prevent fire hazard.
7. While charging, keep the product out of children's reach. Power cable may cause children accidental suffocation or electric shock.
8. Keep the device in cool, dry and dust-free places.

*Please do not throw the product or its battery to the garbage, find a specific recycling point for it.*

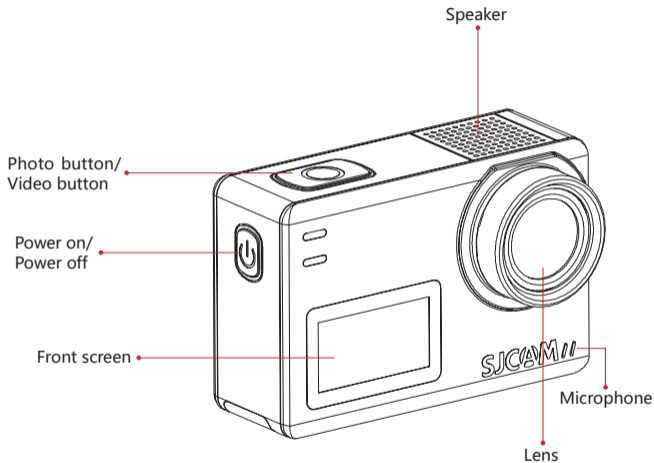


## Product features

	<b>SJ8 AIR</b>	<b>SJ8 PLUS</b>	<b>SJ8 PRO</b>
Chipset	Novatek 96658	Novatek 96683	Ambarella H22S85
Screen	2.33 LCD touch screen	2.33"LCD touch screen / 0.96"LCD front screen	2.33"LCD touch screen / 0.96"LCD front screen
Sensor	Panasonic MN34112PA	Sony IMX117	Sony IMX377
Lens	160 degrees 7G High definition wide angle lens	170 degrees 7G (Contains 2 glass aspherical lenses)	170 degrees 7G (Contains 2 glass aspherical lenses)
Resolution	1296P:1728x1296 30fps 1080P:1920x1080 30fps 720P: 1280x720P 30fps WVGA 30fps GA :640x480 240fps	4K:3840x2160 30fps 2K: 2160x1440P 30fps 2K: 2160x1440 60fps 1080P: 1920x1080 60fps 1080P: 1920x1080 120fps 720P 1280x720 120fps 720P 1280x720 240fps	4K(3840x2160)25/30/50/ 60fps 4K Ultra (3840x2160) 30fps 1440(1920x1440)25/ 30/50/60FPS 1080(1920x1080)25/30/ 50/60/120FPS 1080 Ultra(1920x1080) 30/60fps 720(1280x720) 240fps
Audio	MIC and Speaker Dual MIC Stereo	MIC and Speaker Dual MIC Stereo	MIC and Speaker Dual MIC Stereo
External MIC	Support	Support	Support
Storage	micro SD card up to 32GB , selected 64GB and 128G	micro SD card up to 32GB , selected 64GB and 128G	micro SD card up to 32GB , selected 64GB and 128G
File format	H.264	H.264/265	H.264/265

	<b>SJ8 AIR</b>	<b>SJ8 PLUS</b>	<b>SJ8 PRO</b>
Image size	14MP ( 4320x3240 4:3 ) 12MP ( 4032X3024 4:3 ) 10MP ( 3648x2736 4:3 ) 8MP ( 3264x2448 4:3 ) 5MP ( 2595x1944 4:3 ) 3MP ( 2048x1536 4:3 ) 2MPHD	12MP ( 4000x3000 4:3 ) 10MP ( 3648x2736 4:3 ) 8MP 16:9 ( 3840x2160 16:9 ) 8MP 4:3( 3264x2448 4:3 ) 5MP ( 2595x1944 4:3 ) 3MP ( 2048x1536 4:3 ) 2MPHD ( 1920x1080 16:9 )	12MP ( 4000x3000 4:3 ) 10MP ( 3648x2736 4:3 ) 8MP 16:9 ( 3840x2160 16:9 ) 8MP 4:3( 3264x2448 4:3 ) 5MP ( 2595x1944 4:3 ) 3MP ( 2048x1536 4:3 ) 2MPHD ( 1920x1080 16:9 )
Video output	AV output	AV output	AV output
Language	English / French / German / Spanish / Italian / Portuguese / Japanese / Simplified Chinese / Russian / Traditional Chinese / Korean / Polish / Czech / Slovak / Hungarian / Danish / Dutch / Turkish / Thai		
Light frequency	50Hz / 60Hz	50Hz / 60Hz	50Hz / 60Hz
Data connection	Type-C /Wi-Fi	Type-C /Wi-Fi	Type-C/Wi-Fi
Power	5V2A	5V2A	5V2A
Battery	1200mAh Removable battery	1200mAh Removable battery	1200mAh Removable battery
Battery running time	1296p/Around 130mins	4K/30fps/Around 100mins	4K/60fps/Around 90mins
Full charging time	Around 2hours	Around 2hours	Around 2hours
Wi - Fi	2.4G	2.4G/5G	2.4G/5G
Dimension	62.5x41x28.8mm	62.5x41x28.8mm	62.5x41x28.8mm
Weight	80g	85g	85g
Operation system	windows 7,8X/OSX® 10.8or higher version	windows 7,8X/OSX® 10.8or higher version	windows 7,8X/OSX® 10.8or higher version

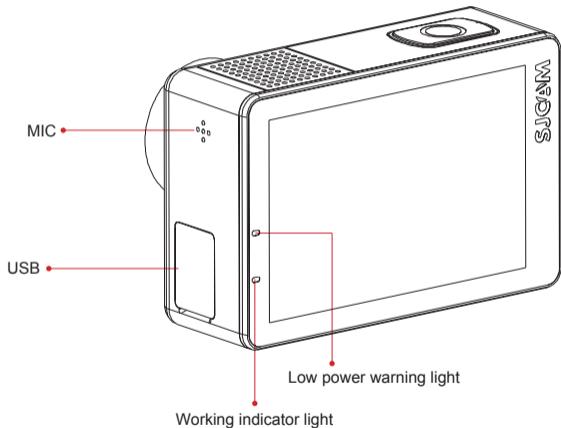
## Product schematic diagram(Front)



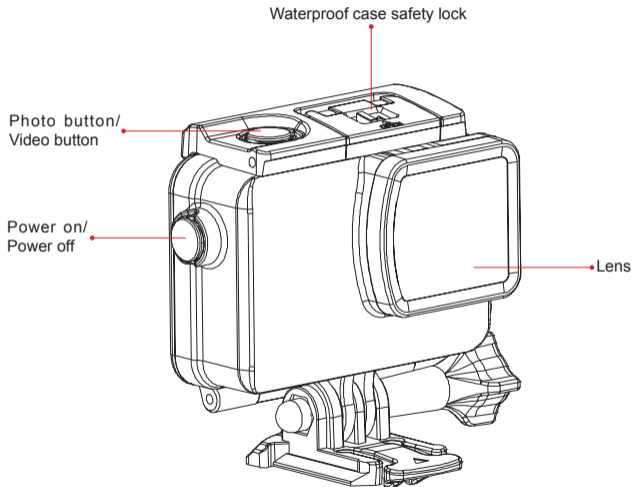
Front screen only on SJ8 Plus/sj8 Pro



## Product schematic diagram(Rear)



## Waterproof case schematic diagram



## **User Instructions**

### **1.Installing and removing battery**

A.Push battery cover tab to open it.

B.Intall battery into camera as indicated by +/- symbols and direction of arrows marked on battery until it's in place.

C.Battery charge indicator: Please refer to pictures.

D.Remove Battery: Open cover to take battery out.

### **2.Inserting microSD card**

A.Only use a branded microSD card and format it on a computer prior to use. Non-branded cards may cause erratic performance to the camera.

B.Open the cover tab and put the memory card into the right place which near the battery.

### **3.Charging**

A.Charging can be done by connecting the camera to a computer, or using a power adaptor or a car charger.

B.SJ8 series of cameras can record video while charging. (Select Car Mode in Menu)

C.Charging of SJ8 Series cameras can be done even when it's powered off.

### **4.Switching camera on and off**

A.Press and hold power switch for 3 to 5 seconds to turn it on /off.

### **5.Car Camera Mode**

A.Go to the menu and select car mode to record.

B.Camera will switch on automatically when the car is started while connected to a car charger.

### **6.Video Recording Mode**

A.While turning on the camera, you can switch to "Recording Mode" in the main menu, there will have an icon (picture) appear on the upper left corner to remind you the mode you chose.

B. Press "OK" to start recording and upper left corner will flash from 00:00:00.

C. Press "OK" again while recording, then it will stop.

## 7.Photo Shooting Mode

A.When turning on the camera, you can switch to “Photo Shooting Mode” in the main menu, there will have an icon (picture) appear on the upper left corner of the screen and the camera indicating that photo shooting mode is set. then press “OK” to take photos.

## 8.File Storage and Media Reproduction

- A.Switch the camera on and press mode to select “Play Mode” to reproduce the files.
- B.Use a USB cable or card reader to transfer the files from the camera to the computer.

## 9.Lock Screen

- A.When the camera is on, sliding down from the top of screen, it will enable the screen lock mode to avoid faulty operation.
- B.Touching the screen will awaken the lock mode, then there will have an unlock icon appear on the screen. It allows to unlock the screen by clicking the icon.

## 10.WiFi Connection: SJ8 series

This product can be connected to a mobile phone or tablet (Andriod or iOS system) via WiFi by following the steps below:

- A.Install the APP “SJCAM Zone” on your mobile phone or tablet. Use Google Play for android devices (China Mainland turn to 360 APP market) or APP store for Apple devices.
- B.After powering on, slide down from the top of the screen, choose the WiFi icon to start WiFi connection.
- C.Enable WiFi on your mobile devices, search WiFi of SJ8 series and connect it. The initial password is 12345678.
- D.When WiFi is connected, “ WiFi Connection Ready” will display on screen.
- E.Videos and images will be directly displayed on your APP.

The function of camera may be changed due to upgrading and updating of products. Please take the specifications of the actual product as the criterion.

For after-sales support service, you may contact our customer service through:  
SJCAM after-sales official support at [WWW.SJCAM.COM](http://WWW.SJCAM.COM) or call SJCAM  
at: +86-0755-28314339

Manufacturer: SZ Hongfeng Century Technology CO,LTD

Address:4/F Building C, NO.2 Road 1, Shangxue IndustyialArea Bantian, Longgang District,  
Shenzhen, China



For iOS



For Android

Scan and download the APP



Scannen und APP herunterladen

Official website:[www.sjcam.com](http://www.sjcam.com)|Support:[support@sjcam.com](mailto:support@sjcam.com)

For latest detailed manual, please check <http://sjcam.com/manual>

V1.4