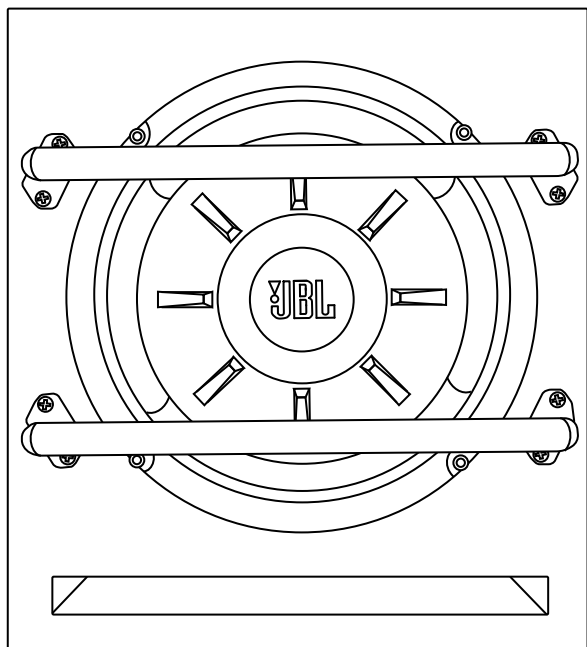


Stage 800BA Subwoofer



Stage 800BA Subwoofer - Quick Start Guide

Stage 800BA Subwoofer - Guide de démarrage rapide

Stage 800BA Subwoofer - Guía de inicio rápido

Stage 800BA Subwoofer - Guia de início rápido

Stage 800BA Subwoofer - Guida di avvio rapido

Stage 800BA Subwoofer - Kurzanleitung

Stage 800BA Subwoofer - Краткое руководство

Stage 800BA Subwoofer - Snabbstartsguide

Stage 800BA Subwoofer - Pikaopas

Stage 800BA Subwoofer - Przewodnik szybkiego startu

Stage 800BA Subwoofer - Snelstartgids

Stage 800BA Subwoofer - Lynguide

Stage 800BA Subwoofer - クイック・スタート・ガイド

Stage 800BA Subwoofer - 빠른 시작 가이드

Stage 800BA Subwoofer - 快速入门指南

Stage 800BA Subwoofer - 快速入門指南

Stage 800BA Subwoofer - Panduan Memulai Cepat

Stage 800BA Subwoofer - Hızlı başlangıç kılavuzu

EN

FR

ES

PT

IT

DE

RU

SV

FI

PL

NL

DA

JP


KO

CHS

CHT

ID

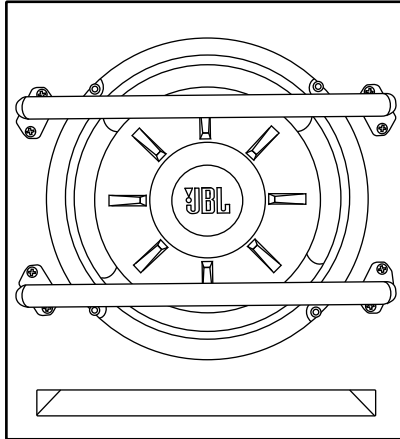
TR

Торговая марка : JBL
Назначение товара : АВТОМОБИЛЬНЫЙ САБВУФЕР
Изготовитель : Харман Интернешнл Индастриз Инкорпорейтед, США, 06901 Коннектикут, г.Стэмфорд, Атлантик Стрит 400, офис 1500
Страна происхождения : Китай
Импортер в Россию : ООО "ХАРМАН РУС СиАйЭс", Россия, 127018, г.Москва, ул. Двинцев, д.12, к 1
Гарантийный период : 1 год
Информация о сервисных центрах : www.harman.com/ru тел. +7-800-700-0467
Срок службы : 3 года
Товар сертифицирован 
Дата производства : Дата изготовления устройства определяется по двум буквенным обозначениям из второй группы символов серийного номера изделия, следующих после разделительного знака «-». Кодировка соответствует порядку букв латинского алфавита, начиная с января 2010 года: 000000-MY0000000, где «M» - месяц производства (А - январь, В - февраль, С - март и т.д.) и «Y» - год производства (А - 2010, В - 2011, С - 2012 и т.д.).

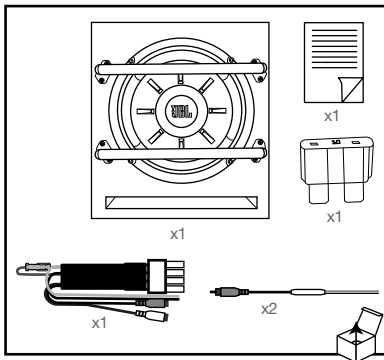




Stage 800BA Subwoofer



THANK YOU for choosing the JBL Stage 800BA powered subwoofer. To ensure maximum performance, we strongly recommend that you have it installed by a qualified professional – while these instructions offer general installation guidance, they do not show specific installation methods for your particular vehicle. If you do not have the necessary tools or hands-on experience, do not attempt the installation yourself; instead, ask your authorized JBL car-audio dealer about professional installation options.



INSTALLATION

IMPORTANT: Disconnect the vehicle's negative (-) battery terminal before beginning the installation.

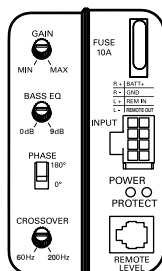
- Always wear protective eyewear when using tools.
- When making electrical connections, make sure they are secure and properly insulated.
- If you must replace the fuse, be sure to use the same type of fuse and current rating as that of the original.

CHOOSING A MOUNTING LOCATION

Choose a location that doesn't prevent you from loading or unloading cargo, interfere with fold-down seats, or keep you from being able to open or close the trunk lid, or interfere with the safe operation of the vehicle.

STAGE 800BA WIRING

You'll make all signal and connections, and adjust all settings at the panel on the back of the Stage 800BA.



The package includes a wiring harness that features all necessary wires for power, ground, and signal, and plugs into the "INPUT" connector on the back panel of the Stage 800BA. It also includes a pair of RCA adapters for use with speaker-level inputs.

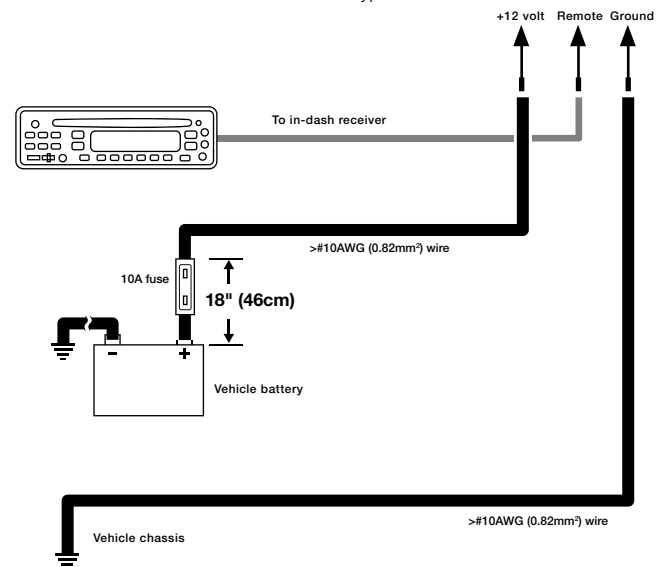
Wiring harness			Speaker-level input adapters		
+12V	16AWG	Red	RCA		White – left Red – right
GND	16AWG	Black	L+	22AWG	Gray
Remote in	22AWG	Blue/white	L-	22AWG	Gray/Black
RCA		White – left Red – right	R+	22AWG	Green
			R-	22AWG	Green/black

FOR POWER

Connect the end of the red 16-gauge power wire to your vehicle's + (positive) battery terminal. Note: If an extension cable is necessary because of your mounting location, we recommend that you connect the extension to the power wire using solder. You must also install a fuse holder with a 10A fuse in-line and within 18" of the battery.

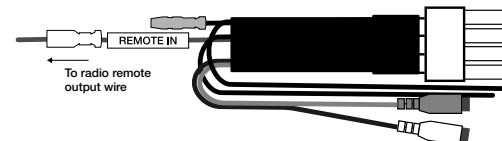
FOR GROUND

Connect the 16-gauge black ground wire to a solid, metal point on the vehicle's chassis using a ring terminal. Use sandpaper to clear the paint from the metal surface at the chassis location. Use a star-type lock washer to secure the wire.



REMOTE IN

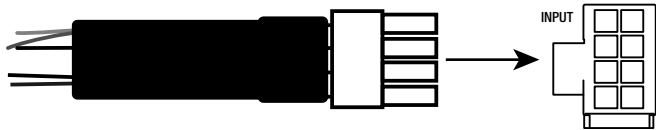
If you're using line-level inputs to provide signal to the Stage 800BA (see below), uncouple the bullet connector on the blue/white wire, and connect the longer wire marked with "REMOTE IN" to the remote output wire on your source unit.



If you're using speaker-level inputs to provide signal to the Stage 800BA (see below), you must leave the bullet connector coupled so that the blue/white wire makes a loop.

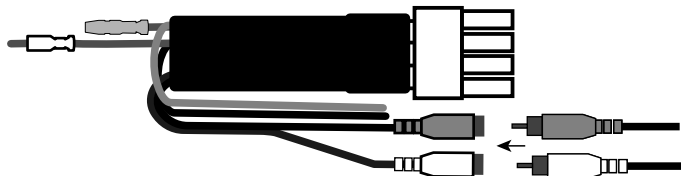


When you've made all the necessary power and signal connections to the Stage 800BA wiring harness, plug the harness into the input marked "INPUT".



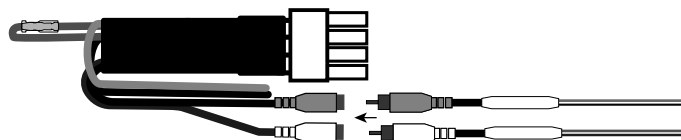
GETTING SIGNAL TO THE STAGE 800BA

If your head unit has single or dual subwoofer outputs, use RCA patch cables to connect them to the line-level inputs of the Stage 800BA harness. For single subwoofer outputs, use an RCA Y-adapter cable to connect to the Stage 800BA line-level inputs. If your head unit offers stereo subwoofer outputs, connect to the line-level inputs of the Stage 800BA harness using stereo RCA patch cables.



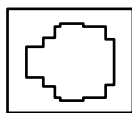
SPEAKER-LEVEL SIGNAL INPUTS

If your head unit only has speaker-level outputs, use the included speaker-level input adapters. Splice the gray and gray/black wires into your vehicle's front left speaker wires, and the green and green/black wires into your vehicle's front right speakers wires (using solder is recommended). Then plug each adapter in to the RCA inputs of the Stage 800BA harness.



BASS LEVEL REMOTE

If you're using a compatible JBL RBC remote bass level controller (sold separately at <https://www.jbl.com>), plug its connector directly in the REMOTE input on the back panel.



REMOTE
LEVEL

POWER AND PROTECT LEDs

The back panel includes two LED indicators. When POWER is illuminated, the Stage 800BA is turned on. When PROTECT is illuminated, the Stage 800BA has entered protect mode due to overheating or over/under-voltage conditions.

POWER

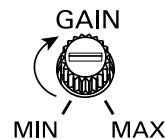


PROTECT

SETTING THE GAIN, CROSSOVER, PHASE, AND BASS BOOST

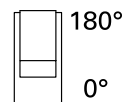
Adjusting the gain lets you match the input sensitivity of Stage 800BA with the output of your receiver, and match the relative volume to the rest of the speakers in your vehicle.

1. Start with gain control set to minimum, and the crossover control and bass control rotated midway.
2. Choose music with substantial bass content and turn the volume control on your receiver to $\frac{3}{4}$ of its total output.
3. Adjust the gain control clockwise, listening carefully to the bass output. If you hear distortion, turn the gain control counterclockwise to decrease the gain.



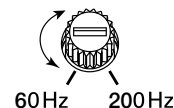
4. Switch the phase back and forth between 0 and 180 degrees to determine which setting provides the most clean bass output.

PHASE



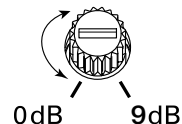
5. Adjust the crossover control (between 60Hz and 200Hz) until the Stage 800BA plays only low-frequency information – you should not hear elements such as vocals coming from the woofer.

CROSSOVER



6. Adjust the Bass EQ control clockwise or counterclockwise between 0 and 9 dB to enhance the bass output to suit your taste.

BASS EQ



SPECIFICATIONS

Amplifier Power	: 100Wrms; 200W peak
Frequency Response	: 30Hz – 200Hz
Fuse	: 10A
Maximum Current Draw	: 9.5A
Quiescent Current Draw	: <0.5A
50mV – 16V Universal Interface	
Crossover Frequency	: 60Hz – 200Hz
Crossover Slope	: 12dB/octave
Bass Boost	: up to +9dB @ 60Hz
Dimensions (W x H x D1 x D2)	: 9-7-8" x 11-1/4" x 10-3/8" x 8" (250mm x 285mm x 263mm x 203mm)

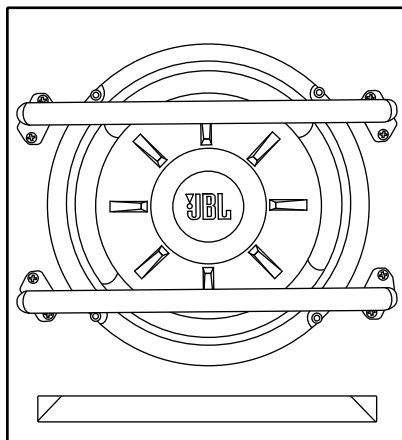


HARMAN International
Industries, Incorporated
8500 Balboa Boulevard,
Northridge, CA 91329 USA

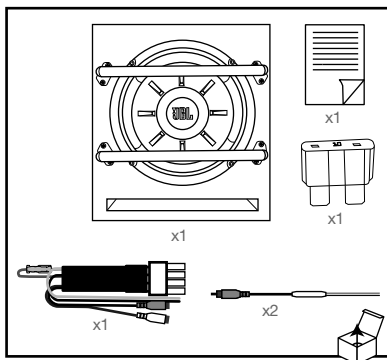
© 2018 HARMAN International Industries, Incorporated. All rights reserved.

JBL is a trademark of HARMAN International Industries, Incorporated, registered in the United States and/or other countries. Features, specifications and appearance are subject to change without notice.

Stage 800BA Subwoofer



MERCI d'avoir choisi le caisson de graves actif JBL Stage 800BA. Pour obtenir des performances optimales, nous vous recommandons fortement de le faire installer par un professionnel qualifié, bien que ces instructions offrent des conseils d'installation généraux, elles ne décrivent pas les méthodes d'installation spécifiques pour votre véhicule particulier. Si vous ne disposez pas des outils et de l'expérience pratique nécessaires, ne tentez pas l'installation vous-même ; demandez plutôt à votre distributeur audio automobile agréé JBL de vous conseiller des options d'installation professionnelles.



INSTALLATION

IMPORTANT: débranchez la borne négative de la batterie (-) du véhicule avant de commencer l'installation.

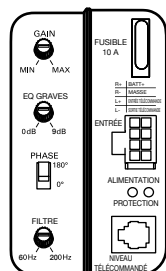
- Portez toujours des lunettes de protection pour utiliser des outils.
- Lors de la réalisation des connexions électriques, veillez à ce qu'elles soient sûres et correctement isolées.
- Si vous devez remplacer le fusible, veillez à utiliser le même type et calibre de fusible que l'original.

CHOIX DE L'EMPLACEMENT DE MONTAGE

Choisissez un emplacement qui ne vous empêche pas de charger ou décharger les bagages, n'interfère pas avec des sièges repliables, ne vous empêche pas d'ouvrir ou fermer le couvercle du coffre et qui ne gêne pas une utilisation sûre du véhicule.

CÂBLAGE DU STAGE 800BA

Vous effectuez tous les branchements de signaux et d'alimentation et ajustez tous les réglages au dos du Stage 800BA.



L'ensemble inclut un faisceau avec tous les fils nécessaires pour l'alimentation, la masse et le signal, il se branche au connecteur « INPUT » du panneau arrière du Stage 800BA. Il comprend également une paire d'adaptateurs RCA pour les entrées de niveau haut-parleur.

Faisceau de câblage		
+12V	1,31 mm ² (16 AWG)	Rouge
GND	1,31 mm ² (16 AWG)	Noir
Entrée télécommande	0,33 mm ² (22 AWG)	Bleu/blanc
RCA		Blanc-gauche Rouge-droite

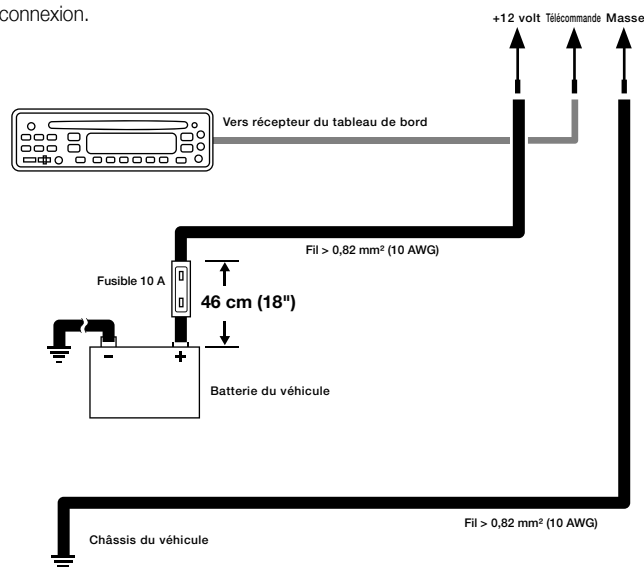
Adaptateurs d'entrées niveau haut-parleur		
RCA		Blanc-gauche Rouge-droite
L+	0,33 mm ² (22 AWG)	Gris
L-	0,33 mm ² (22 AWG)	Gris/noir
R+	0,33 mm ² (22 AWG)	Vert
R-	0,33 mm ² (22 AWG)	Vert/noir

ALIMENTATION

Connectez l'extrémité du fil rouge d'alimentation de 1,31 mm² (16 AWG) à la borne + (positive) de la batterie de votre véhicule. Remarque : si une rallonge est nécessaire à cause de votre emplacement de montage, nous vous recommandons de la relier au fil d'alimentation par une soudure. Vous devez également installer un porte-fusible avec un fusible de 10A à moins de 45 cm (18") de la batterie.

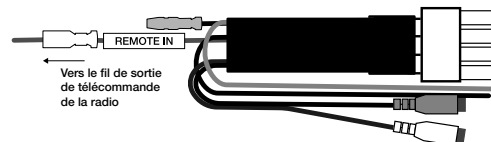
MASSE

Connectez le fil noir de masse de 1,31 mm² (16 AWG) à un point solide et métallique du châssis du véhicule en utilisant une cosse à œil. Poncez au papier abrasif pour enlever la peinture de la surface métallique à l'emplacement de la connexion à la masse. Utilisez une rondelle de blocage en étoile pour bloquer la connexion.



ENTRÉE TÉLÉCOMMANDE

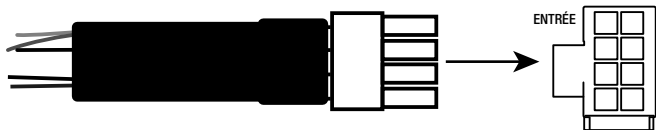
Si vous utilisez des entrées de niveau ligne pour fournir le signal au Stage 800BA (voir ci-dessous), découplez le raccord du fil bleu/blanc et connectez le plus long fil marqué « REMOTE IN » au fil de sortie de télécommande à votre appareil source.



Si vous utilisez des entrées de niveau haut-parleur pour fournir le signal au Stage 800BA (voir ci-dessous), le raccord doit rester couplé afin que le fil bleu/blanc effectue une boucle.

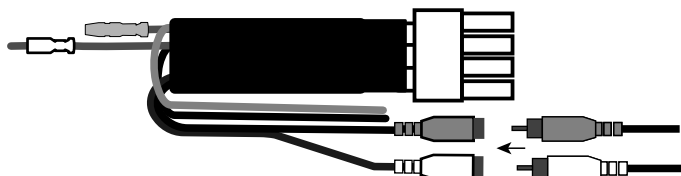


Lorsque vous avez réalisé toutes les connexions d'alimentation et de signal requises au faisceau de câblage du Stage 800BA, branchez le faisceau dans l'entrée marquée « INPUT ».



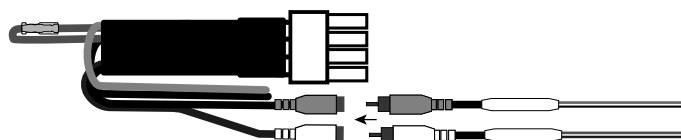
BRANCHEMENT DU SIGNAL AU STAGE 800BA

Si votre appareil principal a des sorties de caisson de graves simples ou doubles, utilisez le faisceau de câblage avec les entrées de niveau ligne. Pour les sorties de caissons de graves simples, utilisez un câble adaptateur en Y RCA pour brancher les entrées niveau ligne du Stage 800BA. Si votre appareil principal a des sorties de caisson de graves stéréo, branchez-les aux entrées de niveau ligne du faisceau du Stage 800BA avec des câbles de liaison stéréo RCA.



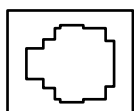
ENTRÉE DE SIGNAL DE NIVEAU HAUT-PARLEUR

Si votre appareil principal a uniquement des sorties de niveau haut-parleur, utilisez les adaptateurs d'entrée de niveau haut-parleur inclus. Épissez les fils gris et gris/noirs avec les fils de haut-parleur avant gauche de votre véhicule et les fils verts et verts/noirs avec les fils de haut-parleur avant droit de votre véhicule (les braser est recommandé). Branchez alors chaque adaptateur aux entrées RCA du faisceau du Stage 800BA.



TÉLÉCOMMANDE DE NIVEAU DE GRAVES

Si vous utilisez une télécommande de niveau de graves compatible (vendue séparément sur le site Web <https://www.jbl.com>), branchez son connecteur directement à l'entrée REMOTE du panneau arrière.



NIVEAU
TÉLÉCOMMANDÉ

DEL D'ALIMENTATION ET DE PROTECTION

Le panneau arrière inclut deux témoins à DEL. Lorsque POWER est allumé, le Stage 800BA est allumé. Lorsque PROTECT est allumé, le Stage 800BA est en mode de protection à cause d'une surchauffe ou de conditions de sous-tension ou surtension.

ALIMENTATION

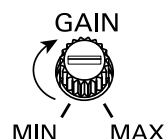


PROTECTION

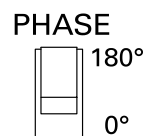
1. RÉGLAGE DU GAIN, DU FILTRE, DE LA PHASE ET DE L'AMPLIFICATION DES GRAVES

Le réglage du gain vous permet de faire correspondre la sensibilité d'entrée du Stage 800BA à la sortie de votre récepteur et d'adapter le volume relatif des autres haut-parleurs de votre véhicule.

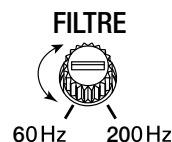
1. Démarrez avec la commande de gain réglée au minimum et les commandes de répartition et de graves tournées à mi-course.
2. Choisissez une musique contenant des basses fréquences substantielles et tournez la commande de volume de votre récepteur au ¼ de sa course totale.
3. Réglez la commande de gain dans le sens horaire, en écoutant attentivement la sortie des graves. Si vous percevez une distorsion, tournez la commande de gain dans le sens trigonométrique pour diminuer le gain.



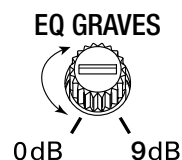
4. Basculez le commutateur de phase sur 0 et 180 degrés afin de déterminer quel réglage produit la sortie de graves la plus propre.



5. Réglez la commande de répartition (de 60 Hz à 200 Hz) jusqu'à ce que le Stage 800BA diffuse uniquement les informations des basses fréquences - vous ne devez pas entendre d'autres éléments tels que les voix dans le haut-parleur grave.



6. Réglez la commande d'égalisation des graves dans le sens horaire ou trigonométrique de 0 à 9 dB pour améliorer la sortie de basse en fonction de votre goût.



CARACTÉRISTIQUES

Puissance admissible	: 100 Wrms, 200 W crête
Réponse en fréquence	: 30 Hz – 200 Hz
Fusible	: 10 A
Intensité consommée maximale	: 9,5 A
Intensité consommée au repos	: 0,5 A
Interface universelle	50mV – 16 V
Fréquence de croisement	: 60 Hz – 200 Hz
Pente du filtre	: 12dB/octave
Amplification des graves	: jusqu'à +9dB à 60 Hz
Dimensions (L x H x D1 x D2)	: 250 mm x 285 mm x 263 mm x 203 mm (9-7/8" x 11-1/4" x 10-3/8" x 8")

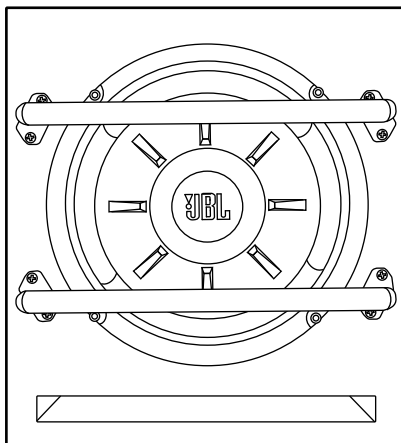


HARMAN International
Industries, Incorporated
8500 Balboa Boulevard,
Northridge, CA 91329 USA

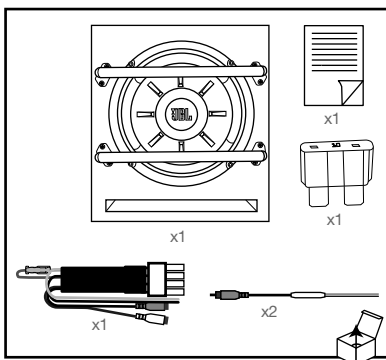
© 2018 HARMAN International Industries, Incorporated. Tous droits réservés.

JBL est une marque commerciale de HARMAN International Industries, Incorporated, déposée aux États-Unis et/ou dans d'autres pays. Les caractéristiques, les spécifications et l'aspect sont susceptibles d'être modifiés sans préavis.

Stage 800BA Subwoofer



GRACIAS por elegir el subwoofer alimentado JBL Stage 800BA. Para garantizar un funcionamiento óptimo, recomendamos encarecidamente que un profesional cualificado se encargue de la instalación. Aunque estas instrucciones ofrecen una guía general de instalación, no muestran métodos de instalación específicos para un vehículo en particular. Si no dispones de las herramientas o la experiencia necesarias, no intentes llevar a cabo la instalación por tu cuenta. En su lugar, pregunta a tu distribuidor autorizado de sonido para automóvil de JBL acerca de posibles opciones de instalación.



INSTALACIÓN

IMPORTANTE: Desconecte el terminal negativo (-) de la batería del vehículo antes de empezar la instalación.

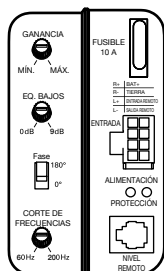
- Llevar siempre puesto protección ocular al utilizar herramientas.
- Al realizar conexiones eléctricas, comprobar que estén aseguradas y debidamente aisladas.
- En caso de necesidad de sustituir cualquiera de los fusibles del amplificador, utilizar el mismo tipo y la misma corriente nominal que el original.

CÓMO ELEGIR UNA UBICACIÓN DE MONTAJE

Elije una ubicación de montaje que no obstaculice la carga o descarga, que no interfiera con asientos plegables y que no impida abrir o cerrar el maletero ni utilizar el vehículo correctamente.

CABLEADO DEL STAGE 800BA

En este proceso se realizan todas las señales y conexiones y se configuran los ajustes en el panel posterior del Stage 800BA.



El envase contiene un mazo de cables con todos los cables de alimentación, toma de tierra y señal necesarios, así como conectores para el conector "INPUT" del panel posterior del Stage 800BA. También incluye un par de adaptadores RCA para utilizarlos en entradas de nivel de altavoz.

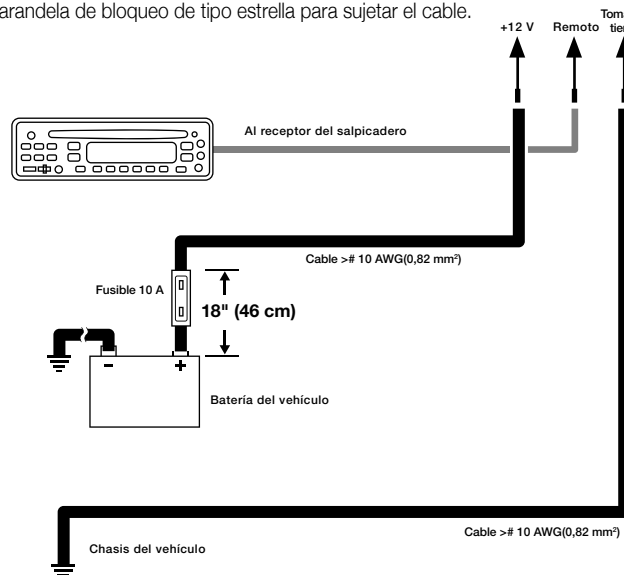
Mazo de cables			Adaptadores de entrada de nivel de altavoz		
+12 V	16 AWG	Rojo	RCA		Blanco-izquierdo Rojo-derecho
GND	16 AWG	Negro	I+	22 AWG	Gris
Entrada control remoto	22 AWG	Azul/blanco	I-	22 AWG	Gris/negro
RCA		Blanco-izquierdo Rojo-derecho	D+	22 AWG	Verde
			D-	22 AWG	Verde/negro

PARA ALIMENTACIÓN

Conecta el extremo del cable de alimentación de calibre 16 rojo al terminal + (positivo) de la batería del vehículo. **Nota:** Si es necesario utilizar una extensión de cable a causa del lugar de instalación, se recomienda conectar la extensión al cable de alimentación mediante soldadura. También se debe instalar un soporte de fusible con un fusible de 10 A en línea y a menos de 45 cm de la batería.

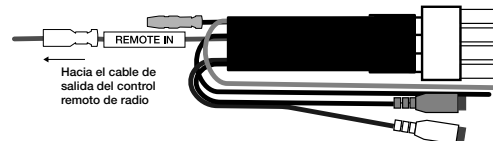
PARA LA TOMA DE TIERRA

Conecta el cable negro de toma de tierra de calibre 16 a un punto sólido y metálico del chasis del vehículo con un terminal en anillo. Utiliza papel de lija para quitar la pintura de la superficie metálica en ese punto del chasis. Utiliza una arandela de bloqueo de tipo estrella para sujetar el cable.



ENTRADA DE CONTROL REMOTO

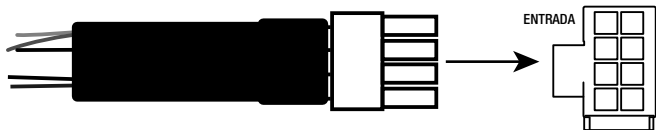
Si va a utilizar las entradas de nivel de línea para introducir la señal hacia el Stage 800BA (consulte más abajo), desconecte el conector redondo del cable azul/blanco y conecte el cable más largo marcado como "REMOTE IN" al cable de salida del control remoto de la unidad de fuente.



Si va a utilizar las entradas de nivel de altavoz para introducir la señal en el Stage 800BA (consulte a continuación), deje el conector redondo acoplado para que el cable azul/blanco defina un bucle.

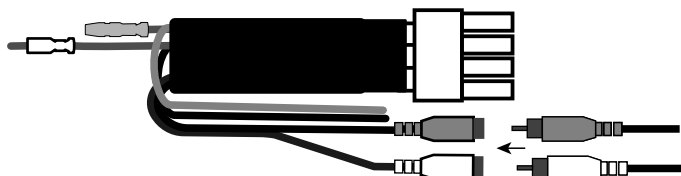


Después de realizar todas las conexiones necesarias de alimentación y señal al mazo de cables del Stage 800BA, conecta el mazo a la entrada marcada como "INPUT".



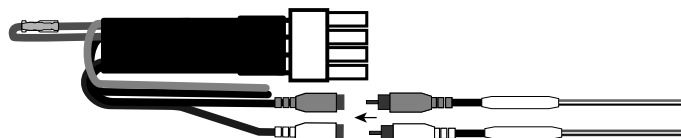
CÓMO LLEVAR LA SEÑAL HASTA EL STAGE 800BA

Si la unidad principal tiene salida de subwoofer única o dual, utiliza los mazos de cables con entradas de nivel de línea. Si hay salidas para un solo subwoofer, utiliza un cable adaptador en Y RCA para conectar las entradas de nivel de línea del Stage 800BA. Si la unidad central ofrece salidas de subwoofer estéreo, conecta las entradas de nivel de línea del mazo de cables del Stage 800BA con latiguillos RCA estéreo.



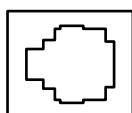
ENTRADAS DE SEÑAL DE NIVEL DE ALTAVOZ

Si la unidad principal solo dispone de salidas de nivel de altavoz, utilice los adaptadores de entrada de nivel de altavoz incluidos. Conecte los cables gris y gris/negro a los cables del altavoz delantero izquierdo del vehículo y los cables verde y verde/negro con los cables del altavoz delantero derecho (se recomienda soldarlos). A continuación, conecte cada adaptador a las entradas RCA del mazo del Stage 800BA.



CONTROL REMOTO DE NIVEL DE BAJOS

Si utilizas un controlador de nivel de bajos remoto RBC (que se vende aparte en el sitio web <https://www.jbl.com>), conecta su conector directamente en la entrada REMOTE del panel posterior.



NIVEL REMOTO

LED DE ALIMENTACIÓN Y PROTECCIÓN

El panel posterior incluye dos indicadores LED. Si POWER está iluminado, significa que el Stage 800BA está encendido. Si PROTECT está iluminado, significa que el Stage 800BA se ha puesto en modo de protección debido a un sobrecalentamiento o a condiciones de sobretensión o tensión insuficiente.

ALIMENTACIÓN



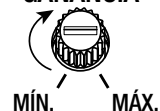
PROTECCIÓN

1. AJUSTE DE LA GANANCIA, LA FRECUENCIA DE CORTE, LA FASE Y LA POTENCIA DE BAJOS

Al ajustar la ganancia se ajusta la sensibilidad de la entrada del Stage 800BA a la salida del receptor y se nivela el volumen relativo con el de los demás altavoces del vehículo.

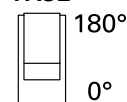
1. Empieza con el control de ganancia ajustado al mínimo y los controles de corte de frecuencias y control de bajos ajustados a la mitad.
2. Elige música con un contenido de bajos importante y gira el control de volumen del receptor a 3/4 de su salida total.
3. Ajusta el control de ganancia hacia la derecha, escuchando atentamente los bajos. Si se escucha distorsión, gira el control de ganancia hacia la izquierda para disminuir la ganancia.

GANANCIA



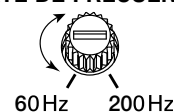
4. Cambia la fase varias veces entre 0 y 180 grados para determinar qué salida proporciona unos bajos más nítidos.

FASE



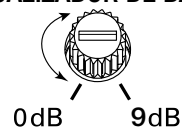
5. Ajusta el control de corte de frecuencias (entre 60 Hz y 200 Hz) hasta que el Stage 800BA solo reproduzca información de bajas frecuencias (no se deberían oír elementos como las voces procedentes del subwoofer).

CORTE DE FRECUENCIAS



6. Ajusta el control Bass EQ hacia la derecha o hacia la izquierda entre 0 y 9 dB para mejorar la salida de bajos a tu gusto.

ECUALIZADOR DE BAJOS



ESPECIFICACIONES

Capacidad de potencia	: 100 Wrms; 200 W pico
Respuesta en frecuencias	: 30 Hz – 200 kHz
Fusible	: 10 A
Consumo máximo de corriente	: 9,5 A
Consumo mínimo de corriente	: < 0,5 A
Interfaz universal	50 mV – 16 V
Frecuencia de corte	: 60 Hz – 200 Hz
Pendiente del corte de frecuencias	: 12 dB/octava
Potencia de bajos (Bass Boost)	: hasta +9 dB a 60 Hz
Dimensiones (Ancho x Alto x Profundidad1 x Profundidad2)	: 9-7-8" x 11-1/4" x 10-3/8" x 8" (250 mm x 285 mm x 263 mm x 203 mm)

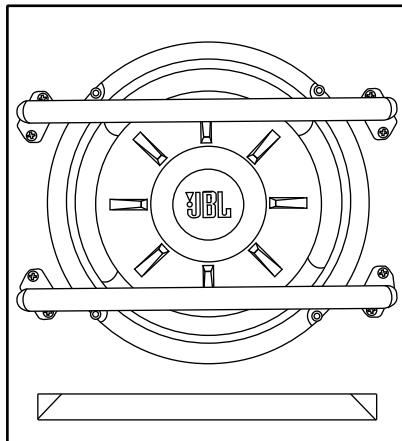


HARMAN International Industries, Incorporated
8500 Balboa Boulevard,
Northridge, CA 91329 USA

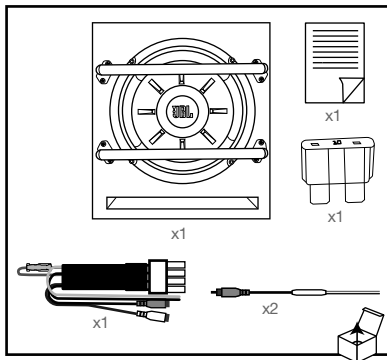
© 2018 HARMAN International Industries, Incorporated. Todos los derechos reservados.

JBL es una marca comercial de HARMAN International Industries, Incorporated, registrada en los Estados Unidos u otros países. Las funciones, las especificaciones y el diseño de producto están sujetos a cambios sin previo aviso.

Stage 800BA Subwoofer



MUITO OBRIGADO por adquirir um subwoofer ativo JBL Stage 800BA. Para garantir o melhor desempenho, recomendamos que a caixa de som seja instalada por um profissional qualificado. Estas instruções apresentam orientações gerais, mas não descrevem métodos de instalação específicos para o seu veículo. Se não possuir as ferramentas ou experiência prática, não tente instalar a caixa de som sozinho. Peça ajuda ao seu revendedor autorizado de som automotivo JBL e pergunte sobre serviços de instalação profissional.



INSTALAÇÃO

IMPORTANTE: Antes de começar a instalar, desconecte o cabo negativo (-) da bateria do veículo.

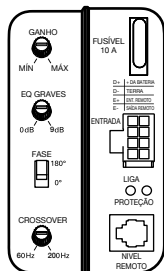
- Use sempre proteção para os olhos ao utilizar ferramentas.
- Ao realizar conexões elétricas, verifique se estão seguras e devidamente instaladas.
- Se precisar trocar um fusível, use sempre fusíveis do mesmo tipo e com a mesma corrente que o fusível original.

SELEÇÃO DO LOCAL DE INSTALAÇÃO

Escolha um local que não obstrua a entrada e saída de bagagens, não impeça a dificuldade o reclinação da movimentação dos assentos, não bloqueie a abertura da tampa na mala e não interfira na segurança do veículo.

FAIXA DA STAGE 800BA

Todos os botões de ajuste e conexões de sinal e alimentação ficam no painel traseiro da Stage 800BA.



O pacote inclui um chicote que possui todos os fios necessários para energia, terra, sinal e plugues para o conector "INPUT" (Entrada) no painel traseiro do Stage 800BA. Também inclui um par de adaptadores RCA para uso com entradas do nível de alto-falante.

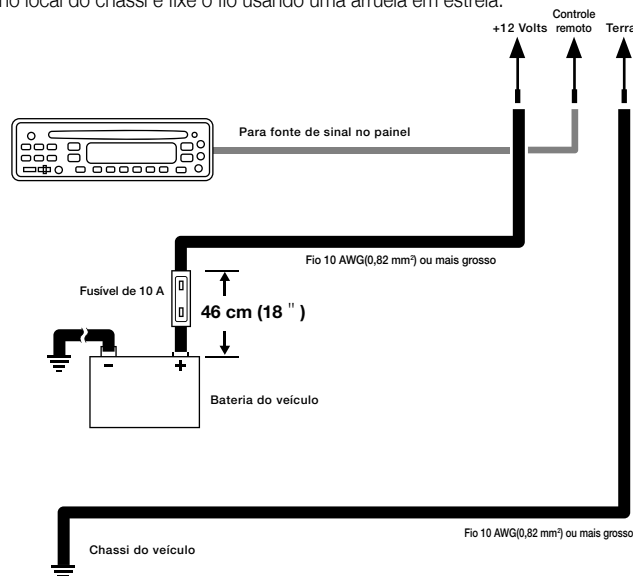
Chicote de fiação			Adaptadores de entrada do nível de alto-falante		
+12 V	16 AWG	Vermelho	RCA		Branco - Esquerda
GND	16 AWG	Preto			Vermelho - Direita
Entrada remota	22 AWG	Azul/branco	E+	22 AWG	Cinza
RCA		Branco - Esquerda	E-	22 AWG	Cinza/Preto
		Vermelho - Direita	D+	22 AWG	Verde
			D-	22 AWG	Verde/Preto

ALIMENTAÇÃO

Conecte a extremidade do fio de alimentação (vermelho, AWG 16) ao terminal positivo (+) da bateria do veículo. **Obs:** Se precisar instalar um cabo de extensão, recomendamos que ele seja soldado ao circuito de alimentação. Instale também, obrigatoriamente, um porta-fusível de 10 A em série e a no máximo 45 cm da bateria.

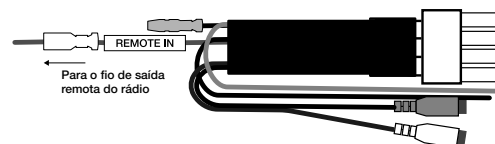
ATERRAMENTO

Conecte o fio de aterramento preto (AWG 16) a um ponto de metal sólido no chassi do veículo usando um terminal em anel. Lixe a tinta da superfície metálica no local do chassi e fixe o fio usando uma arruela em estrela.



ENTRADA DO CONTROLE REMOTO

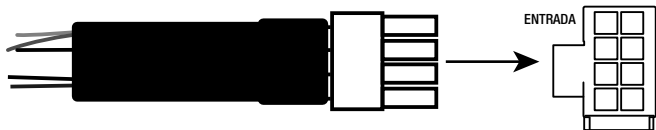
Se estiver usando entradas do nível de linha para fornecer sinal ao Stage 800BA (ver abaixo), desacople o conector tipo bala no fio azul/branco e conecte o fio mais comprimido marcado com "REMOTE IN" (Entrada remota) ao fio de saída remota em sua unidade fonte.



Se estiver usando entradas do nível de alto-falante para fornecer sinal ao Stage 800BA (ver abaixo), deve deixar o conector tipo bala acoplado para que o fio azul/branco faça o ciclo.

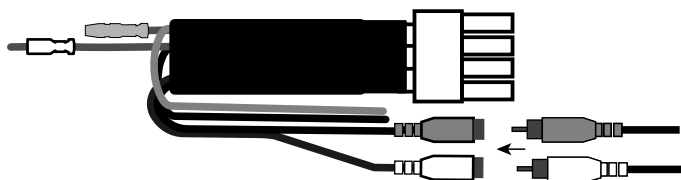


Depois de ligar todos os conectores de alimentação e sinal ao chicote da Stage 800BA, conecte o chicote na entrada "INPUT".



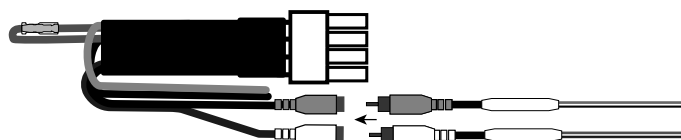
CONEXÕES DE SINAL DA STAGE 800BA

Se a fonte de sinal possuir uma ou mais saídas de subwoofer, use o chicote de fiação com as entradas de nível de linha. Se houver uma única saída para subwoofer, use um cabo RCA com adaptador em Y para conectar as entradas de nível de linha da JBL Stage 800BA. Se a fonte de sinal possuir saídas para subwoofer estéreo, conecte as entradas de nível de linha do chicote da JBL Stage 800BA usando os cabos de conexão estéreo RCA.



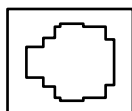
ENTRADAS DE SINAL DE NÍVEL DE ALTO-FALANTE

Se sua unidade principal possuir saídas de nível de alto-falante, use os adaptadores de entrada de nível de alto-falante incluídos. Junte os fios cinza e cinza/preto nos fios do alto-falante dianteiro esquerdo do veículo e os fios verde e verde/preto nos fios do alto-falante dianteiro direito de seu veículo (é recomendado usar solda). Em seguida, ligue cada adaptador às entradas RCA do chicote do Stage 800BA.



CONTROLE REMOTO DO NÍVEL DE GRAVES

Se usar um controle RBC de controle remoto do nível de graves (vendido separadamente em <https://www.jbl.com>), encaixe o conector do controle diretamente na entrada REMOTE no painel traseiro.



NÍVEL
REMOTO

LEDs DE ALIMENTAÇÃO E PROTEÇÃO

O painel traseiro possui dois LEDs indicadores: o LED LIGA, que acende quando o Stage 800BA é ligado, e o LED PROTEÇÃO, que acende quando o Stage 800BA entra no modo de proteção devido a sobreaquecimento ou voltagens altas ou baixas demais.

LIGA

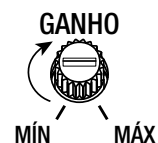


PROTEÇÃO

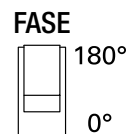
1. AJUSTES DE GANHO, CROSSOVER, FASE E BOOST DE GRAVES

O ajuste de ganho permite ajustar a sensibilidade de entrada do Stage 800BA com a saída da fonte de sinal de modo a gerar um volume de som consistente com o de outras caixas de som no veículo.

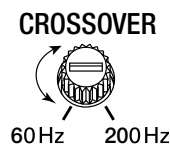
1. Coloque o controle de ganho no mínimo e os controles de crossover e de graves na posição central.
2. Reproduza uma faixa de música rica em sons graves e gire o controle de volume do receiver até três quartos do volume total.
3. Gire o controle de ganho no sentido horário, prestando atenção à saída de graves. Se ouvir alguma distorção, gire o controle em sentido anti-horário para diminuir o ganho.



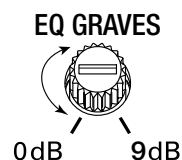
4. Coloque o controle de fase nas posições 0 e 180 graus e verifique qual desses opções produz os graves mais claros.



5. Ajuste o controle de crossover entre 60 Hz e 200 Hz até o Stage 800BA emitir apenas sons de baixa frequência, sem elementos mais agudos como voz.



6. Gire o controle EQ GRAVES nos sentidos horário ou anti-horário entre 0 e 9 dB para ajustar o nível de graves de acordo com sua preferência.



ESPECIFICAÇÕES

Potência	: 100 Wrms, 200 Wpico
Resposta de frequência	: 30 Hz –200 Hz
Fusível	: 10 A
Corrente máxima	: 9,5 A
Corrente quiescente	: <0,5 A
Interface universal	50 mV a 16 V
Frequência de crossover	: 60 Hz – 200 Hz
Inclinação de crossover	: 12 dB/oitava
Boost de graves	: até +9 dB a 60 Hz
Dimensões (L x A x P1 x P2)	: 9-7-8" x 11-1/4" x 10-3/8" x 8" (250 mm x 285 mm x 263 mm x 203 mm)

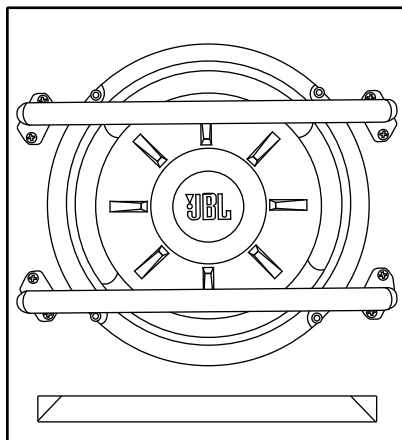


HARMAN International
Industries, Incorporated
8500 Balboa Boulevard,
Northridge, CA 91329 USA

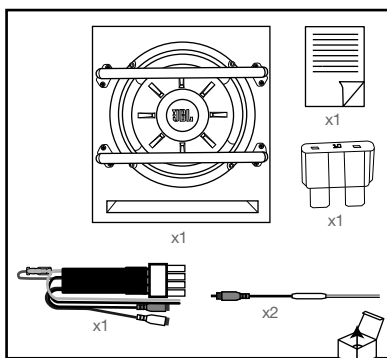
© 2018 HARMAN International Industries, Incorporated. Todos os direitos reservados.

JBL é marca registrada da HARMAN International Industries, Incorporated, registrada nos Estados Unidos e/ou em outros países. As características, as especificações e o design estão sujeitos a alteração sem aviso prévio.

Stage 800BA Subwoofer



GRAZIE per aver scelto il subwoofer amplificato JBL Stage 800BA. Per garantire il massimo delle prestazioni, raccomandiamo vivamente di farlo installare da un professionista qualificato - queste istruzioni rappresentano una guida generale all'installazione, ma non illustrano le tecniche di installazione specifiche per la vostra vettura. Se non si possiedono gli strumenti necessari o l'esperienza necessaria, non tentare di procedere all'installazione da soli; chiedere invece informazioni sulle opzioni di installazione professionale ad un rivenditore car audio autorizzato JBL.



INSTALLAZIONE

IMPORTANTE: Prima di iniziare l'installazione, scollegare il terminale negativo (-) della batteria del veicolo.

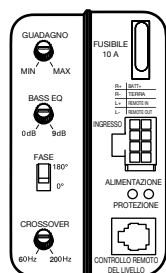
- Quando si usano gli attrezzi, indossare sempre gli occhiali di protezione.
- Durante la realizzazione delle connessioni elettriche, accertarsi che siano salde e correttamente isolate.
- Nel caso in cui occorra sostituire un fusibile, accertarsi di usare lo stesso tipo di fusibile e la corrente nominale dell'originale.

SCELTA DELLA POSIZIONE DI MONTAGGIO

Scegliere un punto che non intralci il carico e lo scarico di merci, che non interferisca con i sedili ribaltabili, che non impedisca di essere in grado di aprire o chiudere il cofano del bagagliaio, e che non interferisca con il funzionamento in sicurezza del veicolo.

CABLAGGIO STAGE 800BA

Effettuerai tutti i collegamenti del segnale e dell'alimentazione ed effettuerai tutte le impostazioni sul pannello posteriore di Stage 800BA.



La confezione include un connettore cablato che dispone di tutti i cavi necessari per l'alimentazione, la messa a terra ed il segnale e si collega al connettore "INPUT" sul pannello posteriore di Stage 800BA. Include anche una coppia di adattatori RCA da utilizzare con gli ingressi livello-speaker.

Connettore cablato		
+12V	16AWG	Rosso
TERRA	16AWG	Nero
Remote in	22AWG	Blu/bianco
RCA		Bianco- sinistro Rosso- destro

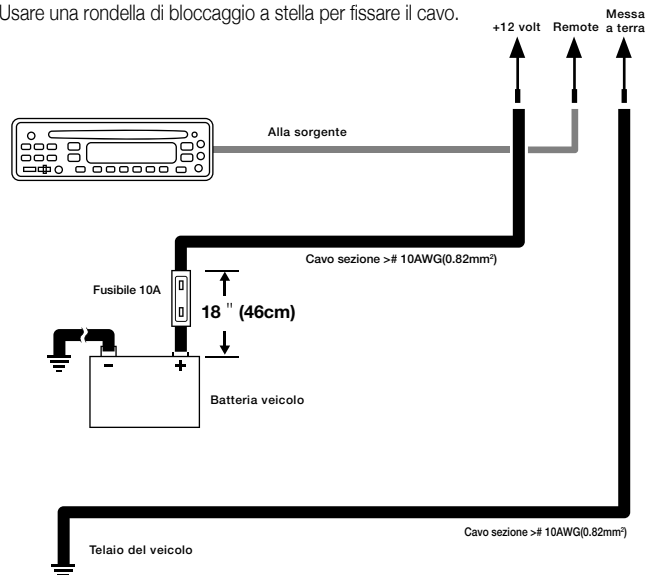
Adattatori ingresso Livello-speaker		
RCA		Bianco- sinistro Rosso- destro
L+	22AWG	Grigio
L-	22AWG	Grigio/nero
R+	22AWG	Verde
R-	22AWG	Verde/nero

PER L'ALIMENTAZIONE

Collegare l'estremità del cavo di alimentazione rosso con sezione di 16-gauge al terminale della batteria + (positivo) del veicolo. **Nota:** Se a causa della posizione di montaggio prescelta dovesse essere necessaria una prolunga, si consiglia di collegare la prolunga al cavo di alimentazione utilizzando una saldatura. È inoltre necessario installare sul cavo un porta-fusibile con un fusibile da 10A a non più di 18" dalla batteria.

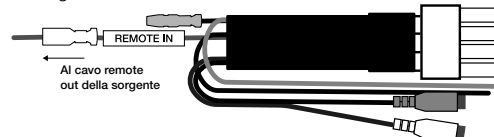
PER LA MESSA A TERRA

Collegare il cavo nero della messa a terra con sezione di 16-gauge ad un punto in metallo solido sul telaio del veicolo, tramite un terminale ad anello. Utilizzare della carta vetrata per rimuovere la vernice dalla superficie metallica in corrispondenza del telaio. Usare una rondella di bloccaggio a stella per fissare il cavo.



REMOTE IN

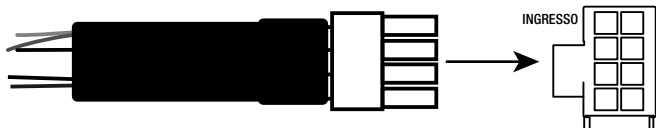
Se si utilizzano gli ingressi livello-linea per portare il segnale allo Stage 800BA (vedere sotto), disaccoppiare il connettore a proiettile sul filo blu/bianco, e collegare il filo più lungo contrassegnato con "REMOTE IN" al filo remote in uscita dalla sorgente.



Se si utilizzano gli ingressi a livello-speaker per portare il segnale allo Stage 800BA (vedere sotto), è necessario lasciare accoppiato il connettore a proiettile in modo che il filo blu/bianco faccia un loop.

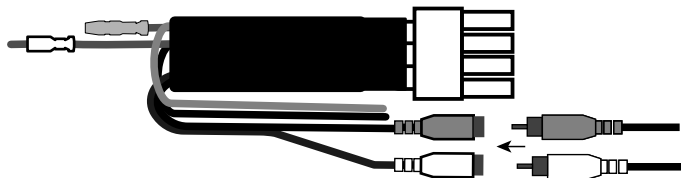


Dopo aver effettuato tutti i collegamenti dell'alimentazione e del segnale al connettore cablato di Stage 800BA, collegare il connettore all'ingresso con la scritta "INPUT".



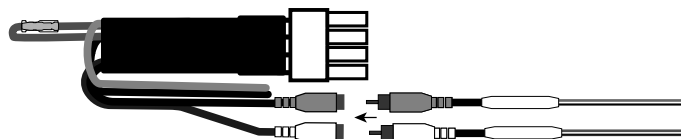
PORTARE IL SEGNALE A STAGE 800BA

Se la sorgente è dotata di uscita subwoofer singola o doppia, utilizzare l'accessorio per il cablaggio con ingressi a livello-linea. Per le uscite subwoofer singole, utilizzare un cavo adattatore RCA a Y per il collegamento agli ingressi di linea di Stage 800BA. Se la sorgente è dotata di uscite subwoofer stereo, effettuare il collegamento agli ingressi livello-linea dell'accessorio per il cablaggio di Stage 800BA utilizzando cavi intestati RCA stereo.



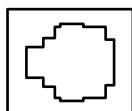
INGRESSI DI SEGNALE LIVELLO-SPEAKER

Se la sorgente dispone solo di uscite a livello-speaker, utilizzare gli adattatori per ingresso livello-speaker inclusi. Collegare i cavi grigio e grigio/nero ai cavi del diffusore anteriore sinistro del veicolo e quelli verde e verde/nero ai cavi del diffusore anteriore destro del veicolo (si consiglia l'uso di un saldatore). Quindi collegare ogni adattatore agli ingressi RCA del connettore cablato dello Stage 800BA.



COMANDO REMOTO LIVELLO DEI BASSI

Se si sta utilizzando un controllo remoto del livello dei bassi RBC compatibile (venduto separatamente sul sito <https://www.jbl.com>), collegare il suo connettore direttamente nell'ingresso REMOTE sul pannello posteriore.



**CONTROLLO REMOTO
DEL LIVELLO**

LED DI ALIMENTAZIONE E PROTEZIONE

Il pannello posteriore include due spie LED. Quando la spia POWER è illuminata, Stage 800BA è acceso. Quando la spia PROTECT è illuminata, Stage 800BA è entrato in modalità di protezione a causa di una condizione di surriscaldamento, sovratensione o sottotensione.

ALIMENTAZIONE



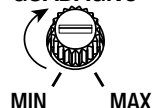
PROTEZIONE

1. IMPOSTARE IL GUADAGNO, IL CROSSOVER, LA FASE, ED IL BASS BOOST

La regolazione del guadagno permette di abbinare la sensibilità in ingresso di Stage 800BA con l'uscita della sorgente, e abbinare il volume rispetto al resto degli altoparlanti nel veicolo.

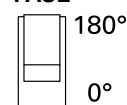
1. Cominciare con il controllo del guadagno impostato al minimo, e con il controllo del crossover ed il controllo dei bassi ruotati a metà.
2. Scegliere una traccia musicale con un elevato contenuto di bassi e impostare il controllo del volume dell'autoradio a tre-quarti del livello massimo.
3. Regolare il controllo del guadagno in senso orario, ascoltando attentamente la riproduzione dei bassi. Se il suono è distorto, ruotare il controllo del guadagno in senso antiorario per ridurre il guadagno.

GUADAGNO



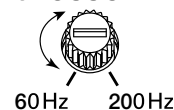
4. Spostare il controllo della fase in avanti e indietro fra 0 e 180 gradi per determinare quale impostazione fornisce una migliore riproduzione delle basse frequenze.

FASE



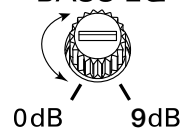
5. Regolare il controllo del crossover (fra 60Hz e 200Hz) fino a quando Stage 800BA riproduce solo le basse frequenze - dal woofer non si dovrebbero sentire riprodotti elementi come le voci.

CROSSOVER



6. Regolare il controllo dell'equalizzatore dei bassi (Bass EQ) in senso orario o antiorario tra 0 e 9 dB per migliorare l'uscita dei bassi in base al proprio gusto.

BASS EQ



SPECIFICHE

Tenuta in Potenza	: 100Wrms; 200W picco
Risposta in Frequenza	: 30Hz -200Hz
Fusibile	: 10A
Assorbimento Corrente Max	: 9,5A
Assorbimento Corrente a Riposo	: <0,5A
Interfaccia universale	50mV – 16V
Frequenze di Crossover	: 60Hz – 200Hz
Pendenza Crossover	: 12dB/ottava
Bass Boost	: fino a +9dB @ 60Hz
Dimensioni (L x A x P1 x P2)	: 9-7-8" x 11-1/4" x 10-3/8" x 8" (250mm x 285mm x 263mm x 203mm)

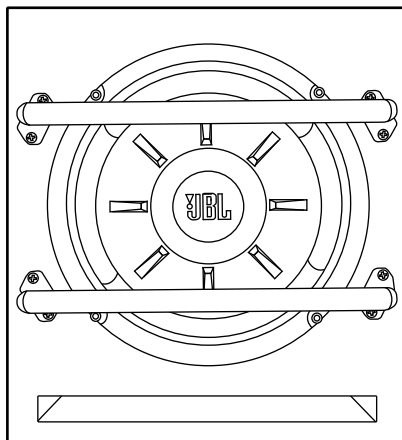


HARMAN International
Industries, Incorporated
8500 Balboa Boulevard,
Northridge, CA 91329 USA

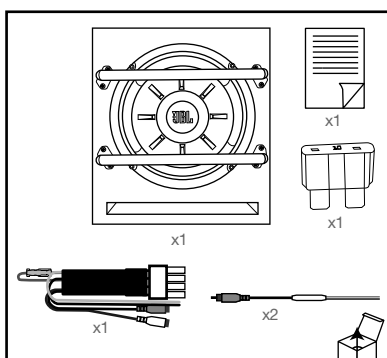
© 2018 Harman International Industries, Incorporated. Tutti i diritti riservati.

JBL è un marchio di fabbrica di HARMAN International Industries, Incorporated, registrato negli Stati Uniti e/o negli altri Paesi. Le funzionalità, le specifiche e l'aspetto sono passibili di modifiche senza preavviso.

Stage 800BA Subwoofer



VIELEN DANK für den Kauf des JBL Stage 800BA Subwoofers mit Verstärker. Für die beste Leistung empfehlen wir die Installation durch einen qualifizierten Fachmann. Diese Kurzanleitung bietet einige allgemeine Installationshinweise, zeigt aber keine spezifischen Installationsverfahren für dein Fahrzeug. Falls du nicht über die notwendigen Werkzeuge oder die Erfahrung verfügst, versuche nicht, die Installation selbst durchzuführen. Frage stattdessen deinen autorisierten JBL Car Audio-Händler nach den Möglichkeiten einer professionellen Installation.



INSTALLATION

WICHTIG: Trenne vor Beginn der Installation den Minuspol (-) der Fahrzeugbatterie.

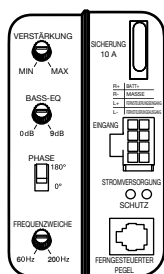
- Trage immer eine Schutzbrille, wenn du mit Werkzeugen arbeitest.
- Achte beim Herstellen von elektrischen Verbindungen darauf, dass diese sicher und korrekt isoliert sind.
- Wenn die Verstärker-Sicherung ersetzt werden muss, achte darauf, den gleichen Sicherungstyp und die korrekten Nennwerte wie beim Original zu verwenden.

AUSWAHL DES EINBAUORTS

Wähle einen Einbauort, der keine Behinderung beim Be- und Entladen, beim Absenken der Sitze, beim Öffnen und Schließen des Kofferraumdeckels oder beim sicheren Betrieb des Fahrzeugs darstellt.

KABELANSCHLUSS DES STAGE 800BA

Alle Signal- und weiteren Anschlüsse und alle Einstellungen werden auf der Rückseite des Stage 800BA vorgenommen.



Das Paket umfasst einen Kabelbaum, der alle erforderlichen Kabel für Stromversorgung, Masse und Signal enthält und der sich an der Buchse „INPUT“ auf der Rückseite des Stage 800BA anschließen lässt. Außerdem wird ein Paar Cinch-Adapter für die Lautsprecher-Pegeleingänge mitgeliefert.

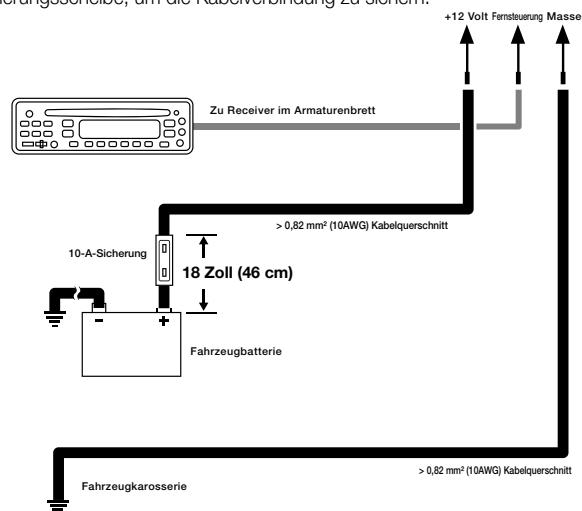
Kabelbaum			Lautsprecher-Pegel-Eingangsadapter		
+12 V	1,31 mm ²	Rot	RCA (Cinch)		Weiß-links Rot-rechts
GND (Masse)	1,31 mm ²	Schwarz	L+	0,32 mm ²	Grau
Remote in (Fernbed. Eing.)	0,32 mm ²	Blau/weiß	L-	0,32 mm ²	Grau/schwarz
RCA (Cinch)		Weiß-links Rot-rechts	R+	0,32 mm ²	Grün
			R-	0,32 mm ²	Grün/schwarz

FÜR STROMVERSORGUNG

Schließen das Ende des rot 1,31-mm²-Stromversorgungskabels an den Pluspol (+) der Fahrzeugbatterie an. Hinweis: Falls aufgrund des Einbauorts ein Verlängerungskabel erforderlich ist, empfehlen wir, die Verlängerung am Stromversorgungskabel fest zu verlöten. Außerdem muss auch seriell ein Sicherungshalter mit einer 10-A-Sicherung innerhalb einer Entfernung von 45 cm von der Batterie installiert werden.

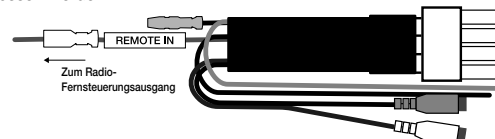
FÜR MASSE

Schraube das schwarze 1,31-mm²-Massekabel mit einem ringförmigen Kabelschuh an einem stabilen Metallbolzen am Fahrzeugchassis an. Verwende Schleifpapier, um den Lack von der Metalloberfläche des Masseanschlusses am Chassis zu entfernen. Verwende eine sternförmige Sicherungsscheibe, um die Kabelverbindung zu sichern.



REMOTE IN (FERNBEDIENUNG EINGANG)

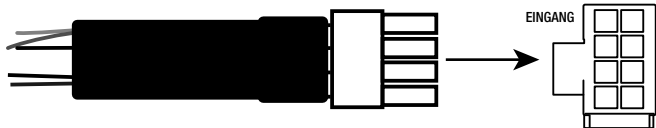
Falls die Line-Pegel-Eingänge das Signal an den Stage 800BA liefern (siehe unten), muss der Rundstecker am blau/weißen Kabel getrennt werden und das längere Kabel mit der Bezeichnung „REMOTE IN“ an das Fernsteuerungs-Ausgangskabel des Quellgeräts angeschlossen werden.



Falls die Lautsprecher-Pegel-Eingänge das Signal an den Stage 800BA liefern (siehe unten), muss der Rundstecker verbunden bleiben, damit das blau/weiße Kabel eine Schleife bildet.

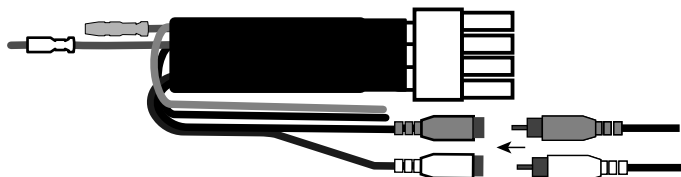


Wenn alle erforderlichen Stromversorgungs- und Signalverbindungen am Kabelbaum des Stage 800BA hergestellt sind, steck den Kabelbaumstecker in den Eingang „INPUT“.



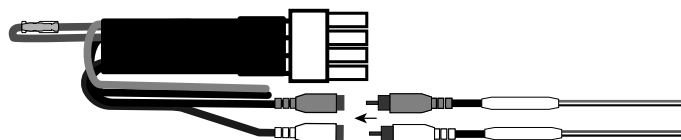
SIGNALANSCHLUSS DES STAGE 800BA

Falls die Haupteinheit einen einzelnen oder duale Subwoofer-Ausgänge hat, verwendeten Kabelbaum mit den Line-Pegel-Eingängen. Bei einzelnen Subwoofer-Ausgängen verwendest du ein Cinch-Y-Adapterkabel zum Verbinden der Line-Pegel-Eingänge des Stage 800BA. Falls die Haupteinheit Stereo-Subwoofer-Ausgänge besitzt, verbindest du die Line-Pegel-Eingänge des Kabelbaums des Stage 800BA mithilfe von Stereo-Cinch-Patch-Kabeln.



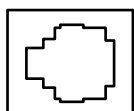
LAUTSPRECHERPEGEL-SIGNALEINGÄNGE

Falls die Haupteinheit nur Lautsprecher-Pegel-Ausgänge besitzt, verwende die mitgelieferten Lautsprecher-Pegel-Eingangsadapter. Die grauen und grau/schwarzen Kabel müssen mit den Kabeln des linken Frontlautsprechers deines Autos verspleißt werden, und die grünen und grün/schwarzen Kabel müssen mit den Kabeln des rechten Frontlautsprechers verspleißt werden (Löten wird empfohlen). Dann muss jeder Adapter an die Cinch-Eingänge des Stage 800BA-Kabelbaums angeschlossen werden.



BASS-PEGEL-FERNBEDIENUNG

Falls du eine kompatible Basspegel-Fernbedienung (RBC) verwendest (separat erhältlich auf der Website: <https://www.jbl.com>), schließ den Stecker der RBC direkt am REMOTE-Eingang auf der Rückseite an.



FERNGESTEUERTER PEGEL

BETRIEBS- UND SCHUTZ-LEDs

Die Rückseite besitzt zwei LED-Anzeigen. Wenn die POWER-LED leuchtet, ist der Stage 800BA eingeschaltet. Wenn die PROTECT-LED leuchtet, hat der Stage 800BA aufgrund von Überhitzung oder Über-/Unterspannung in den Schutzmodus gewechselt.

STROMVERSORGUNG



SCHUTZ

1. EINSTELLUNG VON VERSTÄRKUNG, FREQUENZWEICHE, PHASE UND BASSVERSTÄRKUNG

Durch die Einstellung der Verstärkung kannst du die Eingangsempfindlichkeit des Stage 800BA an den Ausgang deines Receivers und an die relative Lautstärke der restlichen Lautsprecher im Fahrzeug anpassen.

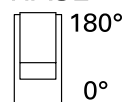
1. Beginn mit der Minimaleinstellung der Verstärkungsregelung und der Frequenzweichenregelung, während die Bassregelung in Mittelstellung steht.
2. Wähle Musik mit vielen Bässen und dreh den Lautstärkeregler an deinem Receiver auf 3/4 der Gesamtleistung auf.
3. Drehe die Verstärkungsregelung im Uhrzeigersinn, während du gleichzeitig auf die Bässe hörst. Falls du eine Verzerrung hörst, drehe die Verstärkungsregelung gegen den Uhrzeigersinn, um die Verstärkung zu senken.

VERSTÄRKUNG



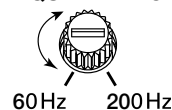
4. Wechsle die Phase zwischen 0 und 180 Grad, um festzustellen, welche Einstellung die klarsten Bässe liefert.

PHASE



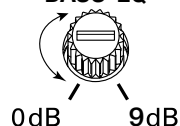
5. Stelle die Frequenzweichenregelung (zwischen 60 Hz und 200 Hz) ein, bis der Stage 800BA nur niederfrequente Signale wiedergibt, d. h. der Subwoofer sollte keine Stimmen wiedergeben.

FREQUENZWEICHE



6. Stelle die Bass-EQ-Regelung im Uhrzeigersinn oder gegen den Uhrzeigersinn zwischen 0 und 9 dB ein, um die Bassleistung deinem Geschmack anzupassen.

BASS-EQ



TECHNISCHE DATEN

Netzversorgung	: 100 Wrms; 200 W Spitze
Frequenzgang	: 30 Hz – 200 Hz
Sicherung	: 10 A
Maximale Stromaufnahme	: 9,5 A
Ruhestromaufnahme	: <0,5 A
50 mV – 16 V Universalanschluss	
Crossover-Frequenz	: 60 Hz – 200 Hz
Crossover-Flankensteilheit	: 12 dB/Oktave
Bassverstärkung	: bis zu 9 dB bei 60 Hz
Abmessungen (B x H x T1 x T2):	250 mm x 285 mm x 263 mm x 203 mm

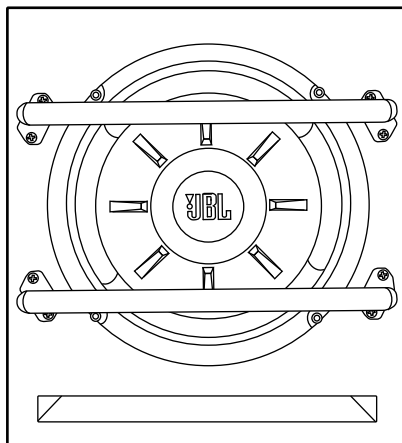


HARMAN International Industries, Incorporated
8500 Balboa Boulevard,
Northridge, CA 91329 USA

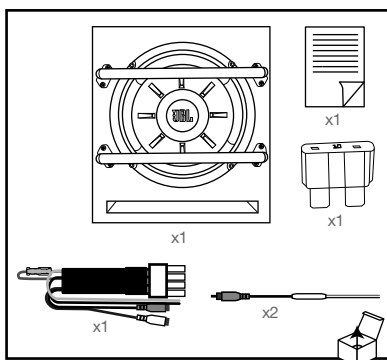
© 2018 HARMAN International Industries, Incorporated. Alle Rechte vorbehalten.

JBL ist ein Warenzeichen von HARMAN International Industries, Incorporated, registriert in den Vereinigten Staaten und/oder anderen Ländern. Änderungen an Merkmalen, Spezifikationen und Aussehen können ohne vorherige Ankündigung erfolgen.

Stage 800BA Subwoofer



БЛАГОДАРИМ ВАС за выбор автомобильного сабвуфера JBL Stage 800BA. Для обеспечения максимальной производительности мы настоятельно рекомендуем устанавливать его при помощи квалифицированного специалиста: хотя в этих инструкциях содержится общая информация по установке, здесь не приведены конкретные способы установки именно в вашем транспортном средстве. Если у вас нет необходимых инструментов или практического опыта, не пытайтесь установить сабвуфер самостоятельно. Обратитесь к авторизованному дилеру автомобильной аудиотехники JBL для получения информации о профессиональных вариантах установки.



УСТАНОВКА

ВАЖНО: Перед началом установки отсоедините отрицательную (-) клемму автомобильного аккумулятора.

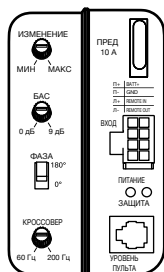
- При работе с инструментами всегда надевайте защитные очки.
- Делая проводку, убедитесь, что электрические контакты надежны и должным образом изолированы.
- Предохранитель можно заменить только на предохранитель того же типа с теми же номинальными характеристиками.

ВЫБОРЕ МЕСТА УСТАНОВКИ

Выбирайте место, которое не будет мешать погружать и выгружать багаж, мешать со сложенными сиденьями, мешать при открытии или закрытии крышки багажника или мешать безопасно управлять автомобилем.

ПРОВОДКА STAGE 800BA

Все сигналы и подключения необходимо настраивать на задней панели Stage 800BA.



Упаковка содержит проводку, в том числе все необходимые провода для питания, заземления и сигнала, и которая подключается к разъему INPUT на задней панели Stage 800BA. Сюда также входят адаптеры RCA для использования с высокоуровневыми входами.

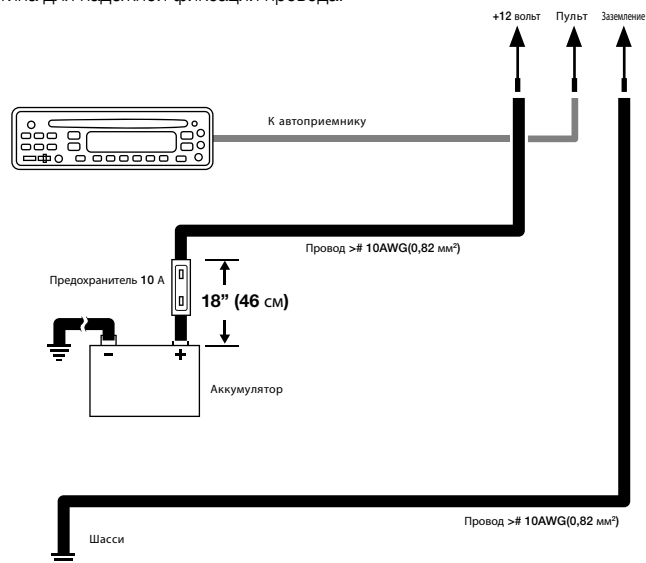
Электропроводка			Адаптеры высокоуровневого входа		
+12V	16AWG	Красный	RCA		Белый – левый Красный – правый
ЗЕМЛ	16AWG	Черный	Л+	22AWG	Серый
Вход пульта	22AWG	Сине/белый	Л-	22AWG	Серо-черный
RCA		Белый – левый Красный – правый	П+	22AWG	Зеленый
			П-	22AWG	Зелено-черный

ДЛЯ ПИТАНИЯ

Подключите конец красной провода питания 16 калибра к положительной (+) клемме вашего автомобиля. **Примечание:** Если нужен удлинитель из-за места установки, мы рекомендуем подключать его к кабелю питания, используя припой. Также вы должны установить держатель предохранителя с предохранителем 10 А и в пределах 203 мм батареи.

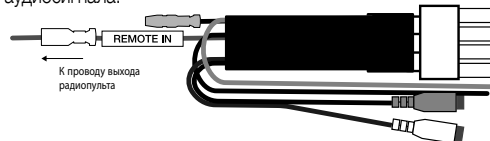
ДЛЯ ЗАЗЕМЛЕНИЯ

Подключите черный провод питания 16 калибра к прочному металлическому месту на шасси автомобиля при помощи кольцевого зажима. Предварительно потрите наждачной бумагой место подсоединения заземления, чтобы снять краску. Используйте стопорную шайбу звездчатого типа для надежной фиксации провода.



ВХОД ПУЛЬТА

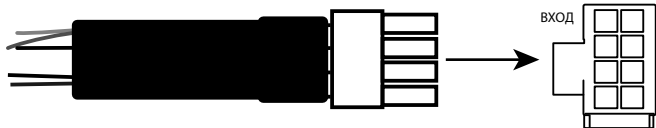
Если вы используете линейные входы для обеспечения связи с Stage 800BA (см. ниже), отключите штексельный разъем на сине-белом проводе и подключите длинный провод с отметкой «ПУЛЬТ» (REMOTE IN) к проводу выхода пульта источника аудиосигнала.



Если вы используете высокоуровневые входы для обеспечения связи с Stage 800BA (см. ниже), вы должны оставить штексельный разъем подключенным, чтобы сине-белый провод образовывал петлю.

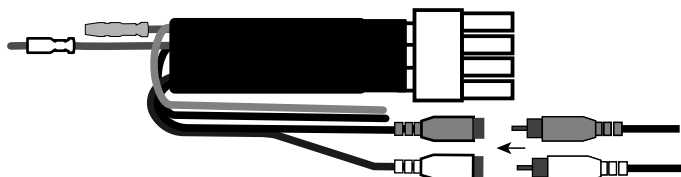


После всех необходимых подключений питания и сигнала к электропроводке Stage 800BA подключите ее к входу с надписью INPUT.



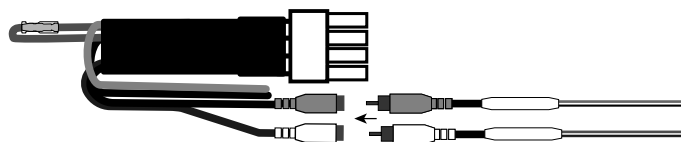
ПЕРЕДАЧА СИГНАЛА НА STAGE 800BA

Если у вашего головного устройства есть одинарный или двойной выход сабвуфера, используйте электропроводку с линейным входом. При одинарном входе сабвуфера используйте кабель RCA с Y-образным адаптером для подключения линейного входа Stage 800BA. Если ваше головное устройство оснащено стереовыходами сабвуферами, подключайте к линейному выходу электропроводки Stage 800BA при помощи соединительных кабелей RCA.



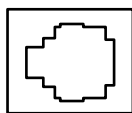
ВЫСОКОУРОВНЕВЫЕ ВХОДЫ СИГНАЛА

Если у вашего головного устройства есть только высокоуровневые выходы, используйте прилагаемые адаптеры высокоуровневых входов. Подсоедините серый и серо-черный провода к проводам переднего левого динамика, а зеленый и зелено-черный провода к проводам переднего правого динамика (рекомендуется использовать припой). Затем подключите каждый адаптер к входам RCA проводки Stage 800BA.



ПУЛЬТ УРОВНЯ БАСА

Если вы используете совместимый удаленный регулятор уровня баса (продается отдельно на сайте <https://www.jbl.com>), подключите соединитель напрямую к входу REMOTE на задней панели.



УРОВЕНЬ
ПУЛЬТА

СВЕТОДИОДНЫЕ ИНДИКАТОРЫ

На задней панели есть два светодиодных индикатора. Когда горит POWER, Stage 800BA включен. Когда горит PROTECT, Stage 800BA перешел в режим защиты из-за перегрева или высокого/низкого напряжения.

ПИТАНИЕ



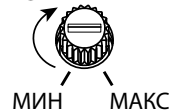
ЗАЩИТА

1. НАСТРОЙКА УСИЛЕНИЯ, КРОССОВЕРА, ФАЗЫ И УСИЛЕНИЯ БАСА

Настройка усиления позволяет совместить чувствительность Stage 800BA с выходом вашего приемника и совместить относительную громкость с остальными динамиками в вашем автомобиле.

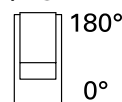
1. Начните с минимального усиления, установив управление кроссовером и басом на среднее значение.
2. Выберите музыку с большим количеством баса и поверните управление громкостью приемника на $\frac{3}{4}$.
3. Настраивайте усиление по часовой стрелке, слушая воспроизведение баса. Если вы слышите искажение, поверните управление усилением против часовой стрелки, чтобы снизить усиление.

ИЗМЕНЕНИЕ



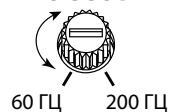
4. Переключайте фазу вперед и назад между 0 и 180 градусами, чтобы определить, какая настройка обеспечивает самый чистый бас.

ФАЗА



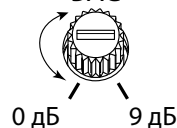
5. Настраивайте управление кроссовера (между 60 Гц и 200 Гц), пока Stage 800BA не начнет воспроизводить только низкочастотные сигналы – вы не должны слышать таких элементов, как вокал, из сабвуфера.

КРОССОВЕР



6. Настраивайте управление эквалайзером баса по часовой стрелке или против часовой стрелки от 0 до 9 дБ, чтобы улучшить бас по своему вкусу.

БАС



ТЕХНИЧЕСКИЕ ХАРАКТЕРИСТИКИ

Мощность	: 100 Вт (среднеквадратическое.); 200 Вт (пиковая)
Частотная характеристика	: 30 Гц – 200 Гц
Предохранитель	: 10 мВт
Максимальное потребление тока	: 9,5А
Потребление тока в состоянии покоя	: 0,5А
Универсальный интерфейс 50mV – 16V	
Частота кроссовера	: 60 Гц – 200 Гц
Крутизна кроссовера	: 12 дБ/октава
Усиление баса	: до +9 дБ при 60 Гц
Габариты (Ш x В x Г1 x Г2)	: 250 мм x 285 мм x 263 мм x 203 мм

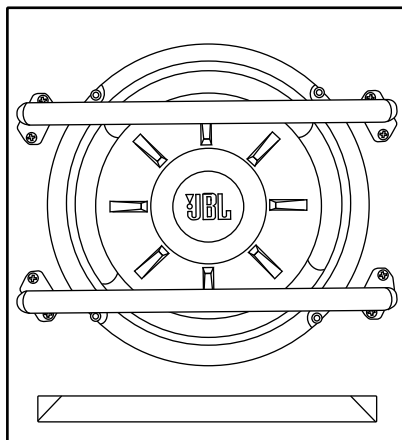


HARMAN International
Industries, Incorporated
8500 Balboa Boulevard,
Northridge, CA 91329 USA

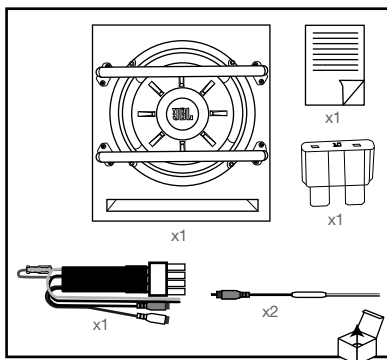
© 2018 HARMAN International Industries, Incorporated. Все права защищены.

JBL является товарным знаком HARMAN International Industries, Incorporated, зарегистрированным в США и/или других странах. Функции, характеристики и внешний вид могут измениться без уведомления.

Stage 800BA Subwoofer



TACK för du har valt den aktiva subwoofern JBL Stage 800BA. För att säkerställa maximalprestanda rekommenderar vi att du låter en utbildad tekniker installera den – denna guide ger dig en allmäninstallationshandledning, men den visar inte specifika installationsmetoder för just ditt fordon. Om du inte har de rätta verktygen eller tillräcklig erfarenhet ska du inte försöka utföra installationen själv utan i stället be din återförsäljare av JBL:s biljudprodukter om alternativ för professionell installation.



INSTALLATION

VIKTIGT: Koppla från batteriets minuspol (-) innan du påbörjar installationen.

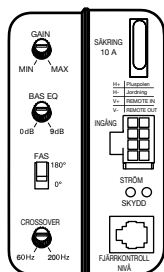
- Använd alltid skyddsglasögon när du använder verktyg.
- När du gör elektriska anslutningar måste du se till att de är säkra och ordentligt isolerade.
- Om du måste byta ut någon säkring måste du använda samma typ och strömmärkning som den ursprungliga.

ATT VÄLJA EN MONTERINGSPLATS

Välj en plats som inte hindrar dig attlasta i eller ur, gör det svårt att fälla ner säten eller hindrar dig från att öppna eller stänga bagageluckan eller gör det osäkert att använda fordonet.

STAGE 800BA kabeldragning

Alla signaler och anslutningar och justering av inställningar görs på panelen på baksidan av Stage 800BA.



Detta paket innehåller ett kablage med de nödvändiga kablarna för ström, jordning, och signal, och ansluter till "INPUT"-anslutningen på bakpanelen av Stage 800BA. Det innehåller också ett par RCA-adaptrar för användning med högtalarnivåingångar.

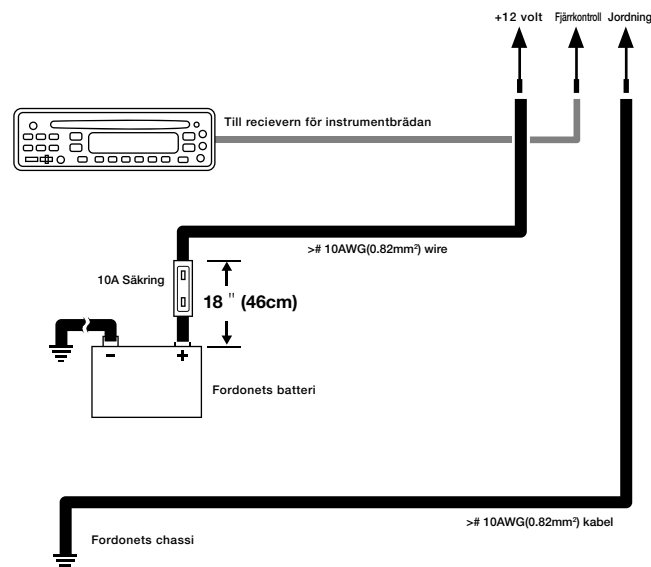
Kablage			högnivå ingångskablage		
+12V	1,29 mm	Röd	RCA		Vit-vänster
GND	1,29 mm	Svart			Röd-höger
Remote in (fjärrkontroll in)	0,65 mm	Blå/vitt	V+	0,65 mm	Grå
RCA		Vit-vänster	V-	0,65 mm	Grå/svart
		Röd-höger	H+	0,65 mm	Grön
			H-	0,65 mm	Grön/svart

STRÖM

Anslut änden av den röd 1,29 mm strömkabeln till fordonets pluspol (+). **OBS!** Om en förlängningskabel är nödvändig på grund av din högtalarplacering rekommenderar vi att du löder fast förlängningen till strömkabeln. Du måste också installera en säkringshållare med en 10A-säkring max 45 cm från batteriet.

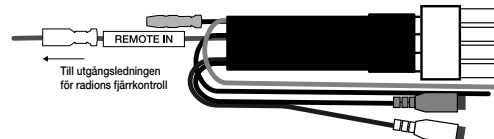
JORDNING

Anslut den svarta 1,29 mm jordningskabeln till en fastmetallpunkt på fordonets chassi med hjälp av en ringterminal. Använd sandpapper för att få bort färgen från metallytan på chassiet. Använd en låsbricka av stjärntyp för att säkra anslutningen.



Remote in (fjärrkontroll in)

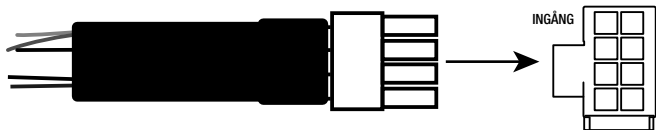
Om du använder linjenivåingångar för att gesignal till Stage 800BA (se nedan), kopplar du från hylsanslutningen på den blå/vita anslutningen, och ansluter den längre kabelmärkt "REMOTE IN" till fjärrutgångsledningen på din källanhet.



Om du använder högtalarnivåingångar för att gesignal till Stage 800BA (se nedan), måste du hahylsanslutningen inkopplad så att den blå/vita tråden formar en ögla.

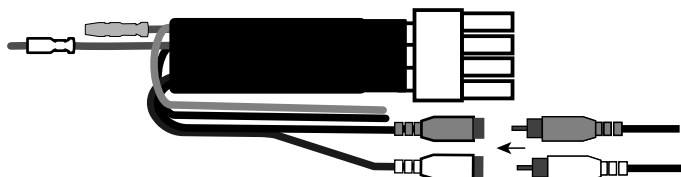


Anslut kablagen till INPUT-anslutningen efter att gjort du gjort alla nödvändiga ström- och signalanslutningar till Stage 800BA-kablagen.



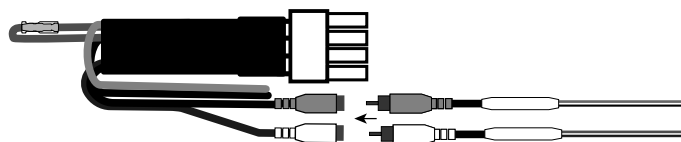
ATT FÅ SIGNAL TILL STAGE 800BA

Om huvudenheten har en enkel eller dubbla subwoofer-utgångar använder du kablagen med linjenivåingångar. Om du har en enda subwoofer-utgång använder du en RCA-Y-adapterkabel för anslutning till Stage 800BA-linjenivåingångarna. Om din huvudenhet har subwoofer-stereoutgångar ansluter du till Stage 800BA-kablagens linjenivåingångar med hjälp av RCA-anslutningskablar.



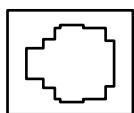
HÖGTALARNIVÅ

Om din huvudenhet endast har högtalarnivåutgångar använder du de medföljande ingångsadapterarna för högtalarnivå. Tvinna ihop de grå och grå/svarta trådarna med ditt fordon's främre vänstra högtalarkablar, och sedan de gröna och gröna/svarta trådarna med ditt fordon's främre högra högtalarkablar (lödningrekommenderas). Koppla sedan in varje adapter i en RCA-ingång i kablagen till Stage 800BA.



BASNIVÅ-FJÄRRKONTROLL

Om du använder en RBC fjärrkontroll för basnivå (sälj separat på webbplatsen <https://www.jbl.com>), ansluter du den direkt i REMOTE-ingången på bakpanelen.



Fjärrkontroll
nivå

STRÖM- OCH SKYDDSLAMPOR

Bakpanelen har två LED-lampor. När POWER (ström) lyser är Stage 800BA påslagen. När PROTECT (skydd) lyser är Stage 800BA i skyddat läge på grund av överhettning eller för att spänningsnivån är för hög eller för låg.

STRÖM

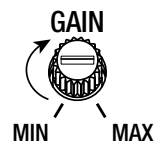


SKYDD

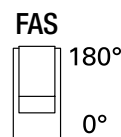
1. ATT STÄLLA IN GAIN, DELNING, FAS OCH BASBOOST

Genom att justera gain kan du matcha Stage 800BA:s ingångskänslighet med utgången på din huvudenhet och anpassa den relativa volymen till resten av högtalarna i ditt fordon.

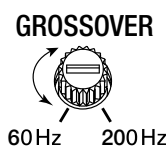
1. Börja med ett gain-läge på lägsta nivån och låt delningsfilter- och bas-reglagen vara vridna halvvägs.
2. Välj musik med mycket bas och vrid upp volymkontrollen på huvudenheten till 75% av max.
3. Justera gain-kontrollen medsols och lyssna noga på basåtergivningen. Om ljudet förvrängs vrids du gain-kontrollen motsols för att minska effekten.



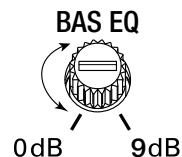
4. Växla faskontrollen (gain) fram och tillbaka mellan 0 och 180 grader och lyssna efter vilken inställning som gerrenast bas.



5. Justera delningsfilterkontrollen (crossover) mellan 60Hz och 200Hz tills Stage 800BA bara spelar lågfrekventa ljud – du ska inte höra röster och andra delar av musiken från subwoofern.



6. Justera Bas EQ-kontrollen medsols eller motsols mellan 0 till 9 dB tills basvolymen förstärks lagom mycket.



SPECIFIKATIONER

Effekt	: 100Wrms, 200W max
Frekvensomfång	: 30Hz – 200Hz
Säkring	: 10A
Maximal strömförbrukning	: 9,5A
Strömförbrukning i standby-läge	: <0,5A
50mV – 16V Universal Interface	
Delningsfrekvens	: 60Hz – 200Hz
Delningsfiltrets branthet	: 12dB/oktav
Bas Boost	: upp till +9dB vid 60Hz
Mått	: 250x 285x 263x 203mm

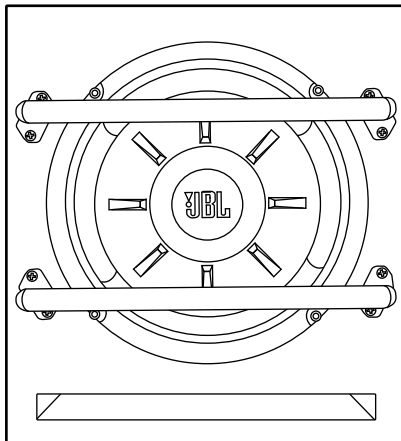


HARMAN International
Industries, Incorporated
8500 Balboa Boulevard,
Northridge, CA 91329 USA

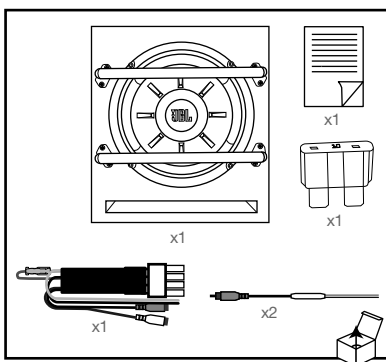
© 2018 HARMAN International Industries, Incorporated. Alla rättigheter reserverade.

JBL är ett varumärke som tillhör HARMAN International Industries, Incorporated, registrerat i USA och/eller andra länder. Funktioner, specifikationer och utseende kan ändras utan meddelande.

Stage 800BA Subwoofer



KIITOS, kun valitsit JBL Stage 800BA -aktiivisubwooferin. Parhaan mahdollisen suorituskyvyn varmistamiseksi suosittelemme, että annat pätevän ammattilaisen asentaa laitteen – vaikka nämä ohjeet tarjoavat yleisiä ohjeita asennukseen, ne eivät käsittele tietyn auton erityisasennusmenetelmiä. Jos sinulla ei ole tarvittavia työkaluja tai riittävää kokemuspohjaa, älä yritä tehdä asennusta itse, vaan ota yhteys valtuutettuun JBL-autoäänentoiston jälleenmyyjään, joka kertoo sinulle ammattilaisasennuksen vaihtoehtoista.



ASENNUS

TÄRKEÄÄ: Irrota auton akun negatiivinen (-) napa ennen asennuksen aloittamista.

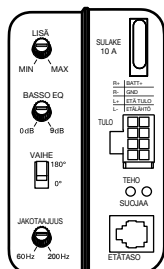
- Käytä aina suojalaseja työkaluja käyttäessäsi.
- Varmista sähköliitännät tehdessäsi, että ne on kiinnitetty ja eristetty asianmukaisesti.
- Jos sulake on vaihdettava, muista käyttää alkuperäisen tyyppistä ja samalla virtaluokituksella olevaa sulaketta.

ASENNUSPAIKAN VALINTA

Valitse paikka, joka ei estä sinua käyttämästä auton tavaratilaa, ei estä istuinten taittamista alas, ei estä takaluukun käyttämistä, eikä muutenkaan haittaa auton turvallista käyttöä.

STAGE 800BA JOHDOTUS

Kaikki tarvittavat kytkennät, säädöt ja asetukset löydät Stage 800BA:n takapaneelista.



Pakkaus sisältää johtosarjan, jossa on kaikki tarvittavat johdot virtaa, maadoitusta ja signaalia varten, sekä pistokkeet, jotka yhdistetään "TULO" (INPUT) -liittimeen Stage 800BA:n takapaneelissa. Se pitää sisällään myös parin RCA-sovittimia käytettäväksi kaiutintason tuloja varten.

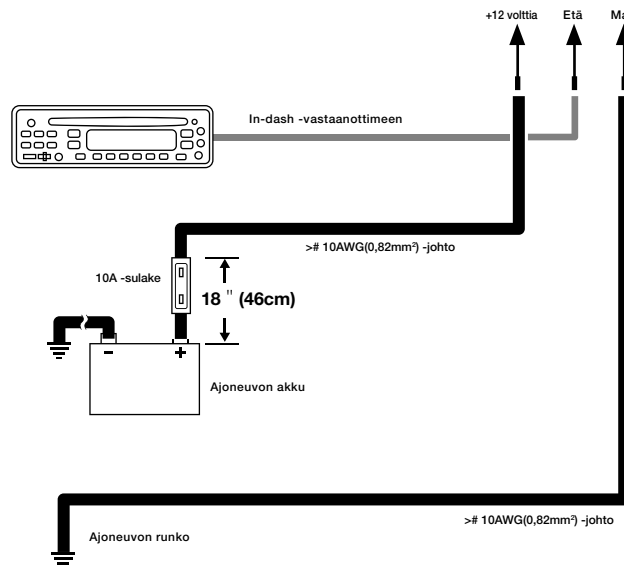
Johtosarja			Kaiutintason tulosovittimet		
+12V	16AWG	Punainen	RCA		Valkoinen-vasen
GND	16AWG	Musta			Punainen- oikea
Herätevirta (Remote in)	22AWG	Sinivalkoinen	L+	22AWG	Harmaa
RCA		Valkoinen-vasen Punainen- oikea	L-	22AWG	Harmaa/musta
			R+	22AWG	Vihreä
			R-	22AWG	Vihreä/musta

VIRTA

Liitä punainen 1,3 mm (16-gauge) -virtajohtimen pää autosi akunpositiiviseen(+) napaan. Huomaa: Jos asennuspaikan takia tarvitaan jatkojohto, niin suosittelemme, että kiinnität virtajohdon jatkoksen juottamalla.. Sinun on myös asennettava sulakkeenpidin 10 A sulakkeelle enintään 46 cm (18") etäisyydelle akusta.

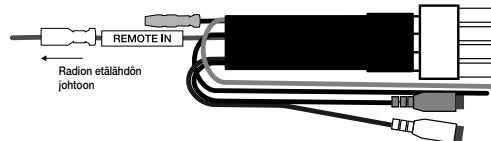
MAADOITUS

Liitä 1,3 mm (16-gauge) musta maajohtimin auton korin paljaaseen metallipintaan silmukkaliittimen avulla. Käytä hiekkapaperia puhdistaaksesi metallipinnan. Varmista johtimen maadoituskytkentä käyttämällä tähden mallista lukitusaluslevyä.



KAUKO-OHJAUS TULO

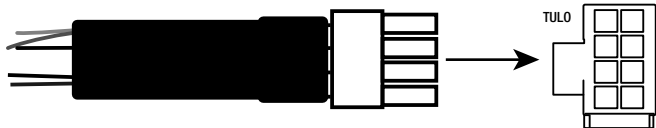
Jos käytät linjatason tuloja signaalin tuottamiseksi Stage 800BA:ta varten (ks. alla), irrota bullet-liitin sinivalkoisesta johdosta, ja liitä pidempi johto, joka on merkitty "REMOTE IN" autoradion tai pääyksikön REMOTE OUT -liitäntään.



Jos käytät kaiutintason tuloa tuottaaksesi signaalin Stage 800BA:ta varten (ks. alla), jätä bullet-liitin paikalleen niin, että sinivalkoinen johto muodostaa silmukan.

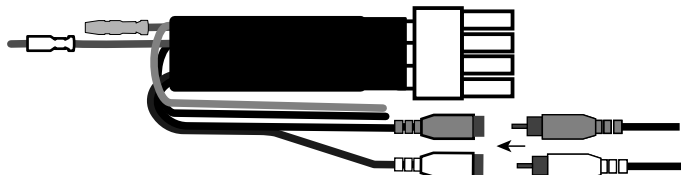


Kun olet tehnyt kaikki tarvittavat virta- ja signaali-liitännät Stage 800BA-johdinnippuun, liitä nippu "INPUT"-merkittyyn tuloon.



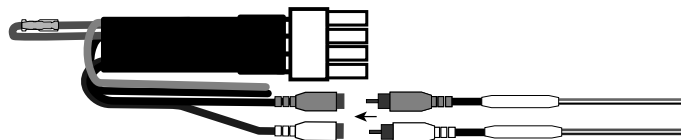
SIGNAALIN VETO STAGE 800BA:LLE

Jos soittimesasi on yksittäinen tai kaksois-subwoofer-lähtö, käytä linjatasoisten tulojen johtonippua. Yksittäiselle subwoofer-lähdölle käytä RCA Y-sovitinkaapelia yhdistääksesi Stage 800BA:n linjatasoisiin tuloihin. Jos soittimesi tarjoaa stereo-subwooferlähdöt, yhdistä Stage 800BA -johtonipun linjatasoiset tulot käyttämällä RCA-stereoyhdyskaapeleita.



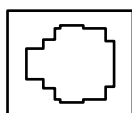
KAIUTINTASOISET SIGNAALITULOT

Jos pääyksikössäsi on vain kaiutintason ulostuloja, käytä toimitettuja kaiutintason tulosovittimia. Yhdistä harmaa ja harmaa/musta -johdot ajoneuvosi etuvasemman kaiuttimen johtoihin ja vihreä ja vihreä/musta -johdot ajoneuvosi etuoikean kaiuttimen johtoihin (juotoksen käyttöä suositellaan). Yhdistä sitten tulosovittimien RCA-pistokkeet Stage 800BA:n johtosarjan vastaaviin RCA-tuloihin.



BASSON VOIMAKKUUDEN KAUKO-OHJAUS

Jos käytät yhteensopivaa RBC-bassosäädintä (myydään erikseen, sivusto <https://www.jbl.com>), yhdistä sen liitin suoraan takapaneelin REMOTE-tuloon.



ETÄTASO

VIRRRAN JA SUOJAPIIRIN LED-MERKKIVALOT

Takapaneelissa on kaksi LED-merkkivaloa. Kun POWER palaa, Stage 800BA on kytkettyä päälle. Kun PROTECT palaa, Stage 800BA on suojaustilassa ylikuumentumisen tai yli/aliäännittimen takia.

TEHO

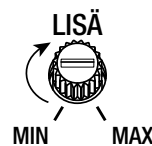


SUOJAUS

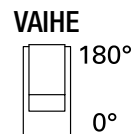
1. VAHVISTUKSEN (GAIN), JAKOTAAJUUDEN (CROSS OVER), VAIHEEN (PHASE) JA BASSOTEHOSTEEN (BASS EQ) ASETUS

Vahvistuksen säätäminen mahdollistaa Stage 800BA:n tuloherkkyyden säätämisen soittimesi lähtötason mukaiseksi ja subwooferin äänenvoimakkuuden sovittamisen autosi muihin kaiuttimiin sopivaksi.

1. Aloita vahvistuksen säätö minimiasennossa ja aseta jakotaaajuus sekä bassotehoste puoliväliin.
2. Valitse musiikki, jossa on voimakas basso, ja käännä soittimesi äänenvoimakkuus kolmeen neljäsosaan sen suurimmasta tehosta.
3. Säädä vahvistuksen ohjausta myötäpäivään kuunnellen tarkasti bassotoistoa. Jos kuulet äänen säröytyvän, käännä vahvistuksen ohjausta vastapäivään vähentääksesi vahvistusta.

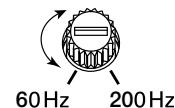


4. Kytke vaihetta edestakaisin 0 ja 180 asteen välillä kokeillaksesi, mikä asento antaa puhtaimman bassotoiston.



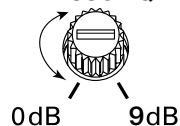
5. Säädä jakotaaajuutta (välillä 60Hz ja 200Hz) kunnes Stage 800BA toistaa vain matalia taajuuksia – subwooferi ei pitäisi kuulua esimerkiksi solistin ääntä.

JAKOTAAJUUS



6. Säädä Bass EQ -ohjausta myötäpäivään tai vastapäivään 0 ja 9 dB välillä parantaaksesi bassotoistoa oman mieltymyksesi mukaisesti.

BASSO EQ



TEKNISET TIEDOT

Teho	: 100 Wrms, 200 W huippu
Taajuusvaste	: 30Hz –200Hz
Sulake	: 10 A
Suurin virrankulutus	: 9,5A
Valmiustilan virrankulutus	: <0,5 A
50 mV–16 V yleisliitäntä	
Jakotaaajuus	: 60Hz – 200Hz
Jakosuotimen jyrkkyys	: 12 dB/oktaavi
Bassotehoste	: enintään +9dB @ 60Hz
Mitat (L x K x S1 x S2)	: 9-7-8" x 11-1/4" x 10-3/8" x 8" (250mm x 285mm x 263mm x 203mm)

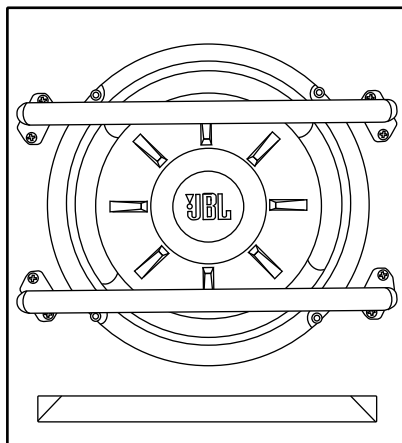


HARMAN International
Industries, Incorporated
8500 Balboa Boulevard,
Northridge, CA 91329 USA

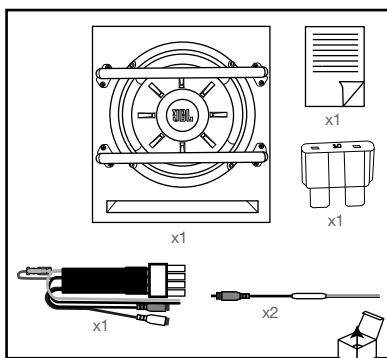
© 2018 HARMAN International Industries, Incorporated. Kaikki oikeudet pidätetään.

JBL on HARMAN International Industries, Incorporated -yhtiön Yhdysvalloissa ja/tai muissa maissa rekisteröity tavaramerkki. Toimintoja, teknisiä ominaisuuksia ja ulkomuotoa voidaan muuttaa ilmoituksetta.

Stage 800BA Subwoofer



DZIĘKUJEMY za wybór aktywnej skrzyni basowej JBL Stage 800BA. Aby zapewnić maksymalne korzyści z obsługi urządzenia, zdecydowanie zaleca się powierzenie jego instalacji wykwalifikowanemu specjalście – chociaż instrukcja ta oferuje ogólne wskazówki dotyczące instalacji, nie opisuje konkretnych metod odpowiednich dla określonego samochodu. Jeśli nie posiadają Państwo wymaganych narzędzi ani doświadczenia w instalacji urządzeń, prosimy nie instalować subwoofera na własną rękę. W takiej sytuacji prosimy skontaktować się z autoryzowanym sprzedawcą JBL w sprawie możliwości profesjonalnego montażu.



INSTALACJA

WAŻNE: Odłączyć biegun ujemny akumulatora (-) przed rozpoczęciem montażu.

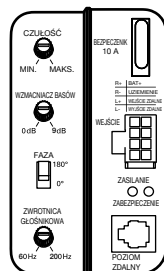
- Podczas korzystania z narzędzi należy zakładać środki ochrony oczu.
- Podczas wykonywania połączeń elektrycznych należy upewnić się, że są wykonane w sposób pewny i są prawidłowo zaizolowane.
- Jeśli zachodzi potrzeba wymiany dowolnego bezpiecznika, nowy bezpiecznik musi być tego samego typu i obciążalności jak oryginalny.

WYBÓR LOKALIZACJI MONTAŻU

Wybierz lokalizację, która nie przeszkodzi w załadunku lub rozładunku towarów, składaniu foteli, otwieraniu bądź zamykaniu pokrywy bagażnika lub bezpiecznej obsłudze pojazdu.

SCHEMAT PRZEWODÓW STAGE 800BA

Na panelu tylnym Stage 800BA wykonuje się wszystkie połączenia sygnałowe i zasilające.



Opakowanie zawiera zespół przewodów, w tym: wszystkie niezbędne przewody zasilające, uziemienia i sygnałowe, oraz wtyczki złącza „INPUT” („WEJŚCIE”), które znajduje się na tylnym panelu Stage 800BA. Zawiera także parę adapterów RCA do użytku z wejściami poziomu głośnikowego.

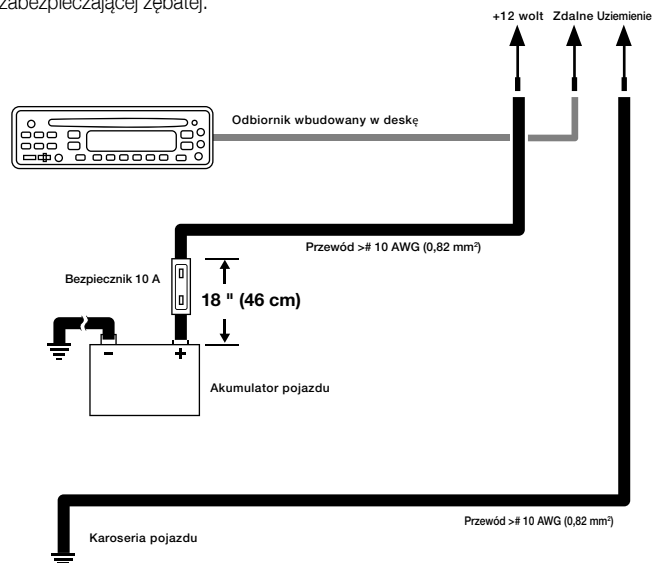
Zespół przewodów			Adaptory wejścia głośnika	
+12V	16 AWG	Czerwony	RCA	Biały- lewy Czerwony- prawy
UZIEM	16 AWG	Czarny	L+	22 AWG Szary
Zdalne WEJ	22 AWG	Niebieskie/białe	L-	22 AWG Szary/czarny
RCA		Biały- lewy Czerwony- prawy	R+	22 AWG Zielony
			R-	22 AWG Zielony/czarny

ZASILANIE

Podłączyć koniec czerwony przewodu zasilającego o grubości 16 AWG do dodatniego (+) zacisku akumulatora w pojeździe. **Uwaga:** Jeśli z uwagi na miejsce montażu potrzebny jest przedłużacz, zaleca się podłączenie go do przewodu zasilającego z użyciem lutownicy. Należy zainstalować również uchwyt na bezpiecznik z bezpiecznikiem 10 A w odległości 18 cali od akumulatora.

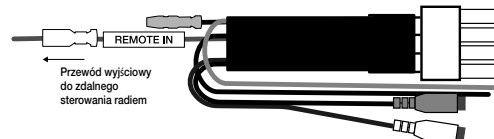
UZIEMIENIE

Podłączyć czarny przewód uziemiający o grubości 16 AWG do stałego, metalowego punktu na podwoziu pojazdu, używając zacisku pierścieniowego. Należy użyć papieru ściernego do wytarcia lakieru z metalowej powierzchni w miejscu połączenia masy. Do zabezpieczenia połączenia należy użyć podkładki zabezpieczającej zębatej.



ZDALNE WEJŚCIE (REMOTE IN)

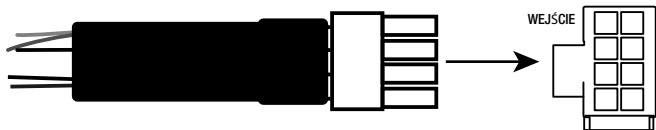
Jeśli do przesyłania sygnału do Stage 800BA używasz wejść poziomu liniowego (patrz poniżej), odłącz złącze typu bullet przewodu niebieskiego/białego, a następnie podłącz dłuższy przewód oznaczony „REMOTE IN” („ZDALNE WEJŚCIE”) do zdalnego wyjścia w jednostce źródłowej.



Jeśli do przesyłania sygnału do Stage 800BA używasz wejść poziomu głośnikowego (patrz poniżej), pozostaw złącza typu bullet podłączane tak, aby przewód niebieski/biały tworzył pętlę.

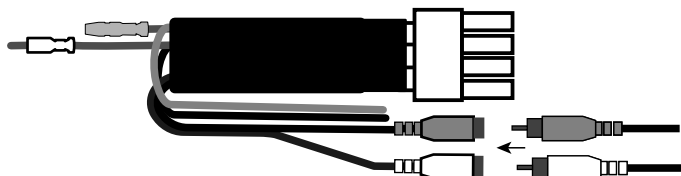


Po wykonaniu wszystkich wymaganych połączeń zasilania i sygnałów do wiązki przewodów Stage 800BA, należy podłączyć wiązkę do wejścia oznaczonego jako INPUT.



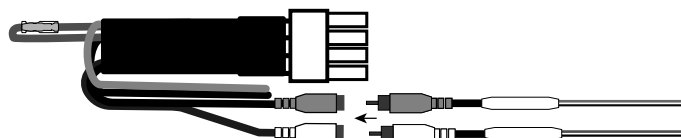
PRZEKAZYWANIE SYGNAŁU DO ZESTAWU STAGE 800BA

Jeśli jednostka główna ma jedno lub dwa wyjścia subwoofera, należy użyć wiązki przewodów z wejściami na poziomie liniowym. W przypadku wyjść dla pojedynczego subwoofera, należy użyć przejściówki RCA w kształcie litery „Y”, aby wykonać połączenie z wejściami Stage 800BA na poziomie liniowym. Jeśli jednostka główna jest wyposażona w wyjścia subwoofera stereo, należy wykonać połączenie z wejściami poziomu liniowego wiązki Stage 800BA za pomocą ekranowanych przewodów stereo RCA.



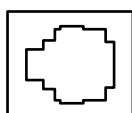
WEJŚCIA GŁOŚNIKA NA POZIOMIE SYGNAŁÓW

Jeśli jednostka źródłowa posiada tylko wyjścia poziomu głośnikowego, użyj dołączonych adapterów wejść poziomu głośnikowego. Utwórz połączenie splecione przewodów szarego i szarego/czarnego do przewodu przedniego lewego głośnika Twojego samochodu oraz zielonego i zielonego/czarnego do przewodów przedniego prawego głośnika (zaleca się użycie lutu). Podłącz każdy adapter do wejść RCA zespołu przewodów Stage 800BA.



ZDALNA OBSŁUGA BASÓW

Jeśli używany jest zdalny sterownik poziomu basów RBC (sprzedawany oddzielnie w witrynie <https://www.jbl.com>), należy podłączyć jego wtyk bezpośrednio do wejścia REMOTE na tylnym panelu.



POZIOM
ZDALNY

WSKAŹNIKI LED ZASILANIA I ZABEZPIECZENIA

Tylny panel obejmuje dwa wskaźniki LED. Gdy zaświeci się dioda POWER, oznacza to, że urządzenie Stage 800BA jest włączone. Gdy zaświeci się dioda PROTECT, oznacza to, że urządzenie Stage 800BA przeszło w tryb ochrony z powodu przegrzania lub skoków bądź spadku napięcia.

ZASILANIE



ZABEZPIECZENIE

1. KONFIGUROWANIE CZUŁOŚCI WEJŚCIA, ZWROTNICY, USTAWIEŃ FAZY I WZMOCNIENIA BASÓW

Dzięki regulacji czułości wejścia można dostosować czułość wejścia subwoofera Stage 800BA z wyjściem odbiornika, dopasowując względną głośność do pozostałych głośników w pojeździe.

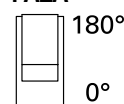
1. Rozpocznij od nastawienia czułości wejścia na minimum; regulatory zwrotnicy i basów powinny znajdować się w położeniu środkowym.
2. Wybierz muzykę cechującą się niskimi tonami i zwiększ głośność na odbiorniku do ¼ maksymalnej wartości.
3. Obróć regulator czułości wejścia w prawo, nasłuchując brzmienia basów. Jeśli słyszalne są zakłócenia, obróć regulator czułości wejścia w lewo.

CZUŁOŚĆ



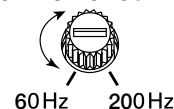
4. Sprawdzaj ustawienia przełącznika fazy od 0 do 180 stopni, aby określić, która nastawa zapewnia najczystsze basy.

FAZA



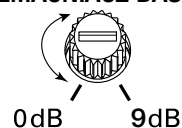
5. Dostosuj regulator zwrotnicy (między 60 Hz a 200 Hz), aż subwoofer Stage 800BA zacznie odtwarzać tylko dźwięki o niskiej częstotliwości – z woofera nie powinno być słychać głosu wokalisty ani podobnych elementów nagrania.

ZWROTNIKA GŁOŚNIKOWA



6. Obróć regulator korektora basów w prawo lub w lewo, wybierając położenie między 0 a 9 dB, aby dostosować basy do własnych preferencji.

WZMACNIACZ BASÓW



DANE TECHNICZNE

Obciążalność mechaniczna	: 100 Wrms ciągła, 200 W (szczytowa)
Pasma przenoszenia	: 30 Hz –200 Hz
Bezpiecznik	: 10 A
Maks. pobór prądu	: 9,5 A
Prąd spoczynkowy	: <0,5 A
Interfejs uniwersalny	50 mV – 16 V
Częstotliwości graniczne	: 60 Hz – 200 Hz
Nachylenie zwrotnicy	: 12 dB/oktawę
Wzmacniacz basów	: do +9 dB przy 60 Hz
Wymiary (szer. x wys. x gł.1 x gł.2)	: 9-7-8" x 11-1/4" x 10-3/8" x 8" (250 mm x 285 mm x 263 mm x 203 mm)

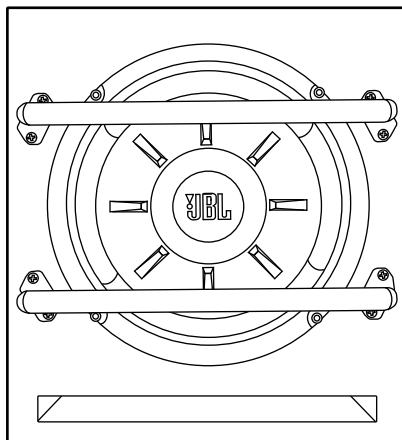


HARMAN International
Industries, Incorporated
8500 Balboa Boulevard,
Northridge, CA 91329 USA

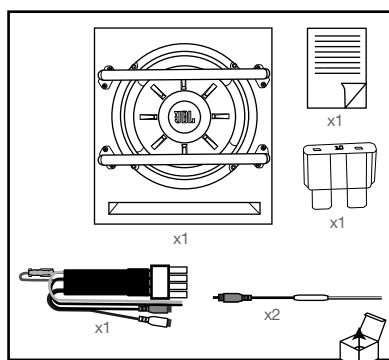
© 2018 HARMAN International Industries, Incorporated. Wszelkie prawa zastrzeżone.

JBL jest znakiem towarowym firmy HARMAN International Industries, Incorporated, zarejestrowanym w Stanach Zjednoczonych i innych krajach. Cechy, parametry i wygląd podlegają zmianie bez ostrzeżenia.

Stage 800BA Subwoofer



Dank voor je aankoop van de JBL Stage 800BA powered subwoofer. Om maximale prestaties te garanderen, adviseren wij dat je het apparaat door een vakman laat stallen. Deze instructies bieden algemene installatie-aanwijzingen, maar tonen geen specifieke installatiemethoden voor jouw specifieke voertuig. Als je niet over de benodigde gereedschappen beschikt of geen ervaring hebt, probeer dan niet de installatie zelf uit te voeren. Vraag de erkende JBL car-audio dealer naar de professionele installatiemogelijkheden.



INSTALLATIE

BELANGRIJK: De min-kabel (-) van de auto-accu loskoppelen voordat je tot installatie overgaat.

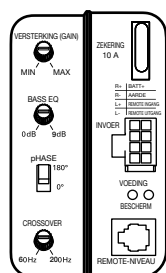
- Draag bij gebruik van gereedschappen altijd een veiligheidsbril.
- Zorg bij het maken van elektrische aansluitingen ervoor dat deze goed vastzitten en goed zijn geïsoleerd.
- Als je een zekering moet vervangen, gebruik dan hetzelfde type zekering met dezelfde specificaties als die van het origineel.

EEN MONTAGEPLAATS SELECTEREN

Selecteer een locatie die het laden of lossen van lading niet verhindert, niet interfereert met neerklapbare stoelen, het openen en sluiten van de kofferbak, of de veilige werking van het voertuig.

BEDRADING VAN STAGE 800BA

Maak alle aansluitingen en pas de instellingen aan op de achterkant van de Stage 800BA.



Meegeleverd is een kabelboom voor voeding, aarde en signaal en dient aangesloten te worden op de "INPUT"-connector op het achterpaneel van de Stage 800BA. Het bevat ook RCA-adapters voor gebruik met luidsprekerniveau-ingangen.

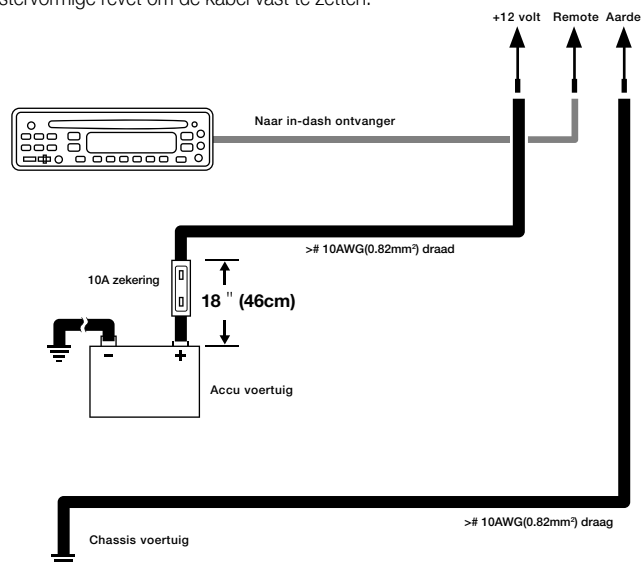
kabelboom			Luidsprekerniveau-ingangsaansluitingen		
+12V	16AWG	Rood	RCA		Wit- links Rood-rechts
GND	16AWG	Zwart	L+	22AWG	Grijs
Remote in	22AWG	Blauw/wit	L-	22AWG	Grijs/Zwart
RCA		Wit- links Rood- rechts	R+	22AWG	Groen
			R-	22AWG	Groen/Zwart

VOEDING

Sluit het uiteinde van de rood 16-gauge stroomkabel aan op de + (positieve) batterij-pool van het voertuig. Opmerking: Als een verlengkabel nodig is vanwege de montagelocatie, adviseren wij deze te solderen aan de stroomkabel. Het is uiterst belangrijk ook een zekeringhouder met een 10A-zekering in-line en binnen 18" (50cm) van de batterij te installeren.

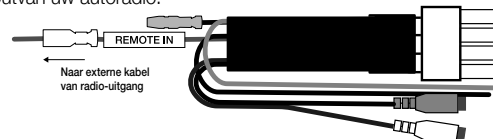
AARDING

Sluit de 16-gauge zwarte aardedraad aan op een metalen onderdeel van het chassis van het voertuig met behulp van een ringterminal. Gebruik schuurpapier om de verf van het metaaloppervlak op het chassis te verwijderen. Gebruik een stervormige revet om de kabel vast te zetten.



REMOTE IN

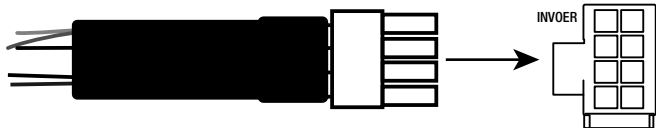
Als lijnniveau-ingangen gebruikt worden om een signaal naar de Stage 800BA te sturen (zie hieronder), ontkoppel dan de bullet-connector op de blauw/witte draad en sluit de langere draad gemarkeerd "REMOTE IN" aan op de externe remote-out van uw autoradio.



Als input op luidsprekerniveau wordt gebruikt om een signaal naar de Stage 800BA te sturen (zie hieronder), moet de bullet connector gekoppeld blijven zodat de blauw/witte draad een lus maakt.

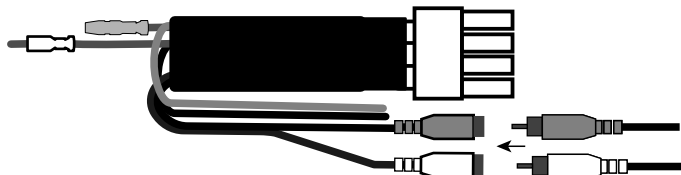


Nadat je alle vereiste aansluitingen voor voeding en signalen met de kabelboom van de Stage 800BA hebt gemaakt, het harnas aansluiten op de ingang gemarkeerd met "INPUT".



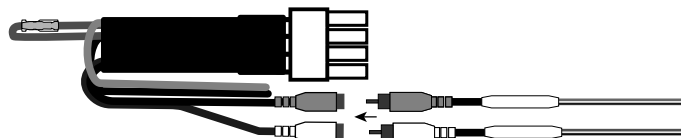
SIGNAAL VOOR DE STAGE 800BA

Als de hoofdunit enkele of dubbele subwoofer-uitgangen heeft, gebruikt je de kabelboom met lijnniveau-ingangen. Voor enkelvoudige subwooferuitgangen gebruik je een RCA Y-adapterkabel om de aansluiting te maken met de Stage 800BA lijnniveau-ingangen. Als de hoofdunit stereo-subwoofer-uitgangen biedt, deze met stereo RCA-patchkabels aansluiten op de lijnniveau-ingangen van de Stage 800BA-kabelboom.



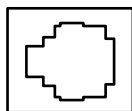
LUIDSPREKERNIVEAU SIGNAALINGANG

Als de autoradio alleen luidsprekerniveau-uitgangen heeft, gebruik dan de meegeleverde luidsprekerniveau ingangadapters. Verbind de grijze en grijs/zwarte draden met de luidsprekerkabels van de voorste linkerluidspreker en de groene en groen/zwarte draden met de voorste rechterluidsprekerdraden van het voertuig (solderen wordt aanbevolen). Sluit vervolgens de adapters aan op de RCA-ingangen van het Stage 800BA kabelboom.



BASS LEVEL REMOTE

Als je een compatibele remote bass niveau controller (RBC) gebruikt (afzonderlijk verkocht op de website <https://www.jbl.com>), sluit je de connector rechtstreeks aan op de REMOTE-ingang op het achterpaneel.



REMOTE-NIVEAU

VOEDING EN PROTECTLED's

Het achterpaneel heeft twee LED-indicatoren. Wanneer POWER oplicht, is de Stage 800BA ingeschakeld. Wanneer PROTECT oplicht, staat de Stage 800BA in de beveiligingsmodus door oververhitting of over-/onderspanning.

VOEDING



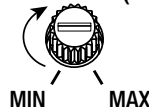
BESCHERM

1. DE GAIN, CROSSOVER, FASE EN BASS BOOST INSTELLEN

Met het instellen van gain kun je de ingangsgevoeligheid van Stage 800BA aanpassen aan de uitvoer van je autoradio om afstemmen op het relatieve volume van de andere luidsprekers in je voertuig.

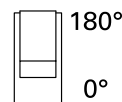
1. Zet de gain-regelaar eerst op het minimum, en zet de regelaars voor crossover en bas in het midden.
2. Kies muziek met veel bas en zet het volume van het hoofdoestel op $\frac{3}{4}$ van het totale vermogen.
3. De gain-regelaar rechtsom draaien. Luister naar de basweergave. Als je vervorming hoort, de gain-regelaar linksom draaien om de gain te verlagen.

VERSTERKING (GAIN)



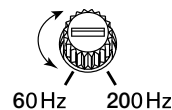
4. Schakel de fase heen en weer tussen 0 en 180 graden om te bepalen welke instelling de meest zuivere basweergave biedt.

FASE



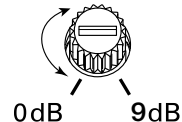
5. Stel de crossover-regelaar in (tussen 60Hz en 200Hz) totdat de Stage 800BA alleen laagfrequente tonen afspeelt - je hoort geen elementen zoals vocals vanuit de woofer.

CROSSOVER



6. Draai de Bass EQ-regelaar met de klok mee of tegen de klok in tussen 0 en 9 dB om de basuitvoer naar voorkeur in te stellen.

BASS EQ



SPECIFICATIES

Vermogen	: 100Wrms, 200W piek
Frequentiebereik	: 30Hz-200Hz
Zekering	: 10A
Maximale stroomverbruik	: 9,5A
Ruststroomverbruik	: <0,5A
50mV – 16V Universal Interface	
Crossover frequentie	: 60Hz – 200Hz
Crossover Slope	: 12dB/octaaf
Bass Boost	: tot +9dB @ 60Hz
Dimensions (B x H x D1 x D2)	: 9-7-8" x 11-1/4" x 10-3/8" x 8" (250mm x 285mm x 263mm x 203mm)

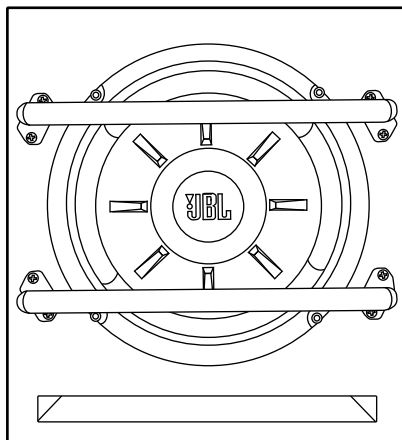


HARMAN International
Industries, Incorporated
8500 Balboa Boulevard,
Northridge, CA 91329 USA

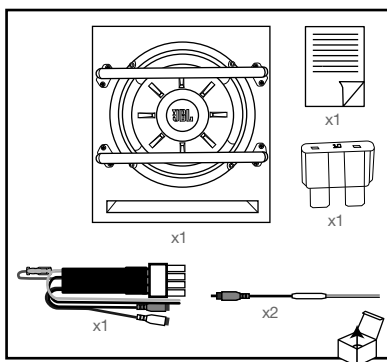
© 2018 HARMAN International Industries, Incorporated. Alle rechten voorbehouden

JBL is een handelsmerk van Harman International Industries, Incorporated, geregistreerd in de Verenigde Staten en/of andere landen. Opties, specificaties en vormgeving kunnen worden gewijzigd zonder voorafgaande kennisgeving.

Stage 800BA Subwoofer



MANGE TAK fordi du valgte den strømtilførte subwoofer JBL Stage 800BA. For at sikre maksimal ydeevne anbefaler vi stærkt, at du lader en kvalificeret fagmand installere den. Selvom denne vejledning indeholder en generel installationsvejledning, viser den ikke specifikke installationsmetoder for dit køretøj. Hvis du ikke mener, at du har de nødvendige værktøjer eller erfaring, bør du ikke selv forsøge at installere den, men i stedet spørge din autoriserede JBL bilaudio-forhandler til råds.



INSTALLATION

VIKTIGT: Frakobl køretøjets negative (-) batteriterminal, inden du begynder installationen.

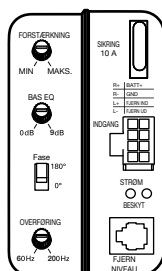
- Bær altid beskyttelsesbriller, når du bruger værktøjer.
- Når du udfører elektriske forbindelser, skal du sørge for, at de er sikkert og korrekt isoleret.
- Hvis du skal udskifte sikringen, skal du bruge samme type og spænding som originalen.

VALG AFMONTERINGSSTED

Vælg et sted, der ikke forhindrer pålæsning og aflæsning af bagage, ikke kommer i vejen for foldbare sæder og ikke forhindrer åbning og lukning af bagagerummet - og ikke kommer i vejen for den sikre drift af køretøjet.

STAGE 800BA LEDNINGSFØRING

Alle signalforbindelser og justering af indstillingerne udføres på panelet på bagsiden af Stage 800BA.



Pakken indeholder et ledningsnet med alle nødvendige ledninger til strøm, jord og signal. Dette kan sættes i "INPUT" konnektoren på bagpanelet af Stage 800BA. Inkluderet er også et par RCA-adaptere til brug med højttalerniveau-input.

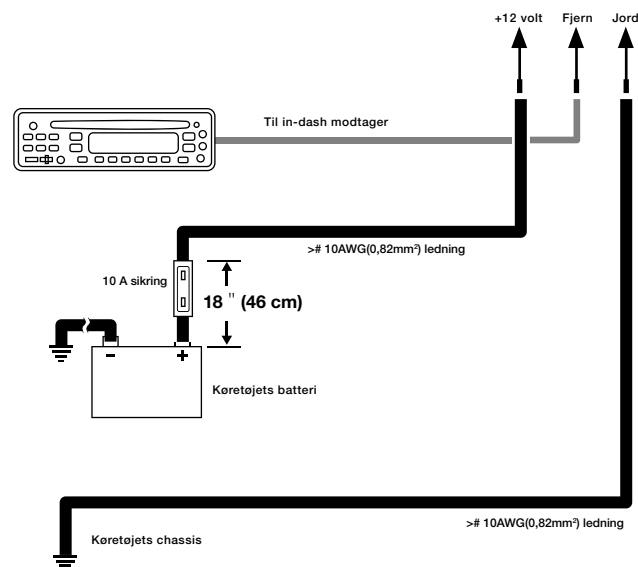
Ledningsnet			Højttalerniveau input-adaptere		
+12 V	16 AWG	Rød	RCA		Hvid-venstre
GND	16 AWG	Sort			Rød- højre
Fjernbetjening ind	22 AWG	Blå/hvid	L+	22 AWG	Grå
RCA		Hvid-venstre	L-	22 AWG	Grå/sort
		Rød- højre	R+	22 AWG	Grøn
			R-	22 AWG	Grøn/sort

STRØM

Forbind det røde 16 AWG strømkabel til køretøjets + (positive) batteriterminal. **Bemærk:** Hvis det er nødvendigt med et forlænger-kabel pga. monteringsstedet, anbefaler vi, at du lodder forlænger-kablet sammen med strømkablet med en loddekolbe. Du skal også installere en sikringsholder med en 10 A sikring inden for 45 cm fra batteriet.

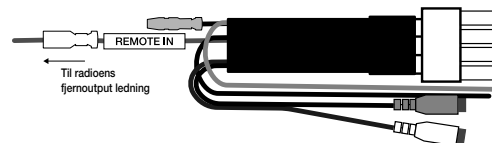
JORD

Forbind det 16 AWG sorte jordkabel til et fast metalpunkt på køretøjets stel vha. en ringkabelsko. Brug sandpapir til at fjerne maling fra metaloverfladen på stellet. Brug en stjerne-låseskive til at sikre kablet.



FJERNBETJENING INDGANG

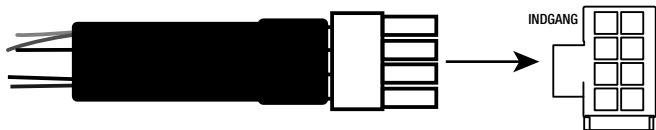
Hvis du bruger linjeniveau-input til at levere signal til Stage 800BA (se herunder), skal du frakoble punkt-konnektoren på den blå/hvide ledning og tilslutte den længere ledning markeret med "REMOTE IN" til remote-output ledningen på din kildeenhed.



Hvis du bruger højttalerniveau-input til at levere signal til Stage 800BA (se herunder), skal du lade punkt-konnektoren være tilsluttet, så den blå/hvide ledning laver en sløjfe.

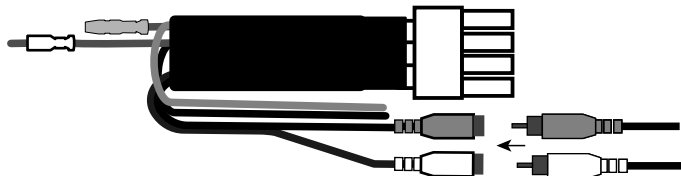


Når du har udført alle nødvendige strøm- og signalforbindelser på Stage 800BA kabeladapteren, skal du indsætte kabeladapteren i indgangen, som er markeret "INPUT".



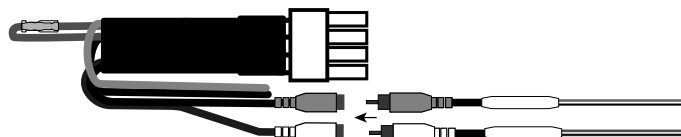
SIGNALTILFØRSEL til STAGE 800BA

Hvis din hovedenhed har én eller to subwooferudgange, skal du bruge kabeladapteren for linjeindgange. Ved én subwooferudgang, skal du bruge et RCA Y-adapterkabel til at forbinde til Stage 800BA linjeindgange. Hvis din hovedenhed har stereo subwooferudgange, skal du forbinde linjeindgangene på Stage 800BA kabeladapteren med et stereo RCA-kabel.



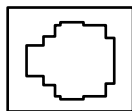
HØJTALERSIGNALINDGANGE

Hvis din hovedenhed kun har højttalerniveau-output, skal du bruge de medfølgende højttalerniveau-input adaptere. Splejs de grå og grå/sorte ledninger med bilens forreste venstre højttalerledninger, og de grønne og grøn/sorte ledninger med bilens forreste højre højttalerledninger (det anbefales at bruge lodning). Sæt derefter hver adapter ind i RCA-indgangene på Stage 800BA ledningsnettet.



BASNIVEAU FJERNBETJENING

Hvis du bruger en kompatibel RBC fjernbetjening for basniveau (sælges separat på websiden <https://www.jbl.com>), skal du indsætte stikket direkte i REMOTE indgangen på bagpanelet.



FJERN
NIVEAU

LYSDIODER FOR STRØM OG BESKYTTELSE

Der er lysindikatorer på bagpanelet. Når POWER lyser, er Stage 800BA tændt. Når PROTECT lyser, er Stage 800BA i beskyttelsestilstand pga. overophedning eller over-/underspænding.

STRØM



BESKYT

1. INDSTILLING AF FORSTÆRKNING, CROSSOVER, FASE OG BASFORSTÆRKNING

Ved at justere forstærkningen kan du tilpasse indgangsfølsomheden på Stage 800BA tiludgangen af din receiver, og optimerede relative lydstyrke til bilens øvrige højttalere.

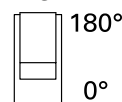
1. Start med forstærkningsknappen sat til minimum, og crossover-knappen og basknappen drejet til midten.
2. Vælg musik med kraftig bas og sæt lydstyrkeknappen på din receiver til ¼ af dens samlede udgangseffekt.
3. Juster forstærkningsknappen med uret, mens du lytter nøje til bassen. Hvis du kan høre forvrængning, skal du dreje forstærkningsknappen mod uret for at nedsætte forstærkningen.

FORSTÆRKNING



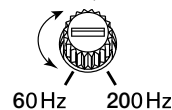
4. Skift fasen frem og tilbage mellem 0 og 180 grader for at bestemme hvilken indstilling, der giver den reneste basgengivelse.

FASE



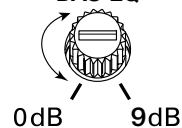
5. Juster crossover-knappen (mellem 60 Hz og 200 Hz), indtil Stage 800BA kun afspiller signaler med lav frekvens – du bør f.eks. ikke høre stemmer fra woofer'en.

OVERFØRING



6. Drej Bass EQ-knappen med eller mod uret mellem 0 og 9 dB for at optimere basgengivelsen, så den passer til din smag.

BAS EQ



SPECIFIKATIONER

Effekthåndtering	: 100 Wrms, 200 W spidsbelastning
Frekvensområde	: 30 Hz –200 Hz
Sikring	: 10 A
Maks. strømforbrug	: 9,5 A
Hvilestrømforbrug	: <0,5 A
50 mV – 16 V Universal grænsefflade	
Crossover-frekvens	: 60 Hz – 200 Hz
Crossover-hældning	: 12 dB/oktav
Bas-boost	: Op til +9 dB @ 60 Hz
Mål (B x H x D1 x D2)	: 9-7-8" x 11-1/4" x 10-3/8" x 8" (250 mm x 285 mm x 263 mm x 203 mm)

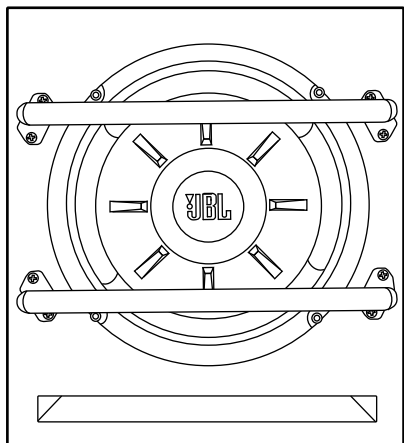


HARMAN International
Industries, Incorporated
8500 Balboa Boulevard,
Northridge, CA 91329 USA

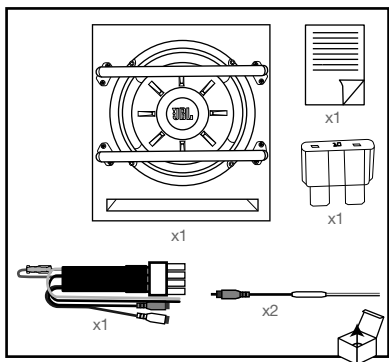
© 2018 HARMAN International Industries, Incorporated. Alle rettigheder forbeholdt.

JBL er et varemærke tilhørende Harman International Industries, Incorporated, registreret i USA og/eller andre lande. Funktioner, specifikationer og udseende kan ændres uden varsel.

Stage 800BA Subwoofer



JBL Stage(ステージ) 800BAパワード・サブウーファーをお買い上げいただき、誠にありがとうございます。最高のパフォーマンスを実現するため、資格を持った専門家に設置してもらったことを強くお勧めします。これらの指示は一般的な設置のアドバイスであり、個別の車用の特別な設置方法を示すものではありません。必要なツールまたは作業経験がない場合は、自分で設置しようとせず、代わりに専門家による設置オプションについて、JBLカーオーディオ公認販売店にご相談ください。



設置

重要: 設置を開始する前に、自動車のマイナス(-) 極のバッテリー端子の接続を外してください。

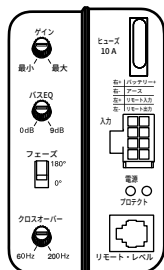
- 工具を使用する際は、必ず保護用の眼鏡類をかけてください。
- 電気接続を行なう場合、それらが安全できちんと絶縁されていることを確認してください。
- ヒューズを交換する必要がある場合は、必ず同じ種類のヒューズと、元のものと同じ定格電流のものを使うようにしてください。

取付位置の選択

荷物の積み卸し、折り畳み座席、トランクの開け閉め、または車の安全運転の邪魔にならない位置を選択してください。

STAGE(ステージ) 800BAの配線

全ての信号線および配線を行い、Stage(ステージ) 800BA背面のパネルで全ての設定を調整します。



本商品には、Stage(ステージ) 800BAの背面パネルの「入力」コネクタに接続するための電源、アース、信号など全ての必要な配線を備えたワイヤー・ハーネスが付属しています。スピーカーレベル入力で使用する1組のRCAアダプターも付属しています。

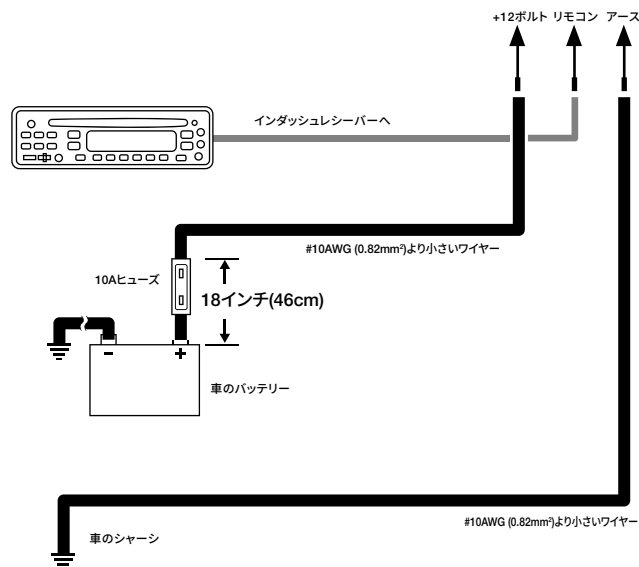
ワイヤー・ハーネス			スピーカーレベル入力アダプター		
+12V	16AWG	赤	RCA		白-左
アース	16AWG	黒			赤-右
リモート入力	22AWG	青/白	L+	22AWG	グレー
RCA		白-左	L-	22AWG	グレー/黒
		赤-右	R+	22AWG	緑
			R-	22AWG	緑/黒

電源を取るには

車の+(プラス電極)バッテリー端子に16ゲージ電源ワイヤー(レッド)の一端を接続します。**注意:** 取り付け位置に応じて延長ワイヤーが必要な場合は、はんだを使って電源ワイヤーに延長ワイヤーを接続することをお勧めします。また、直列10Aのヒューズが入ったヒューズホルダーをバッテリーから46センチメートル(18インチ)以内に設置する必要があります。

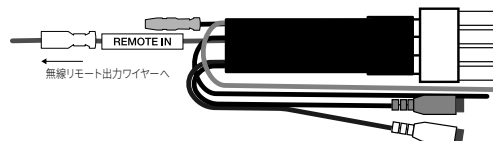
アースするには

リング端子を使用して、車のシャーシ上の頑丈な金属点に16ゲージのブラックのアース線を取り付けます。シャーシの位置で、紙やすりを使って金属面から塗装を取り除いてください。星型ロックワッシャーを使用して、ワイヤーをしっかり固定してください。



リモート入力

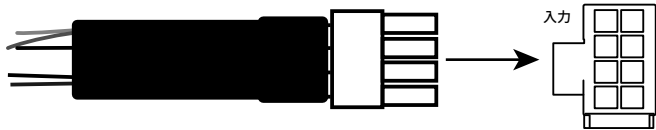
Stage(ステージ) 800BA(下の図をご覧ください)との接続にラインレベル入力端子を使用する場合は、青/白のワイヤーのブリット・コネクタを外して、ヘッドユニットの出力ケーブルに、「リモート入力」と記されたケーブルを接続してください。



Stage(ステージ) 800BA(下の図をご覧ください)との接続にスピーカーレベル入力端子を使用する場合は、青/白のワイヤーがループ状になるように、ブリット・コネクタを固定しておく必要があります。

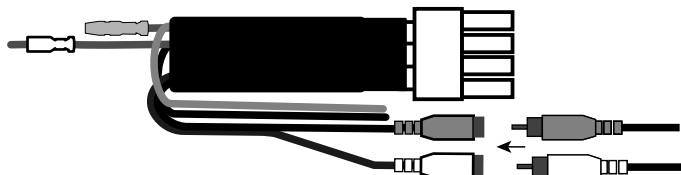


Stage(ステージ) 800BAワイヤー・ハーネスに全ての必要な電源および信号接続したら、「INPUT」の記号が付いた入力端子にハーネスを差し込みます。



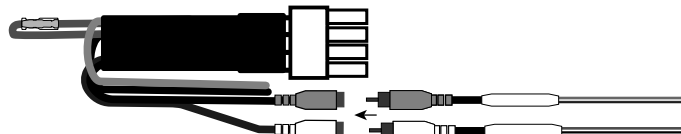
STAGE(ステージ) 800BAで信号を受信する

ヘッドユニットがシングルまたはデュアル・サブウーファー出力になっている場合、ラインレベル入力端子でワイヤーハーネスを使用します。シングル・サブウーファー出力の場合は、RCA Yアダプター・ケーブルを使用してStage(ステージ) 800BAラインレベル入力に接続します。ヘッドユニットがステレオ・サブウーファー出力端子を使用できる場合、RCAステレオ・パッチケーブルを使用してStage(ステージ) 800BAハーネスのラインレベル入力端子に接続します。



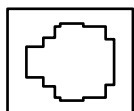
スピーカーレベル信号入力

ヘッドユニットにスピーカーレベル出力端子がない場合は、付属のスピーカーレベル入力アダプターを使用します。車の左フロントスピーカーのケーブルにグレーおよび黒のワイヤーを、車の右フロントスピーカーのケーブルに緑および黒のワイヤーを接合します(はんだの使用をお勧めします)。それから、Stage(ステージ) 800BAハーネスのRCA入力端子に各アダプターを差し込みます。



バスレベル・リモート・コントローラー

対応するRBCリモート・バスレベル・コントローラーをお使いの場合(ウェブサイトで別売<https://www.jbl.com>)、背面パネルのリモート入力端子にコネクタを直接差し込みます。



リモート・レベル

電源およびプロテクトLED

背面パネルには、LEDインジケーターが2個ついています。「電源」が点灯している時は、Stage(ステージ) 800BAの電源が入っています。「プロテクト」が点灯している時は、Stage(ステージ) 800BAがオーバーヒートまたは過電圧/低電圧状態のためにプロテクトモードに入っています。

電源



プロテクト

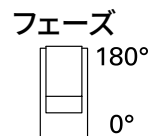
1.ゲイン、クロスオーバー・ネットワーク、フェーズ、バスブーストの設定

ゲインを調整すると、Stage(ステージ) 800BAの入力音圧レベルをレシーバーの出力と合わせることができ、相対ボリュームを車の他のスピーカーと合わせることもできます。

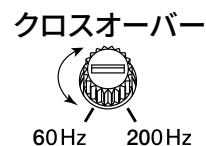
- 最初にゲイン・コントロールを最小にセットし、クロスオーバー・コントロールとバスコントロールを中間まで回します。
- 低音領域を多く含んだ音楽を選択し、レシーバーのボリューム・コントロールをトータル出力の4分の3まで回します。
- 出力される低音を注意深く聴きながら、ゲイン・コントロールを時計回りに調節します。歪みが聞こえた場合は、ゲイン・コントロールを反時計回りに戻して歪みがなくなるところまでゲインを減少させます。



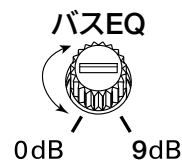
- 0°~180°の間でフェーズを前後に切り替えて、いずれの設定が最も明瞭な低音出力を得られるかを確認し、決定します。



- Stage(ステージ) 800BAが低周波情報のみを再生するまで、クロスオーバー・コントロール(60Hz~200Hzの間)を調節します。ウーファーから聞こえるボーカルなどが聞こえない程度にクロスオーバーを設定します。



- 0~9dBの間で、バスEQコントロールを時計回りまたは反時計回りに調節し、好みに合わせて低音出力を上げます。



仕様

許容入力	: 100Wrms;200Wピーク
周波数特性	: 30Hz~200Hz
ヒューズ	: 10A
最大消費電流	: 9.5A
スリープ時消費電流	: 0.5A未満
50mV~16V ユニバーサル・インターフェース	
クロスオーバー周波数	: 60Hz~200Hz
クロスオーバー・スロープ	: 12dB/オクターブ
バスブースト	: 最高+9dB@60Hz
寸法(幅x高さx奥行1x奥行2)	: 9-7-8インチx11-1/4インチx10-3/8インチx8インチ (250mmx285mmx263mmx203mm)

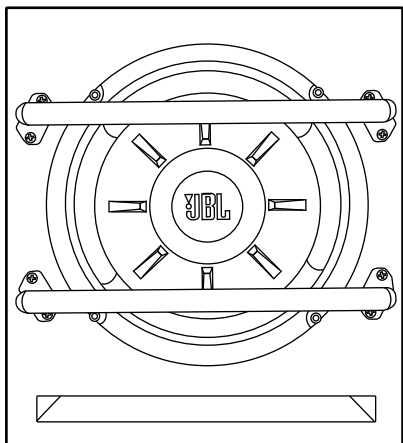


HARMAN International
Industries, Incorporated
8500 Balboa Boulevard,
Northridge, CA 91329 USA

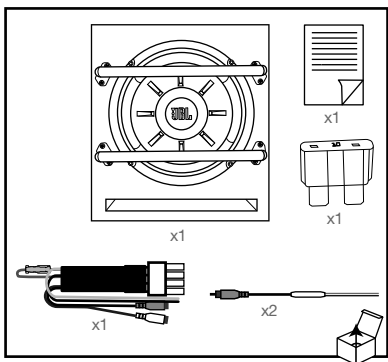
© 2018 HARMAN International Industries, Incorporated (ハーマン・インターナショナル・インダストリーズ株式会社)。無断複写・転載を禁じます。

JBLは、ハーマンインターナショナルインダストリーズ株式会社(HARMAN International Industries, Incorporated)の、米国および/またはその他の国々の登録商標です。特徴、仕様および外観は、予告なしに変更されることがあります。

Stage 800BA Subwoofer



JBL Stage 800BA 강력 서브우퍼를 선택해 주셔서 **감사합니다**. 제품의 성능을 최대한 활용하려면 반드시 자격을 갖춘 전문가가 설치하는 것이 좋습니다. 이 설명서는 일반적인 설치 방법을 안내하고 있어, 사용자의 특정 차량에 필요한 구체적인 설치 방법은 기술되어 있지 않습니다. 필요한 도구나 해당 제품에 대한 설치 경험이 없는 경우에는, 직접 설치하려 하지 마시고 공식 JBL 카오디오 대리점에 전문가를 통한 설치 옵션을 문의하십시오.



설치

중요: 설치하기 전에 차량의 배터리 음극(-) 단자연결을 분리하십시오.

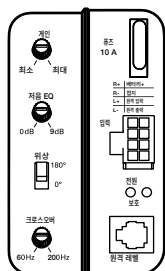
- 공구를 사용할 때는 반드시 눈 보호용 장비를 착용하십시오.
- 전기 연결을 할 때는 연결 상태가 안전하며 제대로 절연되었는지 확인합니다.
- 퓨즈를 교체해야 할 경우 원래 퓨즈와 같은 종류의 정격 전류를 사용해야 합니다.

설치 위치 선택

화물을 싣거나 내릴 때, 접이식 좌석 사용 시 또는 트렁크 리드를 여닫을 때 또는 차량의 안전 운전 방해되지 않는 위치를 선택하십시오.

STAGE 800BA 배선

Stage 800BA 뒷면의 패넬에서 신호 및 연결을 확인하고 모든 설정을 조정합니다.



본 패키지에 포함된 배선함은 전력, 접지, 신호 송수신 및 Stage 800BA 뒷면 패넬의 "입력" 커넥터에 연결하는 작업에 필요한 모든 전선을 갖추고 있습니다. 스피커 레벨 입력에 사용할 수 있는 RCA 어댑터 한 쌍도 동봉되어 있습니다.

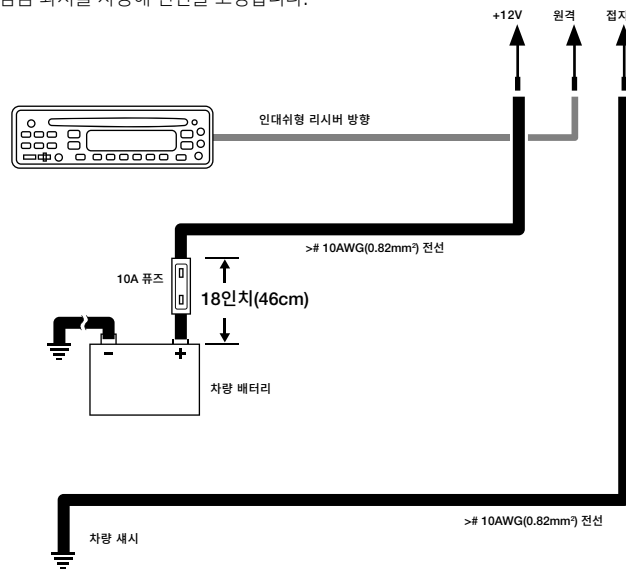
배선함			스피커 레벨 입력 어댑터		
+12V	16AWG	빨간색	RCA		흰색 - 좌측
GND	16AWG	검은색			빨간색- 우측
원격 입력	22AWG	파란색/흰색	L+	22AWG	회색
RCA		흰색 - 좌측	L-	22AWG	회색/검은색
		빨간색 - 우측	R+	22AWG	녹색
			R-	22AWG	녹색/검은색

전원 작업

빨간색 16게이지 전원 전선 한쪽 끝을 차량의 +(양극) 배터리 단자에 연결합니다. 참고: 장착 위치로 인해 연장 케이블이 필요할 경우 솔더를 사용해 전원 전선에 연장 케이블을 연결하는 것이 좋습니다. 또한 배터리의 18인치 이내에 10A 퓨즈가 있는 퓨즈 홀더를 직렬로 설치해야 합니다.

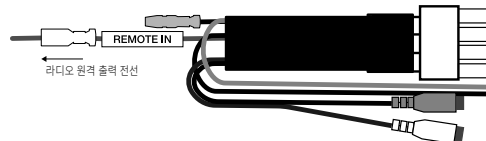
접지 작업

링 단자를 사용하여 검은색 16게이지 접지 전선을 차량 새시의 단단한 금속점에 부착합니다. 새시 위치에서 사포를 사용해 금속 표면에서 도장을 없앱니다. 별 모양의 잠금 와셔를 사용해 전선을 고정합니다.



원격 입력

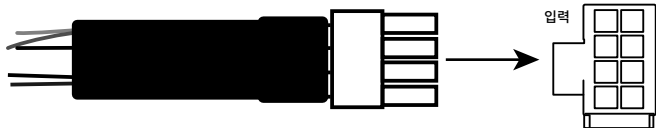
Stage 800BA에 신호를 제공하기 위해 라인 레벨 입력을 사용하는 경우(아래 참조), 파란색/흰색 전선의 볼렛 커넥터를 분리한 뒤 "원격 입력"이 표기된 긴 전선을 소스 장치의 원격 출력 전선에 연결합니다.



Stage 800BA에 신호를 제공하기 위해 스피커 레벨 입력을 사용하는 경우(아래 참조), 파란색/흰색 전선이 고리 형태가 되도록 볼렛 커넥터를 결합해 두어야 합니다.

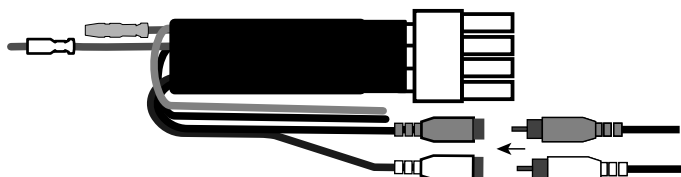


Stage 800BA 배선하네스에 필요한 전원 및 신호를 모두 연결했다면 배선하네스를 "입력"이라고 표시된 입력부에 꽂습니다.



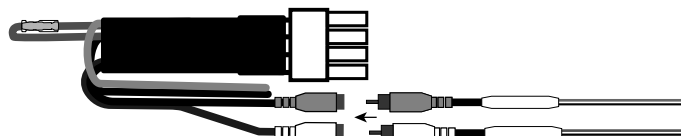
STAGE 800BA에 신호 연결

헤드 장치에 단일 또는 듀얼 서브우퍼 출력이 있는 경우 라인 레벨 입력 방식의 전선 하니스를 사용합니다. 단일 서브우퍼 출력의 경우, RCA Y-어댑터 케이블을 사용하여 Stage 800BA 라인 레벨 입력에 연결합니다. 헤드 유닛에 스테레오 서브우퍼 출력부가 있는 경우 스테레오 RCA 패치 케이블을 사용하여 Stage 800BA 하니스의 라인 레벨 입력에 연결합니다.



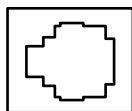
스피커 레벨 신호 입력

헤드 장치에 스피커 레벨 출력만 있는 경우 제품에 동봉된 스피커 레벨 입력 어댑터를 사용하십시오. 회색 및 회색/검은색 전선을 차량 전면 좌측 스피커 전선에 연결하고 녹색 및 녹색/검은색 전선을 차량 전면 우측 스피커 전선에 연결하십시오. 이때 솔더를 사용하는 것이 좋습니다. 그런 다음, 각 어댑터를 Stage 800BA 하니스 RCA 입력부에 연결하십시오.



저음 레벨 원격

호환되는 RBC원격저음레벨제어기를 사용할 경우(<https://www.jbl.com> 웹사이트에서 별도 판매), 커넥터를 뒷면 패널의 원격 입력에 직접 연결합니다.



원격 레벨

LED 전원 공급 및 보호

뒷면 패널에 LED 표시기 두 개가 있습니다. Stage 800BA가 켜지면 전원에 불이 들어오고, 과열 또는 과전압/저전압으로 인해 Stage 800BA가 보호 모드에 진입하면 보호에 불이 들어옵니다.

전원



보호

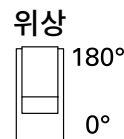
1. 게인, 크로스오버, 위상 및 저음 부스트 설정

게인을 조정하면 헤드 유닛 출력으로 Stage 800BA 입력 민감도를 맞추고 차량 내 나머지 스피커에 해당 볼륨을 맞출 수 있습니다.

1. 게인 컨트롤 설정을 최소로 하고 크로스오버 제어 및 저음 제어는 중간을 향하도록 한 상태에서 시작하십시오.
2. 음악과 강한 저음을 선택하고 총 출력의 3/4 수준으로 헤드 유닛의 볼륨 제어를 켭니다.
3. 저음 출력을 주의 깊게 들으면서 게인 컨트롤을 시계 방향으로 조정합니다. 왜곡이 들리면 게인 컨트롤을 시계 반대 방향으로 돌려 게인을 낮추십시오.



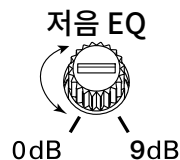
4. 위상 스위치를 0~180도 사이에서 앞뒤로 전환해 저음 출력이 가장 깨끗한 설정을 선택하십시오.



5. Stage 800BA에서 저주파수 정보(60Hz~200Hz)만 나올 때까지 크로스오버 제어 장치를 조정하십시오. 우퍼에서 음성과 같은 요소가 들려서는 안 됩니다.



6. 사용자의 취향에 맞춰 저음 EQ 제어를 시계 또는 반시계 방향(0~9dB)으로 조정하여 저음 출력을 향상시킵니다.



사양

파워 핸들링	: 100Wrms, 최대 200W
주파수 응답	: 30Hz~200Hz
퓨즈	: 10A
최대 전류	: 9.5A
대기 전류	: <0.5A
50mV~16V 범용 인터페이스	
크로스오버 주파수	: 60Hz~200Hz
크로스오버 슬로프	: 12dB/옥타브
저음 부스트	: 최대 +9dB @ 60Hz
치수(너비 x 높이 x 깊이1 x 깊이2)	: 250mm x 285mm x 263mm x 203mm (9-7/8" x 11-1/4" x 10-3/8" x 8")

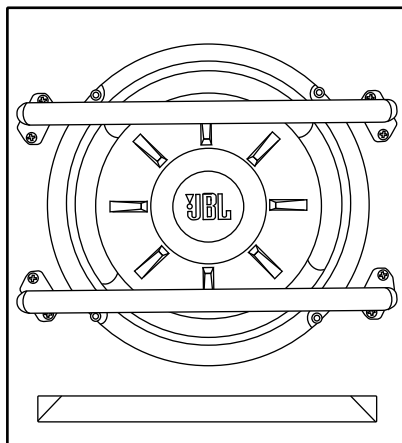


HARMAN International
Industries, Incorporated
8500 Balboa Boulevard,
Northridge, CA 91329 USA

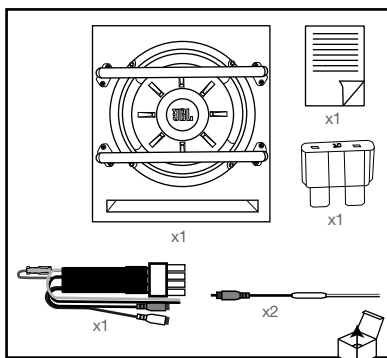
© 2018 HARMAN International Industries, Incorporated. All rights reserved.

JBL은 미국 및 기타 국가에 등록된 HARMAN International Industries, Incorporated의 상표입니다.
기능, 사양 및 외관은 예고 없이 변경될 수 있습니다.

Stage 800BA Subwoofer



感谢您选择 JBL Stage 800BA 有源低音扬声器，要使其发挥最佳性能，我们强烈建议您将安装工作交由合格的专业人士完成。尽管这些说明提供一般性的安装指导，但并未展示适用于特定车辆的具体安装方法。如果您不具备必要的工具或亲身实践的经验，请勿尝试自行安装；您可以就专业的安装选项向获授权的 JBL 经销商提出咨询。



安装

重要：开始安装前，请先断开汽车的负极 (-) 电池端子连接。

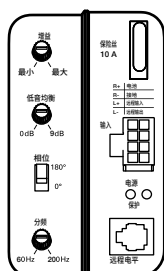
- 使用工具时，应始终佩戴护目镜。
- 进行电气连接时，请确保连接牢固并绝缘。
- 如果必须更换保险丝，请确保使用与原部件同类型和额定电流的保险丝。

选择安装位置

应确保安装位置不会妨碍您：装载或卸载货物，影响可折叠式座位，阻止您打开或关闭行李箱盖，或干扰车辆的安全运行。

STAGE 800BA 布线

您需要完成所有信号和连接，并调整 Stage 800BA 后面板上的所有设置。



产品随附一套线束，内含电源、接地、信号，以及接入 Stage 800BA 后面板“输入”接口所需的所有线缆。产品还随附一对 RCA 适配器，用于扬声器电平输入。

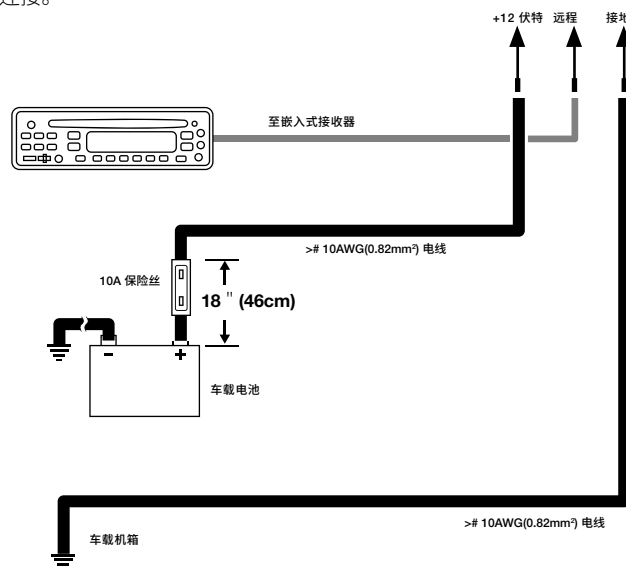
线束			扬声器电平输入适配器		
+12V	16AWG	红	RCA		白-左边, 红-右边
接地	16AWG	黑	L+	22AWG	灰色
远程输入	22AWG	蓝/白	L-	22AWG	灰色/黑色
RCA		白-左边, 红-右边	R+	22AWG	绿色
			R-	22AWG	绿色/黑色

用于电源

将红色 16 号电源线的末端连接至车辆的 + (正极) 电池终端。**注意：**如果由于安装位置需要延长电缆，我们建议您使用焊接方式将延长线连接到电源线。您还必须安装一个适用于一条 10A 保险丝的保险丝座，距离电池正极端子不超过 18"。

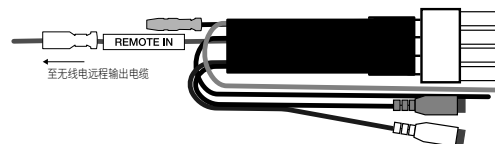
用于接地

使用环形端子将 16 号黑色地线连接到车辆底盘的坚固金属点。使用砂纸将此底盘连接处的金属表面的喷漆擦去。使用星形锁紧垫圈以固定电线连接。



远程输入

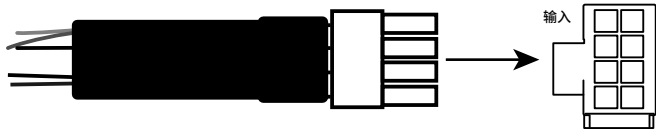
如果您使用线路电平输入向 Stage 800BA 提供信号 (见下图)，请拨开蓝色/白色线缆上的插塞接头，并将标记有“REMOTE IN”的较长的线缆连接至您的源设备上的远程输出线缆。



如果您使用扬声器电平输入向 Stage 800BA 提供信号 (见下图)，您必须连接插塞接头，以便使蓝色/白色线缆形成回路。

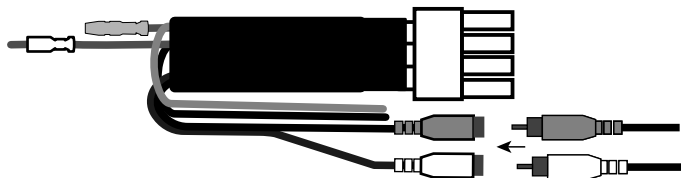


当您完成与 Stage 800BA 线束的所有必要电源和信号连接时，将线束插入到标有“INPUT”的接口中。



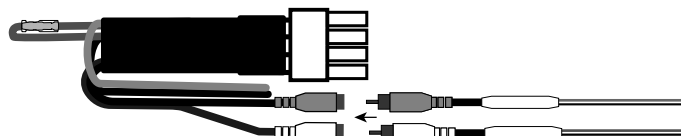
向 STAGE 800BA 输入信号

如果您的主机具有单个或双重低音扬声器输出，请使用带有线路电平输入的线束。对于单个低音扬声器输出，请使用 RCA Y 适配器电缆连接到 Stage 800BA 的线路电平输入。如果您的主机提供立体声低音扬声器输出，请使用立体声 RCA 跳接线连接 Stage 800BA 线束的线路电平输入。



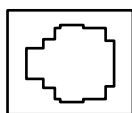
扬声器电平信号输入

如果您的主设备只有扬声器电平输出，请使用随附的扬声器电平输入适配器。将灰色和灰色/黑色线缆连接至您的汽车的左前扬声器线缆，将绿色和绿色/黑色线缆连接至您的汽车的右前扬声器线缆（推荐使用焊接）。然后将每个适配器插入到 Stage 800BA 线束的 RCA 输入。



低音电平远程连接

如果您使用兼容的 RBC 远程低音电平控制器（在网站 <https://www.jbl.com> 上单独出售），请将其连接器直接插入后面板上的“REMOTE LEVEL”。



远程电平

电源和保护 LED

背面板包含两个 LED 指示灯。“POWER”亮起时，Stage 800BA 打开。当“PROTECT”亮起时，Stage 800BA 由于过热或过压/欠压条件已进入保护模式。

电源

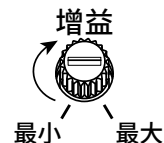


保护

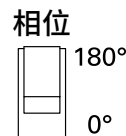
1. 设置增益、分频、相位和低音增强

调整增益可以使 Stage 800BA 的输入灵敏度与接收器的输出匹配，并将相对音量与车辆中的剩余扬声器匹配。

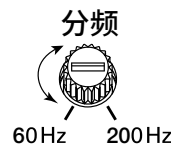
1. 开始时将增益控制设为最小值，并将分频控件和低音控件旋转到中间位置。
2. 选择含有大量低音内容的音乐，并将接收器上的音量控件转动到总输出的 3/4。
3. 顺时针调整增益控制，仔细聆听低音输出。如果听到失真，则逆时针转动增益控件以降低增益。



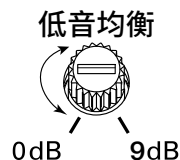
4. 在 0 到 180 度之间来回切换相位以确定哪个设置提供最清晰的低音输出。



5. 调整分频控件（60Hz - 200Hz 之间），直到 Stage 800BA 只播放低频信息——此时低音扬声器不应当发出人声等元素。



6. 在 0 到 9 dB 之间顺时针或逆时针调整低音均衡控件来增强低音输出，以满足您自己的喜好。



规格

功率承受能力	: 100Wrms (峰值为 200W)
频率响应	: 30Hz - 200Hz
保险丝	: 10A
最大电流消耗	: 9.5A
静态电流消耗	: <0.5A
50mV - 16V 通用接口	
分频频率	: 60Hz - 200Hz
分频衰减度	: 12dB/倍频程
低音增强	: 最高 +9dB @ 60Hz
尺寸 (W x H x D1 x D2)	: 9-7-8" x 11-1/4" x 10-3/8" x 8" (250mm x 285mm x 263mm x 203mm)

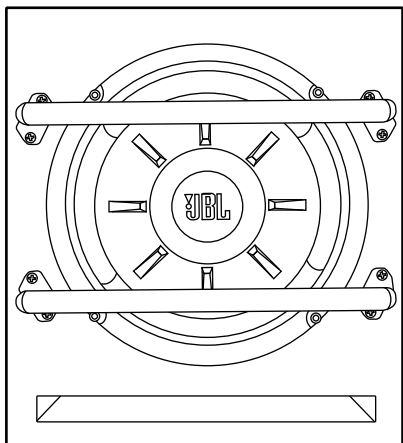


HARMAN International
Industries, Incorporated
8500 Balboa Boulevard,
Northridge, CA 91329 USA

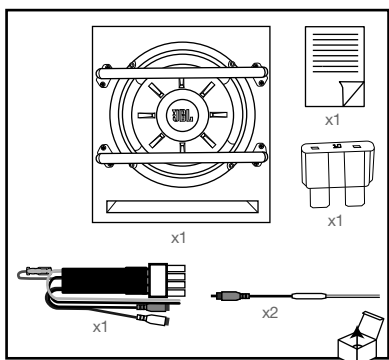
© 2018 HARMAN International Industries, Incorporated. 保留所有权利。

JBL 是 HARMAN International Industries, Incorporated 在美国和/或其他国家和地区的注册商标。如性能、规格及外观等有更改，恕不另行通知。

Stage 800BA Subwoofer



感謝您選購 JBL Stage 800BA 通電式重低音喇叭。 為了確保發揮最大效能，強烈建議您將安裝工作交給合格的專業人員來完成 – 儘管這些說明提供概括性安裝指南，但它們並不針對特定車輛提供具體安裝方法。如果您沒有所需的工具或經驗，請勿嘗試自行安裝；相反，請諮詢授權的 JBL 汽車音響經銷商，以瞭解專業安裝選項。



安裝

重要事項：在開始安裝之前，斷開車輛的負極 (-) 電池端子。

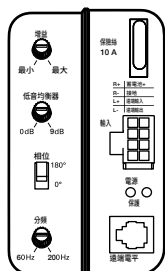
- 使用工具時，請始終佩戴護目鏡。
- 進行電氣連接時，請確保連接穩固且完全絕緣。
- 如果您必須更換保險絲，請確保使用與原始元件相同類型的保險絲和額定電流。

選擇安裝位置

選擇一個合適的位置，該位置不能妨礙或干擾裝卸貨物、折疊座椅、開關後箱蓋或操控車輛。

STAGE 800BA 接線

您將完成所有訊號和連接，並調整 Stage 800BA 背面面板上的所有設定。



該封裝包括一根線束，其具備連接電源、接地和訊號的所有必要電線，並插入 Stage 800BA 後面板上的「輸入」接口。還包括一對供用於喇叭電平輸入的 RCA 轉接器。

線束			喇叭電平輸入轉接器		
+12V	16AWG	紅色	RCA		白色-左
接地	16AWG	黑色			紅色-右
遠端輸入	22AWG	藍色/白色	L+	22AWG	灰色
RCA		白色-左	L-	22AWG	灰色/黑色
		紅色-右	R+	22AWG	綠色
			R-	22AWG	綠色/黑色

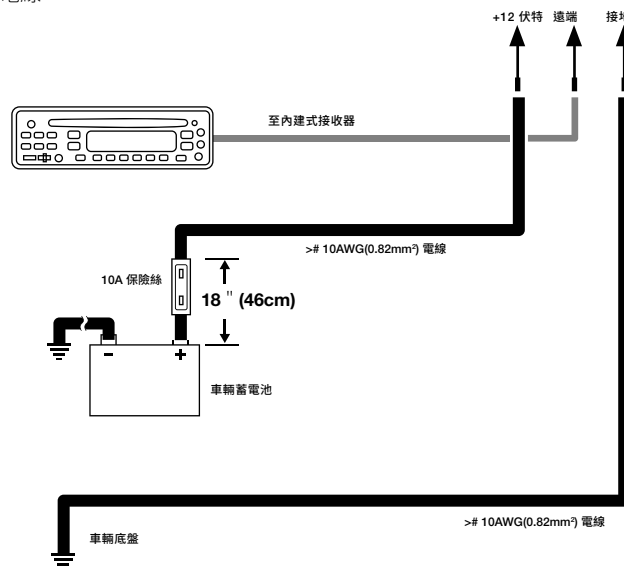
對於電源

將紅色 16 AWG 的電源線的一端連接至車輛的 + (正極) 電池端子。

附註：如果由於安裝位置需要延長纜線，建議您使用焊接方式將延長線連接到電源線。您還必須在距電池 18"範圍內安裝適用於 10A 保險絲串聯的保險絲座。

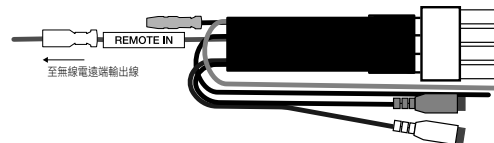
對於接地

使用環形端子將 16 AWG 黑色接地線連接至車輛底盤上的實心金屬點。使用砂紙將底盤位置處金屬表面的噴漆擦去。使用星形鎖定墊圈來固定電線。



遠端輸入

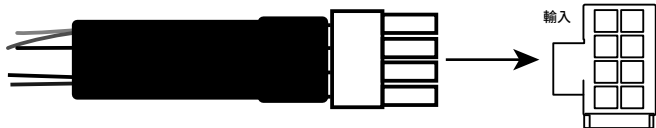
如果使用線路電平輸入為 Stage 800BA 提供訊號 (見下文)，請將藍色/白色電線上的插塞接頭分開，然後將標有「遠端輸入」的較長電線連接到來源裝置上的遠端輸出電線。



如果使用喇叭電平輸入為 Stage 800BA 提供訊號 (見下文)，必須讓插塞接頭保持連接狀態以使藍色/白色電線組成一個迴路。

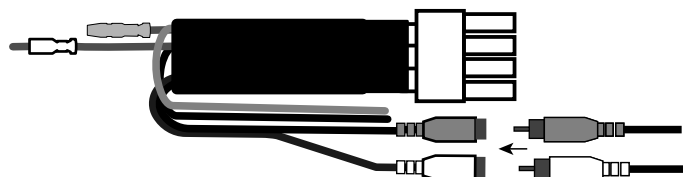


在完成至 Stage 800BA 線束的所有必要電源及訊號連接後，請將線束插入標記「INPUT」的輸入端。



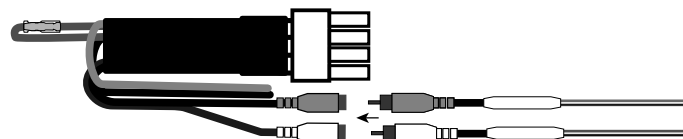
獲取訊號至 STAGE 800BA

如果主機具有單或雙重低音喇叭輸出，則使用具有線路電平輸入的線束。如為單重低音喇叭輸出，請使用 RCA Y 配接器纜線連接至 Stage 800BA 線路電平輸入。如果主機提供立體聲重低音輸出，則使用立體聲 RCA 跳接線連接至 Stage 800BA 線束的線路電平輸入。



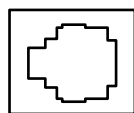
喇叭電平訊號輸入

如果主機只有喇叭電平輸出，則使用隨附的喇叭電平輸入轉接器。將灰色和灰色/黑色電線拼接到車輛左前喇叭電線，並將綠色和綠色/黑色電線拼接到車輛右前喇叭電線（建議使用焊料）。然後將每個轉接器插入 Stage 800BA 線束的 RCA 輸入。



低音電平遠端

如果您使用的是相容的 RBC遠端低音電平控制器（網站 <https://www.jbl.com> 上另售），則將其接頭直接插入後面板上的遠端輸入。



遠端電平

電源和保護 LED

黑面板上帶有兩個 LED 指示燈。當電源指示燈點亮時，Stage 800BA 已開啟。當保護指示燈點亮時，Stage 800BA 因過電壓/電壓不足的狀況而進入保護模式。

電源

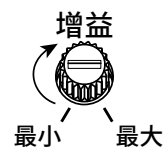


保護

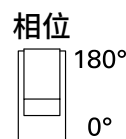
1. 設定增益、分頻、相位及低音加強

調節增益可令 Stage 800BA 的輸入靈敏度符合接收器的輸出，並使相對音量與車輛中的其餘喇叭相符。

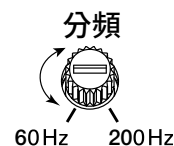
1. 首先將增益控制鈕設為最小值，然後將分頻控制鈕與低音控制鈕轉至中間值。
2. 選擇含大量低音內容的音樂，然後將接收器上的音量控制鈕轉至其總輸出的 ¼。
3. 順時針調節增益控制鈕，仔細聆聽低音輸出。若您聽到了失真，則逆時針轉動增益控制鈕以減少增益。



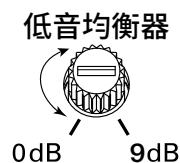
4. 在 0 - 180 度之間來回切換相位，以決定哪個設定可提供最清晰的低音輸出。



5. 調節分頻控制鈕（60Hz 和 200Hz 之間），直到 Stage 800BA 僅播放低頻資訊 – 您不應聽到語音等元素來自低音喇叭。



6. 根據您的品味，順時針或逆時針調節低音均衡器控制鈕（0-9dB），以加強低音輸出。



規格

功率容量	: 100Wrms ; 200W 峰值
頻率回應	: 30Hz -200Hz
保險絲	: 10A
最大電流消耗	: 9.5A
靜態電流消耗	: <0.5A
50mV – 16V 通用接口	
分頻頻率	: 60Hz – 200Hz
分頻斜率	: 12dB/八音度
低音加強	: 最高 +9dB @ 60Hz
尺寸 (寬 x 高 x 深1 x 深2)	: 9-7-8" x 11-1/4" x 10-3/8" x 8" (250mm x 285mm x 263mm x 203mm)

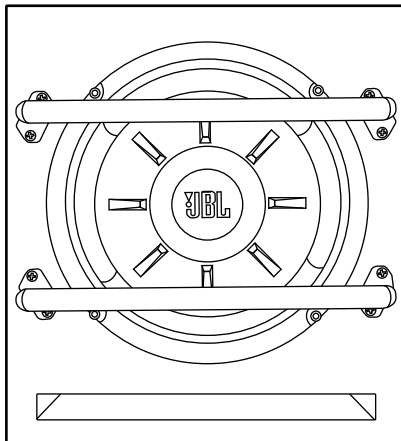


HARMAN International
Industries, Incorporated
8500 Balboa Boulevard,
Northridge, CA 91329 USA

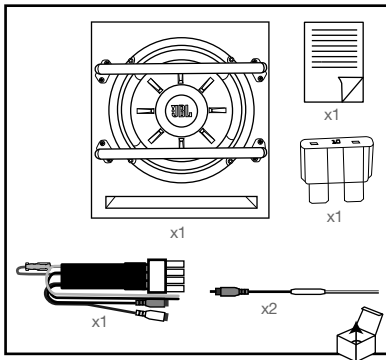
© 2018 HARMAN International Industries, Incorporated. 保留一切權利。

JBL 是 HARMAN International Industries, Incorporated 在美國和/或其他國家/地區註冊的商標。功能、規格和外觀如有變更，恕不另行通知。

Stage 800BA Subwoofer



TERIMA KASIH telah memilih subwoofer aktif JBL Stage 800BA. Untuk memastikan performa maksimum, sangat disarankan pemasangannya dipercayakan kepada tenaga profesional yang kompeten – walaupun memberikan panduan pemasangan secara umum, petunjuk ini tidak menunjukkan metode pemasangan yang spesifik untuk merek kendaraan Anda. Jika Anda tidak memiliki peralatan yang tepat atau pengalaman memasang, jangan mencoba memasang sendiri; bertanyalah kepada diler audio JBL resmi tentang berbagai opsi pemasangan profesional.



PEMASANGAN

PENTING: Lepaskan terminal aki negatif (-) kendaraan sebelum memulai pemasangan.

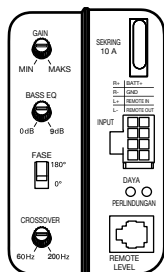
- Selalu kenakan pelindung mata saat menggunakan peralatan untuk memasang.
- Saat melakukan penyambungan listrik, pastikan kabel-kabel listrik yang ada aman dan terisolasi dengan baik.
- Jika Anda harus mengganti sekering, pastikan menggunakan tipe sekering dan nilai arus yang sama dengan aslinya.

MEMILIH LOKASI PEMASANGAN

Pilihlah lokasi yang tidak menghalangi Anda saat memasukkan atau mengeluarkan barang bawaan, mengganggu kursi lipat, atau menyusahkan Anda untuk membuka atau menutup pintu bagasi, atau mengganggu keselamatan saat mengoperasikan kendaraan.

PENYAMBUNGAN KABEL STAGE 800BA

Semua sinyal dan sambungan, serta penyetelan pengaturan dilakukan di panel yang ada di bagian belakang Stage 800BA.



Paket mencakup harness kabel yang berisi semua kabel yang diperlukan untuk daya, ground, dan sinyal, dan masukkan ke dalam konektor "INPUT" yang ada di panel belakang Stage 800BA. Paket juga mencakup sepasang adaptor RCA untuk digunakan dengan input tingkat speaker.

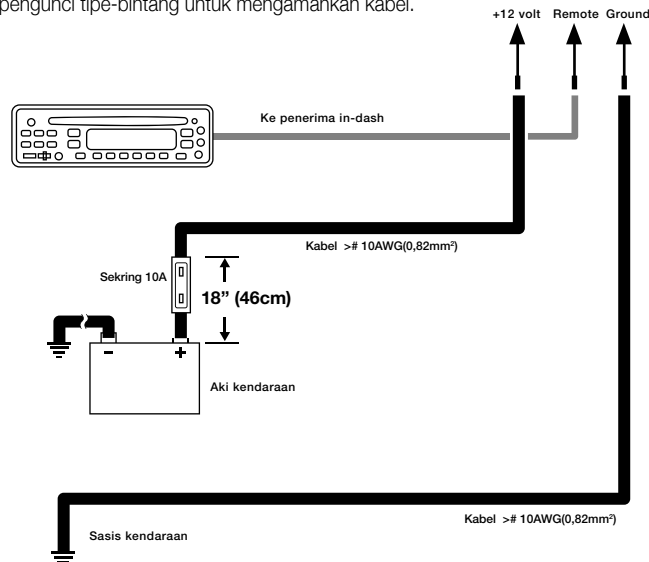
Harness kabel			Adaptor input tingkat speaker		
+12V	16AWG	Merah	RCA		Putih- kiri
GND	16AWG	Hitam			Merah-kanan
Remote in	22AWG	Biru/putih	L+	22AWG	Abu-abu
RCA		Putih- kiri	L-	22AWG	Abu-abu/hitam
		Merah-kanan	R+	22AWG	Hijau
			R-	22AWG	Hijau/hitam

UNTUK DAYA

Hubungkan ujung kabel daya 16-gauge yang berwarna merah ke terminal aki + (positif) pada kendaraan Anda. **Catatan:** Jika lokasi pemasangan memerlukan kabel perpanjangan, sebaiknya hubungkan kabel perpanjangan tersebut ke kabel daya dengan menggunakan solder. Anda juga harus memasang dudukan sekering dengan sekering 10A in-line dalam jarak 18" dari aki.

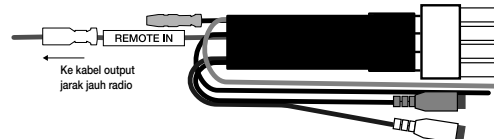
UNTUK GROUND

Hubungkan kabel ground 16-gauge yang berwarna hitam ke bagian logam yang kuat pada sasis kendaraan menggunakan terminal ring. Gunakan ampelas untuk membersihkan cat dari permukaan logam pada lokasi sasis. Gunakan ring pengunci tipe-bintang untuk mengamankan kabel.



REMOTE IN

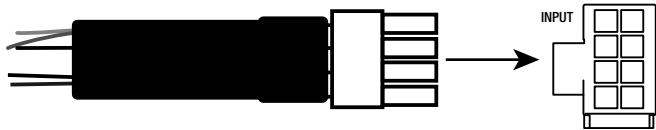
Jika Anda menggunakan input line-level untuk memberikan sinyal ke Stage 800BA (lihat di bawah), lepaskan konektor berbentuk peluru pada kabel biru/putih, dan sambungkan kabel panjang berlabel "REMOTE IN" ke kabel output remote pada unit sumber.



Jika Anda menggunakan input tingkat speaker untuk memberikan sinyal ke Stage 800BA (lihat di bawah), biarkan konektor berbentuk peluru tetap terpasang agar kabel biru/putih membentuk lingkaran.

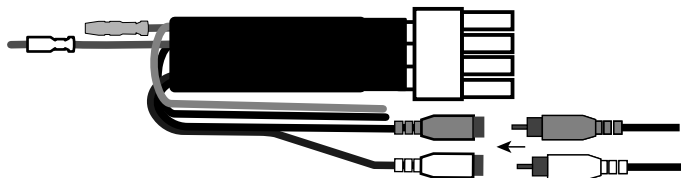


Jika Anda sudah berhasil menyambungkan kabel daya dan sinyal ke harness kabel Stage 800BA, colokkan harness ke dalam input berlabel "INPUT".



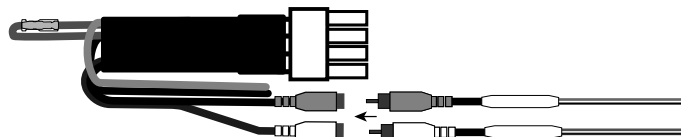
MENDAPATKAN SINYAL KE STAGE 800BA

Jika head unit Anda memiliki satu atau dua output subwoofer, gunakan harness kabel yang memiliki input line-level. Untuk satu output subwoofer, gunakan adaptor RCA tipe Y untuk menghubungkan ke input line-level pada Stage 800BA. Jika head unit Anda menyediakan output subwoofer stereo, hubungkan ke input line-level pada harness Stage 800BA menggunakan kabel patch RCA stereo.



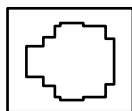
INPUT SINYAL SPEAKER-LEVEL

Jika unit utama hanya memiliki output tingkat speaker, gunakan adaptor input tingkat speaker yang sudah disediakan. Sambungkan kabel abu-abu dan abu-abu/hitam dengan kabel speaker kiri depan kendaraan Anda, kemudian kabel hijau dan hijau/hitam dengan kabel speaker kanan depan kendaraan Anda (sebaiknya gunakan solder). Kemudian, masukkan tiap-tiap adaptor ke dalam input RCA dari harness Stage 800BA.



REMOTE TINGKAT BAS

Jika Anda menggunakan remote tingkat bas RBC kompatibel (dijual terpisah di situs web. <https://www.jbl.com>), colokkan langsung konektornya ke input REMOTE yang ada di panel belakang.



REMOTE
LEVEL

LED DAYA DAN PERLINDUNGAN

Panel belakang dilengkapi dua indikator LED. Jika yang menyala adalah POWER (DAYA), Stage 800BA dalam kondisi hidup. Jika yang menyala adalah PROTECT (PERLINDUNGAN), Stage 800BA masuk ke mode perlindungan karena panas berlebihan atau kelebihan/kekurangan tegangan.

DAYA

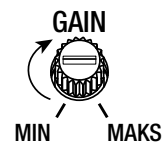


PERLINDUNGAN

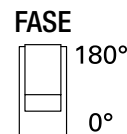
1. MENGATUR GAIN, CROSSOVER, FASE, DAN PENINGKATAN BAS

Pengaturan gain membuat Anda dapat mencocokkan sensitivitas input Stage 800BA dengan output penerima, dan mencocokkan volume relatif ke seluruh speaker di dalam kendaraan Anda.

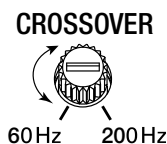
1. Mulai mengatur kontrol gain ke minimum, dan kontrol crossover serta kontrol bas diputar hingga setengah putaran.
2. Pilihlah musik dengan konten bas yang cukup dan putar kontrol volume pada unit utama hingga $\frac{3}{4}$ putaran dari total putaran outputnya.
3. Putar kontrol gain searah jarum jam, dengarkan output bas dengan cermat. Jika ada distorsi, putar kontrol gain berlawanan arah jarum jam untuk mengurangi gain.



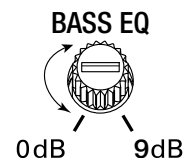
4. Atur fase ke belakang dan depan antara 0 dan 180 derajat untuk menentukan pengaturan mana yang memberikan output bas paling jernih.



5. Atur kontrol crossover (antara 60Hz dan 200Hz) hingga Stage 800BA hanya memutar informasi frekuensi rendah – kalau diatur dengan benar, Anda tidak akan mendengar elemen-elemen seperti suara vokal keluar dari woofer.



6. Putar kontrol Bass EQ searah jarum jam atau berlawanan arah jarum jam antara 0 dan 9 dB untuk meningkatkan output bas sesuai selera Anda.



SPESIFIKASI

Penganganan Daya	: 100Wrms; 200W puncak
Respons Frekuensi	: 30Hz –200Hz
Sekring	: 10A
Tarikan Arus Maksimum	: 9,5A
Tarikan Arus Diam	: <0,5A
50mV – 16V Antarmuka Universal	
Frekuensi Crossover	: 60Hz – 200Hz
Turunan Crossover	: 12 dB/oktaf
Peningkatan Bas	: hingga +9dB @ 60Hz
Dimensi (P x T x L1 x L2)	: 9-7-8" x 11-1/4" x 10-3/8" x 8" (250mm x 285mm x 263mm x 203mm)

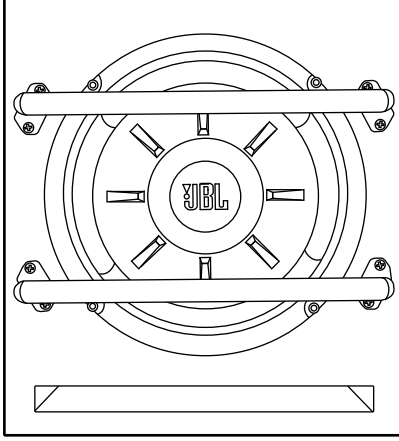


HARMAN International
Industries, Incorporated
8500 Balboa Boulevard,
Northridge, CA 91329 USA

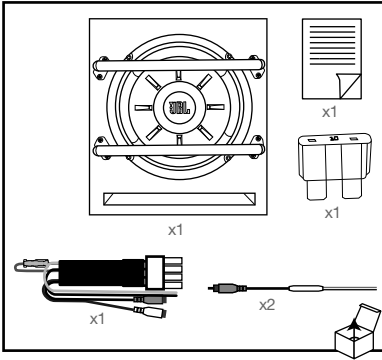
© 2018 HARMAN International Industries, Incorporated. Semua hak dilindungi undang-undang.

JBL adalah merek dagang milik HARMAN International Industries, Incorporated yang terdaftar di Amerika Serikat dan/atau negara-negara lainnya. Fitur, spesifikasi, dan penampilan dapat berubah tanpa pemberitahuan.

Stage 800BA Subwoofer



JBL Stage 800BA beslemeli subwoofer'i seçtiğiniz için TEŞEKKÜR EDERİZ. Bu talimatlar genel kurulum rehberliği sunmakla birlikte, bunlar belirli bir araç için özel kurulum yöntemleri göstermez. Maksimum performans sağlamak için, nitelikli bir profesyonel tarafından kurulmasını önemletavsiye ederiz. Gerekli araçlara veya tecrübeye sahip değilseniz, kurulumu kendi başınıza yapmayı denemeyiniz, bunun yerine profesyonel kurulum seçenekleri hakkında yetkili JBL araç ses cihazları satıcınıza danışınız.



MONTAJ

ÖNEMLİ: Montaja başlamadan önce aracın negatif akü terminalini (-) sökünüz.

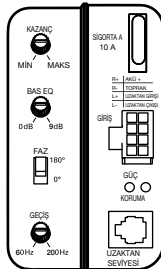
- Aletleri kullanırken daima koruyucu gözlük takınız.
- Elektrik bağlantılarını yaparken, güvenli ve düzgün bir şekilde yalıtılmış olduğundan emin olunuz.
- Sigortayı değiştirmeniz gerekiyorsa, orijinali ile aynı tip ve akım değerlerindeki bir sigorta kullandığınızdan emin olunuz.

MONTAJ KONUMU SEÇME

Eşya yükleme veya boşaltmayı engellemeyecek, katlanabilir koltuklara ya da bagaj kapağını açmanıza veya kapatmanıza ya da aracın güvenli çalışmasına engel olmayacak bir yer seçiniz.

STAGE 800BA KABLOLAMA

Tüm frekans ayarlarını ve bağlantıları, Stage 800BA'nın arkasında bulunan panelden yapabilirsiniz.



Bu paket, güç, toprak (topraklama), sinyal kablolarını ve Stage 800BA'nın arka panelindeki "INPUT (GİRİŞ)" konektörüne takılan bir kablo demetini içerir. Ayrıca, hoparlör seviyesi girişleri ile kullanılmak üzere bir çift RCA adaptörü de içerir.

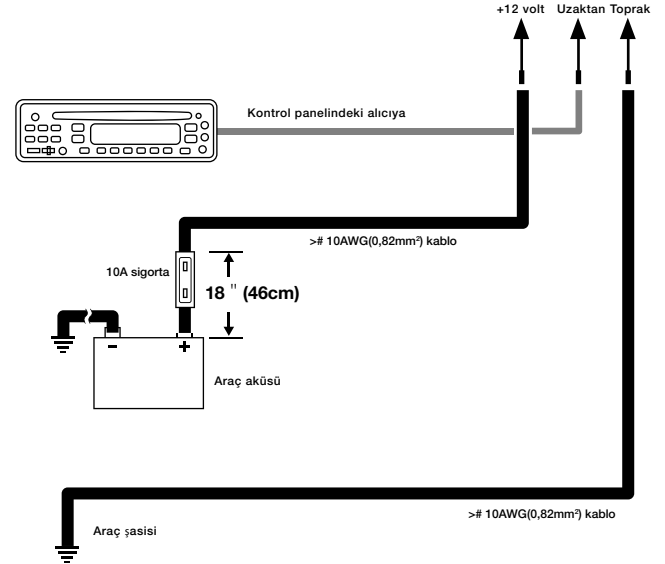
Kablo demeti			Hoparlör seviyesi giriş adaptörleri		
+12V	16AWG	Kırmızı	RCA		Beyaz-sol
GND (Toprak)	16AWG	Siyah			Kırmızı - sağ
Remote in (Uzaktan Girişi)	22AWG	Mavi/Beyaz	L+	22AWG	Gri
RCA		Beyaz-sol	L-	22AWG	Gri/siyah
		Kırmızı - sağ	R+	22AWG	Yeşil
			R-	22AWG	Yeşil/siyah

GÜÇ İÇİN

Kırmızı 16 ölçü kalınlığındaki güç kablosunun bir ucunu aracınızın + (pozitif) akü terminaline bağlayın. **Not:** Montaj yerinizden dolayı bir uzatma kablosu gereklirse, uzatmayı lehim kullanarak güç kablosuna bağlamanızı öneririz. Ayrıca, aküden en fazla 18" mesafeye 10A (amper) sigorta ile bir sigorta kutusu takılması gerekir.

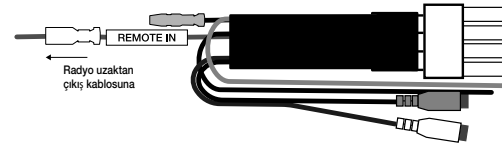
TOPRAK İÇİN

Bir halkalı kablo pabucu kullanarak, 16 ölçü kalınlığındaki siyah kabloyu aracın şasisinde sağlam metal noktasına diğer ucunu bağlayın. Şasi bağlantı yerinde metal yüzeyden boyayı temizlemek için zımpara kâğıdı kullanın. Kablo güvenliğini sağlamak için bir yıldız tipi kilitle pul kullanın.



REMOTE İN (UZAKTAN GİRİŞİ)

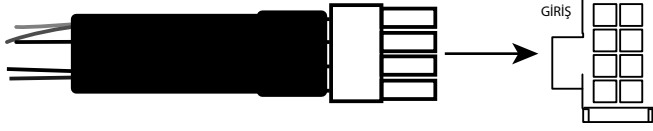
Stage 800BA'ya sinyal sağlamak için hat seviyesi girişler kullanıyorsanız (aşağıya bakın), mavi/beyaz kablo üzerindeki bullet konektörü ayırın ve "REMOTE İN (UZAKTAN GİRİŞİ)" ile işaretlenmiş daha uzun kabloyu, kaynak biriminiz üzerindeki uzaktan çıkış kablosuna bağlayın.



Stage 800BA'ya sinyal sağlamak için hoparlör seviyesinde girişler kullanıyorsanız, mavi/beyaz kablo bir döngü oluşturacak şekilde, bullet konektörünü bağli bırakmalısınız.

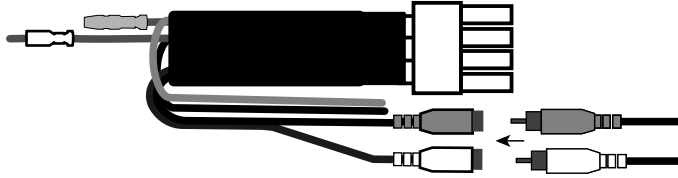


Stage 800BA kablo demetine gerekli tüm güç ve sinyal bağlantılarını yaptıktan sonra, demeti "INPUT (GİRİŞ)" yazan girişe takın.



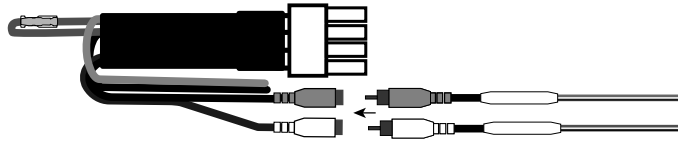
STAGE 800BA'YA SİNYAL AKTARMA

Ana üniteniz tek ya da çift subwoofer çıkışlarına sahipse, hat seviyesi girişleri olan kablo demetini kullanın. Tekli subwoofer çıkışları için, Stage 800BA hat seviye girişlerine bağlamak için bir RCA Y adaptör kablosu kullanın. Ana üniteniz stereo subwoofer çıkışı sunuyorsa, stereo RCA ara kabloları kullanarak Stage 800BA kablo demetinin hat seviye girişlerine bağlayın.



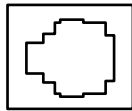
HOPARLÖR SEVİYESİ SİNYAL GİRİŞLERİ

Ana üniteniz sadece hoparlör seviyesinde çıkışları varsa, birlikte verilen hoparlör seviyesi giriş adaptörleriyle kullanın. Gri ve gri/siyah kabloları aracınızın ön sol hoparlör kablolarına, yeşil ve yeşil/siyah kabloları aracınızın sağ ön hoparlör kablolarına bağlayın (lehim kullanılması tavsiye edilir). Ardından her bir adaptörü Stage 800BA kablo demetinin RCA girişlerine takın.



BAS SEVİYESİ UZAKTAN

Uzaktan bas seviyesi denetleyicisi olan uyumlu bir RBC kullanıyorsanız (web sitesinde ayrı olarak satılır: <https://www.jbl.com>), konektörünü doğrudan arka paneldeki REMOTE (UZAKTAN) girişine takınız.



UZAKTAN
SEVİYESİ

POWER (GÜÇ) VE PROTECT (KORUMA) LED'leri

Arka panelde iki LED göstergesi bulunur. POWER (GÜÇ) yandığında Stage 800BA açıktır. PROTECT (KORUMA) ışığı yanıp söndüğünde Stage 800BA, aşırı ısınma veya yüksek/düşük voltaj koşullarından dolayı koruma moduna girmiştir.

GÜÇ



KORUMA

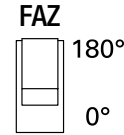
1. KAZANCI, GEÇİŞİ, FAZİ VE BAS KUVVETLENDİRMEYİ AYARLAMA

Kazanç ayarlanması alıcınızın çıkışı ile Stage 800BA giriş hassasiyetini uyumlu hale getirmenize ve aracınızdaki hoparlörlerin geri kalanıyla sesleri eşleştirmenize olanak sağlar.

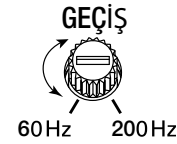
1. Minimuma ayarlanmış kazanç kontrolü ile başlayın ve geçiş kontrolünü ve bas kontrolünü yarıya kadar döndürün.
2. Yüksek bas içeriği olan bir müzik seçiniz ve alıcınızın üzerindeki ses kontrolünün toplam çıkışının ¾ seviyesinde açın.
3. Bas çıkışı dikkatle dinleyerek, kazanç kontrolünü saat yönünde ayarlayın. Bozulma duyarsanız, kazancı azaltmak için kazanç kontrolünü saat yönünün tersine çevirin.



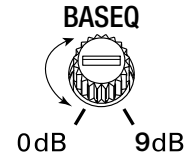
4. En temiz bas çıkışı sağlayan ayarı belirlemek için fazı 0 ve 180 derece arasında geri ve ileri değiştirin.



5. Stage 800BA'nın sadece düşük frekanslı bilgileri çalana kadar geçiş kontrolünü (60Hz ve 200Hz arasında) ayarlayın - woofer'dan vokal sesler duyulmamalıdır.



6. Bas çıkışı zevkinize uygun hale getirmek için Bas EQ kontrolünü saat yönünde veya saat yönünün tersine 0 ile 9 dB arasında ayarlayın.



SPESİFİKASYONLAR

Güç Kullanımı	: 100Wrms, 200W tepe
Frekans Yanıtı	: 30Hz -200Hz
Sigorta	: 10A
Maksimum Akım Çekme	: 9,5A
Durgun Akım Çekme	: <0,5A
50mV – 16V Evrensel Arayüz	
Geçiş Frekansı	: 60Hz – 200Hz
Geçiş Eğimi	: 12dB/oktav
Bas Kuvvetlendirme	: 60Hz'de en fazla +9dB
Boyutlar (G x Y x D1 x D2)	: 9-7-8" x 11-1/4" x 10-3/8" x 8" (250mm x 285mm x 263mm x 203mm)



HARMAN International
Industries, Incorporated
8500 Balboa Boulevard,
Northridge, CA 91329 USA

© 2018 HARMAN International Industries, Incorporated. Tüm hakları saklıdır.

JBL Amerika Birleşik Devletleri ve/veya diğer ülkelerde kayıtlı HARMAN International Industries, Incorporated şirketinin ticari markasıdır. Özellikler, spesifikasyonlar ve görünüm haber verilmeksizin değiştirilebilir.

