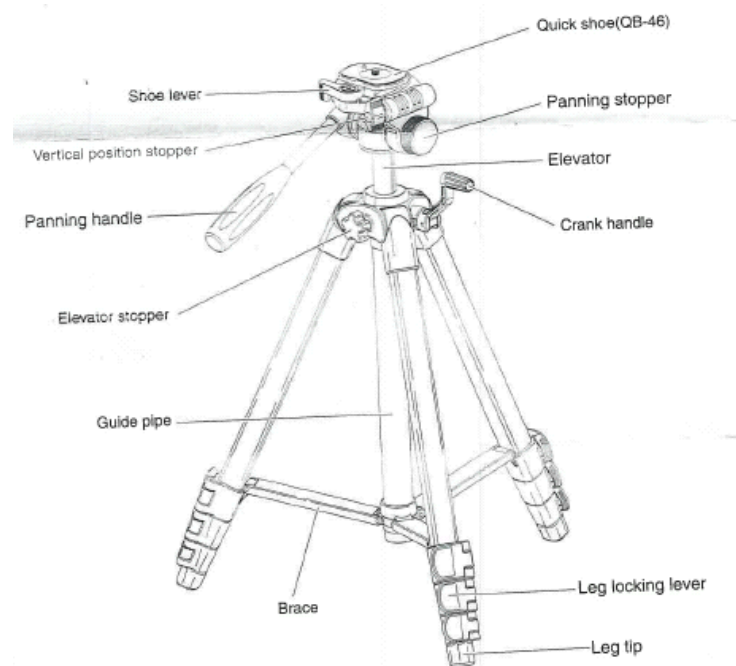


Руководство пользователя

Обозначение основных деталей

Спасибо, что выбрали монопод марки Velbon.

Пожалуйста, внимательно прочтите данное руководство пользователя перед началом использования изделия.



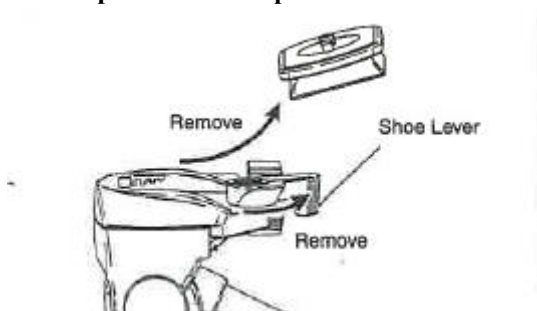
Quick shoe (QB-46)	Крепежная опора (QB-46)
Shoe lever	Регулирующий рычаг
Vertical Position stopper	Ограничитель вертикальной позиции
Panning handle	Ручка для панорамирования
Elevator stopper	Ограничитель подъемника
Guide pipe	Центральная штанга
Brace	Распорка
Leg tip	Основание ножки
Leg locking lever	Рычаг фиксации ножки
Crank handle	Рукоятка
Elevator	Подъемник
Panning stopper	Ограничитель панорамирования

☒ Производитель оставляет за собой право вносить изменения в характеристики, конструкцию и размер изделия без предварительного уведомления.

Характеристики

Характеристики	EX-630	EX-640	EX-530	EX-540	EX-888	EX-430	EX-440
Максимальная высота, включая удлинение	1680 мм	1700 мм	1560 мм	1560 мм	1530 мм	1510 мм	1530 мм
	66,1 дюймов	66,9 дюймов	61,4 дюймов	61,4 дюймов	60,2 дюймов	59,4 дюймов	60,2 дюймов
Максимальное удлинение подъемника	332 мм	272 мм	318 мм	265 мм	262 мм	263 мм	262 мм
	13,07 дюймов	10,71 дюймов	12,57 дюймов	10,43 дюймов	10,35 дюймов	10,35 дюймов	10,5/35 дюймов
Длина в сложенном состоянии	615 мм	535 мм	570 мм	490 мм	485 мм	560 мм	470 мм
	24,2 дюймов	21,1 дюймов	22,4 дюймов	19,3 дюймов	19,1 дюймов	22,0 дюймов	18,5 дюймов
Диаметр ножек	26/23/20 мм	26/23/20/17 мм	23/20/17 мм	22/20/17/14 мм	23/20/17/14 мм	20/17/14 мм	20/17/14/11 мм
	1,02/0,91/0,78 дюймов	1,02/0,91/0,78/0,67 дюймов	1,02/0,91/0,78 дюймов	1,02/0,91/0,78/0,55 дюймов	1,02/0,91/0,78/0,55 дюймов	0,91/0,78/0,55 дюймов	0,91/0,78/0,55/0,43 дюймов
Секции ножек	3	4	3	4	4	3	4
Вес	1690 г	1670 г	1450 г	1430 г	1290 г	1200 г	1180 г
	3,7 фунтов	3,7 фунтов	8,82 фунтов	3,2 фунтов	2,8 фунтов	2,6 фунтов	2,6 фунтов
Максимальная нагрузка	3000 г	3000 г	2000 г	2000 г	1500 г	1000 г	1000 г
	6,61 фунтов	6,61 фунтов	4,4 фунтов	4,4 фунтов	3,3 фунтов	2,2 фунтов	2,2 фунтов

Рис.1.Крепление камеры



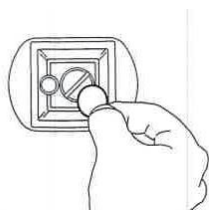
Remove	Снимите
Shoe Lever	Регулирующий рычаг

Поворачивайте рычаг против часовой стрелки до тех пор, пока не снимется блокировка. Снимите крепежную опору.



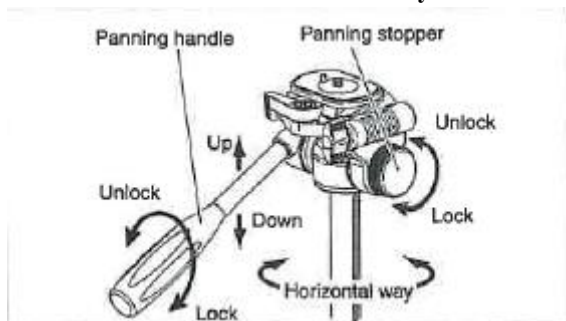
Пожалуйста, крепко держите камеру, когда снимаете или крепите камеру к штативу.

Рис.1-2. Крепление камеры



Вставьте крепежную опору штативное гнездо вашей камеры до упора. Крепко закрутите винт по часовой стрелке «монеткой», как показано на рисунке выше. Пружинобразный штырь для видеокамеры должен крепиться во второе отверстие в основании видеокамеры, так как штырь видеокамеры – втягивающийся, это позволяет без каких-либо проблем закрепить камеру только в одно отверстие.

Рис.2-1. Как использовать головку

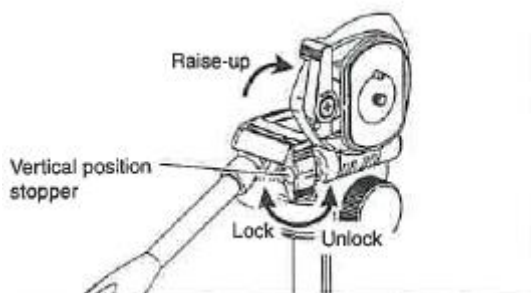


Panninghandle	Ручка для панорамирования
PanningStopper	Ограничитель панорамирования
Unlock	Разблокировать
Lock	Заблокировать

Up	Вверх
Down	Вниз
Horizontal way	Горизонтальное положение

Разблокируйте ручку для панорамирования, повернув ее против часовой стрелки. Теперь ручка для панорамирования может перемещаться вверх и вниз. Разблокируйте ограничитель панорамирования, повернув его против часовой стрелки. Теперь Вы можете настраивать горизонтальное положение.

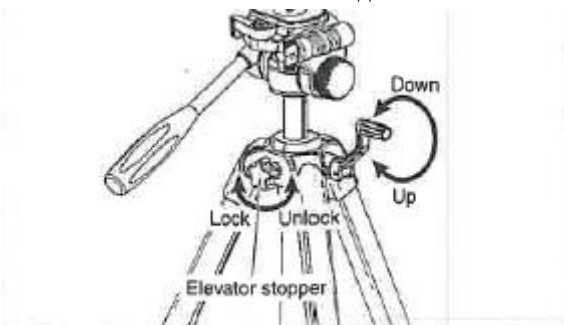
Рис.2-3. Как использовать головку.



Raise-up	Подъем
Vertical position stopper	Ограничитель вертикальной позиции
Lock	Заблокировать
Unlock	Разблокировать

Если вы хотите сделать, к примеру, портретное фото, разблокируйте ограничитель вертикальной позиции и поверните плиту крепления камеры от горизонтальной позиции на 90 градусов.

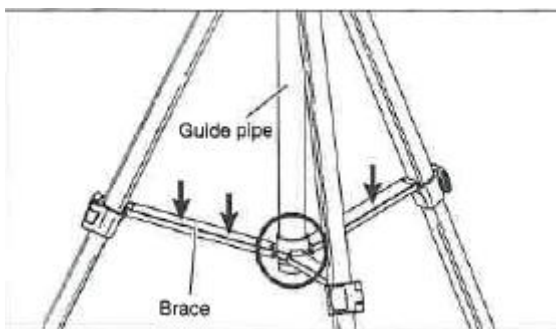
Рис. 3 Как использовать подъемник



Down	Вниз
Up	Вверх
Lock	Заблокировать
Unlock	Разблокировать
ElevatorStopper	Ограничитель подъемника

Разблокируйте ограничитель подъемника и поверните рукоятку по часовой стрелке, чтобы поднять камеру, или против часовой стрелки – чтобы ее опустить. Затем настройте необходимую высоту. Заблокируйте ограничитель подъемника. (Придерживайте камеру во время подъема/спуска подъемника)

Рис.4. Меры предосторожности при работе с раскрытыми ножками

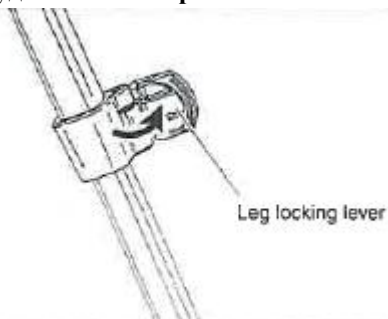


Guide pipe	Центральная штанга
Brace	Распорка

При раскрытии ножек соединительные части распорок должны соединяться с концом центральной штанги. Если соединительная часть распорки не доходит до центральной штанги, подтяните ее вниз вручную.

⚠ Если ножки раскрылись не до конца, конструкция штатива будет неустойчивой и может упасть.

5. Как удлинить и закрепить ножки



Leg locking lever	Рычаг фиксации ножки
-------------------	----------------------

Чтобы настроить длину ножки, разблокируйте рычаг фиксации ножки и раздвиньте ножку до желаемой длины, затем заблокируйте. По возможности используйте верхние секции ножки – это придаст конструкции большую стабильность.

⚠ Следите за тем, чтобы при работе с рычагом не прищемить пальцы.

⚠ Способ утилизации изделия

