
Loewe bild 7

Телевизор

bild 7.55

bild 7.65



Инструкция по эксплуатации

LOEWE.

■ Loewe bild 7	
Инструкция по установке	
Содержание	

Добро пожаловать.....	3
Объем поставки	3
Об инструкции	3
Безопасность.....	4
Технические данные	5
Пульт.....	6
Элементы управления.....	7
Разъемы на задней панели	
Loewe bild 7.55 / bild 7.65	8
Установка телевизора	9
Подготовка телевизора	10
Подключение телевизора	10
Питание	11
Сервис.....	52

Спасибо,

что выбрали продукт Loewe и доверяете нам!

за выбор телевизора Loewe и оказанное нам доверие. Выбирая Loewe, Вы получаете не только современный и инновационный телевизор, но и неподвластный времени дизайн, высочайшее качество изображения, впечатляющий звук при просмотре фильмов и прослушивании музыки, а также интуитивное управление с помощью пульта ДУ, смартфона или планшета. Телевизор Loewe идеально подходит для систем домашнего развлечения. Телевизоры Loewe производятся в Германии. В Руководстве по эксплуатации Вы найдёте описание функций нового телевизора Loewe.

Мы будем рады видеть Вас снова довольными покупателями нашей продукции и надеемся, что Вы получите истинное удовольствие от домашней развлекательной системы премиум-класса от компании Loewe. Для обеспечения максимальной безопасности и долгого срока службы устройства, перед первым включением прочитайте раздел “Для Вашей безопасности”.

Комплект поставки:

- OLED телевизор
- Крепление Loewe Wall Mount 7
- Кабель питания
- Антенный кабель
- Пульт ДУ с двумя батарейками
- Руководство по эксплуатации

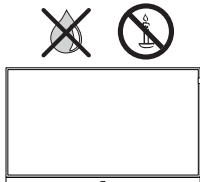
Для обеспечения собственной безопасности и предотвращения повреждений необходимо соблюдать следующие инструкции по безопасности:

Надлежащая эксплуатация и условия окружающей среды

Телевизор разработан исключительно для приёма и воспроизведения видео- и аудиосигналов и не предназначен для эксплуатации в помещениях с высокой влажностью, например, в ванных комнатах, саунах, а также в помещениях с высоким уровнем пыли. Гарантия изготовителя действительна только при эксплуатации в допустимых условиях окружающей среды, указанных выше. В случае установки телевизора вне помещений необходимо обеспечить защиту от влаги (дождя, капель и брызг воды или росы). Высокая влажность и концентрация пыли может привести к утечке тока в устройстве и, как следствие, поражению электрическим током при прикосновении к телевизору и возгоранию. В случае переноса телевизора в тёплое помещение с холода в целях предотвращения появления конденсата необходимо подождать не менее одного часа до включения. Не устанавливайте на верхнюю поверхность телевизора объекты, содержащие жидкость. Защищайте от капель и брызг воды. Для защиты от возгорания не допускайте наличия рядом с телевизором свечей и открытого пламени. Не устанавливайте телевизор в местах, подверженных воздействию вибрации, т.к. это может привести к повреждению телевизора.

Транспортировка

Транспортировка устройства должна осуществляться только в вертикальном положении. Брать телевизор необходимо за верхний и нижний края корпуса.





Для предотвращения повреждения и загрязнения не ставить телевизор на нижний край. Если при упаковке или снятии упаковки необходимо положить телевизор горизонтально, то телевизор укладывается на ровную поверхность экраном вниз на мягкое одеяло или на ткань, идущую в упаковке.

OLED - экран телевизора сделан из стекла и пластика и может быть легко поврежден, если он не закреплен должным образом.

Питание

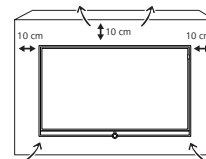
Неправильное напряжение может привести к поломке телевизора. Устройство должно подключаться только к сети с таким же напряжением и частотой, которые указаны на табличке характеристик телевизора. Сетевая вилка телевизора должна быть расположена в доступном месте таким образом, чтобы обеспечить выключение из сети в любой момент. В случае выключения из сети не тяните за кабель, а аккуратно потяните за вилку, в противном случае возможно повреждение вилки и короткое замыкание при последующем включении.


  Прокладка кабеля питания должна быть выполнена таким образом, чтобы исключить его повреждение. Не допускается перекручивание кабеля, укладка на острые края, поверхности, не защищённые от хождения или воздействия химических веществ. Последнее требование относится также ко всему оборудованию. При повреждении изоляции сетевого кабеля возможно поражение электрическим током и возгорание. Циркуляция воздуха и


Циркуляция воздуха и высокие температуры

Не загромождайте вентиляционные отверстия на задней панели телевизора. Не кладите на телевизор газеты или одежду.

В случае установки телевизора в нишу или на полку необходимо обеспечить зазор не менее 10 см с каждой стороны и над самим телевизором.



 Как и любому электронному устройству, телевизору необходим воздух для охлаждения. Отсутствие циркуляции воздуха может привести к возгоранию.

 Не допускайте попадания внутрь устройства металлических предметов, игл, скрепок, жидкостей, парафина и т.п. через вентиляционные отверстия на задней панели телевизора. Подобные предметы могут привести к короткому замыканию, а также возгоранию телевизора.

В случае попадания предметов внутрь немедленно выключить телевизор и обратиться в сервисный центр за дополнительной информацией.

Об экране OLED

Телевизор с OLED экраном, который вы приобрели, удовлетворяет всем необходимым требованиям и был тщательно проверен на ошибки пикселей. Учитывая крайне аккуратное обращение на производстве, мы можем дать гарантию 100%, что у дисплея нет дефектов по техническим причинам.

Телевизоры с технологией 3D

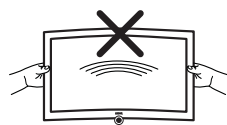
Пожалуйста, следуйте следующим инструкциям, используя функцию 3D.

Пожалуйста, используйте функцию 3D вместе с 3D-очками Loewe, которые вы можете приобрести у официального дистрибьютора Loewe в вашей стране.

Люди с дефектами зрения могут не воспринимать 3D-эффекты или воспринимать их в ограниченном объёме. Люди, чувствительные к мерцающим изображениям (например, страдающие эпилепсией), могут смотреть телевизор только после консультации с врачом. Для привыкания к 3D-очкам и правильного восприятия 3D-эффектов может потребоваться некоторое время. В случае обнаружения ощущений тошноты, головокружения или дискомфорта при просмотре 3D-фильмов и программ. Контролировать просмотр 3D-фильмов и программ детьми, т.к. они наиболее чувствительны к ним. При просмотре 3D-фильмов промежутки должны быть продолжительными, чтобы в это время можно было расслабиться. Если не отдыхать в промежутках между просмотром телевизора, то возможно появление головных болей, усталости, головокружения и дискомфорта. Расположитесь поудобнее и перед телевизором с поддержкой 3D-функций, место должно быть безопасным. Это позволит избежать повреждений и травм при реакциях на наиболее жёсткий 3D-контент. Выключить источники искусственного освещения (например, энергосберегающие лампы), расположенные между телевизором и 3D-очками. Указанные источники могут помешать ИК-приёму телевизионного изображения, в результате чего картинка может мерцать.

Установка телевизора

Телевизоры с плоским экраном Loewe предусматривают использование аксессуаров Loewe. Для настоящего телевизора возможно множество вариантов установки. Смотрите инструкции по сборке для различных вариантов установки. При использовании аксессуаров других производителей помните о том, что телевизор может легко наклоняться или поворачиваться на соответствующем крепёжном оборудовании. При использовании креплений других производителей с электроприводом убедитесь в том, что телевизор не может поворачиваться вручную. Применение крепёжных элементов других производителей с фиксаторами в некоторых положениях следует избегать.

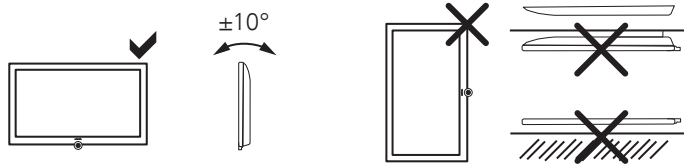


При повороте телевизора важно ограничивать усилие, прилагаемое к телевизору для поворота. Оно не должно быть слишком большим. Для телевизоров с большой диагональю существует риск повреждения экрана.

Перед установкой телевизора необходимо убедиться, что место установки способно выдержать вес телевизора, при этом обеспечивая необходимую устойчивость. Как правило, это относится к антибликовым окрашенным поверхностям, поверхностям из натурального дерева или шпона натурального дерева, пластиковым поверхностям.

Для телевизора на настольной подставке или напольной стойке обеспечьте установку на ровное, прочное горизонтальное основание. Следует убедиться, что телевизор не выступает за габариты мебели и его невозможно случайно задеть при движении.

Установите телевизор в нормальное для эксплуатации положение. Телевизор может эксплуатироваться только в прямом положении относительно горизонтали. Допускается наклон под углом не более 10 градусов. Не допускается установка телевизора вертикально, лёжа или установка на потолок. Устанавливайте телевизор в месте, защищённом от прямых солнечных лучей, а также нагревательных элементов, которые могут привести к дополнительному нагреванию.



Контроль

⚠ Не допускайте эксплуатации телевизора детьми без контроля старших, а также не разрешайте детям играть вблизи телевизора. Телевизор может опрокинуться, его могут столкнуть, стащить с подставки/стойки, он может упасть и причинить травмы. Не оставлять включенный телевизор без присмотра.

Громкость

⚠ Громкая музыка может повредить слух. Не рекомендуется устанавливать очень большую громкость при прослушивании, в особенности при длительном прослушивании и при использовании наушников.

⚡ Эксплуатация во время грозы

Во время грозы необходимо отключить антенные кабели и выдернуть вилку телевизора из розетки. Электрический разряд молнии может привести к повреждению телевизора через антенну или через кабель питания. Также при длительном отсутствии следует отключать кабель питания телевизора и все подключенные антенные кабели.

Автоматическое выключение

В случае отсутствия каких-либо команд управления (регулировка громкости, переключение программ и т.п.) в течение 4 часов, телевизор автоматически переключится в режим ожидания для экономии электроэнергии. При этом за одну минуту до автоматического выключения на экране телевизора появится предупреждение о переводе в режим ожидания. Автоматическое выключение срабатывает только в том случае, если установлен домашний режим энергосбережения.

Чистка и уход

ⓘ Перед чисткой необходимо отключить питание телевизора. Чистку телевизора, экрана, пульта ДУ необходимо производить мягкой, влажной, чистой тканью нейтрального цвета без использования агрессивных и царапающих поверхности средств.

Ремонт и аксессуары

⚠ ⚡ Никогда не снимайте заднюю панель телевизора самостоятельно. Ремонт и сервисное обслуживание должны осуществляться только сертифицированными техниками по ремонту телевизоров. Используйте только оригинальные аксессуары, например, подставки Loewe.

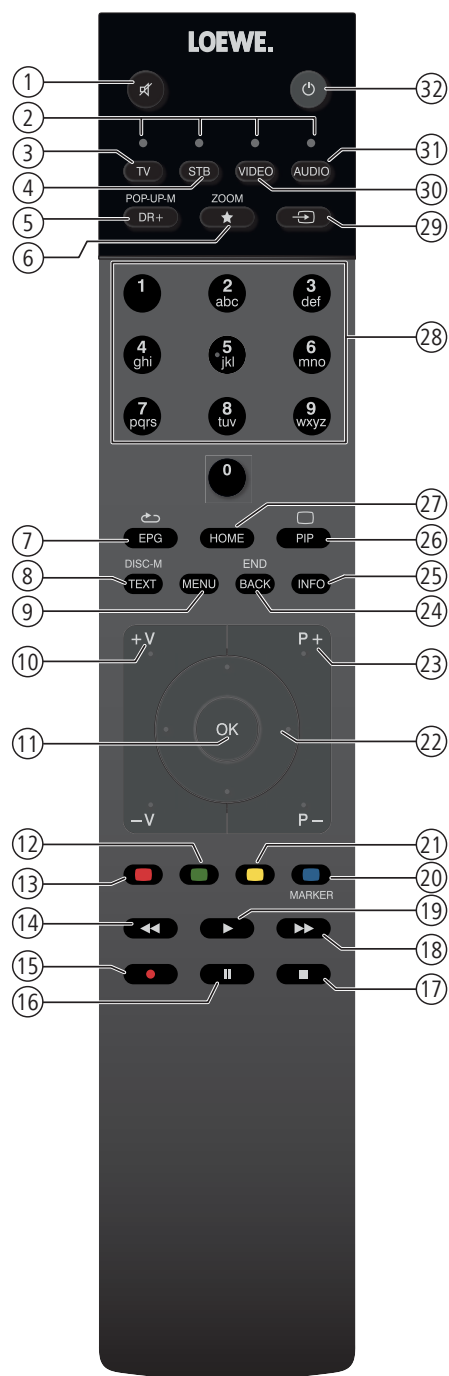
Техническая информация

Выключение телевизора во время эксплуатации или случайное выключение при сбоях питания могут вызвать ошибки на встроенном жёстком диске телевизора или на внешнем запоминающем устройстве, и привести к потере записанных телепередач.

Прежде чем отключить телевизор от питания, мы рекомендуем Вам переключить его в режим ожидания. Однако если при работе с жёстким диском возникнут непредвиденные проблемы, то это можно исправить с помощью форматирования жёсткого диска. Следуйте инструкциям, указанным в меню Системные настройки → Управление → больше ... → Жёсткие диски. Компания Loewe не несёт ответственность за потерю данных на внешнем запоминающем устройстве, подключенном к Вашему телевизору. Чтобы избежать потери данных, мы рекомендуем сохранять важные записи на внешний накопитель.

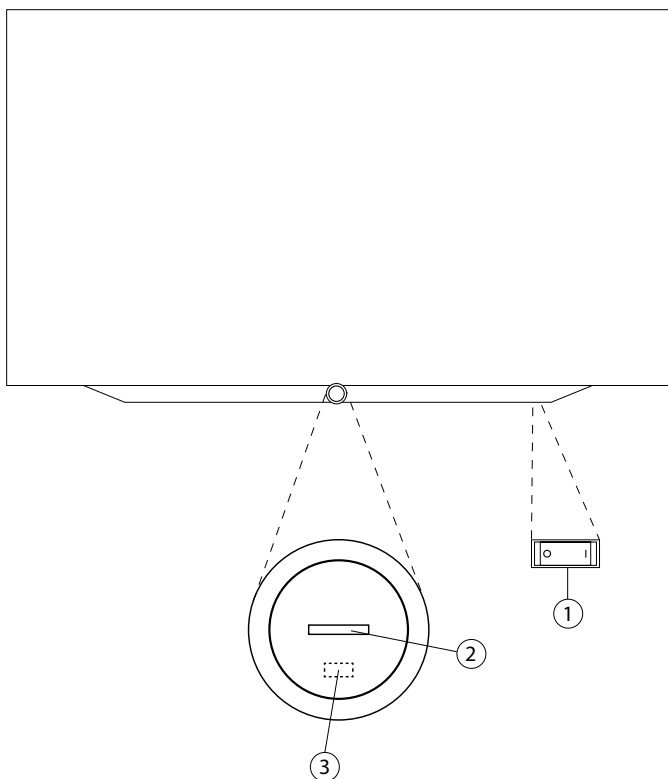
Функции кнопок пульта управления

В зависимости от выбранного рабочего режима (TV/Video/Audio/Photo/Web) и функции (напр., DR+, EPG, PIP, Teletext, HbbTV, и т.п.), назначение кнопок может отличаться от назначения, описанного в данной инструкции.



- ① Включение/выключение звука.
- ② Светодиодная индикация текущего режима работы.
- ③ Переключение в режим телевизора.
- ④ Переключение в режим управления ресивером цифрового телевидения (настройка: Apple TV).
- ⑤ Короткое нажатие кнопки: открыть цифровой архив DR +.
Длительное нажатие кнопки: вызов таймера.
- ⑥ Добавить текущий объект в избранное.
- ⑦ Включение/выключение функции EPG (Электронного справочника программ).
- ⑧ Включение/выключение телетекста/медiateкста
- ⑨ Короткое нажатие кнопки: вызов списка функций для текущего режима работы.
Длительное нажатие кнопки: вызов настроек Системы.
- ⑩ V+/V- увеличение/уменьшение громкости звука.
- ⑪ Короткое нажатие кнопки: вызов списка каналов.
Длительное нажатие кнопки: вызов расширенного списка каналов.
В меню: подтверждение/вызов.
- ⑫ Зелёная кнопка: включение/выключение экрана в режиме Audio/Radio.
- ⑬ Красная кнопка: вызов предпочтительного онлайн-сервиса, если доступно.
- ⑭ Короткое нажатие кнопки: быстрый переход назад.
Длительное нажатие кнопки: перемотка записи назад.
- ⑮ Короткое нажатие: включение режима записи (с определением продолжительности записи)
Длительное нажатие кнопки: включение режима записи одной кнопкой(3).
- ⑯ Пауза / Пуск/постановка на паузу режима Timeshift (таймшифт)(
- ⑰ Стоп / Завершение работы в режиме Timeshift (возврат к прямой передаче изображения)
- ⑱ Короткое нажатие кнопки: быстрый переход вперёд.
Длительное нажатие кнопки: перемотка записи вперёд.
- ⑲ Воспроизведение / Старт/продолжение работы в режиме Timeshift
- ⑳ Синяя кнопка: вызов списка каналов (выбор языка/звука, субтитров или канала/видео трека).
- ㉑ Жёлтая кнопка: Короткое нажатие: история просмотра каналов.
Длительное нажатие: переключение на последний канал из истории каналов.
- ㉒ Навигация по интерфейсу пользователя, выбор объектов.
В меню / списках: выбор/установка.
- ㉓ P+/P- переход на следующий/предыдущий канал.
- ㉔ Короткое нажатие кнопки: шаг / уровень назад.
Длительное нажатие кнопки: закрытие всех информационных окон.
- ㉕ Короткое нажатие кнопки во время отображения информационного окна: информационный дисплей.
Содержит информацию, которая может помочь Вам в дальнейшем, если у Вас возникнут какие-либо вопросы по эксплуатации телевизора.
Короткое нажатие кнопки без информационного окна на экране: доступ к экрану состояния. При открытом экране состояния и повторном нажатии данной кнопки показывается подробная информация о каналах.
Длительное нажатие кнопки: пояснение функции кнопок.
- ㉖ Включение/выключение функции PIP (картинка в картинке).
- ㉗ Вызов режима Home.
- ㉘ Быстрый выбор канала с помощью цифровых кнопок. В меню: ввод цифр или букв.
- ㉙ Вызов списка источников сигнала (Аудио/Видео).
- ㉚ Переключение пульта в режим управления видеоприбором(для Loewe BluTech Vision 3D).
- ㉛ Переключение в режим радио (стандартное назначение)
- ㉜ Включение телевизора (выключатель питания должен быть включен) или включение режима ожидания.
Длительное нажатие кнопки при включенном телевизоре: переход телевизора и всех СЕС-устройств, подключенных к портам HDMI, в режим ожидания.


Функции элементов управления







① Выключатель питания:

Выключатель питания расположен в нижней части телевизора. Перед выключением телевизора обязательно переключите телевизор в режим ожидания.

② Индикация:

 Белый: Телевизор в режиме ожидания
В зависимости от освещения в помещении, белая LED-индикация тускнеет или становится ярче.

 Белый пульсирующий: Включение телевизора
 Зелёный: Телевизор включен
 Красный: Активна запись по таймеру
 Синий: Телевизор находится в режиме ожидания и выполняется фоновая операция (обновление данных EPG, обновление встроенного ПО)

③ ИК-приёмник

Инфракрасный приёмник для приёма сигналов пульта ДУ.

Подготовка пульта ДУ

Установка и замена батареек

Нажмите на выпуклую стрелку, одновременно сдвигая крышку батарейного отсека вниз. Применяйте только защищённые от протечек щёлочно-магниеые батарейки LR 03 (AAA). Не применяйте батарейки различных марок, а также не используйте совместно старые и новые батарейки. Используемые батарейки должны быть защищены от воздействия высоких температур (солнечный свет, огонь и т.п.!)
Схема установки батареек указана в батарейном отсеке (в противоположных направлениях). При установке батареек соблюдать полярность + и -.

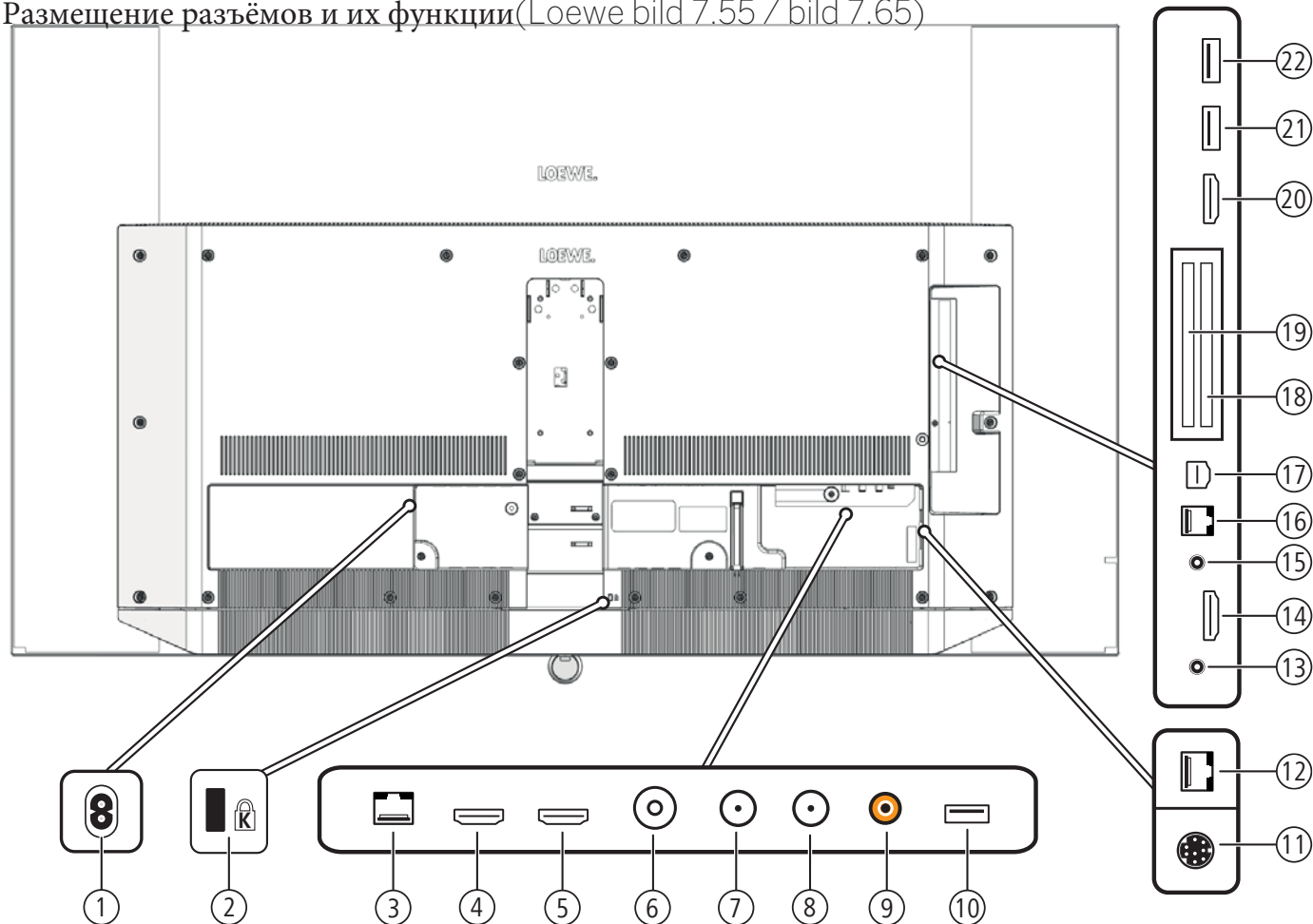


Если батарейки почти исчерпали свой ресурс после продолжительного использования, то телевизор выдаст предупреждение о необходимости замены батареек. Утилизировать использованные батарейки безопасным для экологии методом (см. главу Защита окружающей среды). После установки батареек закрыть крышку снизу вверх.

Настройка пульта ДУ для работы с телевизором

 Нажмите кнопку TV – переключите телевизор в режим TV.

Размещение разъёмов и их функции (Loewe bild 7.55 / bild 7.65)



① **Кабель питания** - Переменный ток напряжением 220-240 В, частотой 50-60 Гц.

② **Слот для блокировки Kensington**

③ **LAN** - подключение к локальной сети RJ-45 – Ethernet / Fast Ethernet

④ **HDMI 1 ARC** - вход HDMI 1 (с поддержкой реверсивного звукового канала HDMI ARC) HDMI – Digital Video IN (4K@60Hz)/Audio IN/OUT

⑤ **HDMI 2** - вход HDMI 2
HDMI – Digital Video IN (4K@60Hz)/Audio IN

⑥ **ANT TV** - антенна/кабель, стандарт / DVB-T/T2 / DVB-C
IEC socket – 75 Ohm / 5 V / 80mA

⑦ **ANT SAT 1** - спутниковая антенна (тюнер 1) DVB-S/S2
F socket – 75 Ohm / 13/18 V / 500mA

⑧ **ANT SAT 2** - спутниковая антенна (тюнер 2) DVB-S/S2
F socket – 75 Ohm / 13/18 V / 500mA

⑨ **SPDIF OUT** - цифровой аудиовыход
Cinch socket (orange)

⑩ **USB 3.0** - разъем USB
USB type A – USB 3.0 (max. 900mA)

⑪ **MOTOR UNIT** - управление вращением стойки

⑫ **DIGITAL AUDIO LINK** - цифровые аудио-выходы – (RJ45)

⑬ **HEADPHONE** - подключение наушников
Jack 3,5 mm – Headphones 32–200 Ohm

⑭ **HDMI 3** - вход HDMI 3
HDMI – Digital Video IN (4K@60Hz)/Audio IN

⑮ **AUDIO OUT** - аналоговый аудио-выход L/R – (Jack 3,5 mm)

⑯ **RS-232C** - серийный интерфейс – (RJ12)

⑰ **AV** - Micro AV socket

Доступны у дилера в качестве доп.оборудования:
 Audio/Video IN с Scart-адаптером: Y/C (S-VHS/Hi 8)
 CVBS (VHS/8 mm)
 RGB
 L/R
 Audio/Video IN с VGA-адаптером: PC/STB video signal
 Component (YPbPr)
 L/R

⑱ **COMMON INTERFACE** - слот расширения CI 1 (стандарт V1.3)

⑲ **COMMON INTERFACE** - слот расширения CI 2 (стандарт V1.3)

⑳ **HDMI 4 UHD** - вход HDMI 4
HDMI – Digital Video IN (4K@60Hz)/Audio IN

㉑ **USB** - USB соединение
USB type A – USB 2.0 (max. 500mA)

㉒ **USB** - USB соединение
USB type A – USB 2.0 (max. 500mA)

Установка телевизора

Варианты установки/монтажа

Ваш дилер может также помочь вам найти другие варианты установки.

Четыре круглые самоклеящиеся обложки, которые поставляются с телевизором, используются в качестве прикрытия четырех отверстий на задней панели при установке телевизора с Floor Stand Reference 75 / 85 MU.

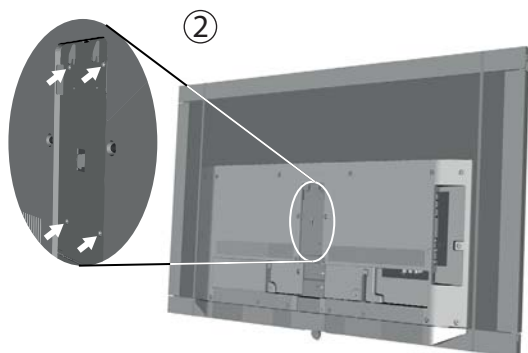
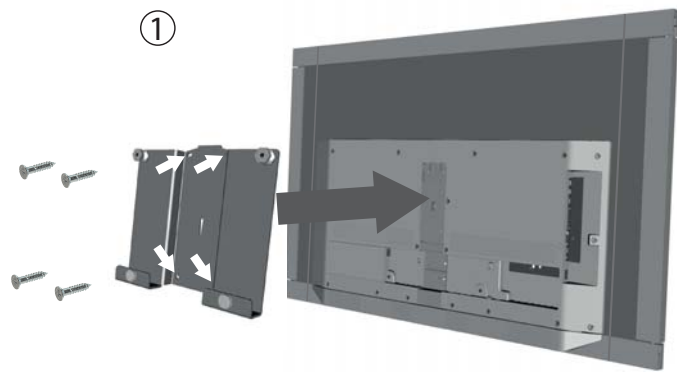
Выбирайте подходящее место для установки телевизора - без прямого света, попадающего на экран. Свет может стать причиной отражений, мешающих качественному изображению.

Дистанция просмотра примерно равна 3 диагоналям телевизора

Подготовка крепления Loewe Wall Mount 7

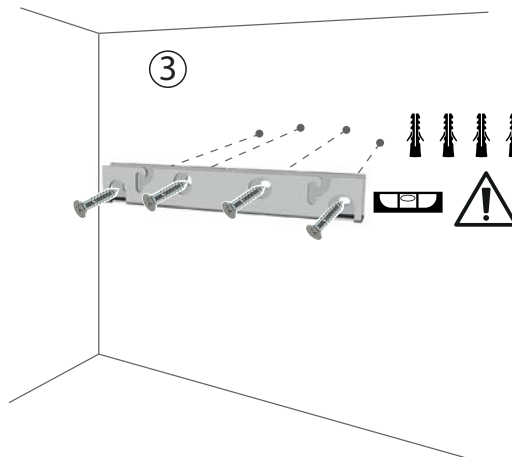
С помощью идущего в комплекте настенного крепления вы легко можете повесить телевизор на стену.

Сначала закрепите опорную пластину на задней панели телевизора. Обратите внимание на правильное выравнивание отверстия (стрелки на рис. 1 и 2) с помощью прилагаемого винта.

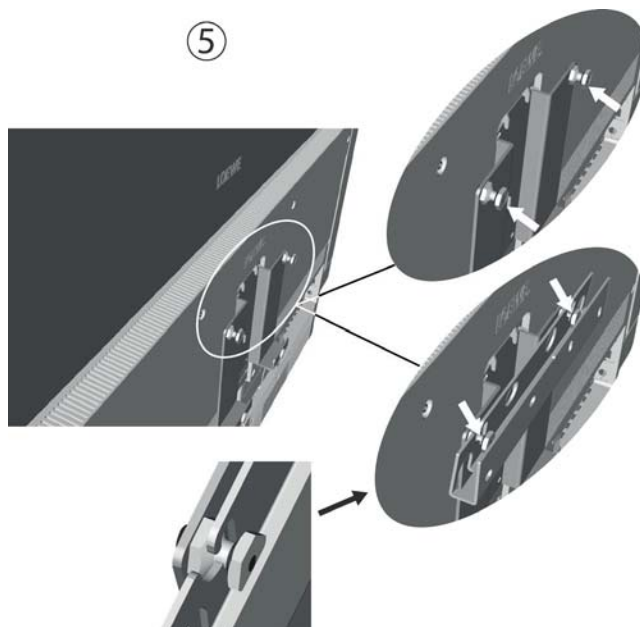
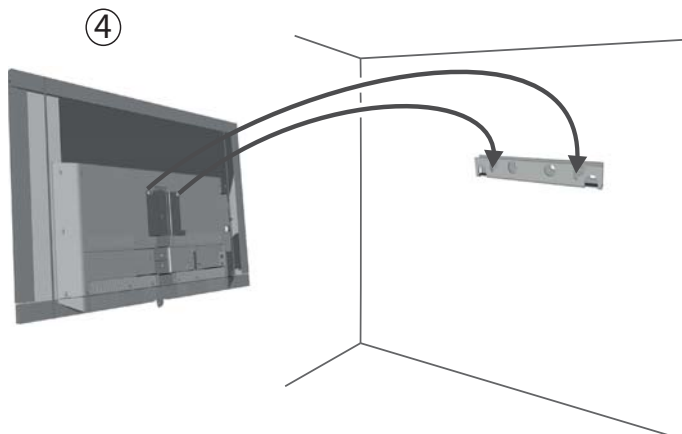


Loewe Wall Mount 7 для крепления на стене

Теперь прикрепите кронштейн к стене. Используйте соответствующие винты и прилагаемые шаблоны для сверления. Обеспечьте горизонтальную ориентацию.



Наконец, повесьте телевизор Loewe bild7 на два крепежных болта в отверстия кронштейна (см. рисунок).

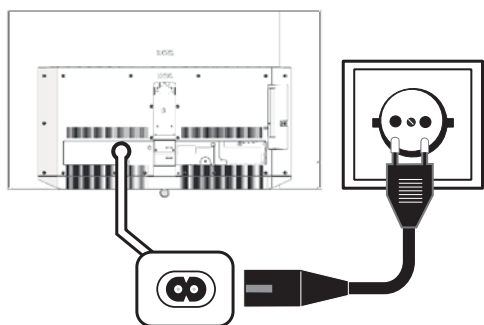


Подключение телевизора

Подключение к сети

Снимите обложку с задней панели.

Подключите телевизор к розетке переменного тока с напряжением 220-240В. Вставьте вилку сетевого шнура телевизора в розетку.



Подключение антенн

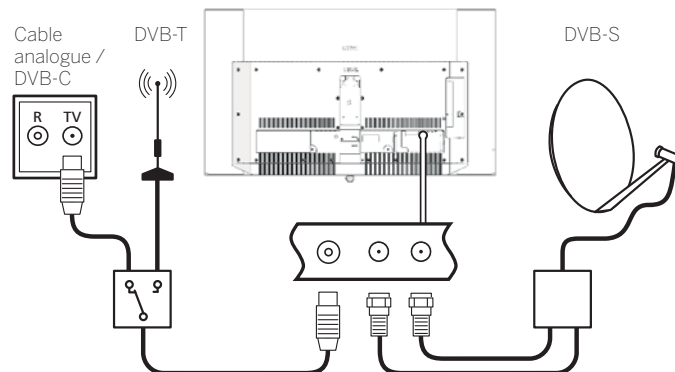
Кабель (аналоговый) / DVB-C / DVB-T:

Вставьте антенный кабель или комнатную антенну в антенное гнездо ANT TV. Если Вы хотите использовать антенны стандартов DVB-C и DVB-T совместно, то следует использовать антенный коммутатор (доступен у Вашего дилера).

Спутниковая антенна DVB-S:

В зависимости от используемой спутниковой системы подключите соединительный кабель от мультисвитча или напрямую от спутникового конвертера LNC к гнездам ANT-SAT1 и ANT-SAT2 телевизора соответственно. При подключении телевизора к кабельной антенне общего пользования подключите гнезда ANT-SAT1 и ANT-SAT2 напрямую к соответствующему антенному гнезду SAT. При подключении телевизора к кабельной антенне общего пользования DiSeqC (в соответствии с EN 50494), подключите гнездо ANT-SAT1 напрямую к соответствующему антенному гнезду SAT.

i В случае использования кабельной системы общего пользования DiSeqC, Вам потребуется только один антенный кабель. Дальнейшее распределение сигнала по двум каналам приёма осуществляется спутниковым тюнером телевизора. При необходимости обратитесь к дилеру за консультацией.



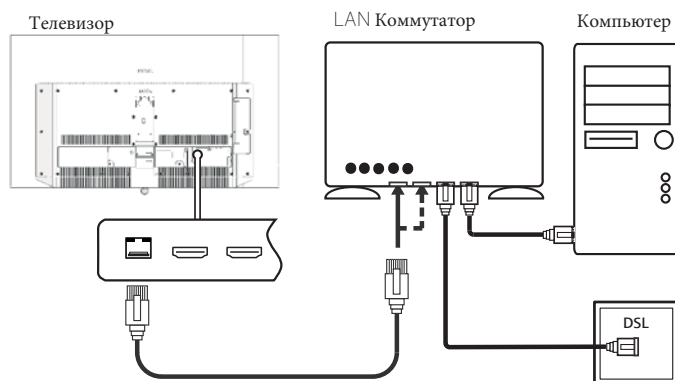
Подключение телевизора к домашней сети

Вы можете подключить телевизор к домашней сети с помощью проводного подключения (активное оборудование приобретается отдельно) или беспроводного подключения (WLAN). Для беспроводных подключений телевизор оснащён внутренней антенной WLAN. Ваш телевизор Loewe поддерживает стандарт UPnP AV для воспроизведения данных из домашней сети. Для конфигурирования сетевого адаптера используйте мастер настройки (Системные настройки → Мультимедиа/сеть → Сетевые настройки → Сеть).

i Ни при каких условиях телевизор не должен быть подключен одновременно через проводное подключение и с помощью беспроводного соединения (маршрутизатор) к одной и той же сети. Это может привести к серьёзным неисправностям системы!

Пример проводного подключения

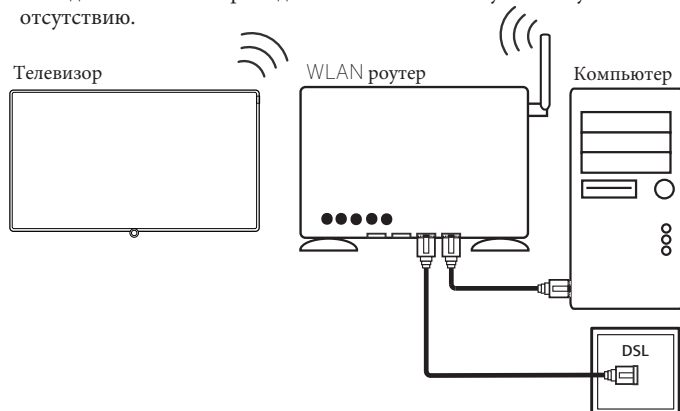
Соедините разъём локальной сети (LAN) Вашего телевизора с разъёмом коммутатора/маршрутизатора Вашей домашней сети с помощью сетевого кабеля (приобретается у Вашего дилера).



Пример беспроводного подключения

Вы можете подключить телевизор к Вашей домашней сети с помощью беспроводного подключения с помощью встроенной в телевизор антенны беспроводной сети WLAN.

! Некоторые материалы (железобетон, металлические поверхности и т. п.) могут экранировать и ослаблять сигнал беспроводной сети. Иногда это может приводить к очень слабому сигналу или его отсутствию.



Помощь в случае проблем с конфигурацией

Компания Loewe не предоставляет поддержку по вопросам, касающимся компьютерного оборудования и программного обеспечения или сетевых компонентов, принадлежащих к различным параметрам конфигурации с домашними сетями. За поддержкой по вопросам настройки подключения к сети и техническому обслуживанию сети, хранения медиаданных, программного обеспечения медиасервера и сетевых устройств (маршрутизаторов) просим обращаться к администратору Вашей домашней сети и/или специалисту, рекомендованному дилером.

Включение/выключение телевизора

Перевод телевизора в режим ожидания

Включите выключатель питания в нижней части телевизора в положение I. Индикатор состояния, расположенный на передней части телевизора, загорится белым цветом. Телевизор перейдет в режим ожидания (Standby mode).

Включение телевизора с помощью пульта ДУ



Нажмите кнопку питания.

Или:



Нажмите кнопку TV

Включится ранее просматриваемый канал.

Или:



Нажмите цифровые кнопки 1-9.

Вызов соответствующего телеканала.

! После включения телевизора, потребуется несколько секунд для выполнения следующих команд, за исключением режима быстрого запуска. Ваш телевизор будет готов к работе, когда светодиодный индикатор станет зелёного цвета.

Выключение телевизора с помощью пульта ДУ



Нажмите кнопку питания.

! Прежде чем отключить телевизор от питания, мы советуем Вам перевести телевизор в режим ожидания.

Режим быстрого запуска

Если в настройках Вашего телевизора разрешён режим быстрого запуска, то при включении телевизора изображение на экране появится без задержки. Также можно установить продолжительность времени нахождения телевизора в режиме быстрого запуска. Обратите внимание, что в этом случае у Вас возрастёт энергопотребление.

Для получения доступа к настройке режима быстрого запуска откройте Системные настройки → Управление → Режим быстрого запуска.

По умолчанию режим быстрого запуска отключен.

AUS

Qualifi Pty Ltd
24 Lionel Road
Mt.Waverley VIC 3149 Australia
Tel +61-03-8542 1111
Fax +61-03-9543 3677
E-mail: info@qualifi.com.au

B NL L

Loewe Opta Benelux NV/SA
Uilenbaan 84
2160 Wommelgem, België
Tel +32 - 3 - 2 70 99 30
Fax +32 - 3 - 2 71 01 08
E-mail: ccc@loewe.be

CH

Telion AG
Rütistrasse 26
8952 Schlieren, Schweiz
Tel +41 - 44 732 15 11
Fax +41 - 44 732 15 02
E-mail: infoKD@telion.ch

CN

Guangdong MG Audio Development Co.Ltd
No.8 Jinghu Rd. Xinhua St. Huadu Reg.
GZ, PRC
Tel +86-(0)20-22675666
Fax +86-(0)20-22675777
E-mail: service@loewe-mg.com

Xiamen Tenote Investment Co. Ltd
26F 3# Xinglin Bay Operation Center,
No.478 xinglinwan Avenue,
Jimei District, Xiamen, Fujian, PRC
Tel +86-400 088 1566
E-mail: service@loewe-tnt.com

CY

Hadjikyriakos & Sons Ltd.
121 Prodromos Str., P.O Box 21587
1511 Nicosia, Cyprus
Tel +357 - 22 87 21 11
Fax +357 - 22 66 33 91
E-mail: savvas@hadjikyriakos.com.cy

CZ

BaSys CS s.r.o.
Sodomkova 1478/8
10200 Praha 10 - Hostivar,
Česká republika
Tel +420 234 706 700
Fax +420 234 706 701
E-mail: office@basys.cz

D A

Loewe Technologies GmbH,
Customer Care Center
Industriestraße 11
96317 Kronach, Deutschland
Tel +49 9261 99-500
Fax +49 9261 99-515
E-mail: ccc@loewe.de

DK

EET Europarts
Loewe Denmark
Bregnerødvej 133 D
3460 Birkerød, Denmark
Tel +45 - 82 19 19
E-mail: info@eeteuroparts.dk

E

Gaplaza S.A.
Conde de Torroja, 25
28022 Madrid, España
Tel +34 - 917 48 29 60
Fax +34 - 913 29 16 75
E-mail: loewe@maygap.com

F

Loewe France SAS
Rue du Dépôt,
13 Parc de l'Europe, BP 10010
67014 Strasbourg Cédex, France
Tel +33 - 3 - 88 79 72 50
Fax +33 - 3 - 88 79 72 59
E-mail: loewe.france@loewe-fr.com

FIN

EET Europarts
Loewe Finland
Metsänneidonkuja 12
02130 Espoo, Finland
Tel +358 9 47 850 900
www.eeteuroparts.fi

GB IRL

Loewe UK Limited
1st Floor, 237A Kensington High St
London
W8 6SA, UK
Tel +44 - (0) 207 368 1100
Fax +44 - (0) 207 368 1101
E-mail: enquiries@loewe-uk.com

GR RO AL

Issagogiki Emboriki Ellados S.A.
321 Mesogion Av.
152 31 Chalandri-Athens, Hellas
Tel +30 - 210 672 12 00
Fax +30 - 210 674 02 04
E-mail: christina_argyropoulou@
isembel.gr

HR

Plug&Play Ltd.
Bednjanska 8, 10000 Zagreb
Hrvatska (Kroatia)
Tel +385 1 4929 683
Fax +385 1 4929 682
E-mail: info@loewe.hr

I

Loewe Italiana S.r.L.
Via Monte Baldo, 14/P - 14/N
37069 Dossobuono di Villafranca di
Verona
Tel +39 - 045 82 51 690
Fax +39 - 045 82 51 622
E-mail: info@loewe.it

IL

Clear electronic entertainment Ltd
13 Noah Mozes St.
Agish Ravad Building
Tel Aviv 67442, Israel
Tel +972 - 3 - 6091100
Fax +972 - 3 - 6092200
E-mail: info@loewe.co.il

IND

Nonplus Ultra Home Automation Pvt Ltd
First Floor, No. 615, Second Main Road
Indiranagar Stage I, Indiranagar
Bangalore 560038
India
Tel +91 80 41114599
E-mail: jimmy@nplusultra.in

IR

Pars Royal Taramesh
LOEWE Gallery
#3 Shariati St. Opp. Soheil St.
P.O.Box 1914965537
Tehran, Iran
Tel + 98 21-22391661
E-Mail: info@tarameshgroup.com

JOR

ACCU-TECH Solutions Co.
1-Kharija Al-Ashja'i Street
Jabal Al-Weibdeh
P.O.Box 9668 Amman 11191, Jordan
Tel: +962-6-465-9985
Fax: +962-6-465-0119
E-Mail: info@accutech-solutions.net

KSA

LOEWE Show Room
Olaya Street, Near Kingdom Center
RIYADH, SAUDI ARABIA
P.O.Box 92831 Riyadh 11663
Tel +966-11-4640927
Fax +966-11-4640759
E-mail: hkkurkjian@gmail.com

LV EST

Kpartners, SIA
A. Čaka iela 80
Rīga, LV-1011, Latvia
Tel +3 71 - 67 29 29 59
Fax +3 71 - 67 31 05 68
E-mail: evgenii.bebnev@loewe.lv

LT

A Cappella Ltd.
Ausros Vartu 5, Pasazo skg.
01129 Vilnius, Lithuania
Tel +370 - 52 12 22 96
Fax +370 - 52 62 66 81
E-mail: info@loewe.lt

N

EET Europarts AS
Olaf Helsetsvai 6 (Vekstsenteret)
0694 Oslo, Norge
Tel +47 - 22919500
E-mail: salg@eeteuroparts.no

P

Gaplaza S.A.
Rua Professor Henrique de Barros
Edifício Sagres, 2º. C
2685-338 Prior Velho, Portugal
Tel +351 - 21 942 78 30
Fax +351 - 21 940 00 78
E-mail: geral.loewe@mayro.pt

PL

3LOGIC Sp.z o.o.
ul. Zakopiańska 153
30-435 Kraków
Tel +48 - 12 640 20 00
Fax +48 - 12 640 20 01
www.3logic.pl

RI

V2 Indonesia
5th Intiland tower
Jl. Jenderal Sudirman 32
Jakarta 10220, INDONESIA
Tel +62-21 57853547
E-mail: service@v2indonesia.com

RL

I Control SAL
Gemmaizeh, Rmeil.
Building 328 1st Floor Beirut, Lebanon
Tel +961 1 446777 / 1 587446
Fax +961 1 582446
E-mail: info@icontrol-leb.com

RUS

Сервисный центр Loewe Аптекарский пер., 4, подъезд 5А
105005 Москва, Россия
Тел: +7 - 499 940 42 32 (доб. 454)
Факс: +7 - 495 730 78 01
E-mail: service@loewe-cis.ru

S

EET Europarts AB
Loewe Sweden
Box 4124
SE-131 04, Nacka, Sverige
Tel +46 - 8 507 510 00
E-mail: Kundservice@eeteuroparts.se

SGP

Atlas Care Centre
11 changi south street 3
#03-01 builders centre
Singapore 486122
Tel +65 - 6745 2028
Fax +65 - 6546 7861
E-mail: service@atlas-sv.com

TR

ENKAY GROUP
SERVISPLUS MUSTERI HIZMETLERI
Alemdag Cad. Site Yolu No:18
Umraniye, Istanbul, TÜRKIYE
Tel 444 4 784
E-mail: info@servisplus.com.tr

ZA

Volco Enterprise Close Corporation
Unit 8
7 on Mastiff (Road)
Longlake Ext 1, Lingbro Business Park
2165 Johannesburg
Tel +27 11 608 1228
Fax +27 11 608 1740
E-mail: v63@mweb.co.za