

ИНСТРУКЦИЯ ПО ЭКСПЛУАТАЦИИ

Благодарим Вас за покупку портативного цифрового видеорежистратора производства компании Dunobil. Перед началом работы ознакомьтесь с данной инструкцией по эксплуатации в целях обеспечения надлежащей эксплуатации изделия. Продукт может изменяться без предварительного уведомления в том числе технические характеристики, функционал и внешний вид. Компания Dunobil не несет какой либо ответственности за потерю данных, если пользователь не выполнил резервное копирование важной информации. Данное руководство было тщательно проверено, но мы не исключаем возможность наличия незначительного количества неумышленных ошибок. Если вы обнаружили ошибку, пожалуйста сообщите об этом на электронную почту info@dunobil.ru. Вся информация и рекомендации по использованию несут исключительно справочный характер и не могут быть основанием для претензий. В случае несоответствия информации в данном руководстве по эксплуатации вашему изделию, следует ориентироваться на имеющееся изделие.

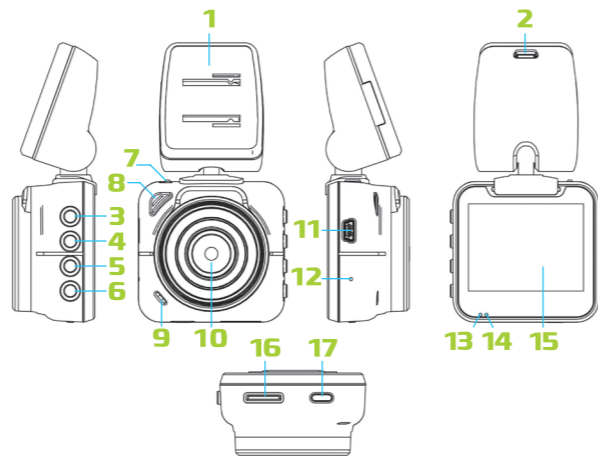
МЕРЫ БЕЗОПАСНОСТИ

1. Устанавливайте устройство таким образом, чтобы оно не мешало обзору водителя и не находилось в области размещения подушек безопасности, - это может привести к авариям и травмам.
2. Держите устройство вдали от сильных магнитных полей, - это может привести к повреждению устройства.
3. Не извлекайте кабель питания или карту памяти во время использования устройства или форматирования карты памяти, - это может повредить карту памяти или вызвать системную ошибку.
4. Карта памяти не предназначена для хранения посторонних файлов. Перед использованием отформатируйте карту памяти, и своевременно выполняйте резервное копирование данных.
5. Во избежание поражения электрическим током, не извлекайте и не подсоединяйте кабель питания мокрыми руками.
6. Не используйте устройство в условиях высокой влажности и при температуре выше 60°C или ниже -10°C.
7. Используйте только оригинальное зарядное устройство и аксессуары, совместимые с данным устройством, подключение

к неоригинальным аксессуарам может привести к юридической недействительности гарантии или даже подвергнуть вас или других людей опасности. Компания не несет ответственности за результат подобных действий

8. Используйте карту памяти класса 6 [или выше] и объемом более 8 Гб.

ОПИСАНИЕ ИЗДЕЛИЯ



- | | |
|------------------------------------|----------------------------|
| 1. Крепление | 9. Микрофон |
| 2. Разъем для зарядного устройства | 10. Объектив |
| 3. Кнопка «Меню» | 11. Разъем MiniUSB |
| 4. Кнопка «Вверх» | 12. Кнопка «Сброс» [Reset] |
| 5. Кнопка «Вниз» | 13. Синий индикатор |
| 6. Кнопка «OK» | 14. Красный индикатор |
| 7. Фиксатор крепления | 15. Экран |
| 8. Динамик | 16. Slot для карты MicroSD |
| | 17. Кнопка «Вкл.» |

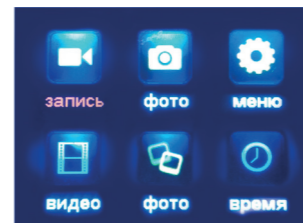
ОПИСАНИЕ ОСНОВНЫХ КНОПОК

Кнопка «Вкл.» [17]

Нажмите и удерживайте кнопку в течении 3-х секунд для включения или выключения прибора.

Кнопка «Меню» [3]

После включения регистратор переходит в режим «Видео». Нажмите кнопку [Меню], чтобы открыть «Основное меню» видеорежистратора. С помощью кнопок [Вверх] и [Вниз] выберите необходимый пункт и с помощью кнопки [OK] подтвердите выбор.



В данном меню доступны следующие операции:

- **Запись** – переключает регистратор в режим «Видео».
- **Фото** – переключает регистратор в режим «Фото».
- **Меню** (настройки) – открывает меню настроек видеорежистратора. В данном меню вы можете изменить язык, установить длину ролика, выбрать разрешение видео и т.д.
- **Видео** (просмотр) – позволяет просмотреть видеофайлы, записанные на карту памяти.
- **Фото** (просмотр) – позволяет просмотреть фотографии, записанные на карту памяти.
- **Время** – данное меню позволяет установить дату и время, которые будут добавлены к видеофайлам.

Кнопка «Вверх» [4]

В меню настроек – перемещение курсора вверх/влево. При просмотре - выбор следующего файла. При съемке видео - отключение/включение записи звука.

Кнопка «Вниз» [5]

В меню настроек – перемещение курсора вниз/вправо. При просмотре - выбор предыдущего файла. При съемке видео - защита видео от стирания.

Кнопка «OK» [6]

В режиме «Видео» - короткое нажатие кнопки [OK] приведет к включению видеозаписи. В режиме «Фото» - нажмите эту кнопку, чтобы сделать снимок. В «Основном меню» - подтверждение выбора. В режиме «Просмотр видео» - старт/остановка воспроизведения.

Разъем для зарядного устройства [2]

Используется для подключения автомобильного адаптера питания [5V/1A].

Разъем MiniUSB [11]

Используется для соединения видеорежистратора с компьютером с помощью USB-кабеля.

Кнопка «Сброс» [Reset] [12]

Позволяет перезагрузить видеорежистратор и сбросить все настройки до заводских.

ОСНОВНЫЕ ОСОБЕННОСТИ И ОПЕРАЦИИ

Видео и автостарт записи

Вставьте карту памяти MicroSD в слот на корпусе видеорежистратора и подключите адаптер питания. При запуске двигателя автомобиля - видеорежистратор автоматически включится и начнет запись видео. При выключении двигателя видеорежистратор остановит запись, сохранит видео-файл и выключится.

Ручной старт записи

В режиме ожидания нажмите кнопку [OK] для старта/остановки записи видео.

Отключение микрофона

В режиме ожидания или во время записи видео - нажмите кнопку [Вверх] для включения/выключения микрофона.

Фото

Переключите регистратор в режим «Фото». Для этого нажмите кнопку [Меню] и выберите пункт «Фото» в меню. Нажмите кнопку [OK], чтобы сделать и сохранить снимок.

Просмотр видео/фото

С помощью кнопки [Меню] откройте «Основное меню» видеорегистратора.

- Для просмотра видеороликов выберите пункт «Видео» в нижней части экрана. С помощью кнопок [Вверх] и [Вниз] выберите необходимый файл, затем нажмите кнопку [OK] для его воспроизведения. Во время просмотра кнопка [OK] позволяет поставить ролик на паузу, а кнопки [Вверх] и [Вниз] – ускорить/замедлить скорость воспроизведения.
- Для просмотра фотографий выберите пункт «Фото» в нижней части экрана.

Для выхода из режима «Просмотр» нажмите кнопку [Меню].

SOS (ручная маркировка важных файлов)

Во время съемки видео нажмите кнопку [Вниз] для блокировки текущего видеофайла от стирания. При этом на экране появится значок блокировки.

USB подключение

Подключите видеорегистратор к компьютеру, используя USB кабель. После подключения устройство может работать в одном из трех режимов:

1. **Карта памяти** – переключает регистратор режим съемного диска и отображает файлы, записанные на карту.
2. **Веб-камера** – переключает регистратор в режим веб-камеры.
3. **Питание** – переключает регистратор в обычный режим работы с питанием от компьютера.

Заряд батареи

При подключении внешнего питания загорится красный индикатор. Погасший красный индикатор свидетельствует о полном заряде аккумулятора.

Форматирование карты памяти

Видеорегистратор позволяет отформатировать карту памяти. При этом все файлы будут удалены.

Примечание. Пожалуйста, регулярно проводите резервное копирование важных файлов на другие электронные носители.

Для форматирования карты с помощью кнопки [Меню] перейдите в «Основное меню» видеорегистратора, выберите пункт «Настройки» и функцию «Формат». Подтвердите ваше желание отформатировать карту памяти.

НАСТРОЙКИ ВИДЕО

Разрешение

С помощью кнопки [Меню] перейдите в «Основное меню» видеорегистратора и выберите пункт «Настройки». Выберите пункт «Разрешение видео» и установите необходимое значение.

Циклическая запись

В настройках регистратора вы можете выбрать продолжительность записи видеоролика. Файлы записываются на карту памяти последовательно. При заполнении самые ранние файлы стираются, а новые записываются вместо них.

Примечание. Заблокированные файлы защищены от автоматического удаления.

Датчик удара (G-сенсор)

Устройство оборудовано датчиком удара. При возникновении удара текущая видеозапись будет заблокирована от стирания. При этом на экране появится знак блокировки.

Мониторинг парковки

Припаркуйте автомобиль и заглушите двигатель – видеорегистратор автоматически выключится. При включенном датчике парковки при возникновении вибрации/удара – видеорегистратор автоматически включится, начнет запись видео и заблокирует ее от стирания. При отсутствии управления через минуту регистратор выключится.

ИНСТРУКЦИЯ ПО УСТАНОВКЕ

1. Вставьте microSD карту в слот видеорегистратора.

Примечание. Используйте карту памяти с высоким классом скорости (класс 6 и выше) и емкостью более 8 Гб. Видеорегистратор поддерживает карты большого объема.

2. С помощью кронштейна закрепите видеорегистратор на лобовом стекле автомобиля.

3. Подсоедините кабель питания к видеорегистратору, а адаптер питания к прикуривателю.

4. Также вы можете сделать скрытую проводку и протянуть провода вдоль окна.

5. Отрегулируйте угол наклона и положение регистратора.

6. Запустите двигатель машины. Если регистратор установлен правильно – загорится красный индикатор, экран включится и начнется запись видео.

ВЫЯВЛЕНИЕ И УСТРАНЕНИЕ НЕИСПРАВНОСТЕЙ:

В случае возникновения неисправностей в нормальном режиме работы следуйте нижеприведенным инструкциям:

- **Фото- и видеосъемка невозможна**
Проверьте карту памяти – возможно, она переполнена или заблокирована
- **Автоматическая остановка записи**
Используйте совместимую высокоскоростную карту памяти microSD с SDHC, поскольку видео в формате HD занимает много места
- **При воспроизведении фото или видео появляется сообщение об ошибке файла «files error»**
Неполные файлы по причине ошибки карты памяти. Отформатируйте карту памяти
- **Нечеткое видео**
Проверьте объектив камеры на наличие загрязнений или следов от пальцев – используйте специальную салфетку для вытирания объектива

РАСШИРЯЕМ ГРАНИЦЫ МИРА

dunobil

инструкция по эксплуатации

**ВИДЕОРЕГИСТРАТОР
DUNOBIL SPYCAM S3**