

# TELEFUNKEN



**RADIO WITH ALARM**  
**РАДИОПРИЁМНИК С БУДИЛЬНИКОМ**  
**TF-1574**

**Instruction manual**  
**Руководство по**  
**эксплуатации**

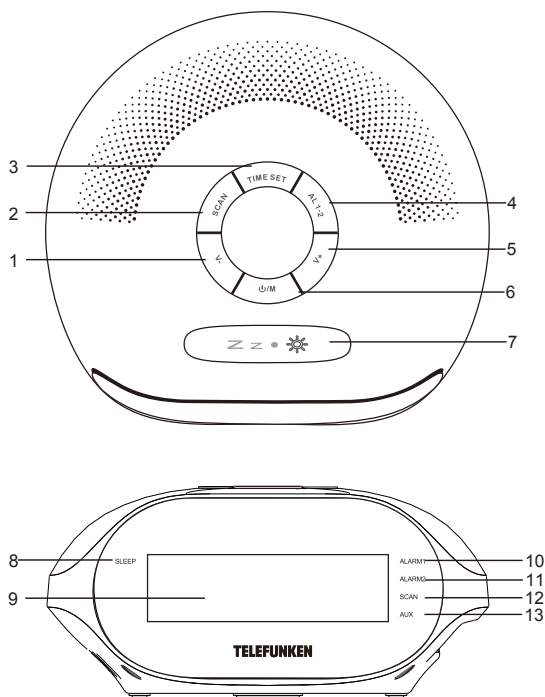


# Руководство по эксплуатации

## Уважаемый покупатель!

Благодарим Вас за покупку нашего изделия. Чтобы понять, как правильно и безопасно пользоваться Вашей моделью изделия, рекомендуется тщательно изучить настоящее руководство перед включением, регулировкой и эксплуатацией изделия. Сохраняйте руководство для использования в будущем.

## Описание



- |                    |                      |                    |
|--------------------|----------------------|--------------------|
| 1. Кнопка V-       | 5. Кнопка V+         | 9. Экран           |
| 2. Кнопка SCAN     | 6. Кнопка $\odot$ /M | 10. Индикатор AL.1 |
| 3. Кнопка TIME SET | 7. Кнопка SNOOZE     | 11. Индикатор AL.2 |
| 4. Кнопка AL 1-2   | 8. Индикатор SLEEP   | 12. Индикатор Scan |
|                    |                      | 13. Индикатор AUX  |

Не показано: отсек для батарей (снизу), кабель питания (сбоку), разъем AUX (сбоку).

# Руководство по эксплуатации

## Меры безопасности

- В руководстве присутствуют важные указания по эксплуатации и уходу. Перед использованием устройства ознакомьтесь с руководством и сохраните его для последующего использования.
- Не наносите ударов по устройству, не роняйте его.
- Не подвергайте устройство вибрации, воздействию прямых солнечных лучей, высоких или низких температур и влажности. Не включайте устройство в ванных комнатах, около кухонных плит, отопительного оборудования.
- Не демонтируйте корпус устройства самостоятельно. Доверяйте ремонт устройства только квалифицированным специалистам. В приборе находятся оголенные провода высокого напряжения. Напряжение внутри прибора достаточно высокое, чтобы вызвать удар электрическим током.

## Питание

### Работа от батарей


- Вставьте 2 батареи типа AA (UM-3), (в комплект не входят) в отсек для батарей с соблюдением полярности. В процессе работы радиоприемника от батарей его дисплей перестает светиться и включается режим памяти. Благодаря включению режима памяти Вы можете не переустанавливать время и настройки будильника каждый раз. Режим памяти используется при возникновении кратковременных сбоев в сети питания. При длительном отсутствии питания в сети батареи могут разрядиться, что повлияет на точность хода часов.
- Извлеките батареи, если они разрядились или если устройство не будет использоваться на протяжении долгого времени. Устройство будет нормально работать и без батарей, но при этом в случае повторного подключения устройства к сети питания цифры на дисплее будут мигать, и Вам придется заново устанавливать нужное время.

### Питание от сети

- Устройство предназначено только для домашнего использования.
- Перед первым использованием устройства проверьте, соответствует ли его электропитание, указанное в таблице, техническим характеристикам и электропитанию Вашей локальной сети.
- Подключите устройство к сети питания.

## Общие операции

### Включение и отключение

- Нажмите и удерживайте кнопку , чтобы включить устройство. Для выключения нажмите и удерживайте эту кнопку.

### Настройка часов (радио выключено)

- Нажмите и удерживайте кнопку TIME SET. Время на экране начнет мигать.
- Нажмите кнопку V-, чтобы увеличить значение часов. Нажмите и удерживайте кнопку для быстрого увеличения.
- Нажмите кнопку V+, чтобы увеличить значение минут. Нажмите и удерживайте кнопку для быстрого увеличения.
- После того, как время было установлено, снова нажмите TIME SET для подтверждения.

### Настройка будильника


- Нажмите или нажмите и удерживайте кнопку AL 1-2. Соответствующий индикатор начнет мигать.
- Кнопками V-/V+ выберите сигнал срабатывания будильника (зуммер или радио). Нажмите AL 1-2 для подтверждения.
- Кнопками V-/V+ задайте время срабатывания будильника.
- После того, как будильник будет установлен, нажмите кнопку AL 1-2 для подтверждения.

# Руководство по эксплуатации


## Повторный сигнал будильника

- После срабатывания будильника устройство будет подавать выбранный звуковой сигнал в течение 60 минут (при отсутствии каких-либо операций). После этого подача сигнала автоматически остановится, и будильник сработает вновь в установленное время на следующие сутки.

- При срабатывании будильника нажмите кнопку SNOOZE, чтобы прервать сигнал. Повторный сигнал будильника произойдет через 10 минут.

- Для прекращения сигнала будильника нажмите кнопку . Сигнал будильника сработает через 24 часа.

## Радио

- Нажмите кнопку , чтобы включить или отключить радио.

- Снова нажмите эту кнопку для переключения между диапазонами FM и AM.

- Для автоматического поиска и сохранения доступных радиостанций, нажмите и удерживайте кнопку SCAN.

- Для ручного поиска радиостанций нажимайте кнопки V- или V+.

- Нажмите и удерживайте кнопки V-/V+, чтобы регулировать громкость сигнала.

## Автоматическое выключение радио


- В режиме радио нажмите кнопку SNOOZE для перехода к выбору интервала автоотключения. Будет установлен период по умолчанию.

Нажимайте кнопку SNOOZE, чтобы задать нужный период (от 5 до 120 минут) или отключить эту функцию. Цифры на дисплее будут мигать в течение 5 секунд. По истечении заданного периода времени радио автоматически выключится.

## Разъем AUX

Вы можете прослушивать внешнее аудиоустройство, подключив его к радиоприемнику при помощи линейного разъема AUX.

- Чтобы подключить внешнее устройство, используйте стандартный кабель со штекерами 3,5 мм (не входит в комплект) для подсоединения разъема для наушников или линейного разъема внешнего аудиоустройства к разъему AUX радиоприемника.

- Нажмите кнопку /M для выбора режима AUX.

- Включите внешнее устройство. При удержании кнопок V+ и V- можно регулировать громкость звука; короткое нажатие на эти кнопки позволяет перейти к следующему или предыдущему треку, соответственно.

## Чистка и уход

Перед чисткой убедитесь, что прибор отключен от сети питания. Протрите корпус прибора при помощи влажной материи.

## Комплект поставки

Радиоприемник	1 шт
Руководство по эксплуатации	1 шт

## Технические характеристики

Номинальное напряжение питания	~220 В, 50 Гц
Номинальная потребляемая мощность	6 Вт
Питание от батареи (только для часов)	3 В (1,5 В x 2 батареи AA UM-3)
Диапазон радиочастот	FM: 64 - 108 MHz; AM: 522 - 1620 kHz
Вес нетто	0,527 кг
Габариты устройства	163 x 154 x 78 мм

Технические характеристики и функции могут быть изменены заводом-изготовителем без предварительного уведомления в связи с постоянным совершенствованием данного устройства.

### Произведено:

Вейлихенг Электроникс (Шеньжень) Ко., Лтд.  
Фученгао, Пинг Ху, Лоонджианг,  
Шеньжень, Китай

**Под контролем «ТЕХНО ЭЛЕКТРИК ЛИМИТЕД»**

Сделано в Китае

### Аппаратура приемная для радиовещания торговой марки TELEFUNKEN

№ сертификата соответствия RU C-CN.AJ16.B.06921

Дата принятия сертификата: 25.09.2015

Сертификат соответствия действителен до: 24.09.2018

Выдан: ООО «Гарант Плюс»

TF-1574\_IM\_02



# Общая информация

## Устранение неисправностей

Ниже приводится таблица, в которой описаны простые меры, способные помочь Вам устранить большую часть проблем, могущих возникнуть при использовании данного устройства. Если нижеуказанные меры не помогли, обратитесь в сервисный центр.

Неисправность	Причина	Решение
Низкое качество приема FM-радиосигнала.	Антенна не отрегулирована.	Отрегулируйте длину антенны и её положение.
Настройки даты и времени сбрасываются после отключения питания.	Не вставлены батареи или не соблюдена их полярность. Батареи разряжены.	Вставьте батареи, соблюдая полярность. Замените разрядившиеся батареи новыми.
Звук отсутствует, индикатор не светится.	Шнур питания не подсоединен.	Подсоедините шнур питания.
Звук отсутствует.	Регулятор громкости установлен на минимальный уровень.	Установите нужное значение громкости.

## Хранение и транспортировка

Упакованные изделия допускается транспортировать всеми видами транспорта в условиях 5 ГОСТ 15150 при температуре не ниже минус 10 °С и при защите их от прямого воздействия атмосферных осадков и механических повреждений.

Изделия следует хранить в условиях 1 по ГОСТ 15150 при отсутствии в воздухе кислотных, щелочных и других агрессивных примесей. При транспортировании и хранении упакованные изделия должны быть уложены в штабеля, контейнеры или стеллажи. Количество рядов в штабелях должно быть установлено в зависимости от габаритных размеров и массы упакованных изделий и указано в ТУ на изделие конкретной модели.

Данное устройство никаких ограничений для работы внутри жилых, коммерческих и производственных помещений не имеет.

## Безопасная утилизация

Ваше устройство спроектировано и изготовлено из высококачественных материалов и компонентов, которые можно утилизировать и использовать повторно. Если товар имеет символ с зачеркнутым мусорным ящиком на колесах, это означает, что товар соответствует Европейской директиве 2002/96/EC. Ознакомьтесь с местной системой раздельного сбора электрических и электронных товаров. Соблюдайте местные правила. Утилизируйте старые устройства отдельно от бытовых отходов. Правильная утилизация вашего товара позволит предотвратить возможные отрицательные последствия для окружающей среды и человеческого здоровья.



*Месяц и год изготовления нанесены на стикере баркода на упаковке и на гарантийном талоне в формате ММ.ГГ, где ММ – месяц изготовления, а ГГ – последние две цифры года изготовления.*

Уполномоченная организация: ООО "ТрейдХоум" РФ, 117519, г. Москва, Варшавское ш., д.138, офис 15А, тел.:+7 (916) 441-57-14, email: support@trdhm.ru

## Уважаемый покупатель!

Благодарим Вас за покупку продукции торговой марки TELEFUNKEN и доверие к нашей компании. TELEFUNKEN гарантирует высокое качество и надежную работу своей продукции при условии соблюдения технических требований, описанных в руководстве по эксплуатации. Руководство на русском языке прилагается.

Срок службы изделия с товарным знаком TELEFUNKEN, при эксплуатации продукции в рамках бытовых нужд и соблюдении правил пользования, приведенных в руководстве по эксплуатации, составляет 5 (пять) лет со дня передачи изделия потребителю. Срок службы установлен в соответствии с действующим законодательством о защите прав потребителей. Изготовитель обращает внимание потребителей, что при соблюдении данных условий срок службы изделия может значительно превысить указанный изготовителем срок. Гарантия на аксессуары составляет 2 недели с момента покупки, далее гарантия действует только на устройство.

Продукция сертифицирована на соответствие нормативным документам РФ (ГОСТ, СниП, Нормы и т.д.)

### Адреса авторизованных сервисных центров

Россия				
№	Город	Название СЦ	Адрес	Телефон
1	Астрахань	"ХАЙТЕК-СЕРВИСНЫЙ ЦЕНТР"	ул. Ташкентская, 13Б	(8512) 63-12-00, 63-10-00
2	Астрахань	"ЭФИР"	ул. Боевая, 72А	(8512) 30-10-15
3	Барнаул	"ДИОД"	ул. Пролетарская, 113	(3852) 63-94-02
4	Барнаул	"РЕМИКС"	пр-т Комсомольский, 111	(3852) 24-06-03, 24-03-35
5	Белгород	"ПРОКСИМА"	пр-т Б. Хмельницкого, 137, кор. 3	(4722) 34-03-22
6	Брянск	"ВЕГА-СЕРВИС"	ул. Сталелитейная, 1	(4832) 52-21-09
7	Великий Новгород	"ОРБИТА"	ул. Кочетова, 23А	(8162) 61-12-00, 33-59-18, 33-20-03
8	Владивосток	"ВЛАДИНТЕРСЕРВИС"	Океанский пр-т, 101А	(423) 291-72-27, 291-74-47
9	Владимир	"МАСТЕР-СЕРВИС"	ул. Тракторная, 8	(4922) 33-10-79, 33-31-52, 42-02-09
10	Волгоград	ГИМ СЕРВИСНЫЙ ЦЕНТР	пр-т Ленина, 58	(8442) 23-41-36, 23-05-94, 23-56-48
11	Волгоград	СМТЕЛ	ул. Краснознаменная, 8	(8442) 38-78-74
12	Вологда	"ВОЛОГДА"	ул. Новгородская, 7	(8172) 53-99-39, 53-99-69
13	Воронеж	"ОРБИТА-СЕРВИС"	ул. Донбасская, 1	(4732) 77-66-25
14	Воронеж	"ТРАНССЕРВИС-ВОРОНЕЖ"	Ленинский пр-т, 160	(4732) 39-37-55, 39-37-53
15	Димитровград	"ЭЛКОМ СЕРВИС"	ул. Октябрьская, 63	(84235) 2-86-59, 9-14-64
16	Евпатория	"НК-ЦЕНТР ЕВПАТОРИЯ"	пр-т Победы, 67	(06569) 77-44-7
17	Екатеринбург	СОНИКО-ЕКТЬ	ул. Степана Разина, 109, оф. 123	(343) 269-29-48, 269-19-48
18	Екатеринбург	"ТРАНССЕРВИС-ЕКАТЕРИНБУРГ"	ул. Гагарина, 5	(343) 278-90-91, 278-90-92, 264-62-77
19	Жуковский	"НАДЕЖДА"	ул. Чкалова, 25	(498) 484-29-05
20	Иваново	"СПЕКТР-СЕРВИС"	ул. Дзержинского, 45/6	(4932) 33-51-85
21	Ижевск	"РИТ-СЕРВИС"	ул. М.Горького, 162	(3412) 43-07-52, 43-20-39, 43-85-07
22	Иркутск	"ТЕЛЕТОН"	ул. Пискунова, 156	(3952) 42-66-27, 53-41-66
23	Йошкар-Ола	"МИДАС"	ул. Советская, 173	(8362) 45-73-68, 41-77-43
24	Казань	"ВИТЯЗЬ"	пр-т Х. Ямашева, 38	(843) 248-71-17
25	Казань	ЭЛНЕТ	ул. Серова, 51/11, помещение 2	(843) 240-64-94
26	Калининград	"1000 МЕЛОЧЕЙ"	Московский пр-т, 163	(4012) 588-354, 760-477, 8-963-738-54-77
27	Каменск-Уральский	"ТЕХНОЦЕНТРСЕРВИС"	ул. Исетская, 33Б	(3439) 39-95-20
28	Кемерово	"СЕРВИСНЫЙ ЦЕНТР МАСТЕРЪ"	ул. В.Волошиной, 4	(3842) 38-19-91, 38-19-43
29	Кинешма	СПЕКТР-СЕРВИС КИНЕШМА ООО	ул. Карла Маркса, 8	(49331) 58-134
30	Киров	ЭКСПЕРТ-СЕРВИС	Октябрьский пр-т, 116А	(8322) 54-20-64, 54-69-56
31	Киров	"ПОРТАЛ"	ул. Московская, 9	(8332) 35-55-13
32	Киров	"ТЕХНОКИТ"	ул. Базовая, 17	(8332) 70-34-54, 70-34-64, 70-34-14
33	Комсомольск-на-Амуре	"ГАМБИТ"	ул. Ленина, 76, корп.3	(4217) 27-50-91, 53-21-31
34	Кострома	"КРИСТАЛЛ СЕРВИС БЫТ"	ул. Коммунаров, 5	(4942) 51-80-73, 30-01-07, 63-97-23
35	Краснодар	"ЛАРИНА"	ул. Демуса, 14	(861) 260-09-00
36	Краснодар	"ТВ-ЮГ"	ул. Шевченко, 168, офис 26	(861) 239-06-21
37	Красноярск	"ДОН-ТВ СЕРВИС"	ул. Железнодорожников, 11	(3912) 21-94-82, 21-46-51
38	Красноярск	"ЭЛЕКТРОАЛЬЯНС"	ул. Спандаряна, 7	(3912) 93-54-33, 94-52-82
39	Курск	"МАЯК+"	ул. Студенческая, 36А	(4712) 50-85-90
40	Липецк	"ВЛАДОН"	ул. Космонавтов, 66	(4742) 31-25-17

Россия				
№	Город	Название СЦ	Адрес	Телефон
41	Махачкала	"РОСАМ"	пр-т Шамиля, 20	(8722) 93-30-73
42	Москва	"НАДЕЖДА"	ул. Амундсена, 15 корп. 2	(499) 180-64-27
43	Москва	"РУБИН"	ул. Адмирала Макарова, 2	(925) 146-24-23
44	Москва	КВАНТ-9	бул. Маршала Рокоссовского, 3	(499) 168-05-19, 168-47-15, (495) 721-30-70
45	Москва	"МТЕХНИК"	ул. Острякова, 6	(499) 157-22-52
46	Москва	"ТЕЛЕМАСТЕР"	Алтуфьевское шоссе, 79Д	8-916-170-00-09
47	Мурманск	"ЭЛЕКТРОНИКА"	пр-т Ледокольный, 5	(8152) 53-57-75
48	Набережные Челны	"ТРИО"	пр-т Вахитова, 20	(8552) 59-77-13
49	Нальчик	"АЛЬФА СЕРВИС"	пр-т Ленина, 24	(8662) 42-04-30, 77-28-78
50	Нижний Новгород	ИМПУЛЬС	ул. Жукова, 24	(8314) 62-96-69
51	Нижний Новгород	БЫТОВАЯ АВТОМАТИКА СЦ	ул. Ларина, 18А	(831) 461-88-48
52	Нижний Новгород	"ИП ЗОРЬКИН А.Я."	ул. Коновалова, 6	(831) 229-98-16
53	Новосибирск	"АВТОМАСТЕР"	ул. Владимирская, 2А	(383) 220-70-01, 240-90-49
54	Омск	"ВЕС-ТРЕЙД"	ул. 5 Кордная, 1	(3812) 57-70-92
55	Омск	"СИБТЕКС"	ул. 24-я Линия, 59	(3812) 36-70-44, 36-98-04, 36-91-04
56	Омск	"СИБТЕКС"	ул. Енисейская, 1	(3812) 36-70-44, 36-98-04, 36-91-04
57	Орел	"АРС"	ул. Московская, 100	(4862) 55-15-06
58	Оренбург	СЕРВИСБЫТТЕХНИКА	ул. Лесозащитная, 18	(3532) 30-00-30, 30-00-66
59	Орск	АИС-СЕРВИС	ул. Волкова, 2	(3537) 33-84-43, 35-13-18
60	Пенза	"ПАРТНЕР-СЕРВИС"	ул. Советская, 2	(8412) 56-45-07
61	Пермь	"РТВ-СЕРВИС"	ул. Мира, 55	(342) 220-08-48
62	Петрозаводск	"АРНАУТ"	пр-т Лесной, 51	(8142) 63-32-18
63	Псков	"РЕМОНТ И СЕРВИС"	ул. Труда, 11	(8112) 53-86-30, 53-86-50
64	Пятигорск	"ПОЛИСЕРВИС"	1-ая Набережная, 32, корп. 4	(8793) 33-17-29
65	Ростов-на-Дону	"СЕРВИС-РОСТОВ"	пр-т Шолохова, 7	(863) 299-00-50
66	Ростов-на-Дону	АБСОЛЮТ-СЕРВИС АСЦ	ул. Тельмана, 73/94	(863) 299-30-60
67	Рязань	"ПАЛ-СЕКАМЫЧ"	ул. Татарская, 18	(4912) 21-01-49, 25-50-34
68	Самара	"ТРАНССЕРВИС-САМАРА"	пр-т Карла Маркса, 39	(846) 336-33-33, 336-85-11
69	Санкт-Петербург	"ПИОНЕР СЕРВИС"	ул. Новолитовская, 5	(812) 327-24-62, 295-84-14
70	Санкт-Петербург	"АЦ ПИОНЕР"	Б.Сампсониевский пр-т, 62	(812) 320-09-30, 320-02-27
71	Саратов	"ТРАНССЕРВИС-САРАТОВ"	ул. 3-я Дачная	(8452) 35-11-80, 55-43-63, 55-43-39, 66-31-91
72	Севастополь	"ДИАДЕМА"	ул. Пожарова, 26	(0692) 55-56-43, 45-36-99, 45-39-35
73	Северодвинск	"ИП ВАРЕНБУД"	ул. Гагарина, 12	(8184) 58-72-21
74	Северодвинск	"ИП ВАРЕНБУД"	ул. Дзержинского, 1	(8184) 27-84-62
75	Симферополь	"КРЫМТЕХНОСЕРВИС"	ул. Луговая, 6Г	(0652) 51-50-78
76	Симферополь	"НК-ЦЕНТР"	ул. Некрасова, 17/1	(0652) 52-27-71
77	Симферополь	"ФОКСТРОТ"	ул. Маяковского, 12	(0652) 24-88-58, 52-05-65, 57-71-83
78	Ставрополь	РЕМОНТ-СЕРВИС	ул. Пирогова, 37	(8652) 55-17-48
79	Ставрополь	"ТЕХНО-СЕРВИС"	ул. 7-я Промышленная, 6	(8652) 39-30-30
80	Ставрополь	"ТЕХНО-СЕРВИС"	ул. Тухачевского, 11А	(8652) 33-57-75
81	СтарыйОскол	"ЭКСПРЕСС-СЕРВИС"	мк. Олимпийский, 7	(4725) 42-41-00
82	Сыктывкар	"ТЕХСЕРВИС"	ул. Гаражная, 25	(8212) 291-220
83	Таганрог	"КРИСТИ"	ул. Фрунзе, 45	(8634) 38-30-48
84	Тамбов	"РУБИН-СЕРВИС-Т"	ул. Н. Вирты, 2А	(4752) 45-16-15
85	Тамбов	"ВЕГА-ТАМБОВ СЕРВИС"	ул. Киквидзе, 69	(4752) 73-94-01, 73-94-03
86	Тольятти	"ИПРОС-СЕРВИС"	ул. 40 лет Победы, 30	(8482) 53-76-43/44/45
87	Томск	МАКС-СЕРВИС	ул. Киевская, 101	(3822) 43-27-58, 43-35-89
88	Томск	"ТЕХНОМАГ"	ул. Котовского, 17	(3822) 213-776
89	Томск	"ТЕХНОМАГ"	ул. 1-я Рабочая, 3А	(3822) 214-776, 215-776
90	Тула	"ИП КРЫЛОВ И.Ю."	ул. Руднева, 28	(4872) 35-53-99
91	Тюмень	"ПУЛЬСАР "	ул. Республики, 169	(3452) 20-82-65, 75-95-08
92	Улан-Удэ	"ЮФФА"	ул. Жердева, 138	(3012) 41-92-99
93	Ульяновск	"МАСТЕР-СЕРВИС"	ул. Минаева, 42	(8422) 32-07-33, 32-49-56
94	Уфа	"РЕГИОН"	ул. Аксакова, 73	(347) 251-79-79
95	Уфа	"РЕГИОН"	ул. Пархоменко, 173	(347) 223-60-60
96	Уфа	"РЕГИОН"	ул. М.Рыльского, 14	(347) 236-63-63
97	Феодосия	"НК-ЦЕНТР ФЕОДОСИЯ"	Симферопольское шоссе, 44	(06562) 91-08-1



Россия				
№	Город	Название СЦ	Адрес	Телефон
98	Хабаровск	"НООС ПЕРСОНАЛЬНЫЕ КОМПЬЮТЕРЫ"	ул. Тихоокеанская, 165	(4212) 74-46-11, 74-45-90
99	Чебоксары	"ТЕЛЕРАДИОСЕРВИС"	ул. Гагарина, 36	(8352) 63-20-98
100	Челябинск	"РЕМБЫТТЕХНИКА"	ул. Производственная, 8Б	(351) 239-39-33
101	Челябинск	"РЕМБЫТТЕХНИКА"	ул. Артиллерийская, 102	(351) 771-18-11
102	Челябинск	"ЭЛЕКТРО-Н"	пр-т Победы, 302	(351) 741-01-51, 264-00-84
103	Ярославль	"СЕРВИСНЫЙ ЦЕНТР ВИРТ"	ул. Республиканская, 3 стр. 5	(4852) 58-22-11

Белоруссия				
№	Город	Название СЦ	Адрес	Телефон
1	Гомель	"ТЕХНОСИТИ"	ул. Советская, д. 119	375-232-57-15-48
2	Гомель	"ТЕХНОСИТИ"	ул. Гагарина, д. 20	375-232-74-90-71
3	Брест	"ЛЕБЕДЬ"	ул. Гоголя, д. 82	375-162-21-38-87
4	Барановичи	"БПВИ ИМПУЛЬС"	ул.Жукова, д. 12/1	375-296-47-12-34
5	Минск	"РЕСУРС ПЛЮС"	ул. Жилуновича, д. 11	375-17-296-03-03
6	Могилев	"ЭЛСИ МОГИЛЁВ"	ул.Якубовского, д. 23	375-222-28-00-88

Украина				
№	Город	Название СЦ	Адрес	Телефон
1	Чернигов	"ЛАГРОС"	пр-т Мира, 80	(0462) 67-78-99
2	Херсон	"РАДИО"	ул. Советская, 23	(0552) 22-57-30, 22-61-21
3	Николаев	"ТСЦ АЛАДДИН"	ул. Чкалова, 33	(0512) 47-83-48
4	Чернигов	"ОТТО СЕРВИС"	ул. М. Коцюбинского, 61	(0462) 67-84-92, 67-84-93
5	Северодонецк	"СРТ"	ул. Маяковского, 13	(06452) 4-30-30, 70-28-16
6	Северодонецк	"ДОМ ТЕХНИКИ"	ул. Курчатова, 19Б	(06452) 2-78-53
7	Северодонецк	"РЕМБЫТСЕРВИС"	ул. Менделеева, 61	(06453) 5-03-43
8	Старобельск	"ПРЕМЬЕР"	ул. Коммунаров, 34	(06461) 2-12-31
9	Кременная	"ПРЕМЬЕР"	пл. Красная, 1	(06454) 3-17-90
10	Лисичанск	"ПРЕМЬЕР"	ул. Калинина, 115	(06451) 2-06-15
11	Марковка	"МИР ЭЛЕКТРОНИКИ"	ул. Гагарина, 9	(06464) 9-14-27
12	Троицкое	"ПРЕМЬЕР"	пр-т Победы, 54А	(06456) 2-17-82
13	Кривой Рог	"ДОМТЕХСЕРВИС"	ул. Тынка, 24	(0564) 64-69-53, 64-69-32, 64-61-73
14	Полтава	"ПРОМЭЛЕКТРОНИКА"	ул. Фунзае, 66	(0532) 615-621
15	Хмельницкий	"ТРИТОН ЛТД"	ул. Курчатова, 18	(0382) 78-37-73, 78-37-55
16	Львов	"РОСИМПЭКС"	ул. И. Шараневича, 28	(032) 239-55-77, (032) 239-51-52
17	Стаханов	"АЛЬБИТ"	ул. Кирова, 15	(06444) 4-02-89
18	Стаханов	"БЫТРАДИОТЕХНИКА"	ул. Б. Хмельницкого, 55	(06444) 4-22-18
19	Стаханов	"ТЕЛЕАТЕЛЬЕ"	пр-т Ленина, 39	(050) 296-89-88
20	Черкаassy	ООО "ФАБРИКА БЫТОВОГО СЕРВИСА"	ул. Ильина, 605	(0472) 383-124, (063) 624-24-43
21	Виноградов	"ВЕКО"	пл. Мира, 4	(03143) 2-32-75, 2-37-80
22	Винница	"СПЕЦИАЛИСТ"	ул. Порики, 1	(0432) 57-91-91, 50-91-91
23	Харьков	"КОМТЕХ"	ул. Бакулина, 12	(057) 717-13-39, 702-16-20
24	Сумы	"ЭЛЬФ"	ул. Петропавловская, 86/1	(0542) 66-03-00, 65-03-40, 65-55-10, 21-59-63
25	Львов	"АЛЬЯНС-СЕРВИС"	ул. Подголосько, 15А	(032) 244-53-44, 244-53-40
26	Черновцы	"ЭЛЕКТРОСЕРВИС"	ул. Л. Кобылицы, 105	(0372) 58-57-10
27	Донецк	"ТЕХНОСЕРВИС"	пр-т Павших коммунаров, 188	(062) 344-03-05, 349-24-75, 345-06-07, 208-33-35
28	Запорожье	"АЛЬФАТЕХНОЦЕНТР"	ул. Дзержинского, 83	(061) 212-03-03 (многоканальный)
29	Алчевск	"НИ-Г"	ул. Гагарина, 36	(06442) 4-89-50
30	Ровно	ООО "МАЛТИТЕК"	пр-т Мира, 11	(0362) 26-27-66
31	Харьков	ЧФ "НЕОПРИВАТСЕРВИС"	ул. Коцарская, 43	(057) 763-09-12
32	Житомир	"ЭКСПРЕСС-СЕРВИС"	ул. Киевская, 106	(0412) 41-41-91, (0412) 41-27-97, (098) 382-31-17
33	Львов	"ШАНС"	пр-т Красной Калины, 109	(032) 247-14-99
34	Кременчуг	"ИНЭК-КРЕМЕНЬ"	ул. Московская, 55/1	(05366) 5-31-32, (0536) 77-66-28
35	Кировоград	"ИНЭК-СЕРВИС"	пер. Будёного, 3	(0522) 22-06-21
36	Винница	"ЛОТОС"	ул.Келецкая, 61А	(0432) 61-95-73

Украина				
№	Город	Название СЦ	Адрес	Телефон
37	Днепропетровск	"ЛОТОС"	пр-т Кирова, 59	(0562) 35-04-09, 34-67-05
38	Запорожье	"ЛОТОС"	ул. Гоголя, 175	(061) 701-65-96, 787-50-51
39	Кировоград	"ЛОТОС"	ул.Короленко, 2	(0522) 35-79-23
40	Кривой Рог	"ЛОТОС"	ул. Косиора, 64/7	(0564) 40-07-79
41	Николаев	"ЛОТОС"	Внутриквартальный проезд, 2	(0512) 58-06-47
42	Павлоград	"ЛОТОС"	ул. Шевченко, 67	(05632) 6-15-54
43	Полтава	"ЛОТОС"	ул. Красина, 71А	(0532) 61-16-06
44	Херсон	"ЛОТОС"	ул.Карбышева, 28А	(0552) 43-40-33
45	Ивано-Франковск	"МЕГАСТАЙЛ"	ул. Независимости, 179Б	(0342) 77-33-22, 72-27-22
46	Киев	"РАВИС"	ул. Героев Днепра, 2А	(0800) 504-504, (044) 412-42-19
47	Одесса	"ЮГ СЕРВИС ЦЕНТР"	ул. Щеголева, 14	(048) 734-98-15
48	Мариуполь	"ГЛОБАЛТЕК"	ул. Варганова, 9	(0629) 49-18-81, (067) 597-56-15
49	Вольногорск	"ТИТАН"	ул. Ленинского Комсомола, 62Б	(05653) 5-27-71, (067) 431-46-46
50	Горловка	"ТЕХНОГАРАНТ"	ул. П. Беспощадного, 26	(0624) 52-77-77, (050) 870-00-77
51	Луцк	"СЕРВИС-МАСТЕР"	пр-т Победы, 24	(0332) 78-56-25
52	Ивано-Франковск	"БРИЗ ЛТД"	ул. Новая, 19А	(0342) 75-07-77, 55-95-25
53	Луганск	"КОРСАК"	ул. Коцюбинского, 27	(0642) 34-56-06, 58-11-80
54	Ужгород	"IT СЕРВИС"	ул. Перемоги, 3 оф. 3	(0312) 63-01-46, (099) 041-78-50

**Данная информация может быть изменена.  
Более точные сведения о сервисных центрах в Вашем регионе доступны на сайте**  
[www.telefunken-electronics.ru](http://www.telefunken-electronics.ru)

В случае возникновения проблем с обращением в Ваш региональный сервисный центр просим направить Ваши замечания, заполнив соответствующую форму в разделе «Обратная связь» на сайте компании.

Дизайн и технические характеристики могут быть изменены без предварительного уведомления.



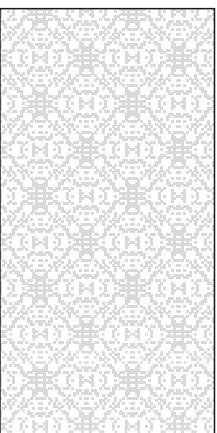
# ГАРАНТИЙНЫЙ ТАЛОН

Срок гарантии – 12 месяцев



# TELEFUNKEN

Дата производства  
Серийный номер



Модель



Дата продажи



Подпись продавца



С условиями гарантийного обслуживания согласен, претензий по комплектности, внешнему виду и работоспособности не имею.

Подпись покупателя

## Сведения о ремонте

№	Дата приема	Дата выдачи	Отметка СЦ	Подпись заказчика
1				
2				
3				



Авторизованные  
сервисные центры



# TELEFUNKEN

## УСЛОВИЯ ГАРАНТИИ:

1. Гарантийный срок 12 (двенадцать) месяцев со дня передачи изделия Потребителю.
2. Гарантийный ремонт производится в Авторизованных Сервисных Центрах.
3. Условия гарантии не предусматривают периодическое техническое обслуживание, установку и настройку изделия на дому у владельца.
4. Потребитель имеет право предъявить изготовителю требования, предусмотренные законом РФ «О защите прав потребителей» в течение гарантийного срока.
5. Потребитель обязан соблюдать правила безопасной эксплуатации и хранения изделия.
6. Гарантия не сохраняется в случае: нарушения правил эксплуатации, механических повреждений, нарушений гарантийной пломбы, неправильного подключения изделия, попадания посторонних предметов внутрь.
7. Гарантийные обязательства производителя не распространяются на:
  - сменные элементы питания (батареи, аккумуляторы); дополнителные аксессуары, входящие в комплект поставки и подверженные естественному износу в процессе эксплуатации;
  - нарушения в работе изделия, вызванные сторонними приложениями (мелодии, графические, видео и другие файлы, Java и подобные им программы);
  - повреждения (недостатки), вызванные воздействием компьютерных вирусов и аналогичных им программ, установка, сменой или удалением паролей (кодов) изделия, модификацией и/или переустановкой предустановленного ПО изделия.
  - условия эксплуатации изделия не для бытовых нужд и/или круглогодичного использования.

Изготовитель: ТЕХНО ЭЛЕКТРИК ЛИМИТЕД  
Юридический адрес: 801 Лук Ю Билдинг, 24-26 Стэнли Стрит, Сентрал, Китай  
Сделано в Китае

Адреса авторизованных сервисных центров приведены в Информации для потребителя, на сайте [www.telefunken-electronics.ru](http://www.telefunken-electronics.ru) и на QR-коде (верхний левый угол).