

TELEFUNKEN



RADIO WITH ALARM
РАДИОПРИЁМНИК С БУДИЛЬНИКОМ
TF-1580UB

Instruction manual
Руководство по
эксплуатации

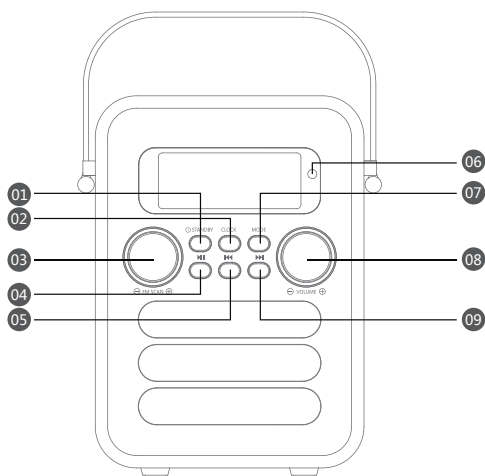


Руководство по эксплуатации

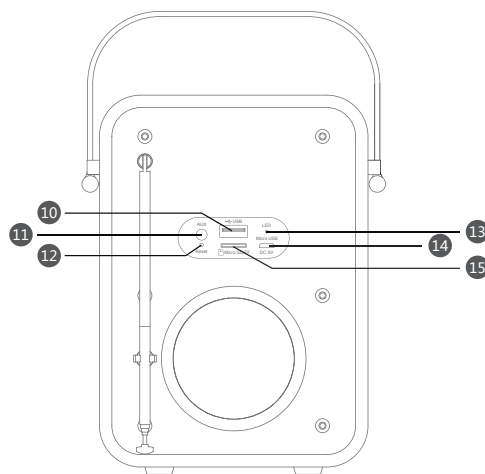
Уважаемый покупатель!

Благодарим Вас за покупку нашего изделия. Чтобы понять, как правильно и безопасно пользоваться Вашей моделью изделия, рекомендуется тщательно изучить настоящее руководство перед включением, регулировкой и эксплуатацией изделия. Сохраняйте руководство для использования в будущем.

Описание



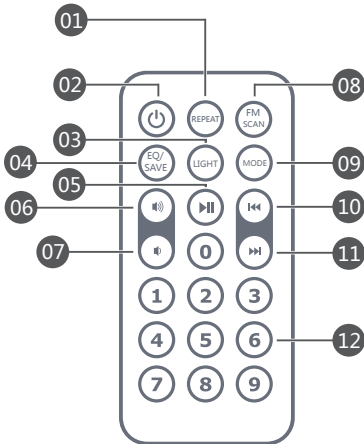
1. Кнопка STANDBY
2. Кнопка CLOCK
3. Регулятор радио
4. Кнопка PLAY/PAUSE
5. Кнопка PREVIOUS
6. ИК-датчик
7. Кнопка MODE
8. Регулятор громкости
9. Кнопка NEXT



10. USB-порт
11. Вход AUX
12. Отверстие сброса
13. Индикатор зарядки
14. Разъем для адаптера
15. Разъем для карты памяти microSD/TF

Руководство по эксплуатации

Пульт дистанционного управления



1. Кнопка REPEAT
2. Кнопка STANDBY
3. Кнопка LIGHT
4. Кнопка EQ/SAVE
5. Кнопка PLAY/PAUSE
6. Кнопка VOL+
7. Кнопка VOL-
8. Кнопка FM/SCAN
9. Кнопка MODE
10. Кнопка PREVIOUS
11. Кнопка NEXT
12. Кнопки с цифрами

Меры безопасности

- В руководстве присутствуют важные указания по эксплуатации и уходу. Перед использованием устройства ознакомьтесь с руководством и сохраните его для последующего использования.
- Не наносите ударов по устройству, не роняйте его.
- Не подвергайте устройство вибрации, воздействию прямых солнечных лучей, высоких или низких температур и влажности. Не включайте устройство в ванная комнатах, около кухонных плит, отопительного оборудования.
- Не демонтируйте корпус устройства

самостоятельно. Доверяйте ремонт устройства только квалифицированным специалистам. В приборе находятся оголенные провода высокого напряжения. Напряжение внутри прибора достаточно высокое, чтобы вызвать удар электрическим током.

Питание устройства

Зарядное устройство

- Вставьте кабель зарядного устройства в разъем micro USB на задней панели. Вставьте вилку устройства в бытовую электророзетку. LED индикатор загорится красным - устройство находится в процессе зарядки. Через 4-6 часов индикатор должен загореться зеленым; батарея полностью заряжена.
- Первым делом зарядное устройство следует извлекать из розетки, затем из корпуса приемника.
- Зарядное устройство следует отсоединять от приемника когда оно не используется.

Общие операции

Включение и отключение

- Нажмите и удерживайте кнопку STANDBY, чтобы включить устройство. Для выключения нажмите и удерживайте эту кнопку.

Яркость подсветки

- По умолчанию яркость подсветки экрана выставлена на максимальный уровень из трех возможных. Нажимайте кнопку LIGHT на ПДУ, чтобы выбрать уровень яркости.

Выбор режима

- Нажимайте кнопку MODE чтобы выбрать режим работы: CLOCK/USB/SD/AUX/FM/BLUETOOTH.

Руководство по эксплуатации

Настройка часов

- Нажмите кнопку MODE, чтобы перейти в режим часов.
- Нажмите кнопку CLOCK. Замигают цифры года. Выберите значение года, вращая регулятор громкости.
- Нажмите кнопку MODE. Начнут мигать цифры месяца. Выберите значение месяца, вращая регулятор громкости.
- Снова нажмите кнопку MODE и повторите описанную выше процедуру для настройки дня, часов и минут.
- После установки времени снова нажмите CLOCK для подтверждения и выхода в режим часов.

Таймер отключения

- После настройки даты и времени нажмите кнопку MODE для выбора периода автоотключения. Вращайте регулятор, чтобы выбрать интервал (15-120 минут) или отключить эту функцию. По истечении заданного периода устройство автоматически отключится.
- По завершении всех настроек нажмите кнопку MODE, чтобы вернуться в режим часов, или подождите 10 секунд.

Настройка будильника

- Устройство поддерживает работу 4 будильников. Для настройки:
- В режиме часов нажмите и удерживайте CLOCK для перехода в режим настройки будильника.
- Вращайте регулятор громкости для выбора будильника (AL1 - AL4).
- Нажмите кнопку MODE. Замигают цифры часов. Выберите значение часов, вращая регулятор громкости.
- Нажмите кнопку MODE. Замигают цифры минут. Выберите значение минут, вращая регулятор громкости.

- После завершения настройки, нажмите кнопку CLOCK. На экране появится соответствующий индикатор.
- Для отмены всех будильников нажмите и удерживайте кнопку NEXT.

Повторный сигнал будильника

- После срабатывания будильника устройство будет подавать выбранный звуковой сигнал при отсутствии каких-либо операций. Нажмите любую кнопку для остановки сигнала.
- При срабатывании будильника нажмите кнопку PLAY/PAUSE, чтобы прервать сигнал. Повторный сигнал будильника произойдет через 5 минут.

Радио

- Нажмите и удерживайте STANDBY, чтобы включить устройство.
- Кнопкой MODE выберите режим радио. На дисплее отобразится текущая частота и появится индикатор FM.
- Для автоматического поиска и сохранения радиостанций нажмите и удерживайте кнопку PLAY/PAUSE на устройстве или FM/SCAN на ПДУ. Устройство найдет и сохранит вплоть до 50 радиостанций под позициями P01, P02, P03... P50.
- Кнопками NEXT или PREVIOUS можно переключаться между сохраненными радиостанциями. Удерживайте эти кнопки, чтобы перейти к ближайшей станции без ее сохранения.
- Нажимайте кнопку PLAY/PAUSE, чтобы отключить или включить звук.
- Для точной подстройки частоты с шагом 0,1 МГц вращайте регулятор радио.
- С помощью кнопок с цифрами на ПДУ можно напрямую ввести частоту нужной радиостанции. Например, при наборе 0901 приемник настроится на частоту 90.1 МГц.
- Нажмите EQ/SAVE на ПДУ для ее сохранения в памяти устройства.

Операции с USB/microSD

- Вставьте USB-накопитель в USB-порт данного устройства; вставьте карту памяти в слот для карт памяти. Нажмите кнопку MODE для активации режима USB/SD. Устройство начнет поиск и считывание подсоединенного носителя. Нажмите кнопку MODE для переключения между воспроизведением USB и карты памяти, если подсоединены оба носителя.

Воспроизведение


- Во время воспроизведения нажимайте кнопку **⏏**, чтобы установить воспроизведение на паузу. Нажмите эту кнопку еще раз для продолжения воспроизведения.
 - Во время воспроизведения нажимайте кнопку **⏮** или **⏭** для перехода к предыдущему или следующему треку. Нажимайте и удерживайте кнопку **⏮** или **⏭** для уменьшения или увеличения громкости звука. Нажимайте кнопки **⏮** и **⏭** на ПДУ для перемотки назад или вперед внутри трека.
 - Для регулирования уровня громкости звука также можно нажимать кнопки VOL+/- на ПДУ.
 - Нажимайте кнопку REPEAT на ПДУ для выбора режима повтора воспроизведения: повтор всех треков (на дисплее отобразится «ALL»), случайное воспроизведение («rAnd»), повтор одного трека («SING»). Нажимайте и удерживайте REPEAT для повтора всей папки. На экране отобразится P--A. Если необходимо произвести определенный отрывок папки, нажимайте и удерживайте REPEAT, и на дисплее отобразится P--B. Для отмены данного режима еще раз нажимайте и удерживайте REPEAT, и на дисплее отобразится P--E.
- Если во время воспроизведения данного режима переключится на другой трек или нажать, но не удерживать, кнопку REPEAT, то аппарат также выйде из данного режима.
- Нажимайте кнопки с цифрами на ПДУ чтобы выбрать номер нужного трека.
 - Нажимайте EQ/SAVE на ПДУ для выбора одного из режимов звука: NORMAL/ROCK/POP/CLASS/JAZZ/BASS.

- Во время воспроизведения нажмите кнопку MODE, чтобы выключить плеер и вернуться в режим радио или Bluetooth.

Общая информация по USB/microSD

- Устройство оснащено разъемом USB для подключения стандартного USB-накопителя объемом до 32 ГБ и воспроизведения с него MP3-файлов (совместим с версией USB 2.0).
- Устройство также оснащено разъемом для карт памяти microSD/TF объемом до 32 ГБ, с которых возможно воспроизведение MP3-файлов.

Внимание: Всегда выключайте устройство или переключайте его в другой режим, прежде чем извлечь накопитель. В противном случае возможно повреждение накопителя или потеря данных.

 Некоторые модели стандартных USB-накопителей и карт памяти microSD/TF могут не поддерживаться данным устройством в связи с нарушениями официальных стандартов USB и карт памяти при производстве этих носителей.

- Данным устройством поддерживается файловая система FAT32.

Согласно стандарту USB 1.1/2.0 использование USB-устройства с током потребления более 500 мА не рекомендуется без использования дополнительного источника питания. Подключение без дополнительного питания USB-носителей, потребляющих ток, который превышает данное значение, а также неисправных USB-носителей, может вызвать механические или термические изменения элементов конструкции данного устройства, а также выход из строя внутренних элементов защиты USB-порта. Такие повреждения не являются гарантийным случаем.

Внимание: использование внешних USB-устройств, содержащих файлы с расширением BIN в корневой директории, может привести к сбоям в работе устройства или к повреждению программного обеспечения.

Руководство по эксплуатации

Bluetooth

- Нажимайте кнопку MODE, пока на экране не появится надпись «BLUE», сопровождаемая мелодией. Это сигнал включения Bluetooth и готовности соединения с другими устройствами.
- Войдите в интерфейс Bluetooth в вашем телефоне или другом устройстве. Приемник будет отображаться под именем TF-1580UB.
- Теперь можно начинать воспроизведение музыки на устройстве, и она будет передаваться на приемник. Нажимайте ► для приостановки/возобновления воспроизведения. Нажимайте кнопки ◀◀ и ▶▶ для выбора предыдущего или следующего трека.

Входной разъем AUX

- Для подключения линейного аудиовыхода внешнего аудиоустройства (напр. MP3-плеера) к входу AUX данного устройства используется кабель со штекерами 3,5 мм.
- В процессе воспроизведения вы можете нажимать кнопку PLAY/PAUSE для отключения и включения громкости.

Чистка и уход

Перед чисткой убедитесь, что прибор отключен от сети питания. Протрите корпус прибора при помощи влажной материи.

Комплект поставки

Радиоприемник	1 шт
Сетевой адаптер	1 шт
Пульт дистанционного управления	1 шт
AUX кабель/ Line In кабель	1 шт
Руководство по эксплуатации	1 шт

Технические характеристики

Входное напряжение адаптера	~100 - 240 В, 50/60 Гц
Номинальное напряжение питания	5 В ≥ 600 мА
Выходная мощность	RMS 4,5 Вт
Диапазон радиочастот	FM: 87.5 - 108 МГц
Номинальное потребление питания	7,5 Вт
Габариты устройства	130*86* 180 мм
Вес нетто	1,0 кг

Технические характеристики и функции могут быть изменены заводом-изготовителем без предварительного уведомления в связи с постоянным совершенствованием данного устройства.

Произведено:

ШЕНЬЖЕНЬ ЕАХЖОУ ИМПОРТС ЭНД ЭКСПОРТС КО., ЛТД

PM A1208 ЖИХАО БИЛДИНГ ШЕННАН РОАД ИСТ, ЛУОХУ
ДИСТРИКТ ШЕНЬЖЕНЬ ЧАЙНА ОН БИХАФ ОФ ЛОСИТЕК ГРУП
(ГОНГ КОНГ) ЛИМИТЕД ЮНИТ ЗБ 5/Ф, ФАР ИСТ КОНСОРЦИУМ
БИЛДИНГ, 121 ДЕС ВОКС РОАД ЦЕНТРАЛ ГК, Китай

Под контролем «ТЕХНО ЭЛЕКТРИК ЛИМИТЕД»

Сделано в Китае

Аппаратура приемная для радиовещания торговой марки TELEFUNKEN

№ сертификата соответствия RU C-CN.A116.B.06921

Дата принятия сертификата: 25.09.2015

Сертификат соответствия действителен до: 24.09.2018

Выдан: ООО «Гарант Плюс»

TF-1580UB_IM_01



Общая информация

Устранение неисправностей

Ниже приводится таблица, в которой описаны простые меры, способные помочь Вам устранить большую часть проблем, могущих возникнуть при использовании данного устройства. Если нижеуказанные меры не помогли, обратитесь в сервисный центр.

Неисправность	Причина	Решение
Низкое качество приема FM-радиосигнала.	Антенна не отрегулирована.	Отрегулируйте длину антенны и её положение.
Настройки даты и времени сбрасываются после отключения питания.	Не вставлены батареи или не соблюдена их полярность. Батареи разряжены.	Вставьте батареи, соблюдая полярность. Замените разрядившиеся батареи новыми.
Звук отсутствует, индикатор не светится.	Шнур питания не подсоединен.	Подсоедините шнур питания.
Звук отсутствует.	Регулятор громкости установлен на минимальный уровень.	Установите нужное значение громкости.

Хранение и транспортировка

Упакованные изделия допускается транспортировать всеми видами транспорта в условиях 5 ГОСТ 15150 при температуре не ниже минус 10 °С и при защите их от прямого воздействия атмосферных осадков и механических повреждений.

Изделия следует хранить в условиях 1 по ГОСТ 15150 при отсутствии в воздухе кислотных, щелочных и других агрессивных примесей. При транспортировании и хранении упакованные изделия должны быть уложены в штабели, контейнеры или стеллажи. Количество рядов в штабелях должно быть установлено в зависимости от габаритных размеров и массы упакованных изделий и указано в ТУ на изделие конкретной модели.

Данное устройство никаких ограничений для работы внутри жилых, коммерческих и производственных помещений не имеет.

Безопасная утилизация

Ваше устройство спроектировано и изготовлено из высококачественных материалов и компонентов, которые можно утилизировать и использовать повторно. Если товар имеет символ с зачеркнутым мусорным ящиком на колесах, это означает, что товар соответствует Европейской директиве 2002/96/EC. Ознакомьтесь с местной системой раздельного сбора электрических и электронных товаров. Соблюдайте местные правила. Утилизируйте старые устройства отдельно от бытовых отходов. Правильная утилизация вашего товара позволит предотвратить возможные отрицательные последствия для окружающей среды и человеческого здоровья.



Месяц и год изготовления нанесены на стикере баркода на упаковке и на гарантийном талоне в формате ММ.ГГ, где ММ – месяц изготовления, а ГГ – последние две цифры года изготовления.

Уполномоченная организация: ООО "ТрейдХоум" РФ, 117519, г. Москва, Варшавское ш., д.138, офис 15А, тел.:+7 (916) 441-57-14, email: support@trdhm.ru

Уважаемый покупатель!

Благодарим Вас за покупку продукции торговой марки TELEFUNKEN и доверие к нашей компании. TELEFUNKEN гарантирует высокое качество и надежную работу своей продукции при условии соблюдения технических требований, описанных в руководстве по эксплуатации. Руководство на русском языке прилагается.

Срок службы изделия с товарным знаком TELEFUNKEN, при эксплуатации продукции в рамках бытовых нужд и соблюдении правил пользования, приведенных в руководстве по эксплуатации, составляет 5 (пять) лет со дня передачи изделия потребителю. Срок службы установлен в соответствии с действующим законодательством о защите прав потребителей. Изготовитель обращает внимание потребителей, что при соблюдении данных условий срок службы изделия может значительно превысить указанный изготовителем срок. Гарантия на аксессуары составляет 2 недели с момента покупки, далее гарантия действует только на устройство.

Продукция сертифицирована на соответствие нормативным документам РФ (ГОСТ, СниП, Нормы и т.д.)

Адреса авторизованных сервисных центров

Россия				
№	Город	Название СЦ	Адрес	Телефон
1	Астрахань	"ХАЙТЕК-СЕРВИСНЫЙ ЦЕНТР"	ул. Ташкентская, 13Б	(8512) 63-12-00, 63-10-00
2	Астрахань	"ЭФИР"	ул. Боевая, 72А	(8512) 30-10-15
3	Барнаул	"ДИОД"	ул. Пролетарская, 113	(3852) 63-94-02
4	Барнаул	"РЕМИКС"	пр-т Комсомольский, 111	(3852) 24-06-03, 24-03-35
5	Белгород	"ПРОКСИМА"	пр-т Б. Хмельницкого, 137, кор. 3	(4722) 34-03-22
6	Брянск	"ВЕГА-СЕРВИС"	ул. Сталелитейная, 1	(4832) 52-21-09
7	Великий Новгород	"ОРБИТА"	ул. Кочетова, 23А	(8162) 61-12-00, 33-59-18, 33-20-03
8	Владивосток	"ВЛАДИНТЕРСЕРВИС"	Океанский пр-т, 101А	(423) 291-72-27, 291-74-47
9	Владимир	"МАСТЕР-СЕРВИС"	ул. Тракторная, 8	(4922) 33-10-79, 33-31-52, 42-02-09
10	Волгоград	ГИМ СЕРВИСНЫЙ ЦЕНТР	пр-т Ленина, 58	(8442) 23-41-36, 23-05-94, 23-56-48
11	Волгоград	СМТЕЛ	ул. Краснознаменная, 8	(8442) 38-78-74
12	Вологда	"ВОЛОГДА"	ул. Новгородская, 7	(8172) 53-99-39, 53-99-69
13	Воронеж	"ОРБИТА-СЕРВИС"	ул. Донбасская, 1	(4732) 77-66-25
14	Воронеж	"ТРАНССЕРВИС-ВОРОНЕЖ"	Ленинский пр-т, 160	(4732) 39-37-55, 39-37-53
15	Димитровград	"ЭЛКОМ СЕРВИС"	ул. Октябрьская, 63	(84235) 2-86-59, 9-14-64
16	Евпатория	"НК-ЦЕНТР ЕВПАТОРИЯ"	пр-т Победы, 67	(06569) 77-44-7
17	Екатеринбург	СОНИКО-ЕКТЬ	ул. Степана Разина, 109, оф. 123	(343) 269-29-48, 269-19-48
18	Екатеринбург	"ТРАНССЕРВИС-ЕКАТЕРИНБУРГ"	ул. Гагарина, 5	(343) 278-90-91, 278-90-92, 264-62-77
19	Жуковский	"НАДЕЖДА"	ул. Чкалова, 25	(498) 484-29-05
20	Иваново	"СПЕКТР-СЕРВИС"	ул. Дзержинского, 45/6	(4932) 33-51-85
21	Ижевск	"РИТ-СЕРВИС"	ул. М.Горького, 162	(3412) 43-07-52, 43-20-39, 43-85-07
22	Иркутск	"ТЕЛЕТОН"	ул. Пискунова, 156	(3952) 42-66-27, 53-41-66
23	Йошкар-Ола	"МИДАС"	ул. Советская, 173	(8362) 45-73-68, 41-77-43
24	Казань	"ВИТЯЗЬ"	пр-т Х. Ямашева, 38	(843) 248-71-17
25	Казань	ЭЛНЕТ	ул. Серова, 51/11, помещение 2	(843) 240-64-94
26	Калининград	"1000 МЕЛОЧЕЙ"	Московский пр-т, 163	(4012) 588-354, 760-477, 8-963-738-54-77
27	Каменск-Уральский	"ТЕХНОЦЕНТРСЕРВИС"	ул. Исетская, 33Б	(3439) 39-95-20
28	Кемерово	"СЕРВИСНЫЙ ЦЕНТР МАСТЕРЪ"	ул. В.Волошиной, 4	(3842) 38-19-91, 38-19-43
29	Кинешма	СПЕКТР-СЕРВИС КИНЕШМА ООО	ул.Карла Маркса, 8	(49331) 58-134
30	Киров	ЭКСПЕРТ-СЕРВИС	Октябрьский пр-т., 116А	(8322) 54-20-64, 54-69-56
31	Киров	"ПОРТАЛ"	ул. Московская, 9	(8332) 35-55-13
32	Киров	"ТЕХНОКИТ"	ул. Базовая, 17	(8332) 70-34-54, 70-34-64, 70-34-14
33	Комсомольск-на-Амуре	"ГАМБИТ"	ул. Ленина, 76, корп.3	(4217) 27-50-91, 53-21-31
34	Кострома	"КРИСТАЛЛ СЕРВИС БЫТ"	ул. Коммунаров, 5	(4942) 51-80-73, 30-01-07, 63-97-23
35	Краснодар	"ЛАРИНА"	ул. Демуса, 14	(861) 260-09-00
36	Краснодар	"ТВ-ЮГ"	ул. Шевченко, 168, офис 26	(861) 239-06-21
37	Красноярск	"ДОН-ТВ СЕРВИС"	ул. Железнодорожников, 11	(3912) 21-94-82, 21-46-51
38	Красноярск	"ЭЛЕКТРОАЛЬЯНС"	ул. Спандаряна, 7	(3912) 93-54-33, 94-52-82
39	Курск	"МАЯК+"	ул. Студенческая, 36А	(4712) 50-85-90
40	Липецк	"ВЛАДОН"	ул. Космонавтов, 66	(4742) 31-25-17

Россия				
№	Город	Название СЦ	Адрес	Телефон
41	Махачкала	"РОСАМ"	пр-т Шамиля, 20	(8722) 93-30-73
42	Москва	"НАДЕЖДА"	ул. Амулдсена, 15 корп. 2	(499) 180-64-27
43	Москва	"РУБИН"	ул. Адмирала Макарова, 2	(925) 146-24-23
44	Москва	КВАНТ-9	бул. Маршала Рокоссовского, 3	(499) 168-05-19, 168-47-15, (495) 721-30-70
45	Москва	"МТЕХНИК"	ул. Острякова, 6	(499) 157-22-52
46	Москва	"ТЕЛЕМАСТЕР"	Алтуфьевское шоссе, 79Д	8-916-170-00-09
47	Мурманск	"ЭЛЕКТРОНИКА"	пр-т Ледокольный, 5	(8152) 53-57-75
48	Набережные Челны	"ТРИО"	пр-т Вахитова, 20	(8552) 59-77-13
49	Нальчик	"АЛЬФА СЕРВИС"	пр-т Ленина, 24	(8662) 42-04-30, 77-28-78
50	Нижний Новгород	ИМПУЛЬС	ул. Жукова, 24	(8314) 62-96-69
51	Нижний Новгород	БЫТОВАЯ АВТОМАТИКА СЦ	ул. Ларина, 18А	(831) 461-88-48
52	Нижний Новгород	"ИП ЗОРЬКИН А.Я."	ул. Коновалова, 6	(831) 229-98-16
53	Новосибирск	"АВТОМАСТЕР"	ул. Владимирская, 2А	(383) 220-70-01, 240-90-49
54	Омск	"ВЕС-ТРЕЙД"	ул. 5 Кордная, 1	(3812) 57-70-92
55	Омск	"СИБТЕКС"	ул. 24-я Линия, 59	(3812) 36-70-44, 36-98-04, 36-91-04
56	Омск	"СИБТЕКС"	ул. Енисейская, 1	(3812) 36-70-44, 36-98-04, 36-91-04
57	Орел	"АРС"	ул. Московская, 100	(4862) 55-15-06
58	Оренбург	СЕРВИСБЫТТЕХНИКА	ул. Лесозащитная, 18	(3532) 30-00-30, 30-00-66
59	Орск	АИС-СЕРВИС	ул. Волкова, 2	(3537) 33-84-43, 35-13-18
60	Пенза	"ПАРТНЕР-СЕРВИС"	ул. Советская, 2	(8412) 56-45-07
61	Пермь	"РТВ-СЕРВИС"	ул. Мира, 55	(342) 220-08-48
62	Петрозаводск	"АРНАУТ"	пр-т Лесной, 51	(8142) 63-32-18
63	Псков	"РЕМОНТ И СЕРВИС"	ул. Труда, 11	(8112) 53-86-30, 53-86-50
64	Пятигорск	"ПОЛИСЕРВИС"	1-ая Набережная, 32, корп. 4	(8793) 33-17-29
65	Ростов-на-Дону	"СЕРВИС-РОСТОВ"	пр-т Шолохова, 7	(863) 299-00-50
66	Ростов-на-Дону	АБСОЛЮТ-СЕРВИС АСЦ	ул. Тельмана, 73/94	(863) 299-30-60
67	Рязань	"ПАЛ-СЕКАМЫЧ"	ул. Татарская, 18	(4912) 21-01-49, 25-50-34
68	Самара	"ТРАНССЕРВИС-САМАРА"	пр-т Карла Маркса, 39	(846) 336-33-33, 336-85-11
69	Санкт-Петербург	"ПИОНЕР СЕРВИС"	ул. Новолитовская, 5	(812) 327-24-62, 295-84-14
70	Санкт-Петербург	"АЦ ПИОНЕР"	Б.Сампсониевский пр-т, 62	(812) 320-09-30, 320-02-27
71	Саратов	"ТРАНССЕРВИС-САРАТОВ"	ул. 3-я Дачная	(8452) 35-11-80, 55-43-63, 55-43-39, 66-31-91
72	Севастополь	"ДИАДЕМА"	ул. Пожарова, 26	(0692) 55-56-43, 45-36-99, 45-39-35
73	Северодвинск	"ИП ВАРЕНБУД"	ул. Гагарина, 12	(8184) 58-72-21
74	Северодвинск	"ИП ВАРЕНБУД"	ул. Дзержинского, 1	(8184) 27-84-62
75	Симферополь	"КРЫМТЕХНОСЕРВИС"	ул. Луговая, 6Г	(0652) 51-60-78
76	Симферополь	"НК-ЦЕНТР"	ул. Некрасова, 17/1	(0652) 52-27-71
77	Симферополь	"ФОКСТРОТ"	ул. Маяковского, 12	(0652) 24-88-58, 52-05-65, 57-71-83
78	Ставрополь	РЕМОНТ-СЕРВИС	ул. Пирогова, 37	(8652) 55-17-48
79	Ставрополь	"ТЕХНО-СЕРВИС"	ул. 7-я Промышленная, 6	(8652) 39-30-30
80	Ставрополь	"ТЕХНО-СЕРВИС"	ул. Тухачевского, 11А	(8652) 33-57-75
81	СтарыйОскол	"ЭКСПРЕСС-СЕРВИС"	мк. Олимпийский, 7	(4725) 42-41-00
82	Сыктывкар	"ТЕХСЕРВИС"	ул. Гаражная, 25	(8212) 291-220
83	Таганрог	"КРИСТИ"	ул. Фрунзе, 45	(8634) 38-30-48
84	Тамбов	"РУБИН-СЕРВИС-Т"	ул. Н. Вирты, 2А	(4752) 45-16-15
85	Тамбов	"ВЕГА-ТАМБОВ СЕРВИС"	ул. Киквидзе, 69	(4752) 73-94-01, 73-94-03
86	Тольятти	"ИПРОС-СЕРВИС"	ул. 40 лет Победы, 30	(8482) 53-76-43/44/45
87	Томск	МАКС-СЕРВИС	ул. Киевская, 101	(3822) 43-27-58, 43-35-89
88	Томск	"ТЕХНОМАГ"	ул. Котовского, 17	(3822) 213-776
89	Томск	"ТЕХНОМАГ"	ул. 1-я Рабочая, 3А	(3822) 214-776, 215-776
90	Тула	"ИП КРЫЛОВ И.Ю."	ул. Руднева, 28	(4872) 35-53-99
91	Тюмень	"ПУЛЬСАР "	ул. Республики, 169	(3452) 20-82-65, 75-95-08
92	Улан-Удэ	"ЮФФА"	ул. Жердева, 138	(3012) 41-92-99
93	Ульяновск	"МАСТЕР-СЕРВИС"	ул. Минаева, 42	(8422) 32-07-33, 32-49-56
94	Уфа	"РЕГИОН"	ул. Аксакова, 73	(347) 251-79-79
95	Уфа	"РЕГИОН"	ул. Пархоменко, 173	(347) 223-60-60
96	Уфа	"РЕГИОН"	ул. М.Рыльского, 14	(347) 236-63-63
97	Феодосия	"НК-ЦЕНТР ФЕОДОСИЯ"	Симферопольское шоссе, 44	(06562) 91-08-1

Россия				
№	Город	Название СЦ	Адрес	Телефон
98	Хабаровск	"НООС ПЕРСОНАЛЬНЫЕ КОМПЬЮТЕРЫ"	ул. Тихоокеанская, 165	(4212) 74-46-11, 74-45-90
99	Чебоксары	"ТЕЛЕРАДИОСЕРВИС"	ул. Гагарина, 36	(8352) 63-20-98
100	Челябинск	"РЕМБЫТТЕХНИКА"	ул. Производственная, 8Б	(351) 239-39-33
101	Челябинск	"РЕМБЫТТЕХНИКА"	ул. Артиллерийская, 102	(351) 771-18-11
102	Челябинск	"ЭЛЕКТРО-Н"	пр-т Победы, 302	(351) 741-01-51, 264-00-84
103	Ярославль	"СЕРВИСНЫЙ ЦЕНТР ВИРТ"	ул. Республиканская, 3 стр. 5	(4852) 58-22-11

Белоруссия				
№	Город	Название СЦ	Адрес	Телефон
1	Гомель	"ТЕХНОСИТИ"	ул. Советская, д. 119	375-232-57-15-48
2	Гомель	"ТЕХНОСИТИ"	ул. Гагарина, д. 20	375-232-74-90-71
3	Брест	"ЛЕБЕДЬ"	ул. Гоголя, д. 82	375-162-21-38-87
4	Барановичи	"БПВИ ИМПУЛЬС"	ул.Жукова, д. 12/1	375-296-47-12-34
5	Минск	"РЕСУРС ПЛЮС"	ул. Жилуновича, д. 11	375-17-296-03-03
6	Могилев	"ЭЛСИ МОГИЛЁВ"	ул.Якубовского, д. 23	375-222-28-00-88

Украина				
№	Город	Название СЦ	Адрес	Телефон
1	Чернигов	"ЛАГРОС"	пр-т Мира, 80	(0462) 67-78-99
2	Херсон	"РАДИО"	ул. Советская, 23	(0552) 22-57-30, 22-61-21
3	Николаев	"ТСЦ АЛАДДИН"	ул. Чкалова, 33	(0512) 47-83-48
4	Чернигов	"ОТТО СЕРВИС"	ул. М. Коцюбинского, 61	(0462) 67-84-92, 67-84-93
5	Северодонецк	"СРТ"	ул. Маяковского, 13	(06452) 4-30-30, 70-28-16
6	Северодонецк	"ДОМ ТЕХНИКИ"	ул. Курчатова, 19Б	(06452) 2-78-53
7	Северодонецк	"РЕМБЫТСЕРВИС"	ул. Менделеева, 61	(06453) 5-03-43
8	Старобельск	"ПРЕМЬЕР"	ул. Коммунаров, 34	(06461) 2-12-31
9	Кременная	"ПРЕМЬЕР"	пл. Красная, 1	(06454) 3-17-90
10	Лисичанск	"ПРЕМЬЕР"	ул. Калинина, 115	(06451) 2-06-15
11	Марковка	"МИР ЭЛЕКТРОНИКИ"	ул. Гагарина, 9	(06464) 9-14-27
12	Троицкое	"ПРЕМЬЕР"	пр-т Победы, 54А	(06456) 2-17-82
13	Кривой Рог	"ДОМТЕХСЕРВИС"	ул. Тынка, 24	(0564) 64-69-53, 64-69-32, 64-61-73
14	Полтава	"ПРОМЭЛЕКТРОНИКА"	ул. Фунзае, 66	(0532) 615-621
15	Хмельницкий	"ТРИТОН ЛТД"	ул. Курчатова, 18	(0382) 78-37-73, 78-37-55
16	Львов	"РОСИМПЭКС"	ул. И. Шараневича, 28	(032) 239-55-77, (032) 239-51-52
17	Стаханов	"АЛЬБИТ"	ул. Кирова, 15	(06444) 4-02-89
18	Стаханов	"БЫТРАДИОТЕХНИКА"	ул. Б. Хмельницкого, 55	(06444) 4-22-18
19	Стаханов	"ТЕЛЕАТЕЛЬЕ"	пр-т Ленина, 39	(050) 296-89-88
20	Черкаassy	ООО "ФАБРИКА БЫТОВОГО СЕРВИСА"	ул. Ильина, 605	(0472) 383-124, (063) 624-24-43
21	Виноградов	"ВЕКО"	пл. Мира, 4	(03143) 2-32-75, 2-37-80
22	Винница	"СПЕЦИАЛИСТ"	ул. Порики, 1	(0432) 57-91-91, 50-91-91
23	Харьков	"КОМТЕХ"	ул. Бакулина, 12	(057) 717-13-39, 702-16-20
24	Сумы	"ЭЛЬФ"	ул. Петропавловская, 86/1	(0542) 66-03-00, 65-03-40, 65-55-10, 21-59-63
25	Львов	"АЛЬЯНС-СЕРВИС"	ул. Подголосько, 15А	(032) 244-53-44, 244-53-40
26	Черновцы	"ЭЛЕКТРОСЕРВИС"	ул. Л. Кобылицы, 105	(0372) 58-57-10
27	Донецк	"ТЕХНОСЕРВИС"	пр-т Павших коммунаров, 188	(062) 344-03-05, 349-24-75, 345-06-07, 208-33-35
28	Запорожье	"АЛЬФАТЕХНОЦЕНТР"	ул. Дзержинского, 83	(061) 212-03-03 (многоканальный)
29	Алчевск	"НИ-Г"	ул. Гагарина, 36	(06442) 4-89-50
30	Ровно	ООО "МАЛТИТЕК"	пр-т Мира, 11	(0362) 26-27-66
31	Харьков	ЧФ "НЕОПРИВАТСЕРВИС"	ул. Коцарская, 43	(057) 763-09-12
32	Житомир	"ЭКСПРЕСС-СЕРВИС"	ул. Киевская, 106	(0412) 41-41-91, (0412) 41-27-97, (098) 382-31-17
33	Львов	"ШАНС"	пр-т Красной Калины, 109	(032) 247-14-99
34	Кременчуг	"ИНЭК-КРЕМЕНЬ"	ул. Московская, 55/1	(05366) 5-31-32, (0536) 77-66-28
35	Кировоград	"ИНЭК-СЕРВИС"	пер. Будёного, 3	(0522) 22-06-21
36	Винница	"ЛОТОС"	ул.Келецкая, 61А	(0432) 61-95-73

Украина				
№	Город	Название СЦ	Адрес	Телефон
37	Днепропетровск	"ЛОТОС"	пр-т Кирова, 59	(0562) 35-04-09, 34-67-05
38	Запорожье	"ЛОТОС"	ул. Гоголя, 175	(061) 701-65-96, 787-50-51
39	Кировоград	"ЛОТОС"	ул.Короленко, 2	(0522) 35-79-23
40	Кривой Рог	"ЛОТОС"	ул. Косиора, 64/7	(0564) 40-07-79
41	Николаев	"ЛОТОС"	Внутриквартальный проезд, 2	(0512) 58-06-47
42	Павлоград	"ЛОТОС"	ул. Шевченко, 67	(05632) 6-15-54
43	Полтава	"ЛОТОС"	ул. Красина, 71А	(0532) 61-16-06
44	Херсон	"ЛОТОС"	ул.Карбышева, 28А	(0552) 43-40-33
45	Ивано-Франковск	"МЕГАСТАЙЛ"	ул. Независимости, 179Б	(0342) 77-33-22, 72-27-22
46	Киев	"РАВИС"	ул. Героев Днепра, 2А	(0800) 504-504, (044) 412-42-19
47	Одесса	"ЮГ СЕРВИС ЦЕНТР"	ул. Щеголева, 14	(048) 734-98-15
48	Мариуполь	"ГЛОБАЛТЕК"	ул. Варганова, 9	(0629) 49-18-81, (067) 597-56-15
49	Вольногорск	"ТИТАН"	ул. Ленинского Комсомола, 62Б	(05653) 5-27-71, (067) 431-46-46
50	Горловка	"ТЕХНОГАРАНТ"	ул. П. Беспощадного, 26	(0624) 52-77-77, (050) 870-00-77
51	Луцк	"СЕРВИС-МАСТЕР"	пр-т Победы, 24	(0332) 78-56-25
52	Ивано-Франковск	"БРИЗ ЛТД"	ул. Новая, 19А	(0342) 75-07-77, 55-95-25
53	Луганск	"КОРСАК"	ул. Коцюбинского, 27	(0642) 34-56-06, 58-11-80
54	Ужгород	"IT СЕРВИС"	ул. Перемоги, 3 оф. 3	(0312) 63-01-46, (099) 041-78-50

**Данная информация может быть изменена.
Более точные сведения о сервисных центрах в Вашем регионе доступны на сайте**
www.telefunken-electronics.ru

В случае возникновения проблем с обращением в Ваш региональный сервисный центр просим направить Ваши замечания, заполнив соответствующую форму в разделе «Обратная связь» на сайте компании.

Дизайн и технические характеристики могут быть изменены без предварительного уведомления.

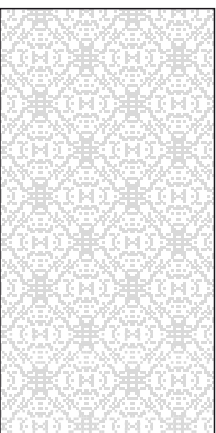
ГАРАНТИЙНЫЙ ТАЛОН

Срок гарантии – 12 месяцев



TELEFUNKEN

Дата производства
Серийный номер



Модель



Дата продажи



Подпись продавца



С условиями гарантийного обслуживания согласен, претензий по комплектности, внешнему виду и работоспособности не имею.

Подпись покупателя

Сведения о ремонте

№	Дата приема	Дата выдачи	Отметка СЦ	Подпись заказчика
1				
2				
3				



Авторизованные
сервисные центры



TELEFUNKEN

УСЛОВИЯ ГАРАНТИИ:

1. Гарантийный срок 12 (двенадцать) месяцев со дня передачи изделия Потребителю.
2. Гарантийный ремонт производится в Авторизованных Сервисных Центрах.
3. Условия гарантии не предусматривают периодическое техническое обслуживание, установку и настройку изделия на дому у владельца.
4. Потребитель имеет право предъявить изготовителю требования, предусмотренные законом РФ «О защите прав потребителей» в течение гарантийного срока.
5. Потребитель обязан соблюдать правила безопасной эксплуатации и хранения изделия.
6. Гарантия не сохраняется в случае: нарушения правил эксплуатации, механических повреждений, нарушений гарантийной пломбы, неправильного подключения изделия, попадания посторонних предметов внутрь.
7. Гарантийные обязательства производителя не распространяются на:
 - сменные элементы питания (батареи, аккумуляторы); дополнителные аксессуары, входящие в комплект поставки и подверженные естественному износу в процессе эксплуатации;
 - нарушения в работе изделия, вызванные сторонними приложениями (мелодии, графические, видео и другие файлы, Java и подобные им программы);
 - повреждения (недостатки), вызванные воздействием компьютерных вирусов и аналогичных им программ, установка, сменой или удалением паролей (кодов) изделия, модификацией и/или переустановкой предустановленного ПО изделия.
 - условия эксплуатации изделия не для бытовых нужд и/или круглогодичного использования.

Изготовитель: ТЕХНО ЭЛЕКТРИК ЛИМИТЕД
Юридический адрес: 801 Лук Ю Билдинг, 24-26 Стэнли Стрит, Сентрал, Китай
Сделано в Китае

Адреса авторизованных сервисных центров приведены в Информации для потребителя, на сайте www.telefunken-electronics.ru и на QR-коде (верхний левый угол).