



РУКОВОДСТВО ПО ЭКСПЛУАТАЦИИ

ПОРТАТИВНАЯ

Мини-система

Ni-Fi

Пожалуйста, внимательно прочтите это руководство до начала эксплуатации системы и сохраните его для дальнейших справок.

МОДЕЛЬ

FJ5



[www.lg.com](http://www.lg.com)

Авторское право © LG Electronics Inc., 2017. Все права защищены.

## Информация по технике безопасности



**ВНИМАНИЕ!** ЧТОБЫ СНИЗИТЬ РИСК ПОРАЖЕНИЯ ЭЛЕКТРИЧЕСКИМ ТОКОМ, НЕ СНИМАЙТЕ КОРПУС (ИЛИ ЗАДНЮЮ КРЫШКУ). ВНУТРИ НЕТ ДЕТАЛЕЙ, ПРИГОДНЫХ ДЛЯ РЕМОНТА ПОЛЬЗОВАТЕЛЕМ. ОБРАЩАЙТЕСЬ К КВАЛИФИЦИРОВАННЫМ СПЕЦИАЛИСТАМ ПО ОБСЛУЖИВАНИЮ.



Значок треугольника с молнией внутри предупреждает о наличии неизолированных деталей внутри корпуса изделия, на которых присутствует достаточно высокое остаточное напряжение, представляющее для человека угрозу поражения электротоком.



Значок треугольника с восклицательным знаком внутри предупреждает о наличии важных указаний по порядку работы и обслуживанию изделия в прилагающейся к нему документации.

**ПРЕДУПРЕЖДЕНИЕ.** ВО ИЗБЕЖАНИЕ ВОЗГОРАНИЯ ИЛИ ПОРАЖЕНИЯ ЭЛЕКТРИЧЕСКИМ ТОКОМ НЕ ВСКРЫВАЙТЕ ДАННОЕ УСТРОЙСТВО И НЕ ПОДВЕРГАЙТЕ ЕГО ВОЗДЕЙСТВИЮ ДОЖДЯ ИЛИ ВЛАГИ.

**ВНИМАНИЕ!** Данное устройство не должно подвергаться воздействию воды (капель или брызг), и на него нельзя помещать предметы, наполненные жидкостью (например, вазы для цветов).

**ПРЕДУПРЕЖДЕНИЕ.** Не устанавливайте устройство в ограниченном пространстве,

например в книжном шкафу и т. п.

**ВНИМАНИЕ!** Не используйте высоковольтные устройства рядом с этим изделием (Пример: электрическая мухобойка). Этот продукт может неправильно работать из-за электрических разрядов.

**ВНИМАНИЕ!** Не перекрывайте вентиляционные отверстия. Установку следует производить согласно указаниям изготовителя.

Пазы и отверстия в корпусе предназначены для вентиляции и обеспечения надежной работы изделия, а также защиты от перегрева. Необходимо следить за тем, чтобы отверстия не перекрывались при размещении изделия на кровати, диване, ковре или аналогичной поверхности. Не допускается устанавливать изделие во встроенном варианте, например в книжном шкафу или в стойке, если не обеспечена надлежащая вентиляция согласно инструкциям изготовителя.

**ВНИМАНИЕ!** Сведения об обеспечении безопасности устройства, включая информацию об идентификации изделия, напряжении питания и т. п., см. на главном ярлыке на нижней или какой-либо другой стороне изделия.

**ПРЕДУПРЕЖДЕНИЕ относительно шнура питания**

Вилка шнура питания может использоваться для отключения устройства. Необходимо, чтобы в чрезвычайных обстоятельствах вилка шнура питания была легко доступна.

См. страницу технических характеристик данного руководства пользователя, касающуюся текущих требований. Не перегружайте стенные электророзетки. Перегруженные, поврежденные, неплотно закрепленные стенные розетки, удлинители, потертые шнуры питания, провода с поврежденной или растрескавшейся изоляцией могут представлять опасность. Любой из перечисленных фактов может стать причиной пожара или поражения электрическим током. Периодически проверяйте состояние шнура устройства. И если его внешний вид свидетельствует о наличии повреждений или сильного износа, необходимо устройство отключить, прекратить его использование, шнур заменить на точно такой же, обратившись в авторизованный сервисный центр. Защищайте шнур питания от недопустимых физических и механических воздействий, таких как скручивание, сильный изгиб и сжатие, защемление дверью или хождение по ним ногами.

Уделяйте особое внимание вилкам, стенным электророзеткам и тому месту, где шнур соединяется с устройством.

Изделие оборудовано переносной батареей или аккумулятором.

**Для безопасного извлечения батареи из устройства:**

извлеките батарею и повторите операции в обратном порядке. Во избежание загрязнения окружающей среды или причинения вреда здоровью людей или животных утилизируйте элементы питания в упаковке в специально предназначенные для этого емкости. Не выбрасывайте батареи или аккумуляторы вместе с другим мусором. Рекомендуется использовать батареи и аккумуляторы местного производства, которые легко обменять на новые. Элемент питания не допускается подвергать воздействию тепла, например воздействию прямого солнечного света, огня и подобных источников.

**ВНИМАНИЕ:** Не помещайте на устройство источники открытого пламени, например зажжённые свечи.

**Обозначения**

~	Относится к переменному току (пер. ток).
≡	Относится к постоянному току (пост. ток).
⏏	Относится к оборудованию с классом защиты II.
⏻	Относится к режиму ожидания.
⏻	Относится к режиму "ВКЛ" (электропитание).
⚡	Указывает на наличие опасного напряжения.

## Содержание

### 1 Начало работы

---

- 2 Информация по технике безопасности
- 4 Содержание
- 6 Уникальные характеристики
- 7 Воспроизводимые файлы
  - 7 – Требования к музыкальным файлам
  - 7 – Совместимые USB устройства
  - 7 – Требования к USB устройствам
- 8 Пульт дистанционного управления
- 10 Верхняя панель
- 11 Передняя панель / Задняя панель
- 12 Как разместить устройство

### 2 Подключение

---

- 13 Подсоединение шнура питания от сети переменного тока
- 14 Подключение дополнительного оборудования
  - 14 – Подключение к разъему AUX IN
  - 14 – Подключение устройств USB
  - 15 – Подключение антенны

### 3 Эксплуатация

---

- 16 Основные операции
  - 16 – Работа с USB
  - 17 – Выбор папки и файла MP3/WMA
  - 18 – Удаление файла/папки или формата
- 19 Использование беспроводной технологии Bluetooth®
  - 19 – Прослушивание музыки, хранящейся на устройствах Bluetooth
- 22 Использование приложения Music Flow Bluetooth
  - 22 – Общие сведения о приложении Music Flow Bluetooth
  - 22 – Установите приложение Music Flow Bluetooth на своем устройстве Bluetooth
  - 23 – Активируйте функцию Bluetooth с помощью приложения Music Flow Bluetooth
- 24 Работа радио
  - 24 – Прослушивание радио
  - 24 – Улучшить качество FM приема
  - 24 – Установка радиостанций
  - 24 – Удаление всех выбранных станций
- 25 Настройка звука
  - 25 – Настройка режима объемного звучания
- 26 Дополнительные возможности
  - 26 – JUKE BOX
- 27 Другие операции
  - 27 – Временно выключить звук
  - 27 – Отображение информации о файле (ID3 TAG)
    - 27 – EMO
  - 28 – Использование микрофона
- 30 – LIGHTING
- 30 – Автовключение
  - 31 – Включение AUTO POWER
  - 31 – Автоматическое изменение функции
- 32 LG Sound Sync
- 33 Подключение WIRELESS PARTY LINK

## **4 Поиск и устранение неисправностей**

---

34 Поиск и устранение неисправностей

## **5 Приложение**

---

35 Общие характеристики

36 Товарные знаки и лицензии

36 Профилактика

36 – Обращение с устройством

1

2

3

4

5

## Уникальные характеристики

### **BLUETOOTH®**

Прослушивание музыки с **Bluetooth**-устройства.

#### **Music Flow Bluetooth**

Приложение Music Flow Bluetooth разработано для обеспечения управления некоторыми новейшими аудиоустройствами компании LG. (Стр. 22)

#### **LG Sound Sync**

Регулировка уровня громкости данного устройства с помощью пульта ДУ телевизора LG, совместимого с функцией LG Sound Sync. (Стр. 32)

## Воспроизводимые файлы

### Требования к музыкальным файлам

Совместимость файлов формата MP3/WMA с данным устройством ограничивается следующими характеристиками:

- Частота дискретизации: в пределах 32—48 кГц (MP3), в пределах 32—48 кГц (WMA)
- Скорость передачи данных: в пределах 32—320 Кбит/с (MP3), в пределах 40—192 Кбит/с (WMA)
- Максимальное число файлов: 2000
- Максимальное число папок: 200
- Типы файлов: .mp3/.wma
- Некоторые файлы с расширением MP3/WMA могут не воспроизводиться в зависимости от формата файла.

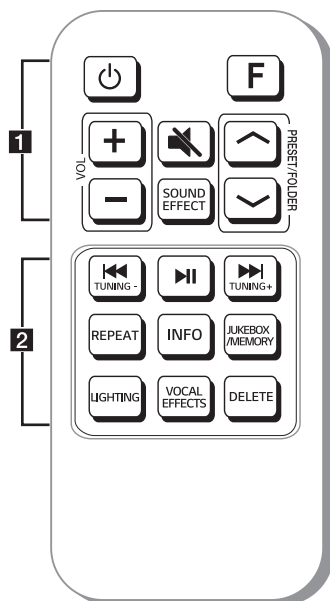
### Совместимые USB устройства

- MP3-плеер: MP3-плеер типа флэш-накопителя.
- USB флэш-накопитель: Устройства с поддержкой стандарта USB2.0 или USB1.1.
- Функция USB данного устройства поддерживает не все USB-устройства.

### Требования к USB устройствам

- USB-устройства, требующие установки дополнительных программ для подключения к компьютеру, не поддерживаются.
- Не извлекайте USB-устройство во время его работы.
- Чем больше емкость USB-устройства, тем больше времени занимает поиск.
- Выполняйте резервное копирование всех данных во избежание их потери.
- Если используется удлинительный USB-кабель или USB-концентратор, USB-устройство не распознается.
- Файловая система NTFS не поддерживается. Поддерживаются только файловые системы FAT 16 и FAT 32.
- Данное устройство распознает до 2000 файлов.
- Внешние жесткие диски, устройства считывания карт памяти, устройства с кодовой защитой и жесткие USB-диски не поддерживаются.
- USB-порт устройства нельзя подключать к компьютеру. Устройство не может использоваться для хранения информации.
- Некоторые флэш-накопители USB могут не работать с данным устройством.

## Пульт дистанционного управления



..... 1 .....

**⏻** (Режим ожидания) : Включает и выключает питание.

**F** (Функция) : выбор функций и источника входящего сигнала.

Источник входного сигнала / функция	Отображение
USB	USB
Вход AUX	AUX
<b>Bluetooth</b>	BT
LG Sound Sync (Беспроводная синхронизация звука)	LG TV
Радио	FM

**VOL** (Громкость) +/- : регулировка уровня громкости.

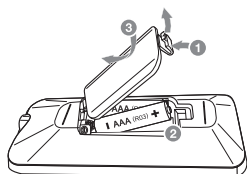
**🔇** (Отключение звука): отключение звука.

**SOUND EFFECT** : выбор звуковых эффектов.

**PRESET.FOLDER**  $\wedge$  /  $\vee$  :

- Выбор номера настроенной радиостанции. (Стр. 24)
- Поиск нужной папки с файлами MP3/WMA. При воспроизведении файлов MP3/WMA с устройства USB, включающего несколько папок, нажмите кнопку **PRESET.FOLDER**  $\wedge$  /  $\vee$  для выбора папки для воспроизведения.

### Замена батареи



Снимите крышку на обратной стороне пульта дистанционного управления, соблюдая ее полярность **+** и **-**.



..... **2** .....

**TUNING-/+** : выбор радиостанций.

**◀◀/▶▶** (Пропуск/поиск) :

- Переход на быструю перемотку вперед или назад.
- Ищет раздел в файле.

**▶||** (Воспроизведение/пауза) :

- запуск и временный останов воспроизведения;
- Выбор Stereo/Mono (только режим Горизонт).

**REPEAT** : Слушает ваши файлы неоднократно или случайным образом.

**INFO** :

- Содержание сведений о вашей музыке. В состав файла MP3 часто входит ID3-тег. В тэгах заложена информация о названии, исполнителе, альбоме или времени.
- Определяет имя устройства **Bluetooth** в BT READY.
- Просмотр имен всех подключенных устройств **Bluetooth** в режиме **Bluetooth**.
- В состоянии подключения WIRELESS PARTY LINK (Беспроводная технология PARTY LINK), имя устройства ВЕДОМОЕ отображается на ГЛАВНОМ устройстве, а имя ГЛАВНОГО устройства отображается на ВЕДОМОМ устройстве.

**JUKEBOX/MEMORY** :

- выбирает режим JUKE BOX. (Стр. 26)
- Создание списка JUKE BOX.
- настраивает радиостанции; (Стр. 24)
- удаление всех запомненных станций;

**LIGHTING** : Выбирает световые эффекты.

**VOCAL EFFECTS** : Служит для выбора режима различных вокальных эффектов.

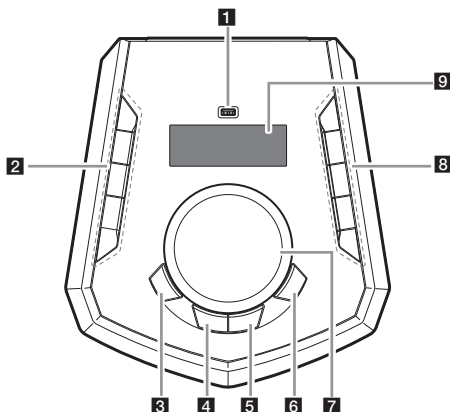
**DELETE** :

- Служит для удаления файлов MP3/WMA. (Стр. 18)
- Удаляет песню из списка JUKE BOX.

## Верхняя панель

1

Начало работы



### 1 Порт USB

Вы можете воспроизводить аудиофайлы, подключив USB-устройство.

### 2 (Режим ожидания)

Включает и отключает питание.

### # / KEY CHANGER

Изменяет тональность для обеспечения соответствия вокальному диапазону вашего голоса.

### VOICE CANCELLER

Вы можете использовать эту функцию при воспроизведении музыки, уменьшая уровень громкости голоса исполнителя в различных источниках.

### ECHO/DEMO

- Выбирает режим ECHO.  
- В состоянии выключения питания, если вы нажмете **ECHO/DEMO**, появится режим DEMO.

### 3 LIGHTING

Выбирает световые эффекты.

### 4 MIC (микрофон) VOL (громкость)

Выберите для регулировки громкости микрофона.

(Отрегулируйте громкость микрофона, вращая **MASTER VOLUME / MULTI JOG**)

### 5 VOCAL EFFECTS

Выбирает режим голосовых эффектов.

### 6 BASS BLAST

Нажмите, чтобы выбрать эффект BASS напрямую.

### 7 MASTER VOLUME / MULTI JOG

- Регулировка уровня громкости динамика.  
- Отрегулируйте громкость микрофона.  
- Выбирает световой режим.  
- Выбирает режим голосовых эффектов.

### 8 F (Функция)

Выбор функций и источника входящего сигнала.

Источник входного сигнала / функция	Отображение
USB	USB
Вход AUX	AUX
Bluetooth	BT
LG Sound Sync (Беспроводная синхронизация звука)	LG TV
Радио	FM

### >>I (Пропустить/Найти)

- Переход вперед.  
- Ищет раздел внутри файла.  
- Выбор радиостанций.

### >II (Воспроизведение/Пауза)

- Запускает или приостанавливает воспроизведение.  
- Выбор Stereo/Mono (только режим Горизонт).

### I<< (Пропустить/Найти)

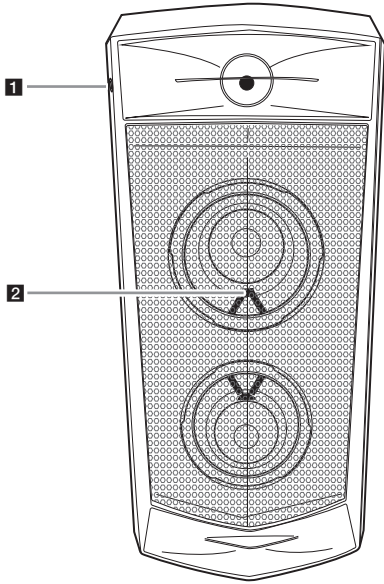
- Переход назад.  
- Ищет раздел внутри файла.  
- Выбор радиостанций.

### WIRELESS LINK

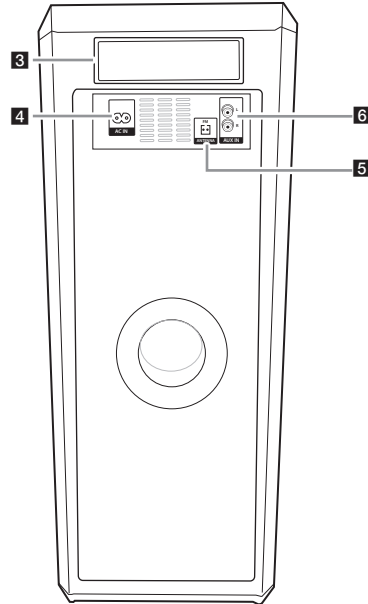
- Выбор MASTER или SLAVE в режиме WIRELESS PARTY LINK.  
- Включение или отключение режима WIRELESS PARTY LINK.

### 9 Окно отображения

## Передняя панель / Задняя панель



- 1** Разъем MIC (Микрофон)
- 2** Датчик сигналов ПДУ



- 3** Рукоять
- 4** Разъем питания в гнезде
- 5** ANTENNA (FM)
- 6** AUX IN (L/R)  
Подключение дополнительного устройства.

# Как разместить устройство

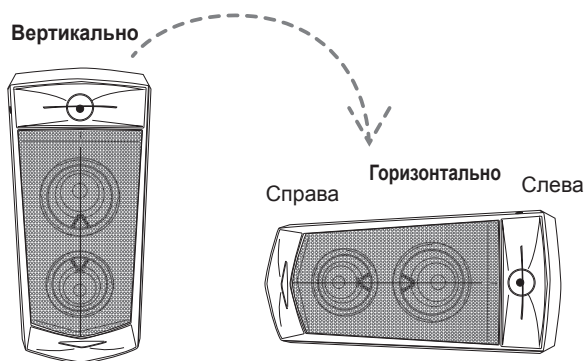
1

Начало работы

## Автоматическая оптимизация звука

Это помогает автоматически оптимизировать звук в соответствии с условиями установки (по горизонтали или по вертикали).

Если метод установки изменен («Горизонтальный → вертикальный» или «Вертикальный → горизонтальный»), он отображается с помощью «VERTICAL MODE» или «HORIZON MODE» на панели дисплея.



### ! Примечание

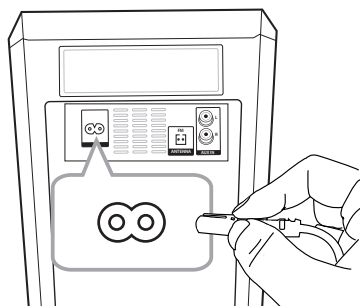
В горизонтальном положении вы можете слышать стереофонический звук, а в вертикальном положении, звук преобразовывается в монофонический сигнал.

### ! Внимание!

- Не садитесь на устройство и не надавливайте на него. В противном случае это может привести к неисправности и вызвать травму и / или материальный ущерб.
- Не устанавливайте устройство в неустойчивое положение. Поместите устройство на безопасное расстояние от ребенка.
- Будьте осторожны, чтобы устройство не упало. В противном случае это может привести к неисправности и вызвать травму и / или материальный ущерб.
- Берегите ногу, когда вы кладете устройство горизонтально.

## Подсоединение шнура питания от сети переменного тока

1. Подсоедините один конец шнура питания (входит в комплект) к разъему питания от сети переменного тока.



2. Подключите другой его конец к розетке.



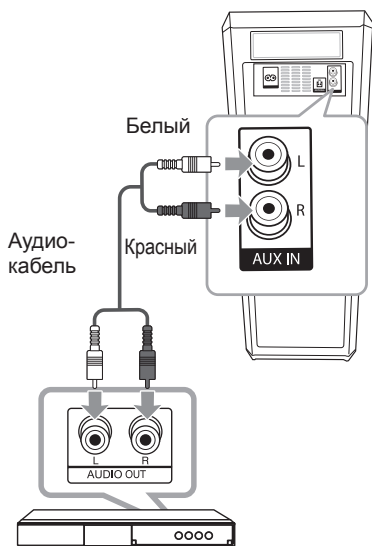
### Примечание

Отсоедините шнур питания от розетки переменного тока, если вы не будете пользоваться устройством в течение длительного периода времени.

## Подключение дополнительного оборудования

### Подключение к разъему AUX IN

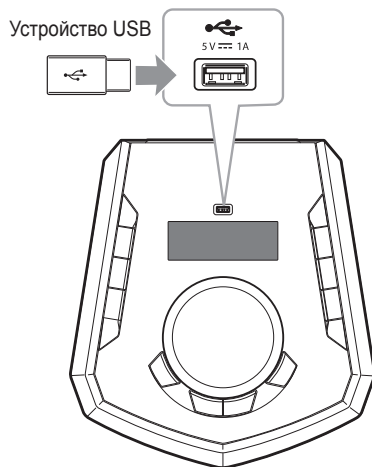
Подключите выход дополнительного устройства (видеокамера, телевизор, плеер, и т. п.) к разъему **AUX IN** (L/R).



Проигрыватель DVD, Blu-ray и т. д.

## Подключение устройств USB

Подключите USB-устройство (MP3-плеер и т. д.) к USB-портам на блоке.




### ! Примечание

Извлечение USB-устройства из блока :

1. Выберите другую функцию.
2. Отсоедините USB-устройство от проигрывателя.

## Прослушивание музыки с внешнего устройства

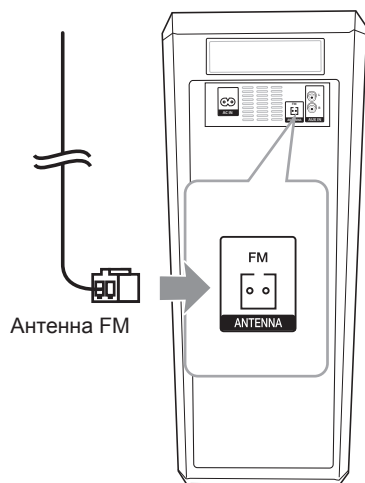
Устройство может использоваться для воспроизведения музыки со многих типов внешних устройств.

1. Подключите внешнее устройство к разъему **AUX IN** устройства.
2. Включите питание, нажав .
3. Нажмите **F**, чтобы выбрать функцию AUX.
4. Включите внешнее устройство и начните воспроизведение.

## Подключение антенны

Подключите FM-антенну (входит в комплект поставки) для прослушивания радио.

Подключите проволочную FM антенну в разъем для FM антенны.



### ! Примечание

Убедитесь в том, что проводная антенна FM полностью развернута.

## Основные операции

### Работа с USB

1. Подключите USB-устройство к порту USB.
2. Нажав **F**, выберите режим USB.

Функция	Действие
Воспроизведение	Нажмите <b>▶▶</b> на пульте ДУ или <b>&gt;  </b> на устройстве.
Пауза	Нажмите <b>▶▶</b> на пульте ДУ или <b>&gt;  </b> на устройстве во время воспроизведения.
Поиск сегмента в файле	Во время воспроизведения нажмите и удерживайте кнопку <b>◀◀/▶▶</b> на пульте ДУ или <b> ◀/▶ </b> на устройстве и отпустите ее в месте, с которого хотите начать прослушивание.
Переход к следующей/предыдущей файлу	нажмите кнопку <b>▶▶</b> на пульте ДУ или кнопку <b>&gt;&gt; </b> на устройстве для перехода к следующей файлу. При воспроизведении менее 2 секунд нажмите кнопку <b>◀◀</b> на пульте ДУ или кнопку <b> ◀</b> на устройстве для перехода к следующей файлу. При воспроизведении более 3 секунд нажмите кнопку <b>◀◀</b> на пульте ДУ или кнопку <b> ◀</b> на устройстве для перехода в начало файла.
Повторное или случайное воспроизведение	Несколько раз нажмите кнопку <b>REPEAT</b> на пульте управления. См.

#### ! Примечание

- Сообщения на дисплее отображаются в следующем порядке.

USB
*RPT 1
RPT**DIR
RPT ALL
RANDOM
OFF

\*RPT : Повторное воспроизведение

\*\*DIR: каталог

- При воспроизведении списка JUKE BOX доступны только RPT 1 и RPT ALL.
- Даже после перезагрузки устройства или переключения с одной функции на другую, вы можете прослушивать музыку с той точки, где она остановилась в прошлый раз.

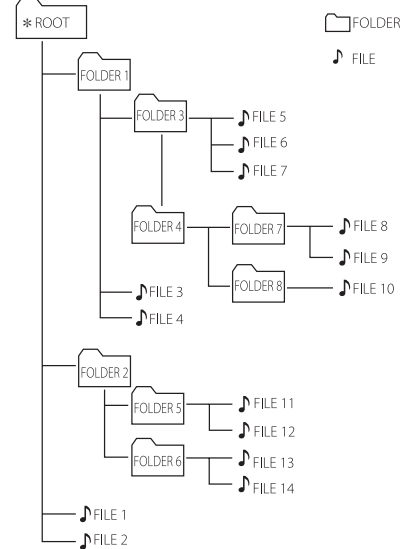


## Выбор папки и файла MP3/WMA

1. Нажмите **PRESET FOLDER**  $\wedge/V$  несколько раз на пульте дистанционного управления до появления нужной папки.
2. Нажмите **▶II**, чтобы воспроизвести его. Будет воспроизведен первый файл папки.

### ! Примечание

- На USB папки/файлы распознаются следующим образом.



- Если в папке нет файлов, то папка не появится.
- Папки отображаются в следующем виде:  
 ROOT → FOLDER 1 → FOLDER 3 → FOLDER 7 → FOLDER 8 → FOLDER 5 → FOLDER 6
- Файлы будут воспроизводиться с файла  $\text{♪}$  № 1 до файла  $\text{♪}$  № 14 по одному.
- Файлы и папки будут представлены в порядке записи или в ином порядке, в зависимости от состояния записи.
- \*ROOT: при распознавании компьютером USB-устройства первой отображается папка ROOT.

## Удаление файла/папки или формата

Вы можете удалить файл, папку на вашем USB или отформатировать накопитель USB.

1. Выберите функцию USB, нажав **F**.
2. -Удаление файла: выберите файл, который следует удалить, и выберите **DEL FILE**, нажав **DELETE** на пульте ДУ.  
-Удаление папки: выберите папку, которую следует удалить, и выберите **DEL DIR**, нажав **DELETE** на пульте ДУ.  
-Форматирование USB: выберите **FORMAT**, нажав **DELETE** на пульте ДУ для форматирования устройства USB.
3. Для удаления файла/папки или форматирования нажмите **DELETE** на пульте ДУ.



### Внимание!

- Не извлекайте USB-устройство при проведении различных операций. (воспроизведение, удаление и т. п.)
- Для предотвращения потери данных рекомендуется регулярно выполнять резервное копирование.
- В зависимости от состояний накопителя USB функция удаления может не поддерживаться (блокировка и пр.).

# Использование беспроводной технологии Bluetooth®

## О технологии Bluetooth

**Bluetooth** — это технология беспроводной связи для использования на небольшом расстоянии.

Звучание может прерываться, если на подключение воздействуют помехи от других электронных волн или bluetooth устройства подключены в других комнатах.

Подключение отдельных устройств с использованием беспроводной технологии **Bluetooth** не требует дополнительных затрат. Мобильный телефон с беспроводной технологией **Bluetooth** можно использовать в режиме последовательного включения (Cascade) при подключении с помощью беспроводной технологии **Bluetooth**.

- Доступные устройства: смартфон, MP3, ноутбук и т. д.
- Версия: 4.0
- Codec : SBC

## Протоколы Bluetooth

Для использования беспроводной технологии **Bluetooth** устройство должно обрабатывать определенные протоколы. Данное устройство совместимо со следующим протоколом.

A2DP (протокол улучшенной передачи аудиоданных)

## Прослушивание музыки, хранящейся на устройствах Bluetooth

### Согласование вашего устройства и устройства Bluetooth

Перед процедурой согласования устройств включите режим **Bluetooth** на своем устройстве **Bluetooth**. См. руководство пользователя для устройства **Bluetooth**. После однократного выполнения согласования повторное согласование устройств не требуется.

1. Включите устройство.

#### ! Примечание

Если блокировка подключения **Bluetooth** включена, можно выполнить поиск по устройству **Bluetooth** в функции BT.

2. Включите устройство **Bluetooth** и выполните сопряжение. При поиске данного устройства с устройства **Bluetooth** на дисплее устройства **Bluetooth** может появиться список устройств, в зависимости от типа устройства **Bluetooth**. Устройство отображается как LG FJ5 (XX).

### ! Примечание

- Обозначение XX указывает последние две цифры адреса **Bluetooth**. Например, если адрес **Bluetooth** вашего устройства 9C:02:98:4A:F7:08, на устройстве **Bluetooth** отображается сообщение "LG FJ5 (08)".
- В зависимости от типа устройства **Bluetooth** может использоваться другой способ сопряжения. Введите PIN-код (0000) при необходимости.
- Вы можете подключать к этому устройству до 3 устройств **Bluetooth** одновременно с помощью того же метода, который был описан выше, только в режиме использования функции **Bluetooth**.
- Согласование нескольких устройств поддерживается только на устройствах Android. (Подключение с согласованием нескольких устройств может не поддерживаться в зависимости от спецификаций подключаемых устройств.)
- Съемное/отсоединяемое устройство **Bluetooth** (например, аппаратный ключ и т. п.) не поддерживает сопряжение нескольких устройств.

3. При успешном подключении к устройству **Bluetooth**, на дисплее появится сообщение PAIRED, которое затем изменяется на имя устройства **Bluetooth**. На дисплее отобразится сообщение BT.

### ! Примечание

- Сообщение PAIRED на мгновение появляется на дисплее при подключении других устройств в режиме согласования нескольких устройств.
- Если имя устройства недоступно, отобразится символ "\_".

4. Прослушивание музыки. Описание процедуры воспроизведения музыки, сохраненной на устройстве **Bluetooth**, см. в руководстве пользователя используемого устройства **Bluetooth**.

### ! Примечание

- При использовании технологии **Bluetooth**<sup>®</sup> расстояние между данным блоком и подключаемым устройством **Bluetooth** должно быть как можно меньшим и сохраняться в дальнейшем. Однако в некоторых приведенных ниже ситуациях и этого может оказаться недостаточным:
  - Если между мобильным устройством и устройством **Bluetooth** имеется препятствие.
  - Если используется другое устройство с технологией **Bluetooth**<sup>®</sup>, например медицинский прибор, микроволновая печь или беспроводное сетевое устройство.
- При перезапуске данного устройства вам следует повторно подключить к нему устройство **Bluetooth**.
- Даже если к устройству подключено до 3 устройств **Bluetooth** в режиме **Bluetooth**, вы можете воспроизводить музыку и управлять ею с помощью всего одного из подключенных устройств.

## Контролирует подключенное устройство Bluetooth

Можно контролировать подключенное устройство **Bluetooth** с блока, а именно воспроизводить, приостанавливать и останавливать воспроизведение, а также пропускать запись.

### ! Примечание

- Эта функция доступна только для устройств Android OS и iOS.
- Эта функция может не поддерживаться на некоторых устройствах **Bluetooth** или работать иначе.

## Блокировка подключения Bluetooth (BT LOCK)

Вы можете ограничить подключение **Bluetooth** только для BT (**Bluetooth**) и функции LG TV, чтобы предотвратить несанкционированное подключение **Bluetooth**.

Чтобы включить эту функцию, нажмите и удерживайте ►|| на пульте ДУ или >|| на устройстве примерно в течение 5 секунд в функции BT (**Bluetooth**).

Появляется надпись BT LOCK, после чего можно ограничить подключение по **Bluetooth**.

Чтобы выключить эту функцию, нажмите и удерживайте ►|| на пульте ДУ или >|| на устройстве примерно в течение 5 секунд в функции BT (**Bluetooth**).

Отображается надпись BT UNLOCK.

### ! Примечание

- Воспроизведение звука может прерываться, когда на подключение влияют помехи от других электронных устройств.
- В зависимости от типа устройства выполнение функции **Bluetooth** может оказаться невозможным.
- Можно применять беспроводное подключение для пользования телефоном, прослушивания музыки в формате MP3, подключения ноутбука и т. п.
- Чем больше расстояние между данным устройством и устройством **Bluetooth**, тем хуже качество звучания.
- **Bluetooth**-подключение прерывается при выключении устройства или при слишком большом удалении его от данного устройства.
- При нарушении **Bluetooth**-подключения повторно подключите устройство **Bluetooth** к данному устройству.
- Если устройство **Bluetooth** не подключено, в окне дисплея отображается сообщение BT READY.
- При использовании функции **Bluetooth** уровень громкости регулируется на устройстве **Bluetooth**.
- Если устройство **Bluetooth** подключается, когда используется телевизор LG, телевизор LG отключается и подключается устройство **Bluetooth**.
- При подключении устройства **Bluetooth** (устройства iOS и т. п.) к этому блоку или при эксплуатации устройства, уровень громкости может синхронизироваться между ними.
- Подключение **Bluetooth** будет отключено, если изменить функцию **Bluetooth** на любые другие. В приложении Music Flow **Bluetooth** только одно устройство, на котором выполняется воспроизведение, поддерживает подключение по **Bluetooth**. Вы можете управлять устройством **Bluetooth** с помощью этого устройства, но не можете использовать вывод звука.
- При открытии функции **Bluetooth** это устройство автоматически подключается к устройству **Bluetooth**, которое подключилось последним.  
(Подключение с согласованием нескольких устройств может не поддерживаться в зависимости от спецификаций подключаемых устройств.)

## Использование приложения Music Flow Bluetooth

### ! Примечание

- Только операционная система Android может использовать приложение Music Flow Bluetooth на данном устройстве.
- Рекомендуется использовать последнюю версию приложения.

3

Эксплуатация

## Общие сведения о приложении Music Flow Bluetooth

Приложение Music Flow Bluetooth обогащает данное устройство целым комплексом новых функций.

Чтобы воспользоваться дополнительными функциями, рекомендуется загрузить и установить бесплатное приложение Music Flow Bluetooth.

Здесь представлены лишь некоторые функции приложения Music Flow Bluetooth.

**Multi Juke box.** Если вы подключите до 3 телефонов **Bluetooth** одновременно, то устройство станет настоящим развлекательным центром. Воспроизводите музыку со всех трех телефонов и создайте специальный список воспроизведения, содержащий композицию со всех этих устройств.

## Установите приложение Music Flow Bluetooth на своем устройстве Bluetooth

Имеется два способа установки приложения Music Flow Bluetooth на устройстве **Bluetooth**.

### Установите приложение Music Flow Bluetooth при помощи QR-кода

1. Установите приложение Music Flow Bluetooth при помощи QR-кода. Используйте сканер, чтобы отсканировать QR-код.



2. Коснитесь значка для установки.

### ! Примечание

- Убедитесь, что устройство **Bluetooth** подключено к Интернету.
- Убедитесь, что в устройстве **Bluetooth** есть приложение с программным обеспечением для сканирования. Если такого приложения нет, загрузите его с Google Android Market (Google Play Store).
- В зависимости от региона использование QR-кода может не поддерживаться.

## Установите приложение Music Flow Bluetooth с веб-сайта Google Android Market (Google Play Store)

1. Щелкните значок Google Android Market (Google Play Store).
2. В строке поиска наберите Music Flow Bluetooth и выполните поиск.
3. В списке результатов поиска найдите Music Flow Bluetooth и коснитесь его, чтобы загрузить приложение **Bluetooth**.
4. Коснитесь значка для установки.
5. Коснитесь значка для загрузки.

### ! Примечание

- Убедитесь, что устройство **Bluetooth** подключено к Интернету.
- Убедитесь, что на устройстве **Bluetooth** установлен магазин приложений Google Android Market (Google Play Store).

## Активируйте функцию Bluetooth с помощью приложения Music Flow Bluetooth

Приложение Music Flow Bluetooth помогает подключить ваше устройство **Bluetooth** к данной системе.

1. Щелкните значок приложения Music Flow Bluetooth на главном экране, чтобы открыть приложение Music Flow Bluetooth и перейти в главное меню.
2. Чтобы узнать подробности, коснитесь элементов [Setting] и [Help].

### ! Примечание

- Приложение Music Flow Bluetooth будет доступно в версии ПО, указанной ниже:
  - Версия операционной системы Android: 4.0.3 (или выше)
- Если вы пользуетесь приложением Music Flow Bluetooth для работы, то увидите различия между приложением Music Flow Bluetooth и поставляемым пультом ДУ. По необходимости используйте пульт дистанционного управления, входящий в комплект поставки.
- Приложение Music Flow Bluetooth может не работать в зависимости от используемого устройства **Bluetooth**.
- После подключения приложения Music Flow Bluetooth музыка может воспроизводиться на вашем устройстве. Для этого повторите процедуру подключения.
- Если вы работаете с другими приложениями или изменяете настройки на вашем устройстве **Bluetooth** во время использования приложения Music Flow Bluetooth, данное приложение может работать неправильно.
- Когда приложение Music Flow Bluetooth работает неправильно, проверьте ваше устройство **Bluetooth** и подключение приложения Music Flow Bluetooth, а затем попробуйте повторить процедуру подключения.
- В зависимости от операционной системы смартфона существуют некоторые различия в эксплуатации приложения Music Flow Bluetooth.
- Проверьте настройки на вашем устройстве **Bluetooth**, если подключение приложения Music Flow Bluetooth работает неправильно.

## Работа радио

Убедитесь, что FM-антенна подсоединена.  
(Стр. 15)

### Прослушивание радио

1. Нажимайте **F**, пока в окне дисплея не появится FM.  
Включается радиостанция, которая прослушивалась последней.
2. Автоматическая настройка:  
Нажмите и удерживайте **TUNING +/-** на пульте ДУ или **|<</>>|** на устройстве в течение примерно двух секунд, до тех пор пока индикатор частоты не начнет менять значение, а затем отпустите кнопку. Сканирование останавливается, когда устройство настраивается на станцию.

ИЛИ

Ручная настройка:

- Нажмите несколько раз **TUNING +/-** на пульте ДУ или **|<</>>|** на устройстве.
3. Отрегулируйте уровень громкости с помощью **VOL +/-** на пульте ДУ или регулятором громкости на устройстве.

### Улучшить качество FM приема

Нажмите **▶||** на пульте ДУ или **>||** на устройстве. Тюнер приема из режима стерео в режим моно, качество приёма улучшится. (Только режим горизонта)

## Установка радиостанций

Вы можете заранее установить 10 станций FM диапазона.

Перед проведением настройки не забудьте уменьшить громкость.

1. Нажимайте **F**, пока в окне дисплея не появится FM.
2. Выберите нужную частоту, нажав **TUNING +/-** на пульте ДУ или **|<</>>|** на устройстве.
3. Нажмите кнопку **JUKEBOX/MEMORY** на пульте дистанционного управления. На экране мигает предварительно заданный номер.
4. Кнопкой **PRESET.FOLDER ^/V** на пульте ДУ выберите нужный настроенный номер.
5. Нажмите кнопку **JUKEBOX/MEMORY** на пульте дистанционного управления. Станция настроена.
6. Для сохранения других радиостанций повторите действия 2—5.
7. Для прослушивания предустановленной станции нажмите кнопку **PRESET.FOLDER ^/V** на пульте дистанционного управления.

### Удаление всех выбранных станций

1. Нажмите и в течение 2 секунд удерживайте нажатой кнопку **JUKEBOX/MEMORY** на пульте ДУ. На экране отображается сообщение ERASEALL.
2. Нажмите кнопку **JUKEBOX/MEMORY** на пульте ДУ, чтобы удалить сохраненные ранее станции.



## Настройка звука

### Настройка режима объемного звучания

В системе предусмотрено несколько режимов объемного звучания. Отображаемые пункты эквалайзера могут различаться в зависимости от источника звука и звуковых эффектов.

Нужный режим звучания выбирается с помощью кнопки **SOUND EFFECT** на пульте ДУ.

На дисплее	Описание
BASS (BASS BLAST)	Усиление высоких и низких частот, а также эффекта объемности звучания.
POP CLASSIC ROCK JAZZ	Эти режимы передают звуковую атмосферу музыкального произведения, придавая ощущение присутствия на концерте рок- или поп-музыки, джазовом концерте или концерте классической музыки.
STANDARD	Вы можете наслаждаться оптимизированным звуком.



#### Примечание

Вы можете напрямую выбрать эффект BASS (BASS BLAST), нажав **BASS BLAST**.

## Дополнительные возможности JUKE BOX

Функция JUKE BOX позволяет вам создавать список ваших любимых файлов с USB-устройства.

Можно ввести список воспроизведения объемом до 100 файлов.

### Создание списка воспроизведения JUKE BOX

1. Нажмите и удерживайте **JUKEBOX / MEMORY** на пульте ДУ, чтобы перейти в режим редактирования. (Воспроизведение будет остановлено при нажатии **JUKEBOX/MEMORY** на пульте ДУ.)
2. Выберите файл, нажав **◀◀/▶▶** на пульте дистанционного управления.
3. Нажмите **JUKEBOX/MEMORY** на пульте дистанционного управления, чтобы сохранить файл.
4. Повторите шаги 2—3, чтобы сохранить другие файлы. (Вы можете изменить список, нажав **PRESET-FOLDER Λ/V** на пульте дистанционного управления, чтобы выбрать номер программы JUKE BOX.)
5. Еще раз нажмите кнопку **JUKEBOX/MEMORY** на пульте ДУ.

Чтобы воспроизвести список JUKE BOX, нажмите **▶▶** на пульте дистанционного управления или **>||** на устройстве после создания списка.

#### ! Примечание

При создании или изменении списка JUKE BOX режим REPEAT выключен.

### Прослушивание JUKE BOX

Нажмите **JUKEBOX/MEMORY** на пульте ДУ один раз. JUKE BOX ON отображается в окне дисплея. Для воспроизведения списка JUKE BOX нажмите кнопку **▶▶** на пульте ДУ или **>||** на устройстве.

Для отмены нажмите **JUKEBOX/MEMORY** на пульте ДУ один раз. В окне отображения появляется надпись JUKE BOX OFF.

### Редактирование JUKE BOX

1. Нажмите и удерживайте **JUKEBOX/MEMORY** на пульте ДУ, чтобы перейти в режим редактирования. (Воспроизведение будет остановлено при нажатии **JUKEBOX/MEMORY** на пульте ДУ.)
2. Нажмите **PRESET-FOLDER Λ/V** на пульте дистанционного управления, чтобы выбрать файл для редактирования.
3. Нажмите **◀◀/▶▶** на пульте дистанционного управления или **◀◀/▶▶** на устройстве.
4. Нажмите **JUKEBOX/MEMORY** на пульте ДУ.
5. Повторите шаги с 2 по 4 для сохранения других файлов.
6. Еще раз нажмите кнопку **JUKEBOX/MEMORY** на пульте ДУ.

Чтобы воспроизвести список JUKE BOX, нажмите **▶▶** на пульте дистанционного управления или **>||** на устройстве после редактирования списка.

### Удаление списка воспроизведения JUKE BOX

Функция удаления работает только в режиме редактирования.


1. Нажмите и удерживайте **JUKE BOX / MEMORY** на пульте ДУ, чтобы перейти в режим редактирования.
2. Выберите композицию, несколько раз нажав **PRESET-FOLDER Λ/V** на пульте ДУ.
3. Нажмите **DELETE** на пульте ДУ при выборе композиции.


#### ! Примечание

- Если списка JUKE BOX нет, на дисплее появится JUKE BOX NONE при нажатии **JUKE BOX / MEMORY**.
- JUKE BOX бывает выключен в случае приведенном ниже.
  - Переход к использованию другой функции.
  - Выключите и снова включите устройство.
- Список JUKE BOX удаляется в случае, приведенном ниже.
  - Извлечение USB-устройства.
  - Удаление музыкальных файлов на USB-устройстве.

## Другие операции

### Временно выключить звук

Нажмите  на пульте ДУ, чтобы отключить звук. Звук можно отключить, например, для ответа на телефонный вызов, на экране дисплея отображается надпись MUTE.

Для отмены повторно нажмите  на пульте ДУ или измените уровень громкости.

### Отображение информации о файле (ID3 TAG)

При воспроизведении MP3-файла, содержащего информацию об этом файле, соответствующие сведения можно просмотреть, нажав кнопку **INFO** на пульте дистанционного управления.

## DEMO

В выключенном состоянии однократно нажмите кнопку **ECHO/DEMO** на устройстве. Устройство включится, и на экране появится каждая из функций с воспроизведением демонстрационных звуков. Чтобы отменить функцию DEMO, нажмите **ECHO/DEMO** на устройстве еще один раз.

### Примечание

Вы можете воспользоваться другими функциями в режиме DEMO, при этом режим DEMO будет временно приостанавливаться.

- Если в течение 10 секунд кнопки не нажимаются, режим DEMO воспроизводится автоматически.

## Использование микрофона

1. Подключите микрофон к разъему MIC.
2. Начните воспроизведение желаемой музыкальной записи.
3. Пойте вместе с аккомпанементом. Отрегулируйте громкость микрофона, нажав кнопку **MIC VOL.** и затем включив **MASTER VOLUME / MULTI JOG** на устройстве.

### ! Примечание

- Когда микрофон не используется, установите громкость MIC на минимальный уровень или же отключите MIC и извлеките микрофон из разъема MIC.
- Если микрофон поставлен слишком близко к динамику, могут раздаваться звуковые искажения. В этом случае поместите микрофон подальше от динамика или уменьшите уровень звука с помощью **MIC VOL.** на устройстве.
- Если звук, воспроизводимый микрофоном, слишком громкий, он может искажаться. В этом случае поверните **MIC VOL.** на устройстве в положение минимума.
- Можно задать эффект эхо для звука с микрофона с помощью нажатия **ECHO/DEMO.**

## ПОДАВЛЕНИЕ ГОЛОСА

Вы можете использовать эту функцию при воспроизведении музыки, уменьшая уровень громкости голоса исполнителя в различных источниках.

Нажмите **VOICE CANCELLER**, на дисплее появится сообщение ON.

Для отмены этого эффекта повторно нажмите **VOICE CANCELLER.**

Качество эффекта **VOICE CANCELLER** может быть различным в зависимости от условий записи соответствующих музыкальных файлов.

### ! Примечание

- Эта функция доступна при использовании функции USB или BT (**Bluetooth**).
- Если эта функция недоступна, в окне дисплея отображается сообщение "NOT SUPPORT".
- Данная функция доступна только при подключенном микрофоне.
- Если микрофон не подключен, в окне дисплея отображается сообщение **INSERT MIC.**
- Функция недоступна в режиме **MONO.**
- Для ее инициализации измените функцию или отключите микрофон.
- Инициализация этой функции может быть невозможной в зависимости от состояния подключенных устройств.

## ИЗМЕНЕНИЕ ВЫСОТЫ ТОНА

Вы можете регулировать высоту тона с использованием 9 шагов (4 шага – повышение, 4 шага – понижение и исходная высота тона).

- Для пошагового определения диетной тональности нажмите несколько раз **# KEY CHANGER** во время воспроизведения.
- Для пошагового понижения тональности нажмите несколько раз **b KEY CHANGER** во время воспроизведения.

### ! Примечание

- Эта функция доступна при использовании функции USB или BT (**Bluetooth**).
- Для ее инициализации измените функцию, отключите микрофон или смените музыку.
- Инициализация этой функции может быть невозможной в зависимости от подключенных устройств.
- Если эта функция недоступна, в окне дисплея отображается сообщение NOT SUPPORT.
- Если микрофон не подключен, в окне дисплея отображается сообщение INSERT MIC.

## VOCAL EFFECTS (голосовые эффекты)

При подключении микрофона к гнезду MIC вы можете использовать функцию караоке, изменяя голос на различных источниках.

Для выбора различных режимов несколько раз нажимается **VOCAL EFFECTS** или **VOCAL EFFECTS**, а затем поворачивается **MASTER VOLUME / MULTI JOG** на устройстве, когда отображаются режим вокальных эффектов в окне дисплея.

BASS → SOPRANO → HELIUM →  
ROBOT → DUET MAN → DUET WOMAN  
→ BASS ECHO1 → SOPRANO ECHO1  
→ HELIUM ECHO1 → ROBOT ECHO1 →  
DUET MAN1 → DUET WOMAN1 → BASS  
ECHO2 → SOPRANO ECHO2 → HELIUM  
ECHO2 → ROBOT ECHO2  
→ DUET MAN2 → DUET WOMAN2 →  
OFF

### ! Примечание

- Если микрофон не подключен, в окне дисплея отображается сообщение INSERT MIC.
- Если вы нажали **KEY CHANGER**, **DJ EFFECT** или **ECHO/DEMO** на устройстве в режиме VOCAL EFFECTS после восстановления текущих VOCAL EFFECTS, отключите режим VOCAL EFFECTS и пользуйтесь режимом KEY CHANGER, DJ EFFECT или ECHO/DEMO.
- Чтобы отключить режим VOCAL EFFECTS, нажмите и удерживайте **VOCAL EFFECTS**.

## ECHO (эхо)

При подключении микрофона к разъему MIC можно включить режим эха для звука с микрофона, нажав **ECHO/DEMO**.

ECHO 1 → ECHO 2 → ECHO OFF

### ! Примечание

- Если микрофон не подключен, в окне дисплея отображается сообщение INSERT MIC.
- Если нажать кнопку **VOCAL EFFECTS** в режиме ECHO, то после сохранения текущего режима ECHO выключите режим ECHO и работайте с режимом VOCAL EFFECTS. Снова нажмите **ECHO/DEMO** после сохранения текущего режима VOCAL EFFECTS, затем работайте с режимом ECHO.

## LIGHTING

Эта функция предназначена для выбора атмосферы вечеринки посредством определения характера подсветки на устройстве.

1. Нажмите **LIGHTING** на устройстве.
2. Выберите режим, поворачивая **MASTER VOLUME / MULTI JOG** или нажимая неоднократно **LIGHTING** на устройстве. PARTY → PEACEFUL → ROMANTIC → COOL → UPBEAT → FIERY → EXCITED → DYNAMIC → HEALING → SUNNY → OFF

### ! Примечание

- Функция подсветки доступна во всех функциях.
- Режим подсветки сохраняет свой предыдущий режим при первом нажатии **LIGHTING** на устройстве; чтобы изменять режимы, нажмите соответствующую кнопку еще раз.

## Автовыключение

В целях энергосбережения устройство автоматически выключает питание, если данное устройство не подключено к внешнему устройству и не используется в течение 15 минут.

Устройство также автоматически отключится через шесть часов, если основной блок был подключен к другому устройству с помощью аналогового входа. Функция автоматического отключения питания применяется в случае использования WIRELESS PARTY LINK только к ГЛАВНОМУ устройству. В случае ВЕДОМОГО устройства функция автоматического отключения питания доступна после отключения ВЕДОМОГО устройства и ГЛАВНОГО устройства.

### Как отключается беспроводное сетевое подключение или беспроводное устройство

Выключите устройство, нажав кнопку питания и удерживая ее более 5 секунд.

## Включение AUTO POWER

Это устройство автоматически включается при поступлении входного сигнала с телевизора LG или **Bluetooth**.

Когда вы включаете телевизор, подключенный к данному устройству, это устройство распознает входящий сигнал и выбирает подходящую функцию. Вы можете услышать звуковой сигнал вашего устройства.

При подключении устройства **Bluetooth**, данное устройство включается и подключается устройство **Bluetooth**. Вы можете проигрывать свою музыку.

### ! Примечание

- В зависимости от подключенного устройства данная функция может быть недоступна.
- В зависимости от подключенного устройства данное устройство может включаться, но функция **Bluetooth** не активироваться.
- При отключении функции **Bluetooth** данным устройством некоторые устройства **Bluetooth** непрерывно предпринимают попытки подключения к данному устройству. Поэтому рекомендуется перед выключением данного устройства отключить **Bluetooth**-соединение.
- При подключении к приложению Music Flow Bluetooth функция **Bluetooth** данного устройства также включается.
- При подключении данного устройства с помощью функции LG TV или **Bluetooth** на устройстве подключается соответствующая функция.
- Если согласование с этим устройством уже выполнено, данное устройство может автоматически включиться источником входного сигнала, если оно было выключено.
- Если вы при отключении устройства будете удерживать кнопку питания в нажатом состоянии более 5 секунд, функция автоматического включения питания будет отключена. Чтобы активировать ее, включите устройство.

## Автоматическое изменение функции

Это устройство распознает входные сигналы, такие как **Bluetooth** и LG TV, а затем автоматически меняет подходящую функцию.

### Когда вы пытаетесь подключить устройство Bluetooth

При подключении устройства **Bluetooth** к данному устройству выбирается функция **Bluetooth**. Воспроизведение музыки на вашем устройстве **Bluetooth**.

### Кода подключен телевизор LG TV

Когда вы включаете телевизор LG TV, подключенный с помощью функции LG Sound Sync, это устройство изменяет значение функции на LG TV. Вы можете прослушивать звук со своего телевизора.

### ! Примечание

- Эта функция недоступна при удалении.
- Эта функция работает только с ранее подключенными устройствами.
- Если задана функция блокировки подключения **Bluetooth**, подключение **Bluetooth** и LG TV будет доступно только при использовании функции **Bluetooth** и LG TV.


## LG Sound Sync




Некоторыми функциями данного устройства можно управлять посредством пульта ДУ телевизора с помощью функции LG Sound Sync. Эта возможность совместима с телевизорами LG TV, которые поддерживают функцию LG Sound Sync. Убедитесь, что на телевизоре имеется логотип LG Sound Sync.

Функции, доступные с пульта телевизора LG: регулировка уровня громкости, отключение звука.

Подробное описание функции LG Sound Sync см. в руководстве по использованию телевизора.

1. Включите устройство, нажав .
2. Нажимайте кнопку **F**, пока не будет выбрана функция LG TV.
3. Настройте вывод звука на телевизор, чтобы прослушивать звук через это устройство:  
меню настройки телевизора [Sound] -> [TV Sound output] -> [LG Sound Sync (Wireless)].  
При нормальном подключении устройства к телевизору в течение 3 секунд на дисплее отображается сообщение PAIRED, а затем сообщение LG TV.

### ! Примечание

- При использовании функции LG Sound Sync можно также использовать пульт ДУ данного устройства. При повторном использовании пульта ДУ телевизора устройство синхронизируется с телевизором.
- При нарушении подключения проверьте следующие условия работы данного устройства и вашего телевизора: питание, функция.
- При использовании функции LG Sound Sync проверьте состояние устройства и соединения.
  - Устройство выключено.
  - Переход к использованию другой функции.
  - Отключение беспроводного подключения, вызванное помехами или большим расстоянием между устройствами.
- Время, необходимое на выключение данного устройства, отличается в зависимости от телевизора.
- При включении с помощью функции LG TV уровень громкости изменяется в соответствии с уровнем громкости, установленным в LG TV.
- Подробная информация о меню настроек телевизора зависит от производителей или моделей телевизора.
- Если функция LG Sound Sync была подключена при подключенном приложении Music Flow Bluetooth, управление ею будет доступно через это приложение.
- При выключении устройства кнопкой  функция LG Sound Sync отключается. Для повторного использования данной функции следует переподключить телевизор и данное устройство.
- Если LG TV подключается, когда используется **Bluetooth**, функция **Bluetooth** отключается и подключается LG TV.
- Громкость может быть увеличена, если TV и это устройство подключены друг к другу посредством LG Sound Sync. Уменьшите громкость TV, затем подключите это устройство.
- Когда вы включаете телевизор LG, подключенный с помощью функции LG Sound Sync или открываете функцию LG TV, это устройство автоматически изменяет значение функции на LG TV.
- Необходимо задать вывод звука на ТВ вручную в зависимости от версии LG TV.

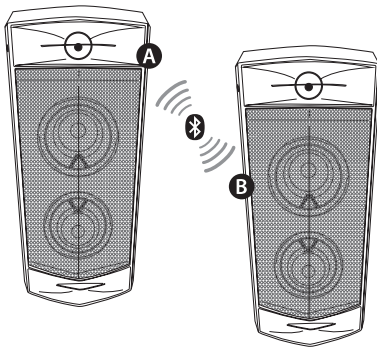


## Подключение WIRELESS PARTY LINK

Вывод звука с устройства **A** (ГЛАВНОЕ) распространяется на устройство **B** (ВЕДОМОЕ).

Совместимо с устройством, поддерживающим режим WIRELESS PARTY LINK.

Имя функции меняется на PARTY LINK или WIRELESS PARTY LINK, чтобы отобразить отличия соответственно в проводном или беспроводном распространении звука между совместимыми продуктами.



1. Нажмите **WIRELESS LINK** на устройстве. В окне дисплея отображается PARTY LINK MODE SELECT.
2. Нажмите **WIRELESS LINK** на устройстве, чтобы выбрать MASTER или SLAVE.
  - Устройство **A** : выбирается ГЛАВНОЕ.
  - Устройство **B** : выбирается ВЕДОМОЕ.
 Два устройства пытаются подключиться друг к другу.
3. Когда эти устройства успешно подключаются друг к другу, на ГЛАВНОМ устройстве появляется сообщение "Имя ведомого устройства CONNECTED". На ВЕДОМОМ устройстве появляется сообщение "CONNECTED TO Имя главного устройства", которое вскоре меняется на ВЕДОМОЕ.

### ! Примечание

- При использовании функции LG Sound Sync, эта функция недоступна. Если подключить функцию LG TV, в окне дисплея появится сообщение "NOT SUPPORT".
- Вы можете использовать микрофон только на ВЕДОМОМ устройстве. В случае ВЕДОМОГО устройства поддерживаются только некоторые функции.
- При отключении режима WIRELESS PARTY LINK ВЕДОМОЕ устройство заменяется функцией BT.
- При сбое подключения в окне дисплея отображается сообщение "FAILED".
- Функция отключения звука синхронизируется на устройствах.
- Подключение WIRELESS PARTY LINK будет отключено, когда вы отключите устройство или нажмете **WIRELESS LINK** на устройстве.
- Звук с устройства MASTER может отличаться от звука с устройства SLAVE в зависимости от состояния воспроизведения или источника.
- При подключении к **Bluetooth** проверьте следующие сведения.
  - Вы можете подключить только одно устройство **Bluetooth** к устройству MASTER. Невозможно подключить устройство **Bluetooth** к устройству SLAVE.
  - Подключение WIRELESS PARTY LINK поддерживается только на устройствах Android и iOS. Подключение WIRELESS PARTY LINK может не поддерживаться в зависимости от спецификации подключаемых устройств и операционной системы.
  - Съемные/отсоединяемые устройства **Bluetooth** (например, аппаратный ключ и т. п.) не будут поддерживать подключение WIRELESS PARTY LINK.
  - Когда WIRELESS PARTY LINK подключен, соединение **Bluetooth** недоступно в статусе удаления.

## Поиск и устранение неисправностей

Проблема	Причина и способ устранения
Устройство работает ненадлежащим образом.	<ul style="list-style-type: none"> <li>Отключите питание данного устройства и подключенного внешнего устройства (телевизора, низкочастотного динамика, DVD-плеера, усилителя и т. п.) и включите их вновь.</li> <li>Отсоедините шнур питания данного устройства и подключенного внешнего устройства (телевизора, низкочастотного динамика, DVD-плеера, усилителя и т. п.), а затем попытайтесь вновь присоединить их.</li> <li>Прежние настройки могут не сохраниться, если питание устройства будет отключено.</li> </ul>
Питание отсутствует.	<ul style="list-style-type: none"> <li>Шнур питания не включен в розетку. Включите в розетку шнур питания.</li> <li>Проверьте, есть ли электричество в сети. Проверьте состояние с помощью других электронных устройств.</li> </ul>
Нет звука.	<ul style="list-style-type: none"> <li>Проверьте правильность выбора функции. Нажмите кнопку функции и проверьте выбранный режим.</li> </ul>
Невозможно настроить радиостанции	<ul style="list-style-type: none"> <li>Антенна расположена или подключена плохо. Подключите антенну надежно.</li> <li>Сигнал радиостанции слишком слаб. Настройтесь на станцию вручную.</li> <li>Никаких станций не было предустановлено, или предварительно настроенные станции были удалены (при настройке путем сканирования предустановок каналов). Настройте заранее некоторые радиостанции, подробности см. на стр. 24.</li> </ul>
ПДУ работает нештатно.	<ul style="list-style-type: none"> <li>Расстояние от пульта дистанционного управления до аппарата слишком велико. ПДУ следует использовать не далее 7 м от аппарата.</li> <li>Между пультом ДУ и устройством есть препятствие. Удалите препятствие.</li> <li>Заряд батарейки в пульте ДУ исчерпан. Замените батарейки.</li> </ul>
Нет освещения динамика.	<ul style="list-style-type: none"> <li>Проверьте эффекты подсветки, нажав <b>LIGHTING</b>.</li> </ul>
LG Sound Sync не работает.	<ul style="list-style-type: none"> <li>Проверьте поддерживает ли ваш телевизор LG функцию LG Sound Sync.</li> <li>Проверьте подключение LG Sound Sync.</li> <li>Проверьте настройки звука на телевизоре или данном устройстве.</li> </ul>

## Общие характеристики

Общие параметры	
Требования к питанию	См. паспортную табличку на устройстве.
Потребляемая мощность	См. паспортную табличку на устройстве.
	Ждущий сетевой режим: 0,5 Вт (Если активны все сетевые порты.)
Габариты (Ш x В x Г)	Примерно 615 мм x 272 мм x 378 мм
Рабочая температура	от 5 °C до 35 °C (от 41 °F до 95 °F)
Рабочая влажность	60 %

Входные/выходные сигналы	
Аналоговый аудиовход (AUX IN)	1,2 В среднеквадр. напр. (1 кГц, 0 дБ), 600 Ом, разъем RCA (Лев., Пр.)
Микрофон	Чувствительность 20 мВ (1 кГц), разъем 6,3 мм

Тюнер	
Диапазон FM	87,5—108,0 МГц или 87,50—108,00 МГц

Система	
Частотная характеристика	80 — 20000 Гц
Соотношение сигнал-шум	Более 75 дБ
Динамический диапазон	Более 80 дБ
Электропитание на шине (USB)	5 V $\overline{\text{---}}$ 1 A

Усилитель (общая ср. квадр. выходная мощность)	
Общая выходная мощность	220 Вт RMS (3 Ω at 1 kHz, 10 % THD)

- Конструкция устройства и его технические характеристики могут быть изменены без предварительного уведомления.

## Товарные знаки и лицензии



Словесный товарный знак и эмблемы **Bluetooth**® являются собственностью корпорации **Bluetooth**® SIG, Inc. и используются LG Electronics по лицензии.

Другие товарные знаки и торговые названия принадлежат соответствующим владельцам.

## Профилактика

### Обращение с устройством

#### Транспортировка устройства

Сохраните исходную коробку и упаковочные материалы. При необходимости транспортировки изделия для его наилучшей сохранности упакуйте его в первоначальную заводскую упаковку.

#### Обеспечение чистоты внешних поверхностей

Не используйте рядом с устройством летучие жидкости, такие как средство от насекомых. Поверхность можно повредить, если вытирать пыль, сильно надавливая на поверхность. Не допускайте продолжительного контакта с устройством резиновых или пластиковых предметов.

#### Чистка изделия

Для очистки проигрывателя используйте мягкую сухую ткань. При сильном загрязнении поверхностей используйте мягкую ткань, смоченную в слабом растворе моющего средства. Не допускается использовать такие агрессивные средства, как спирт, бензин или растворитель — они могут повредить поверхность устройства.

