

## Видеорегистратор LEXAND LR45 Краткое руководство пользователя



### ВИДЕОРЕГИСТРАТОР LEXAND LR45 КРАТКОЕ РУКОВОДСТВО ПОЛЬЗОВАТЕЛЯ

#### 1. Предостережения и уведомления

Благодарим Вас за выбор продукции торговой марки LEXAND. Для наиболее эффективной работы с устройством, пожалуйста, внимательно прочтите данное Краткое Руководство пользователя. Ознакомившись с ним, Вы получите всю необходимую информацию о стандартных и дополнительных функциях продукции LEXAND.

Все изменения в данное краткое руководство и автомобильные регистраторы LEXAND (технические характеристики и комплектацию) могут вноситься производителем без предварительного уведомления пользователей.

Изготовитель не гарантирует полную совместимость устройства с любыми приложениями от сторонних разработчиков и корректную работу этих приложений. Убедительно просим Вас делать резервные копии всей важной информации, т.к. наша компания не несет ответственности за ее потерю.

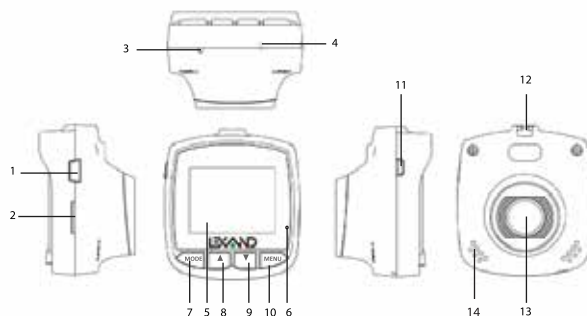
В случае обнаружения ошибок в данном Кратком Руководстве и программном обеспечении, пожалуйста, сообщите о них по контактам, указанным на официальном сайте [www.lexand.ru](http://www.lexand.ru)

Во избежание непредвиденных последствий, пожалуйста, внимательно ознакомьтесь с данным Кратким Руководством, а так же используйте только оригинальные аксессуары. Если Вы нарушите правила эксплуатации устройства, и подключите к нему несовместимые аксессуары, то гарантия на данный товар будет автоматически аннулирована. Более того, неправильная эксплуатация устройства очень опасна как для Вашего здоровья, так и для здоровья окружающих. Наша компания не несет никакой ответственности за подобные последствия.

Для применения видеорегистратора в автомобиле требуется наличие

1

#### 3. Органы управления устройством



1. USB-разъем
2. Слот для карт памяти microSD (TF)
3. Микрофон
4. Кнопка "RESET"
5. Дисплей
6. Световой индикатор зарядки и режимов работы устройства
7. Кнопка "MODE" выбора режима работы устройства
8. Кнопка "Вверх"
9. Кнопка "Вниз"

3

2

автомобильного держателя. Обязательно размещайте устройство в салоне так, чтобы не ограничивать обзор водителя и не препятствовать срабатыванию подушек безопасности.

- Гарантийный срок эксплуатации составляет 12 месяцев, начиная от даты продажи.

- Срок службы оборудования составляет 24 месяца, начиная от даты изготовления.

#### 2. Введение

Данная модель является высокопроизводительным автомобильным видеорегистратором, способным вести запись дорожной обстановки с разрешением 720P (HD) или 1080P (FullHD), полученным посредством интерполяции изображения. Устройство очень компактно и отличается легкостью в установке. Камера имеет современный 1-мегапиксельный CMOS-сенсор.

10. Кнопка "MENU"
11. Кнопка включения/выключения/OK
12. Разъем для автодержателя
13. Объектив камеры
14. Динамик

#### 4. Основные особенности

Устройство отличается компактностью и простотой в эксплуатации:

- Запись видео в разрешении 720P (HD), разрешение фотографий – до 5 Мп;
- Встроенный TFT-дисплей диагональю 1,5 дюйма;
- Сохранение видеозаписи в популярном формате AVI, используется кодек H.264;
- Объектив имеет линзы 4G, обеспечивающие широкий угол обзора 120°;
- Режим экстренной записи "по событию";
- Датчик движения;
- Возможность произвести несколько снимков одновременно при однократном нажатии кнопки видеорегистратора;
- Одновременная запись и удаление фрагментов видео;
- Поддержка карт памяти TransFlash (micro SDHC) с максимальным объемом до 32 Гб;
- Автоматическое начало записи при подаче питания;
- Поддерживается одновременная запись видео и заряда аккумулятора, а так же циклическая запись;
- Отображение даты и времени на видео и фото;
- Установка режима работы и системных настроек.

#### 5. Установка в автомобиль и проверка работоспособности

1. Выключите двигатель, выньте ключ из замка зажигания. Пожалуйста, убедитесь, что автомобиль находится в безопасном месте с

4



достаточным уровнем освещения.

2. Вставьте карту памяти microSD в разъем на корпусе видеорегистратора, прежде чем производить дальнейшие действия.

#### Установка и извлечение карты памяти:

а) Вставьте карту памяти в необходимый разъем на корпусе;

В случае правильной установки карта будет зафиксирована в видеорегистраторе.

б) Для того, чтобы вынуть карту, нажмите на нее. После этого карту можно будет извлечь из видеорегистратора.

#### Обратите внимание!

- Необходимо использовать карты памяти класса 4 или выше.

- Карта памяти должна быть правильно развернута в момент установки. Неправильная установка может повредить карту памяти и разъем видеорегистратора.

- После установки карты памяти видеорегистратор будет использовать ее в качестве места для хранения файлов по умолчанию.

- Если видеорегистратор не распознал карту памяти, извлеките ее и установите еще раз. При невозможности распознавание карты памяти видеорегистратором отформатируйте ее в видеорегистраторе либо на настольном компьютере или замените ее другой картой и попробуйте снова.

3. Закрепите кронштейн на лобовом стекле с помощью вакуумной присоски. Для того, чтобы крепление было надежным, убедитесь, что на стекле нет сильных загрязнений.

4. Установите видеорегистратор так, чтобы камера на оборотной стороне была как можно ближе к стеклу. Это необходимо для того, чтобы избежать возникновения бликов и отражений света. И поможет получить лучшее качество записи.

5. Подключите зарядное устройство к прикуривателю, а его кабель к разъему на корпусе видеорегистратора.

5

#### 9. Технические характеристики

Матрица камеры	1 Мп CMOS
Дисплей	1,5", HD, 320x240
Оптика	4G, апертура f2.0
Разрешение видео	1280x720 (HD), 30 к/с; 1920x1080 (FullHD), 24 к/с
Формат видео	AVI, кодек H.264
Разрешение фото	2592x1944, 5 Мп
Формат фото	JPG
Цвет	Черный
Угол обзора объектива	120 градусов
Аккумулятор	Литиевая батарея, 120 мАч
G-сенсор	KXUD9-2050, ± 2g / 4g / 6g / 8g tri-axis gravity sensor
Процессор	NTK96223
Интерфейсы	USB 2.0 (mini USB)
TF Card	Micro SDHC (up 6 class), до 32 Гб
Динамик	0.5 Вт, 8 Ом
Микрофон	-40 дБ±3 дБ
Основные функции	Циклическая запись, автовыключение, отключение экрана, датчик движения, запись звука, 3G-сенсор.

8

6. Запустите двигатель автомобиля для проверки правильности установки.

7. Запись видео должна начаться в автоматическом режиме.

#### 6. Режимы записи видео

- Автоматический режим;
- Ручной режим (по событию);
- По срабатыванию датчика G-сенсор;
- По срабатыванию детектора движения.

Запись производится в циклическом режиме (новые файлы записываются поверх самых старых). Автоматическая запись видео начинается сразу после подключения зарядного устройства к бортовой сети автомобиля и подачи питания. После начала записи на экране появится картинка текущего видео. Его запись будет производиться согласно установленным ранее параметрам. Запись в ручном режиме начинается после нажатия на кнопку "OK". Остановка записи производится повторным нажатием этой кнопки. Запись по срабатыванию датчика G-сенсора начинается при воздействии резкого ускорения или замедления на автомобиль. Данная запись сохраняется в нестираемый кластер памяти. Запись по срабатыванию детектора движения начинается при настройке данной функции в меню видеорегистратора и начале движения перед объективом устройства.

При отключении питания от бортовой сети, видеорегистратор продолжит запись от собственной встроенной батареи.

Во время видеозаписи можно увеличивать/уменьшать записываемую картинку стрелками, расположенными под экраном устройства.

#### 7. Режим фотосъемки

Для перехода в режим фотосъемки, нажмите кнопку "MODE" один раз после включения видеорегистратора. Снимок производится нажатием кнопки "OK". Фотосъемка будет осуществляться каждый раз по ее

6

Габариты и вес	52x42x31 мм / 40 г
Корпус	Пластиковый

#### 10. Диагностика и устранение неполадок

1. Не работает запись видео и фотосъемка, на записи отсутствует звук. Возможная причина: Неправильно выбрано разрешение записи или фотографий, карта памяти имеет недостаточный объем для сохранения файлов, карта памяти заблокирована от записи, карта памяти имеет слишком низкий класс. Устранение неполадки: Отформатируйте или замените карту памяти и выберите правильное разрешение для записи видео или фото.

2. Сделанные фотографии или видеозаписи неразборчивы, картинка нечеткая. Возможная причина: Неправильная настройка фокусировки аппарата, загрязненный объектив. Устранение неполадки: Протрите поверхность объектива и убедитесь в правильности выбора фокусного расстояния, а также настроек фото-видеозаписи.

9

нажатию. Чтобы вызвать меню настроек, нажмите кнопку "MENU" на корпусе видеорегистратора. Кнопки "Вверх" и "Вниз" используются для выбора нужного пункта в меню, а кнопка "OK" для его подтверждения.

#### 8. Настройка видеорегистратора

В автомобильном видеорегистраторе предусмотрены четыре основных режима:

- Режим видео;
- Режим фото;
- Режим просмотра (воспроизведение);
- Общие настройки (настройки).

Для выбора необходимого режима выполните следующие действия:

1. Нажатием кнопки "MODE" выберите режим работы видеорегистратора, в котором Вы хотите произвести настройки.
2. Нажмите кнопку "MENU" в любом режиме работы видеорегистратора (кроме режима записи);
3. Кнопками "Вверх-Вниз" выберите необходимый пункт меню и нажмите кнопку "OK";
4. Кнопками "Вверх-Вниз" выберите необходимое значение параметров и нажмите кнопку "OK";
5. Выход обратно в меню осуществляется кнопкой "MENU" или кнопкой "OK".

Для удобства выбора все режимы отображены пиктограммами в левой части экрана.

7

#### 11. Комплект поставки

Устройство LR45	1 шт.
Автомобильное зарядное устройство	1 шт.
USB-кабель	1 шт.
Держатель на стекло	1 шт.
Краткое руководство пользователя на русском языке	1 шт.
Гарантийный талон	1 шт.

10