

# TELEFUNKEN



**RADIO PLAYER /  
СТЕРЕОМАГНИТОЛА  
TF-SRP3449**

**Instruction manual  
Руководство по  
эксплуатации**

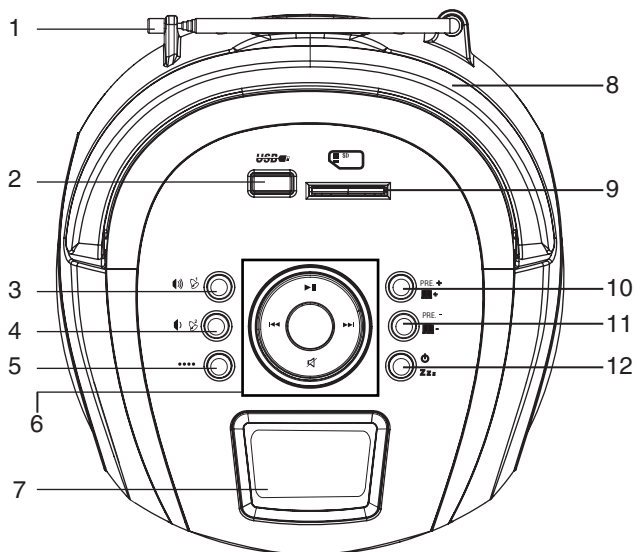


# Instruction manual

## Dear customer!

Thank you for purchasing our product. For safety, it is strongly recommended to read this manual carefully before connecting, operating and/or adjusting the product and keep the manual for reference in future.

## Description



- |  |                           |
|--|---------------------------|
| 1. Telescopic FM antenna   | 7. LCD display            |
| 2. USB port  | 8. Handle                 |
| 3. VOL+/AL1 button   | 9. SD card slot           |
| 4. VOL-/AL2 button   | 10. PRESET+/ALBUM+ button |
| 5. FUNCTION/MODE button  | 11. PRESET-/ALBUM- button |
| 6. Top: PLAY/PAUSE button<br>Bottom: MUTE/SNOOZE button<br>Left: ◀◀ (SKIP-) button<br>Right: ▶▶ (SKIP+) button | 12. POWER/SLEEP button    |
- Not indicated:**  
Battery compartment (bottom panel)  
Headphone socket (back panel)  
Power cord socket (back panel)  
AUX input (back panel)

## Utilization of the product

If you want to dispose of this product, do not mix it with general household waste. There is a separate collection system for used electronic products in accordance with legislation that requires proper treatment, recovery and recycling.

Please contact your local authorities for the correct method of disposal. By doing so, you will ensure that your disposed product undergoes the necessary treatment, recovery and recycling and thus prevent potential negative effects on the environment and human health.

## Important safeguards

- **Attention:** The owner's manual contains important operating and maintenance instructions. For your safety, it is necessary to refer to the manual.
- **Dangerous voltage:** Uninsulated dangerous voltage that may be of sufficient magnitude to constitute a risk of electrical shock to persons is present within this product enclosure.
- **Caution:** To reduce the risk of electric shock, do not dismantle the body. Prefer servicing to qualified service personnel. Do not use the unit in places where it can be exposed to water, moisture and dust. Make sure that pins or other foreign objects do not get inside the unit; they may cause malfunctions, or create safety hazards such as electrical shock.

## Power supply

### Battery operation

- Open the battery compartment cover.
- Insert 4 x UM-2/LR14 batteries. Please observe correct battery polarities or the set will not work.

- Close the battery compartment cover.

### AC operation

- Before the first connecting of the appliance check that voltage indicated on the rating label corresponds the mains voltage in your home.
- Plug the corresponding end of cord into the AC socket on the rear of the set.
- Insert the plug into power supply.

#### Caution:

- When the set is only used with AC or is not used for 2 weeks or more, please remove the batteries, to avoid damage to the set from leakage of batteries.
- Always switch off the unit when not in use.
- Always unplug the appliance from power supply, when no use long time.

## General operations

### Power on/off

Press POWER button to switch on the unit. Press and hold this button to switch off the unit.

### Electronic volume control

- This unit uses an electronic volume control. To increase or decrease the loudness of unit, press respectively VOL+/VOL- buttons.

### Automatic power off (sleep) function

- This set has a special sleep timer function which can automatically switch off the unit.
- At any time while the unit is operating, press SLEEP button repeatedly to choose the automatic power off time: 90 min => 80 min => 70 min => 60 min => 50 min => 40 min => 30 min => 20 min => 10 min => OFF.

### Mute

Press MUTE button to mute the sound. Press the button again or adjust the volume to resume sound output.

# Instruction manual

## Headphone connection

- For private listening, insert 3.5 mm headphone into the stereo headphone jack.
- Adjust volume control to the appropriate level as desired.
- When the stereo headphone jack is plugged, speaker will disconnect automatically.

## Radio operation

- Press repeatedly MODE button until the display shows FM.
- Press and hold ►► button or ◀◀ button; the fast scanning starts. The frequency will continue to change and will automatically stop when a broadcast station is received.
- To receive a weak broadcast signal shortly press ►► button or ◀◀ button and adjust the frequency you wish to receive step-by-step.

## Saving stations to memory

- In radio mode, press and hold PLAY/PAUSE button, the unit will search and save all available radio stations.
- Press PRE.+ or PRE.- to cycle through the all saved stations.

## Antenna

- For FM reception, adjust the telescopic antenna appropriately to obtain the best reception on the band selected.

## USB/SD operations


### Playback

- Turn on the device
- Insert a USB device into the USB port or SD card into the slot. The unit will switch to USB/SD mode automatically and the USB/SD icon will show in the top of the display. Or, if afterwards you selected another mode, press MODE button repeatedly to select USB/SD mode.
- Playback of the first track will start automatically. The display will show PLAY icon

in the top and the number of the track.

- Press PLAY/PAUSE button to pause playback. Press the button again to resume playback.
- Press repeatedly ►► button or ◀◀ button to go to next or previous track. Press and hold ◀◀►► buttons for backward or forward searching; release the button for normal playback.
- Press ALBUM+/ALBUM- buttons to select next or previous albums or folders.
- Press and hold the MODE button once to repeat the currently playing track. Press and hold the MODE button twice to repeat the whole album/folder.

### General USB/SD notes

 According to the USB 1.1/2.0 Standard, usage of a USB device with power current consumption exceeding 500 mA is not recommended without supplementary power supply. Failure to use supplementary power for connected USB drives with power consumption exceeding this value as well as defective USB drives may cause mechanical or thermal changes of elements of this unit as well as failure of internal elements of the USB port. Such damages are not warranty cases.

Warning: usage of external USB drives containing BIN files in the root directory may cause malfunction of the unit or damage to the software.

- This unit is equipped with a USB socket that can accept and play MP3 files stored on standard USB flash (2.0 version)/SD cards up to 32 GB.
- FAT and FAT32 file system are supported by this unit.

### AUX jack

You can connect the audio output of an external device to this unit, to listen to the sound of that device through the speakers of this unit.

- To connect an external audio device, please use a standard audio cable with 3.5-mm-to-3.5 mm plugs (not included) to connect the headphone out or audio line-out of the external

device to the AUX input socket of this unit.

- Press MODE button repeatedly to select AUX mode; AUX icon will be displayed.
- Turn on the external device. You cannot control playback with the buttons of this unit except adjusting the volume.


## Clock and alarm operation

### Setting the clock

- Clock setting is available only in the STANDBY(OFF) mode.
- Press and hold the PLAY/PAUSE button. The display will flash showing the 12/24 hour setting. Use the **◀▶▶▶** buttons to select the desired setting. Press PLAY/PAUSE again to confirm.
- Repeat this procedure to set hours and minutes.

### Alarm operation

- Alarm setting is available only in the STANDBY(OFF) mode.
- Press and hold the ALARM1 or ALARM2 buttons to enter the alarm setting mode. Use the **◀▶▶▶** buttons to select the hour of alarm going off. Press ALARM1 or ALARM2 again to confirm and move to the next setting.
- Repeat this procedure to choose minutes and wake up signals (Buzzer/FM radio/USB/SD).
- Now press the ALARM1 or ALARM2 button once to activate/deactivate either of the two alarms.

 When the alarm is triggered, press the MUTE button to snooze and delay it for 9 minutes.

## Maintenance and care

- Check your batteries regularly, old or discharged batteries should be replaced. If the unit is not going to be used for some time or is being run exclusively on the alternative power, remove the batteries to avoid leakage and damage.

- Electronic products of this kind should never be subjected to moisture or extreme temperatures.

- Do not use the unit in places where it can be exposed to water, moisture and dust.
- If necessary, clean the unit with a piece of cloth dampened with water only (be sure the AC power cord is disconnected from the power supply).

## Accessories

Radio player	1 pc
Power cord	1 pc
Instruction manual	1 pc

# Instruction manual

## Specifications

Supported formats	MP3
Supported storage	USB/SD
Nominal voltage	100 - 240 V, 50 Hz
Battery power supply	6 V (4 x UM2/LR-14 batteries 1.5 V)
Output power, RMS	2 x 1.5 W
Nominal power consumption	4 W
FM frequency range	87.5 - 108 MHz
Net weight	1.1 kg
Unit dimensions (L x W x H)	170 mm x 185 mm x 90 mm

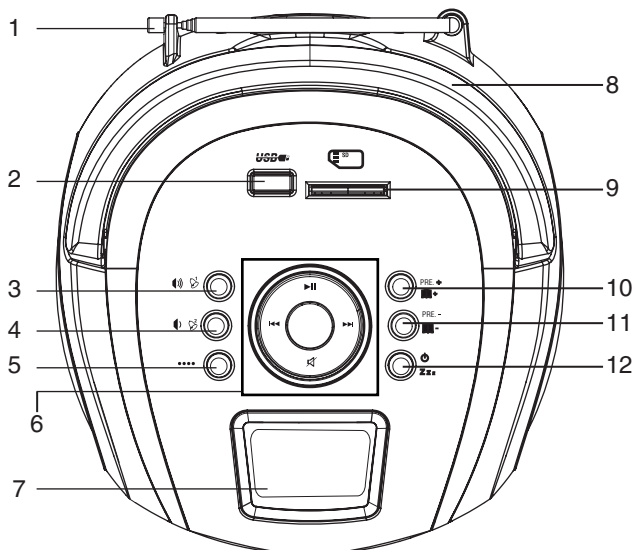
Specifications and functions are subject to change without notice. It is connected with continual improvement of the device.

# Руководство по эксплуатации

## Уважаемый покупатель!

Благодарим Вас за покупку нашего изделия. Чтобы понять, как правильно и безопасно пользоваться Вашей моделью изделия, рекомендуется тщательно изучить настоящее руководство перед включением, регулировкой и эксплуатацией изделия. Сохраняйте руководство для использования в будущем.

## Описание



1. FM-антенна
2. USB порт
3. Кнопка VOL+/AL1
4. Кнопка VOL-/AL2
5. Кнопка FUNCTION/MODE
6. Вверху: Кнопка PLAY/PAUSE  
Внизу: Кнопка MUTE/SNOOZE  
Слева: Кнопка ◀◀ (SKIP-)  
Справа: Кнопка ▶▶ (SKIP+)

7. ЖК-экран
8. Ручка
9. Разъем для карты памяти SD
10. Кнопка PRESET+/ALBUM+
11. Кнопка PRESET-/ALBUM-
12. Кнопка POWER/SLEEP

### Не показано на рисунке:

- Отсек для батарей (нижняя панель)
- Гнездо для шнура питания (задняя панель)
- Разъем для наушников (задняя панель)
- Линейный вход AUX (задняя панель)

# Руководство по эксплуатации

## Утилизация изделия

Если вы желаете утилизировать данное изделие, не выбрасывайте его вместе с обычным бытовым мусором. Существует отдельная система сбора использованных электронных изделий в соответствии с законодательством, которая предполагает соответствующее обращение, возврат и переработку.

Обращайтесь в органы местного управления за инструкциями по правильной утилизации продукта. Тем самым Вы обеспечите утилизацию Вашего изделия с соблюдением обязательных процедур по обработке, утилизации и вторичной переработке и, таким образом, предотвратите потенциальное негативное воздействие на окружающую среду и здоровье людей.

## Меры безопасности

- **Внимание:** В руководстве приводятся важные указания по эксплуатации и уходу. Сохраните руководство по эксплуатации для последующего использования.
- **Высокое напряжение:** В приборе находятся оголенные провода высокого напряжения. Напряжение внутри прибора достаточно высокое, чтобы вызвать удар электрическим током.
- **Предупреждение:** Во избежание удара электрическим током не демонтируйте корпус устройства. Доверяйте ремонт только квалифицированным специалистам. Не используйте устройство в местах, где оно может подвергнуться воздействию воды, влаги и пыли. Убедитесь, что посторонние предметы не попали внутрь изделия; они могут вызвать сбой в работе или стать причиной поражения электрическим током.

## Источники питания

### Работа от батарей

- Откройте крышку отсека для батарей.
- Вставьте 4 батареи типа LR-14 или UM-2, соблюдая полярность, иначе устройство не будет работать.
- Закройте крышку отсека для батарей.

### Питание от сети переменного тока

- Перед первым использованием устройства проверьте, соответствует ли электропитание устройство, указанное в таблице с техническими характеристиками, электропитанию в Вашей локальной сети.
- Подсоедините соответствующий конец электрошнура к разъему на задней панели устройства.
- Вставьте вилку электрошнура в розетку.

#### Внимание:

- Если устройство работает только от сети питания или не будет использоваться более двух недель, удалите батареи из отсека. Невыполнение этого условия может привести к повреждению устройства.
- Всегда отключайте устройство от сети питания, если оно не будет эксплуатироваться долгое время.

## Общие операции

### Включение/отключение устройства

Нажмите кнопку POWER, чтобы включить питание устройства. Нажмите и удерживайте эту кнопку, чтобы выключить устройство.

### Регулятор громкости

- Для увеличения или снижения громкости нажимайте кнопки VOL+ или VOL-, соответственно.

### Автоматическое отключение

- Магнитола оснащена таймером авто-



# Руководство по эксплуатации

матического отключения через заданный промежуток времени.

- Во время работы магнитолы нажимайте кнопку SLEEP для выбора временного интервала, после которого магнитола автоматически выключится.

- При каждом нажатии время будет меняться следующим образом: 90 мин. => 80 мин. => 70 мин. => 60 мин. => 50 мин. => 40 мин. => 30 мин. => 20 мин. => 10 мин. => Выкл.

## Отключение звука

Нажмите кнопку MUTE, чтобы отключить звук. Нажмите эту кнопку еще раз или регулируйте громкость, чтобы возобновить воспроизведение звука.

## Использование радиоприемника

- Нажимайте кнопку MODE для выбора режима радио (на экране появится надпись «FM»).

- Для автоматического поиска радиостанций нажмите и удерживайте кнопки **◀▶**. Тюнер автоматически настроится на радиостанцию с достаточно сильным сигналом.

- Чтобы настроиться на радиостанцию со слабым сигналом, нажимайте кнопки **◀▶**, пока вручную не настроитесь на нужную станцию.

## Сохранение радиостанций в памяти устройства

- В режиме радио нажмите и удерживайте кнопку PLAY/PAUSE. Устройство начнет искать и автоматически сохранять радиостанции

- Нажимайте кнопки PRE.+ или PRE.- для перехода между сохраненными станциями.

## Антенна

- Для достижения лучшего приема FM-

радиосигнала вытяните телескопическую антенну, которая расположена на задней панели.

## Линейный разъем AUX

Вы можете прослушивать внешнее аудио устройство через встроенные динамики данного радиоприемника, подключив внешнее устройство к приемнику при помощи линейного разъема AUX.

- Чтобы подключить внешнее устройство, используйте стандартный кабель со штекерами 3,5 мм (не входит в комплект) для подсоединения разъема для наушников или линейного разъема внешнего аудио устройства к разъему AUX радиоприемника.

- Нажимайте кнопку MODE для выбора режима AUX; на дисплее будет отображаться индикатор AUX.

- Включите внешнее устройство. При помощи кнопок радиоприемника вы можете только регулировать громкость звука; управление другими операциями воспроизведения невозможно.

## Воспроизведение файлов MP3 с USB/SD накопителя

- Включите устройство.

- Вставьте USB-накопитель в USB-порт или карту памяти SD в соответствующее отверстие. Устройство автоматически переключится в режим USB/SD, и в верхней части дисплея будет отображаться соответствующий индикатор. Либо, если после подсоединения накопителя вы переключали устройство в другой режим, нажимайте кнопку MODE для выбора режима USB/SD.

- Нажмите кнопку PLAY/PAUSE, чтобы установить воспроизведение на паузу; при этом индикатор PLAY будет мигать на дисплее. Нажмите эту кнопку для продолжения воспроизведения.

- Нажимайте кнопки **◀▶** для перехода к

# Руководство по эксплуатации

предыдущему или следующему треку соответственно. Нажмите и удерживайте кнопки **◀▶** для ускоренного воспроизведения трека назад или вперед соответственно; отпустите нажатую кнопку для возврата к нормальному воспроизведению.

- Нажимайте кнопки **ALBUM+/ALBUM-** для выбора следующего или предыдущего альбома или папки.

- Нажмите и удерживайте кнопку **MODE**, текущий проигрываемый файл будет повторяться. Нажмите и удерживайте **MODE** еще раз для повторного воспроизведения альбома/папки.

## Общая информация по USB/SD

- Устройство оснащено разъемом **USB** и слотом **SD** для подключения стандартного **USB-накопителя** (версия 2.0) и карты памяти **SD** объемом до 32 Гб и воспроизведения с него **MP3-файлов**.

- Данным устройством поддерживаются файловые системы **FAT** и **FAT32**.

 Согласно стандарту **USB 1.1/2.0** использование **USB-устройства** с током потребления более **500 мА** не рекомендуется без использования дополнительного источника питания. Подключение без дополнительного питания **USB-носителей**, потребляющих ток, который превышает данное значение, а также неисправных **USB-носителей** может вызвать механические или термические изменения элементов конструкции данного устройства, а также выход из строя внутренних элементов защиты **USB-порта**. Такие повреждения не являются гарантийным случаем.

Внимание: использование внешних **USB-устройств**, содержащих файлы с расширением **BIN** в корневой директории, может привести к сбоям в работе устройства или к повреждению программного обеспечения.

## Операции с часами и будильником

### Установка часов

- Настройка часов возможна только в режиме ожидания (**OFF**).
- Нажмите и удерживайте кнопку **PLAY/PAUSE**. На экране будет мигать выбор режима отображения времени в 12 или 24-часовом формате. С помощью кнопок **◀▶** выберите нужный режим. Нажмите **PLAY/PAUSE** для подтверждения.
- Повторяйте эту процедуру для настройки других параметров времени.

### Будильник

- Настройка будильника возможна только в режиме ожидания (**OFF**).
- Нажмите и удерживайте кнопку **ALARM1** или **ALARM2**. С помощью кнопок **◀▶** выберите час срабатывания будильника. Снова нажмите **ALARM1** или **ALARM2** для подтверждения выбора.
- Повторяйте эту процедуру для выбора минут и сигнала будильника (Стандартный/FM радио/USB/SD).
- Нажимайте **ALARM1** или **ALARM2** для включения или выключения любого из двух будильников.
-  После срабатывания будильника нажмите кнопку **MUTE**, чтобы отложить звонок на 9 минут.

## Чистка и уход

- Проверяйте батареи регулярно. Извлеките батареи, если они разрядились, если устройство не будет использоваться на протяжении продолжительного времени или работает от сети питания.
- Предохраняйте устройство от попадания влаги или воздействия высокой температуры. Не используйте устройство в местах, где оно может подвергнуться воздействию воды, влаги и пыли.
- Если необходимо, протрите корпус устройства при помощи слегка влажной ткани, при этом убедитесь, что устройство отключено от сети питания.

# Руководство по эксплуатации

## Комплект поставки

Стереоманитола	1 шт
Шнур электропитания	1 шт
Руководство по эксплуатации	1 шт

## Устранение неисправностей

Ниже приводится таблица, в которой описаны простые меры, способные помочь Вам устранить большую часть проблем, могущих возникнуть при использовании данного устройства.

Если нижеуказанные меры не помогли, обратитесь в сервисный центр.

Неисправность	Причина	Решение
Низкое качество приема FM-радиосигнала.	Антенна не отрегулирована.	Отрегулируйте длину антенны и её положение.
Настройки даты и времени сбрасываются после отключения питания.	Не вставлены батареи или не соблюдена их полярность. Батареи разряжены.	Вставьте батареи, соблюдая полярность. Замените разрядившиеся батареи новыми.
Звук отсутствует, индикатор не светится.	Шнур питания не подсоединен.	Подсоедините шнур питания.
Звук отсутствует.	Регулятор громкости установлен на минимальный уровень.	Установите нужное значение громкости.

## Технические характеристики

Воспроизводимые форматы	MP3
Поддержка носителей	USB/SD
Номинальное напряжение питания	100 - 240 В, 50 Гц
Питание от батарей	6 В (4 батареи UM2/LR-14 1,5 В)
Выходная мощность	2 x 1.5 Вт
Номинальная потребляемая мощность	4 Вт
FM диапазон радиочастот	87,5 - 108 МГц
Вес нетто	1,1 кг
Размеры устройства (Д x В x Ш)	170 мм x 185 мм x 90 мм

Технические характеристики и функции могут быть изменены изготовителем без предварительного уведомления в связи с постоянным совершенствованием данного устройства.

### Производитель:

ДОНГУАН МЭНИ ЭКОНОМИ ЭНД ТРЭЙД ДЕВЕЛОПМЕНТ КО., ЛТД  
15/Ф., ХУАКАИ ТАУЭР, ШЭНГХЕ Рд, НАНЧЭНЬ, ДОНГУАН

Под контролем «ТЕХНО ЭЛЕКТРИК ЛИМИТЕД»

Сделано в Китае

## Хранение и транспортировка

Упакованные изделия допускается транспортировать всеми видами транспорта в условиях 5 ГОСТ 15150 при температуре не ниже минус 10 °С и при защите их от прямого воздействия атмосферных осадков и механических повреждений. Изделия следует хранить в условиях 1 по ГОСТ 15150 при отсутствии в воздухе кислотных, щелочных и других агрессивных примесей. При транспортировании и хранении упакованные изделия должны быть уложены в штабели, контейнеры или стеллажи. Количество рядов в штабелях должно быть установлено в зависимости от габаритных размеров и массы упакованных изделий и указано в ТУ на изделие конкретной модели.

Данное устройство никаких ограничений для работы внутри жилых, коммерческих и производственных помещений не имеет.

## Безопасная утилизация

Ваше устройство спроектировано и изготовлено из высококачественных материалов и компонентов, которые можно утилизировать и использовать повторно. Если товар имеет символ с зачеркнутым мусорным ящиком на колесах, это означает, что товар соответствует Европейской директиве 2002/96/ЕС. Ознакомьтесь с местной системой раздельного сбора электрических и электронных товаров. Соблюдайте местные правила. Утилизируйте старые устройства отдельно от бытовых отходов. Правильная утилизация вашего товара позволит предотвратить возможные отрицательные последствия для окружающей среды и человеческого здоровья.



Информация о наименовании и местонахождении изготовителя (уполномоченного изготовителем лица), телефон для связи с ним, а также месяц и год изготовления технического средства указаны в гарантийном талоне и информации для потребителя со списком сервисных центров.

*Месяц и год изготовления нанесены на стикере баркода на упаковке и на гарантийном талоне в формате ММ.ГГ, где ММ – месяц изготовления, а ГГ – последние две цифры года изготовления.*

Уполномоченная организация: ООО "ТрейдХоум" РФ, 117519, г. Москва, Варшавское ш., д.138, офис 15А, тел.:+7 (916) 441-57-14, email: support@trdhm.ru

Сертификат Соответствия №ТС RU C-CN. АЛ16.В.06980,  
срок действия с 29.09.2015 по 28.09.2018

## Уважаемый покупатель!

Благодарим Вас за покупку продукции торговой марки TELEFUNKEN и доверие к нашей компании. TELEFUNKEN гарантирует высокое качество и надежную работу своей продукции при условии соблюдения технических требований, описанных в руководстве по эксплуатации. Руководство на русском языке прилагается.

Срок службы изделия с товарным знаком TELEFUNKEN, при эксплуатации продукции в рамках бытовых нужд и соблюдении правил пользования, приведенных в руководстве по эксплуатации, составляет 5 (пять) лет со дня передачи изделия потребителю. Срок службы установлен в соответствии с действующим законодательством о защите прав потребителей. Изготовитель обращает внимание потребителей, что при соблюдении данных условий срок службы изделия может значительно превысить указанный изготовителем срок. Гарантия на аксессуары составляет 2 недели с момента покупки, далее гарантия действует только на устройство.

Продукция сертифицирована на соответствие нормативным документам РФ (ГОСТ, СниП, Нормы и т.д.)

### Адреса авторизованных сервисных центров

Россия				
№	Город	Название СЦ	Адрес	Телефон
1	Астрахань	"ХАЙТЕК-СЕРВИСНЫЙ ЦЕНТР"	ул. Ташкентская, 13Б	(8512) 63-12-00, 63-10-00
2	Астрахань	"ЭФИР"	ул. Боевая, 72А	(8512) 30-10-15
3	Барнаул	"ДИОД"	ул. Пролетарская, 113	(3852) 63-94-02
4	Барнаул	"РЕМИКС"	пр-т Комсомольский, 111	(3852) 24-06-03, 24-03-35
5	Белгород	"ПРОКСИМА"	пр-т Б. Хмельницкого, 137, кор. 3	(4722) 34-03-22
6	Брянск	"ВЕГА-СЕРВИС"	ул. Сталелитейная, 1	(4832) 52-21-09
7	Великий Новгород	"ОРБИТА"	ул. Кочетова, 23А	(8162) 61-12-00, 33-59-18, 33-20-03
8	Владивосток	"ВЛАДИНТЕРСЕРВИС"	Океанский пр-т, 101А	(423) 291-72-27, 291-74-47
9	Владимир	"МАСТЕР-СЕРВИС"	ул. Тракторная, 8	(4922) 33-10-79, 33-31-52, 42-02-09
10	Волгоград	ГИМ СЕРВИСНЫЙ ЦЕНТР	пр-т Ленина, 58	(8442) 23-41-36, 23-05-94, 23-56-48
11	Волгоград	СМТЕЛ	ул. Краснознаменная, 8	(8442) 38-78-74
12	Вологда	"ВОЛОГДА"	ул. Новгородская, 7	(8172) 53-99-39, 53-99-69
13	Воронеж	"ОРБИТА-СЕРВИС"	ул. Донбасская, 1	(4732) 77-66-25
14	Воронеж	"ТРАНССЕРВИС-ВОРОНЕЖ"	Ленинский пр-т, 160	(4732) 39-37-55, 39-37-53
15	Димитровград	"ЭЛКОМ СЕРВИС"	ул. Октябрьская, 63	(84235) 2-86-59, 9-14-64
16	Евпатория	"НК-ЦЕНТР ЕВПАТОРИЯ"	пр-т Победы, 67	(06569) 77-44-7
17	Екатеринбург	СОНИКО-ЕКТЬ	ул. Степана Разина, 109, оф. 123	(343) 269-29-48, 269-19-48
18	Екатеринбург	"ТРАНССЕРВИС-ЕКАТЕРИНБУРГ"	ул. Гагарина, 5	(343) 278-90-91, 278-90-92, 264-62-77
19	Жуковский	"НАДЕЖДА"	ул. Чкалова, 25	(498) 484-29-05
20	Иваново	"СПЕКТР-СЕРВИС"	ул. Дзержинского, 45/6	(4932) 33-51-85
21	Ижевск	"РИТ-СЕРВИС"	ул. М.Горького, 162	(3412) 43-07-52, 43-20-39, 43-85-07
22	Иркутск	"ТЕЛЕТОН"	ул. Пискунова, 156	(3952) 42-66-27, 53-41-66
23	Йошкар-Ола	"МИДАС"	ул. Советская, 173	(8362) 45-73-68, 41-77-43
24	Казань	"ВИТЯЗЬ"	пр-т Х. Ямашева, 38	(843) 248-71-17
25	Казань	ЭЛНЕТ	ул. Серова, 51/11, помещение 2	(843) 240-64-94
26	Калининград	"1000 МЕЛОЧЕЙ"	Московский пр-т, 163	(4012) 588-354, 760-477, 8-963-738-54-77
27	Каменск-Уральский	"ТЕХНОЦЕНТРСЕРВИС"	ул. Исетская, 33Б	(3439) 39-95-20
28	Кемерово	"СЕРВИСНЫЙ ЦЕНТР МАСТЕРЪ"	ул. В.Волошиной, 4	(3842) 38-19-91, 38-19-43
29	Кинешма	СПЕКТР-СЕРВИС КИНЕШМА ООО	ул.Карла Маркса, 8	(49331) 58-134
30	Киров	ЭКСПЕРТ-СЕРВИС	Октябрьский пр-т., 116А	(8322) 54-20-64, 54-69-56
31	Киров	"ПОРТАЛ"	ул. Московская, 9	(8332) 35-55-13
32	Киров	"ТЕХНОКИТ"	ул. Базовая, 17	(8332) 70-34-54, 70-34-64, 70-34-14
33	Комсомольск-на-Амуре	"ГАМБИТ"	ул. Ленина, 76, корп.3	(4217) 27-50-91, 53-21-31
34	Кострома	"КРИСТАЛЛ СЕРВИС БЫТ"	ул. Коммунаров, 5	(4942) 51-80-73, 30-01-07, 63-97-23
35	Краснодар	"ЛАРИНА"	ул. Демуса, 14	(861) 260-09-00
36	Краснодар	"ТВ-ЮГ"	ул. Шевченко, 168, офис 26	(861) 239-06-21
37	Красноярск	"ДОН-ТВ СЕРВИС"	ул. Железнодорожников, 11	(3912) 21-94-82, 21-46-51
38	Красноярск	"ЭЛЕКТРОАЛЬЯНС"	ул. Спандаряна, 7	(3912) 93-54-33, 94-52-82
39	Курск	"МАЯК+"	ул. Студенческая, 36А	(4712) 50-85-90
40	Липецк	"ВЛАДОН"	ул. Космонавтов, 66	(4742) 31-25-17

Россия				
№	Город	Название СЦ	Адрес	Телефон
41	Махачкала	"РОСАМ"	пр-т Шамиля, 20	(8722) 93-30-73
42	Москва	"НАДЕЖДА"	ул. Амулдсена, 15 корп. 2	(499) 180-64-27
43	Москва	"РУБИН"	ул. Адмирала Макарова, 2	(925) 146-24-23
44	Москва	КВАНТ-9	бул. Маршала Рокоссовского, 3	(499) 168-05-19, 168-47-15, (495) 721-30-70
45	Москва	"МТЕХНИК"	ул. Острякова, 6	(499) 157-22-52
46	Москва	"ТЕЛЕМАСТЕР"	Алтуфьевское шоссе, 79Д	8-916-170-00-09
47	Мурманск	"ЭЛЕКТРОНИКА"	пр-т Ледокольный, 5	(8152) 53-57-75
48	Набережные Челны	"ТРИО"	пр-т Вахитова, 20	(8552) 59-77-13
49	Нальчик	"АЛЬФА СЕРВИС"	пр-т Ленина, 24	(8662) 42-04-30, 77-28-78
50	Нижний Новгород	ИМПУЛЬС	ул. Жукова, 24	(8314) 62-96-69
51	Нижний Новгород	БЫТОВАЯ АВТОМАТИКА СЦ	ул. Ларина, 18А	(831) 461-88-48
52	Нижний Новгород	"ИП ЗОРЬКИН А.Я."	ул. Коновалова, 6	(831) 229-98-16
53	Новосибирск	"АВТОМАСТЕР"	ул. Владимирская, 2А	(383) 220-70-01, 240-90-49
54	Омск	"ВЕС-ТРЕЙД"	ул. 5 Кордная, 1	(3812) 57-70-92
55	Омск	"СИБТЕКС"	ул. 24-я Линия, 59	(3812) 36-70-44, 36-98-04, 36-91-04
56	Омск	"СИБТЕКС"	ул. Енисейская, 1	(3812) 36-70-44, 36-98-04, 36-91-04
57	Орел	"АРС"	ул. Московская, 100	(4862) 55-15-06
58	Оренбург	СЕРВИСБЫТТЕХНИКА	ул. Лесозащитная, 18	(3532) 30-00-30, 30-00-66
59	Орск	АИС-СЕРВИС	ул. Волкова, 2	(3537) 33-84-43, 35-13-18
60	Пенза	"ПАРТНЕР-СЕРВИС"	ул. Советская, 2	(8412) 56-45-07
61	Пермь	"РТВ-СЕРВИС"	ул. Мира, 55	(342) 220-08-48
62	Петрозаводск	"АРНАУТ"	пр-т Лесной, 51	(8142) 63-32-18
63	Псков	"РЕМОНТ И СЕРВИС"	ул. Труда, 11	(8112) 53-86-30, 53-86-50
64	Пятигорск	"ПОЛИСЕРВИС"	1-ая Набережная, 32, корп. 4	(8793) 33-17-29
65	Ростов-на-Дону	"СЕРВИС-РОСТОВ"	пр-т Шолохова, 7	(863) 299-00-50
66	Ростов-на-Дону	АБСОЛЮТ-СЕРВИС АСЦ	ул. Тельмана, 73/94	(863) 299-30-60
67	Рязань	"ПАЛ-СЕКАМЫЧ"	ул. Татарская, 18	(4912) 21-01-49, 25-50-34
68	Самара	"ТРАНССЕРВИС-САМАРА"	пр-т Карла Маркса, 39	(846) 336-33-33, 336-85-11
69	Санкт-Петербург	"ПИОНЕР СЕРВИС"	ул. Новолитовская, 5	(812) 327-24-62, 295-84-14
70	Санкт-Петербург	"АЦ ПИОНЕР"	Б.Сампсониевский пр-т, 62	(812) 320-09-30, 320-02-27
71	Саратов	"ТРАНССЕРВИС-САРАТОВ"	ул. 3-я Дачная	(8452) 35-11-80, 55-43-63, 55-43-39, 66-31-91
72	Севастополь	"ДИАДЕМА"	ул. Пожарова, 26	(0692) 55-56-43, 45-36-99, 45-39-35
73	Северодвинск	"ИП ВАРЕНБУД"	ул. Гагарина, 12	(8184) 58-72-21
74	Северодвинск	"ИП ВАРЕНБУД"	ул. Дзержинского, 1	(8184) 27-84-62
75	Симферополь	"КРЫМТЕХНОСЕРВИС"	ул. Луговая, 6Г	(0652) 51-50-78
76	Симферополь	"НК-ЦЕНТР"	ул. Некрасова, 17/1	(0652) 52-27-71
77	Симферополь	"ФОКСТРОТ"	ул. Маяковского, 12	(0652) 24-88-58, 52-05-65, 57-71-83
78	Ставрополь	РЕМОНТ-СЕРВИС	ул. Пирогова, 37	(8652) 55-17-48
79	Ставрополь	"ТЕХНО-СЕРВИС"	ул. 7-я Промышленная, 6	(8652) 39-30-30
80	Ставрополь	"ТЕХНО-СЕРВИС"	ул. Тухачевского, 11А	(8652) 33-57-75
81	СтарыйОскол	"ЭКСПРЕСС-СЕРВИС"	мк. Олимпийский, 7	(4725) 42-41-00
82	Сыктывкар	"ТЕХСЕРВИС"	ул. Гаражная, 25	(8212) 291-220
83	Таганрог	"КРИСТИ"	ул. Фрунзе, 45	(8634) 38-30-48
84	Тамбов	"РУБИН-СЕРВИС-Т"	ул. Н. Вирты, 2А	(4752) 45-16-15
85	Тамбов	"ВЕГА-ТАМБОВ СЕРВИС"	ул. Киквидзе, 69	(4752) 73-94-01, 73-94-03
86	Тольятти	"ИПРОС-СЕРВИС"	ул. 40 лет Победы, 30	(8482) 53-76-43/44/45
87	Томск	МАКС-СЕРВИС	ул. Киевская, 101	(3822) 43-27-58, 43-35-89
88	Томск	"ТЕХНОМАГ"	ул. Котовского, 17	(3822) 213-776
89	Томск	"ТЕХНОМАГ"	ул. 1-я Рабочая, 3А	(3822) 214-776, 215-776
90	Тула	"ИП КРЫЛОВ И.Ю."	ул. Руднева, 28	(4872) 35-53-99
91	Тюмень	"ПУЛЬСАР "	ул. Республики, 169	(3452) 20-82-65, 75-95-08
92	Улан-Удэ	"ЮФФА"	ул. Жердева, 138	(3012) 41-92-99
93	Ульяновск	"МАСТЕР-СЕРВИС"	ул. Минаева, 42	(8422) 32-07-33, 32-49-56
94	Уфа	"РЕГИОН"	ул. Аксакова, 73	(347) 251-79-79
95	Уфа	"РЕГИОН"	ул. Пархоменко, 173	(347) 223-60-60
96	Уфа	"РЕГИОН"	ул. М.Рыльского, 14	(347) 236-63-63
97	Феодосия	"НК-ЦЕНТР ФЕОДОСИЯ"	Симферопольское шоссе, 44	(06562) 91-08-1

Россия				
№	Город	Название СЦ	Адрес	Телефон
98	Хабаровск	"НООС ПЕРСОНАЛЬНЫЕ КОМПЬЮТЕРЫ"	ул. Тихоокеанская, 165	(4212) 74-46-11, 74-45-90
99	Чебоксары	"ТЕЛЕРАДИОСЕРВИС"	ул. Гагарина, 36	(8352) 63-20-98
100	Челябинск	"РЕМБЫТТЕХНИКА"	ул. Производственная, 8Б	(351) 239-39-33
101	Челябинск	"РЕМБЫТТЕХНИКА"	ул. Артиллерийская, 102	(351) 771-18-11
102	Челябинск	"ЭЛЕКТРО-Н"	пр-т Победы, 302	(351) 741-01-51, 264-00-84
103	Ярославль	"СЕРВИСНЫЙ ЦЕНТР ВИРТ"	ул. Республиканская, 3 стр. 5	(4852) 58-22-11

Белоруссия				
№	Город	Название СЦ	Адрес	Телефон
1	Гомель	"ТЕХНОСИТИ"	ул. Советская, д. 119	375-232-57-15-48
2	Гомель	"ТЕХНОСИТИ"	ул. Гагарина, д. 20	375-232-74-90-71
3	Брест	"ЛЕБЕДЬ"	ул. Гоголя, д. 82	375-162-21-38-87
4	Барановичи	"БПВИ ИМПУЛЬС"	ул.Жукова, д. 12/1	375-296-47-12-34
5	Минск	"РЕСУРС ПЛЮС"	ул. Жилуновича, д. 11	375-17-296-03-03
6	Могилев	"ЭЛСИ МОГИЛЁВ"	ул.Якубовского, д. 23	375-222-28-00-88

Украина				
№	Город	Название СЦ	Адрес	Телефон
1	Чернигов	"ЛАГРОС"	пр-т Мира, 80	(0462) 67-78-99
2	Херсон	"РАДИО"	ул. Советская, 23	(0552) 22-57-30, 22-61-21
3	Николаев	"ТСЦ АЛАДДИН"	ул. Чкалова, 33	(0512) 47-83-48
4	Чернигов	"ОТТО СЕРВИС"	ул. М. Коцюбинского, 61	(0462) 67-84-92, 67-84-93
5	Северодонецк	"СРТ"	ул. Маяковского, 13	(06452) 4-30-30, 70-28-16
6	Северодонецк	"ДОМ ТЕХНИКИ"	ул. Курчатова, 19Б	(06452) 2-78-53
7	Северодонецк	"РЕМБЫТСЕРВИС"	ул. Менделеева, 61	(06453) 5-03-43
8	Старобельск	"ПРЕМЬЕР"	ул. Коммунаров, 34	(06461) 2-12-31
9	Кременная	"ПРЕМЬЕР"	пл. Красная, 1	(06454) 3-17-90
10	Лисичанск	"ПРЕМЬЕР"	ул. Калинина, 115	(06451) 2-06-15
11	Марковка	"МИР ЭЛЕКТРОНИКИ"	ул. Гагарина, 9	(06464) 9-14-27
12	Троицкое	"ПРЕМЬЕР"	пр-т Победы, 54А	(06456) 2-17-82
13	Кривой Рог	"ДОМТЕХСЕРВИС"	ул. Тынка, 24	(0564) 64-69-53, 64-69-32, 64-61-73
14	Полтава	"ПРОМЭЛЕКТРОНИКА"	ул. Фунзае, 66	(0532) 615-621
15	Хмельницкий	"ТРИТОН ЛТД"	ул. Курчатова, 18	(0382) 78-37-73, 78-37-55
16	Львов	"РОСИМПЭКС"	ул. И. Шараневича, 28	(032) 239-55-77, (032) 239-51-52
17	Стаханов	"АЛЬБИТ"	ул. Кирова, 15	(06444) 4-02-89
18	Стаханов	"БЫТРАДИОТЕХНИКА"	ул. Б. Хмельницкого, 55	(06444) 4-22-18
19	Стаханов	"ТЕЛЕАТЕЛЬЕ"	пр-т Ленина, 39	(050) 296-89-88
20	Черкассы	ООО "ФАБРИКА БЫТОВОГО СЕРВИСА"	ул. Ильина, 605	(0472) 383-124, (063) 624-24-43
21	Виноградов	"ВЕКО"	пл. Мира, 4	(03143) 2-32-75, 2-37-80
22	Винница	"СПЕЦИАЛИСТ"	ул. Порики, 1	(0432) 57-91-91, 50-91-91
23	Харьков	"КОМТЕХ"	ул. Бакулина, 12	(057) 717-13-39, 702-16-20
24	Сумы	"ЭЛЬФ"	ул. Петропавловская, 86/1	(0542) 66-03-00, 65-03-40, 65-55-10, 21-59-63
25	Львов	"АЛЬЯНС-СЕРВИС"	ул. Подголосько, 15А	(032) 244-53-44, 244-53-40
26	Черновцы	"ЭЛЕКТРОСЕРВИС"	ул. Л. Кобылицы, 105	(0372) 58-57-10
27	Донецк	"ТЕХНОСЕРВИС"	пр-т Павших коммунаров, 188	(062) 344-03-05, 349-24-75, 345-06-07, 208-33-35
28	Запорожье	"АЛЬФАТЕХНОЦЕНТР"	ул. Дзержинского, 83	(061) 212-03-03 (многоканальный)
29	Алчевск	"НИ-FI"	ул. Гагарина, 36	(06442) 4-89-50
30	Ровно	ООО "МАЛТИТЕК"	пр-т Мира, 11	(0362) 26-27-66
31	Харьков	ЧФ "НЕОПРИВАТСЕРВИС"	ул. Коцарская, 43	(057) 763-09-12
32	Житомир	"ЭКСПРЕСС-СЕРВИС"	ул. Киевская, 106	(0412) 41-41-91, (0412) 41-27-97, (098) 382-31-17
33	Львов	"ШАНС"	пр-т Красной Калины, 109	(032) 247-14-99
34	Кременчуг	"ИНЭК-КРЕМЕНЬ"	ул. Московская, 55/1	(05366) 5-31-32, (0536) 77-66-28
35	Кировоград	"ИНЭК-СЕРВИС"	пер. Будёного, 3	(0522) 22-06-21
36	Винница	"ЛОТОС"	ул.Келецкая, 61А	(0432) 61-95-73

Украина				
№	Город	Название СЦ	Адрес	Телефон
37	Днепропетровск	"ЛОТОС"	пр-т Кирова, 59	(0562) 35-04-09, 34-67-05
38	Запорожье	"ЛОТОС"	ул. Гоголя, 175	(061) 701-65-96, 787-50-51
39	Кировоград	"ЛОТОС"	ул.Короленко, 2	(0522) 35-79-23
40	Кривой Рог	"ЛОТОС"	ул. Косиора, 64/7	(0564) 40-07-79
41	Николаев	"ЛОТОС"	Внутриквартальный проезд, 2	(0512) 58-06-47
42	Павлоград	"ЛОТОС"	ул. Шевченко, 67	(05632) 6-15-54
43	Полтава	"ЛОТОС"	ул. Красина, 71А	(0532) 61-16-06
44	Херсон	"ЛОТОС"	ул.Карбышева, 28А	(0552) 43-40-33
45	Ивано-Франковск	"МЕГАСТАЙЛ"	ул. Независимости, 179Б	(0342) 77-33-22, 72-27-22
46	Киев	"РАВИС"	ул. Героев Днепра, 2А	(0800) 504-504, (044) 412-42-19
47	Одесса	"ЮГ СЕРВИС ЦЕНТР"	ул. Щеголева, 14	(048) 734-98-15
48	Мариуполь	"ГЛОБАЛТЕК"	ул. Варганова, 9	(0629) 49-18-81, (067) 597-56-15
49	Вольногорск	"ТИТАН"	ул. Ленинского Комсомола, 62Б	(05653) 5-27-71, (067) 431-46-46
50	Горловка	"ТЕХНОГАРАНТ"	ул. П. Беспощадного, 26	(0624) 52-77-77, (050) 870-00-77
51	Луцк	"СЕРВИС-МАСТЕР"	пр-т Победы, 24	(0332) 78-56-25
52	Ивано-Франковск	"БРИЗ ЛТД"	ул. Новая, 19А	(0342) 75-07-77, 55-95-25
53	Луганск	"КОРСАК"	ул. Коцюбинского, 27	(0642) 34-56-06, 58-11-80
54	Ужгород	"IT СЕРВИС"	ул. Перемоги, 3 оф. 3	(0312) 63-01-46, (099) 041-78-50

**Данная информация может быть изменена.**

**Более точные сведения о сервисных центрах в Вашем регионе доступны на сайте**  
[www.telefunken-electronics.ru](http://www.telefunken-electronics.ru)

В случае возникновения проблем с обращением в Ваш региональный сервисный центр просим направить Ваши замечания, заполнив соответствующую форму в разделе «Обратная связь» на сайте компании.

Дизайн и технические характеристики могут быть изменены без предварительного уведомления.



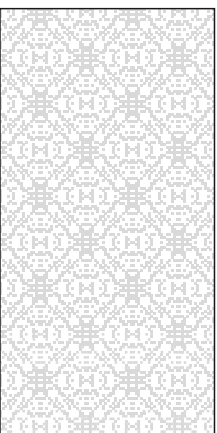
# ГАРАНТИЙНЫЙ ТАЛОН

Срок гарантии – 12 месяцев



# TELEFUNKEN

Дата производства  
Серийный номер



Модель



Дата продажи



Подпись продавца



С условиями гарантийного обслуживания согласен, претензий по комплектности, внешнему виду и работоспособности не имею.

Подпись покупателя

## Сведения о ремонте

№	Дата приема	Дата выдачи	Отметка СЦ	Подпись заказчика
1				
2				
3				



# TELEFUNKEN

## УСЛОВИЯ ГАРАНТИИ:

1. Гарантийный срок 12 (двенадцать) месяцев со дня передачи изделия Потребителю.
2. Гарантийный ремонт производится в Авторизованных Сервисных Центрах.
3. Условия гарантии не предусматривают периодическое техническое обслуживание, установку и настройку изделия на дому у владельца.
4. Потребитель имеет право предъявить изготовителю требования, предусмотренные законом РФ «О защите прав потребителей» в течение гарантийного срока.
5. Потребитель обязан соблюдать правила безопасной эксплуатации и хранения изделия.
6. Гарантия не сохраняется в случае: нарушения правил эксплуатации, механических повреждений, нарушений гарантийной пломбы, неправильного подключения изделия, попадания посторонних предметов внутрь.
7. Гарантийные обязательства производителя не распространяются на:
  - сменные элементы питания (батареи, аккумуляторы); дополнителные аксессуары, входящие в комплект поставки и подверженные естественному износу в процессе эксплуатации;
  - нарушения и повреждения изделия, вызванные сторонними приложениями (мелодии, графические, видео и другие файлы, Java и подобные им программы);
  - повреждения (недостатки), вызванные воздействием компьютерных вирусов и аналогичных им программ, установкой, сменой или удалением паролей (кодов) изделия, модификацией и/или переустановкой предустановленного ПО изделия.
  - условия эксплуатации изделия не для бытовых нужд и/или круглогодичного использования.

Адреса авторизованных сервисных центров приведены в Информации для потребителя, на сайте [www.telefunken-electronics.ru](http://www.telefunken-electronics.ru) и на QR-коде (верхний левый угол).