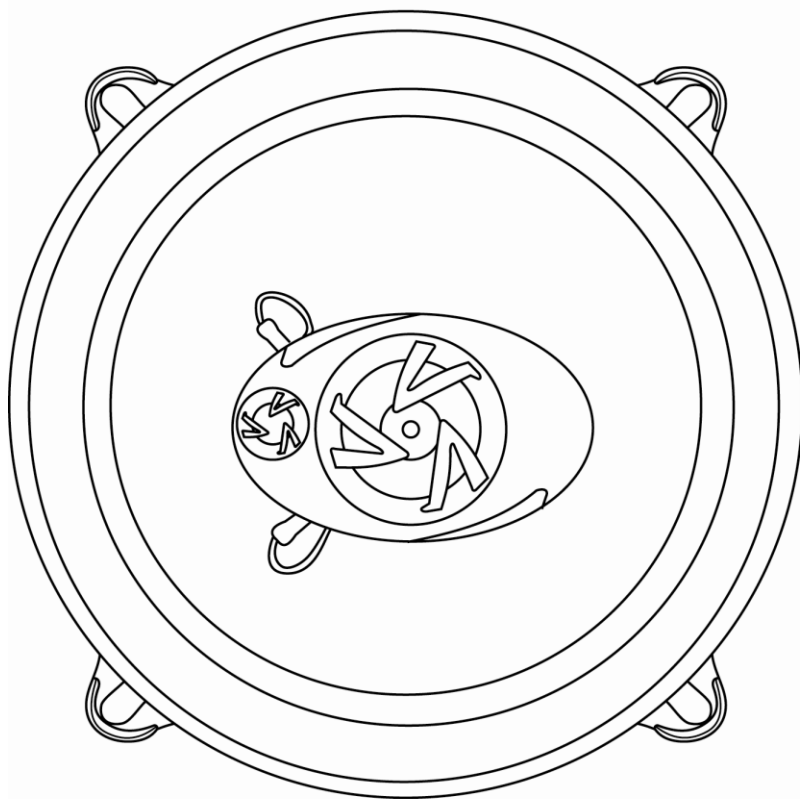
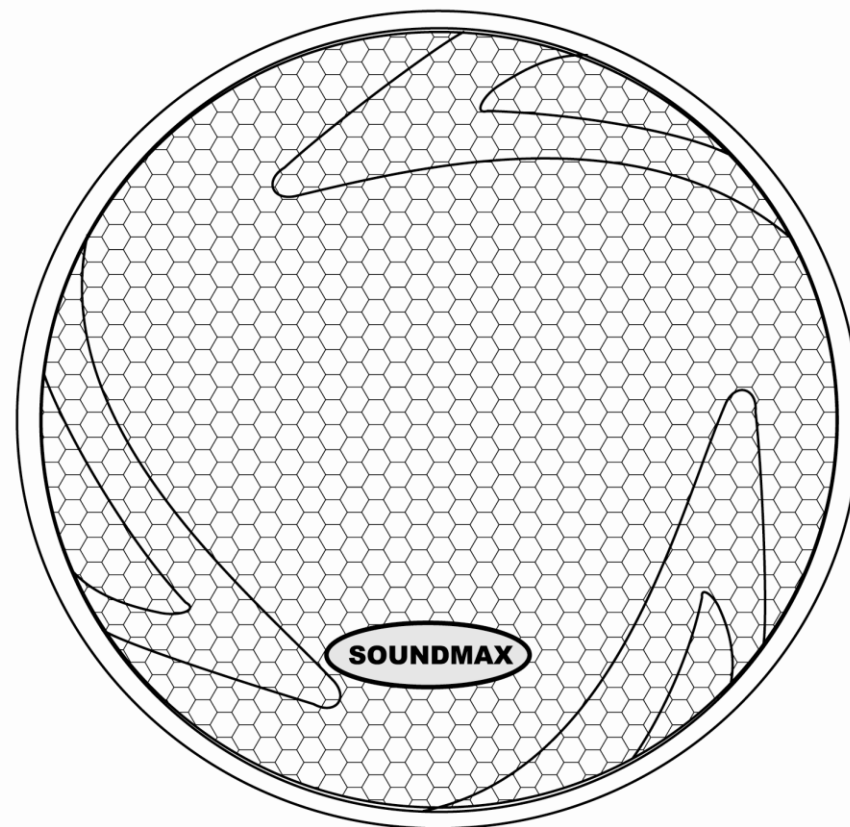


SM-CSD503



**13 cm 3-way coaxial
car speakers
Instruction manual**

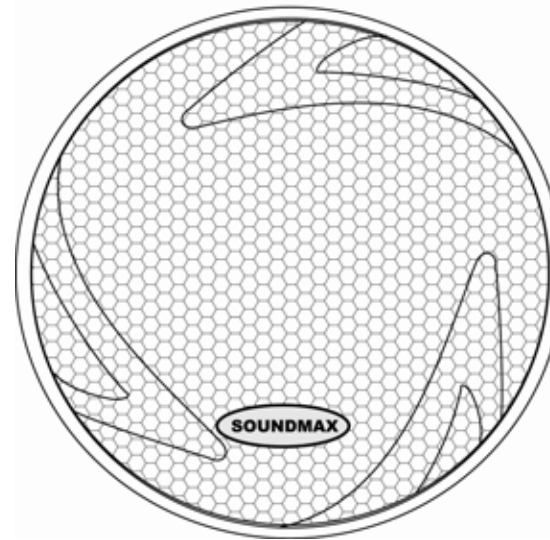
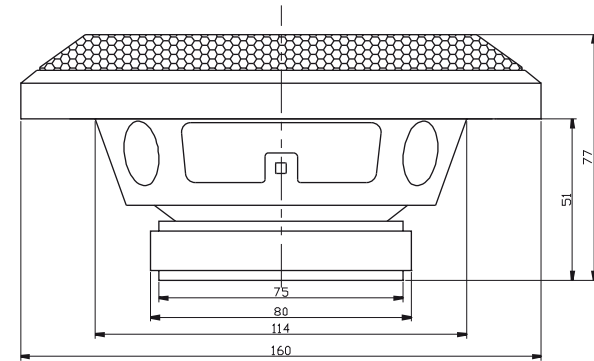


**13 см 3-х полосная коаксиальная
акустическая система
Руководство по эксплуатации**

Dear customer!

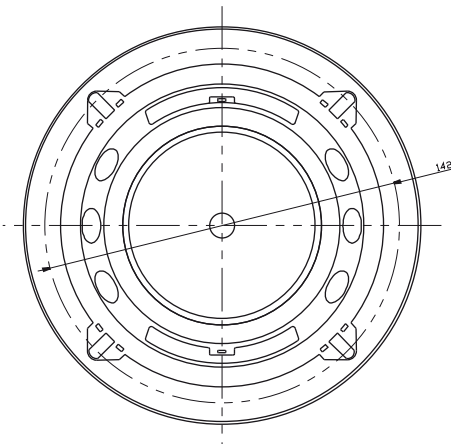
Thank You for purchasing our product. Speaker system designed for installation in vehicle and work as a sound emitter in conjunction with the head unit.

Description



The set of acoustic system includes:

- acoustic system
- metal grill – 2 pcs
- speaker wire – 2 pcs x 2 m
- screw – 8 pcs
- clip – 8 pcs



1.8 m (x 2)



(x 8)



(x 8)

Important safeguards

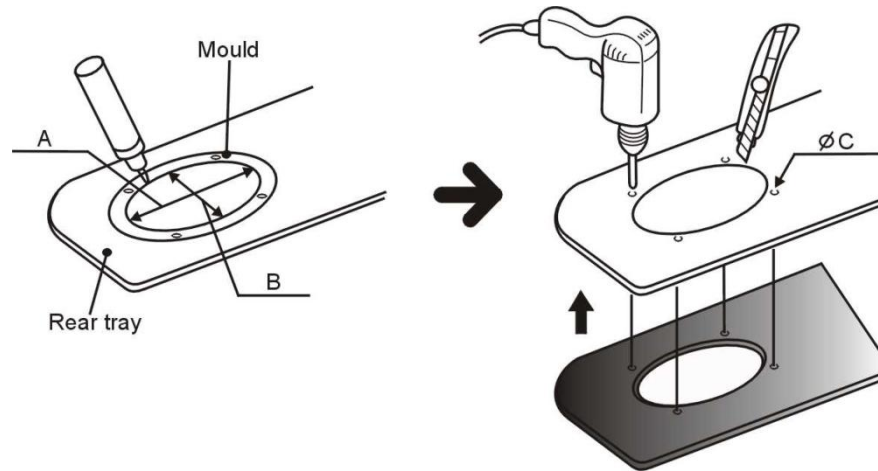
- The owner's manual contains important operating and maintenance instructions for your safety. It is necessary to refer the manual.
- Do not install the speakers where they may be subjected to excessive heat moisture, dust or where they will be kicked repeatedly, brushed or bumped.
- Before mounting and connecting the wires be sure that wire of the negative pole terminal is disconnected from accumulator. Nonobservance of this demand may cause the short circuit or fire.
- To prevent short circuit never put or leave any metal objects (e.g. coins or metal tools) inside the acoustic system.
- Make absolutely sure that the terminals for the speakers are connected to the proper outputs from the music source.
- Never run the wiring on the outside of the vehicle or under it where it can be damaged by road hazards or the moving parts of the vehicle. Use existing wire channels, sills, panels and molding strips inside the vehicle to hide the wiring for safety and a neat appliance.
- Make sure the wire of the negative pole terminal is disconnected from accumulator while connecting the speaker terminals. Turn on the various components and slowly advance the volume. Remember to check and re-check all connections to insure proper installation and use.
- Do not continuously use the speaker system beyond the nominal power handling capacity.
- Keep recorded tapes, watches, and personal credit cards using magnetic coding away from the speaker system to protect them from damage caused by the magnets in the speakers.
- If you cannot find the appropriate mounting location, consult your car dealer or your nearest dealer before mounting.

CAUTION: Take extreme caution when working near the gas tank, gas lines, brake or hydraulic lines and electrical wiring.

Mounting the speakers

Installation kits are available from your dealer or local stereo shop to help make your installation easy. These kits also give your installation a clean, custom appearance. Questions about installations methods please consult a professional auto sound dealer/installer for assistance.

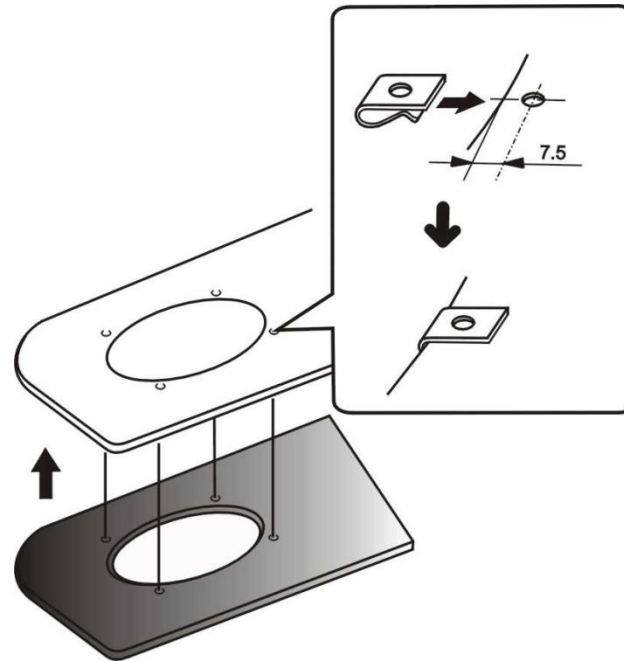
- Choose the place of installation for acoustic system. For most acoustic system stipulated regular places in the automobile approach. In this case you need to know only assembly depth. Before installation acoustic system check up their assembly depth.
- At a choice of a non-standard arrangement of speakers at which it is necessary to cut them in panels of the automobile, use a mould (not included). For achievement of ideal arrangement of acoustic system keep up geometry of a mould, as it is very important for correct installation of your system ($A=B=114$ mm, $\text{Ø}C=5$ mm).



- If it will be necessary to cut steel, reinstall the cosmetic panel in place and use the hole you have previously cut as a template. This will help to insure proper cutting and a good fit. Now, mark the locations for the speakers mounting screws, remove the panel and drill the screw holes. When finished you may replace the panel.
- After cutting and drilling all holes, inspect the mounting areas for any metal burrs or rough edges. File any area that may interfere with the mounting of the speaker.
- Clean any metal shavings from the mounting area and check for areas in which water may enter the speaker cavity. Treat the area for water protection when necessary.

Securing the speakers

- Position the speaker into the mounting hole and re-confirm the correct mounting location and hole placement.
- Screw clips are provided to ensure a snug fit. These should be placed over the metal surface and line up the hole you have previously drilled with the screw clip. Place the speaker into the hole, align the holes and proceed to insert the screws. Be sure to tighten the screws evenly so that it will not warp the speaker frame.



- Turn your system back on and confirm the speakers operation first at a low volume and then you may increase the volume as you desire.
- After installation acoustic system and having tested it the speaker grill will have to be inserted. Turn on you system and follow these steps carefully:
 - locate the speaker grill;
 - now carefully inspect the place where the speaker grill will be mounted – there should be no blowholes;
 - fix the speaker grill by screws.

If unit fails to operate properly

- Carefully read the instruction to make sure the unit is being operated properly. Check the following before you take your unit to the local dealer for repair.

SYMPTOM	POSSIBLE CAUSE	SOLUTION
No sound	The volume control regulator set in the minimal position	Adjust sound level
	Bad power connections	Check to see that all the power and speaker leads are securely connected
	The audio cassette receiver is damaged	Take your unit to the local dealer for repair
Unnatural sound	Acoustic system cables are connected without observance of polarity (+ or -)	Check to see that all the power and speaker leads are securely connected
	Damage speaker wire or speaker	Replace the speaker or speaker wires
	The audio cassette receiver is damaged	Take your unit to the local dealer for repair

NOTE: Good ground connections eliminate most electrical noise problems and require tight contact with the metal vehicle chassis. Remove plastics, paint or rust for good electrical contact.

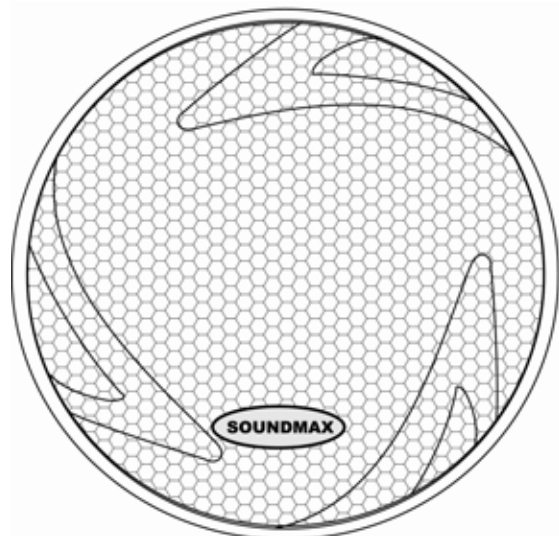
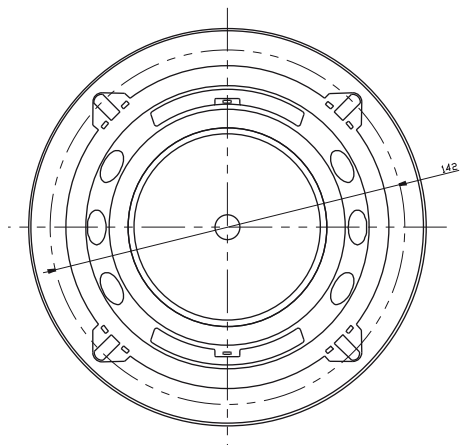
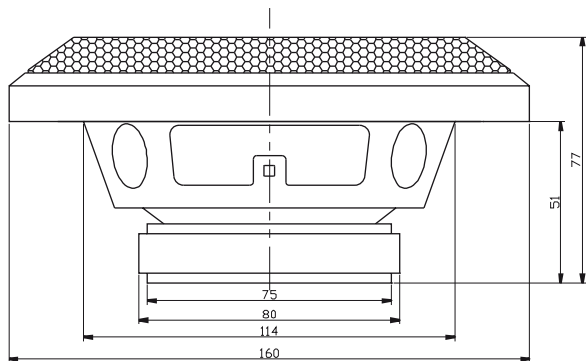
Specification

Loudspeaker cone	woofer: 13 cm IMPP cone midrange: 30 mm mylar tweeter: 15 mm piezo
Magnet	10 Oz
Peak output power	120 W
Rated output power	60 W
Impedance	4 Ohm
Sensitivity	91 dB
Frequency response	80-20000 Hz
Dimensions	160 x 77 mm
Net / Gross weight	0.65 kg / 1.58 kg

Уважаемый покупатель!

Благодарим Вас за покупку нашего изделия. Акустическая система предназначена для установки в транспортное средство и работе в качестве звукового излучателя совместно с головным устройством.

Описание



В состав комплекта входит:

- акустическая система
- защитные металлические решетки – 2 шт.
- провод – 2 шт. x 2 м
- винт – 8 шт.
- хомут – 8 шт.



1,8 м (x 2)



(x 8)



(x 8)

Меры безопасности

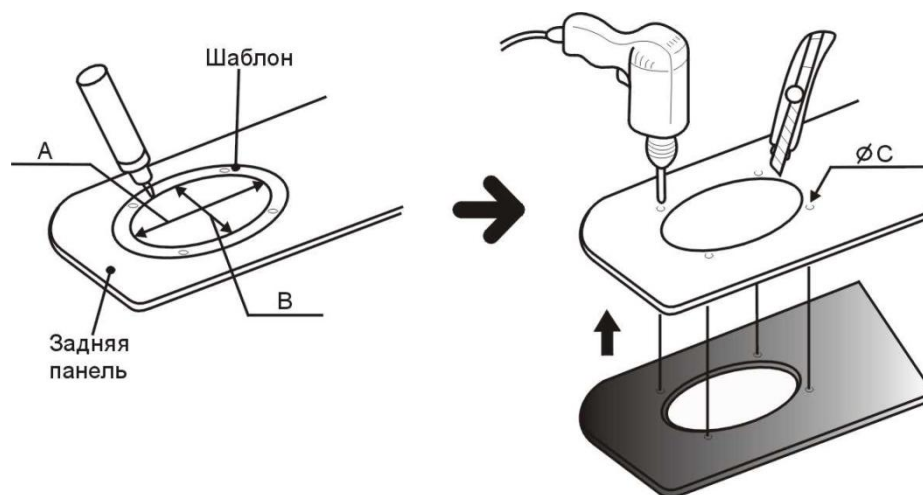
- В руководстве указаны важные указания по эксплуатации и уходу. Сохраните руководство по эксплуатации для последующего использования.
- Не устанавливайте динамики на неровной поверхности, а также в местах, подверженных воздействию влажности, высокой температуры, пыли и сильной вибрации.
- Перед креплением и подключением проводов убедитесь в том, что провод от отрицательной клеммы (-) аккумулятора отсоединен. Несоблюдение этого требования может привести к возникновению короткого замыкания или пожара.
- Чтобы предотвратить возникновение короткого замыкания, никогда не кладите и не оставляйте никаких металлических предметов (например, монет или металлических инструментов) внутри акустической системы.
- Убедитесь, что клеммы проводов динамиков подключены к соответствующим выходным зажимам автомагнитолы.
- Никогда не прокладывайте электропроводку с внешней стороны автомобиля или под ним, где она может быть повреждена неровностями на дороге или подвижными деталями автомобиля. При установке динамиков для маскировки и сохранности электропроводки, используйте предусмотренные заранее места, такие как пороги, панели и обшивку салона.
- Во время подключения клеммы проводов убедитесь, что провод от отрицательной клеммы (-) аккумулятора отсоединен. Проверьте все соединения и убедитесь в правильности подключения, для обеспечения идеальной работы акустической системы.
- Избегайте длительного превышения номинальной мощности звукового сигнала, подаваемого на акустические системы.
- Не держите вблизи от акустических систем кассеты с записью, часы или кредитные карточки с магнитным кодом во избежание их повреждения под воздействием магнитов, имеющих в динамиках.
- Если Вы самостоятельно не можете найти подходящее место для установки акустических систем, обращайтесь за советом в ближайшую автомобильную мастерскую или к ближайшему дилеру.

ВНИМАНИЕ: Соблюдайте технику безопасности при работе около бензобака, газовых магистралей, гидравлических линий и линий электропроводки.

Установка акустической системы

Наборы инструментов для установки автомобильной акустической системы можно приобрести у Вашего дилера или в местном магазине аудио аппаратуры. Эти наборы помогут Вам легко произвести установку динамиков. Со всеми вопросами, связанными с методами установки акустических систем, обращайтесь к профессиональным дилерам автомобильной аудио аппаратуры.

- Выберите место установки автомобильной акустической системы. Для большинства динамиков подходят предусмотренные штатные места в автомобиле. В этом случае Вам понадобится знать только монтажную глубину. Перед установкой динамиков проверьте их монтажную глубину.
- При выборе нестандартного расположения динамиков, при котором необходимо врезать их в панели автомобиля, используйте шаблон (не входит в комплект поставки). Для достижения идеального расположения акустической системы следите за геометрией шаблона, так как точность размеров влияет на качество установки акустической системы ($A=B=114$ мм, $\text{Ø}C=5$ мм).

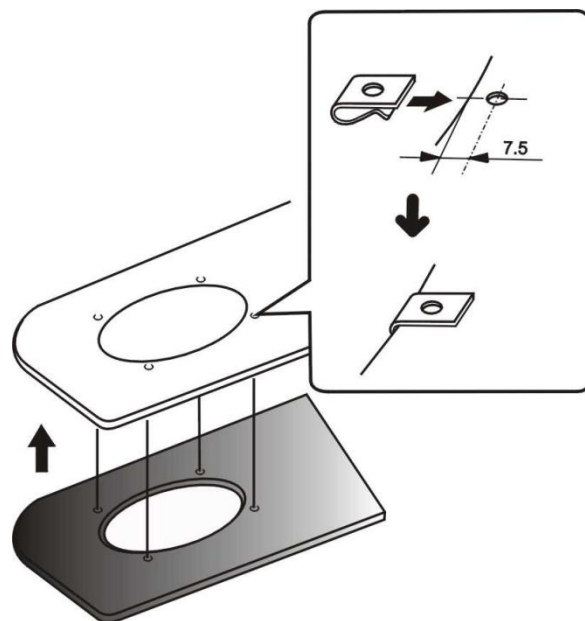


- Если под декоративной панелью проходит металлический корпус автомобиля, тогда для установки акустической системы Вам необходимо действовать следующим образом:
 - снимите декоративную панель;
 - вырежьте посадочное место по шаблону;
 - на металлическом корпусе сделайте разметку отверстий для установки крепежных винтов;
 - просверлите отверстия под крепежные винты.

- После того, как отверстия вырезаны, проверьте место установки на наличие неровных поверхностей и краев. Отшлифуйте поверхности, которые могут помешать установке акустической системы.
- Удалите металлическую стружку с места установки динамиков и проверьте его на наличие пустот, куда может попасть вода.

Установка защитной решетки

- Установите акустическую систему в подготовленные места и еще раз убедитесь, что ее расположение выбрано правильно.
- В комплект динамиков входят хомуты, которые должны располагаться на металлической поверхности корпуса автомобиля и совпадать с просверленными до этого отверстиями. Закрепите хомуты с помощью винтов и убедитесь, что при этом каркас динамика не деформировался.



- Включите автомагнитолу на минимальном уровне громкости и проверьте, что динамики работают. После этого Вы можете установить необходимый уровень громкости.

- После установки динамика и его тестирования Вам необходимо установить защитные решетки. Выключите Вашу систему и следуйте приведенным ниже указаниям:
 - установите защитную решетку;
 - внимательно осмотрите место крепления защитной решетки на наличие пустот;
 - закрепите защитную решетку с помощью винтов.

Причины неисправности акустической системы

- Если Ваша акустическая система по каким-либо причинам не работает, то прежде чем обращаться в сервисный центр, внимательно прочитайте данную инструкцию. В таблице приведены часто встречающиеся причины, из-за которых прибор не функционирует.

ПРИЗНАК	ВОЗМОЖНАЯ ПРИЧИНА	УСТРАНЕНИЕ
Нет звука	Регулятор громкости установлен в минимальное положение	Установите оптимальный уровень громкости
	Поврежден провод подключения динамика или сам динамик	Проверьте провод или динамик
	Автомобильная акустика неисправна	Обратитесь в сервисный центр
Неестественный звук	Кабели акустической системы подключены без соблюдения полярности (+ и -)	Правильно подключите провод в соответствии с примером подключения
	Автомобильная акустика неисправна	Обратитесь в сервисный центр

ВНИМАНИЕ: Правильное заземление является гарантом хорошего звучания Вашей акустической системы. Тщательно очистите поверхность, предназначенную для подключения заземляющего провода, от краски, ржавчины и других загрязнений.

Технические характеристики

Диффузор	НЧ: 13 см диффузор инжекционного литья СЧ: 30мм майларовый ВЧ: 15 мм пьезотвитер
Магнит	10 унций (283 г)
Максимальная выходная мощность	120 Ватт
Номинальная мощность	60 Ватт
Сопротивление	4 Ом
Чувствительность	91 дБ
Диапазон воспроизводимых частот	80-20000 Гц
Размеры	160 x 77 мм
Вес нетто / брутто	0,65 кг / 1,58 кг

Не подлежит обязательной сертификации

Произведено:
Фенгшун Пеййинг Электро-Акустик Ко., Лимитед
Номер 288 Шунфа Род, Тангкенг, Фенгшун,
Гуангдонг, Китай
+86 750-3189563

Изготовитель:
«ТЕХНО ЭЛЕКТРИК ЛИМИТЕД»
801 Лук Ю Билдинг, 24-26 Стэнли Стрит,
Сентрал, Китай

Месяц и год изготовления нанесены на стикере баркода на упаковке и на гарантийном талоне в формате ММ.ГГ, где ММ – месяц изготовления, а ГГ – последние две цифры года изготовления.

Безопасная утилизация



Ваше устройство спроектировано и изготовлено из высококачественных материалов и компонентов, которые можно утилизировать и использовать повторно. Если товар имеет символ с зачеркнутым мусорным ящиком на колесах, это означает, что товар соответствует Европейской директиве 2002/96/ЕС. Ознакомьтесь с местной системой раздельного сбора электрических и электронных товаров. Соблюдайте местные правила. Утилизируйте старые устройства отдельно от бытовых отходов. Правильная утилизация вашего товара позволит предотвратить возможные отрицательные последствия для окружающей среды и человеческого здоровья.

Уважаемый покупатель!

Благодарим Вас за покупку продукции торговой марки SOUNDMAX и доверие к нашей компании. SOUNDMAX гарантирует высокое качество и надежную работу своей продукции при условии соблюдения технических требований, описанных в руководстве по эксплуатации. Руководство на русском языке прилагается.

Изготовитель: ТЕХНО ЭЛЕКТРИК ЛИМИТЕД

Юридический адрес: 801 Лук Ю Билдинг, 24-26 Стэнли Стрит, Централ, Китай

Сделано в Китае

Срок службы изделия с товарным знаком SOUNDMAX, при эксплуатации продукции в рамках бытовых нужд и соблюдении правил пользования, приведенных в руководстве по эксплуатации, составляет 5 (пять) лет со дня передачи изделия потребителю. Срок службы установлен в соответствии с действующим законодательством о защите прав потребителей. Изготовитель обращает внимание потребителей, что при соблюдении данных условий срок службы изделия может значительно превысить указанный изготовителем срок. Гарантия на аксессуары составляет 2 недели с момента покупки, далее гарантия действует только на устройство.

Продукция сертифицирована на соответствие нормативным документам РФ (ГОСТ, СниП, Нормы и т.д.)

Адреса авторизованных сервисных центров

Россия				
№	Город	Название СЦ	Адрес	Телефон
1	Астрахань	"ХАЙТЕК -СЕРВИСНЫЙ ЦЕНТР"	ул. Ташкентская, 13Б	(8512) 63-12-00, 63-10-00
2	Астрахань	"ЭФИР"	ул. Боевая, 72А	(8512) 30-10-15
3	Барнаул	"ДИОД"	ул. Пролетарская, 113	(3852) 63-94-02
4	Барнаул	"РЕМИКС"	пр-т Комсомольский, 111	(3852) 24-06-03, 24-03-35
5	Белгород	"ПРОКСИМА"	пр-т Б. Хмельницкого, 137, кор. 3	(4722) 34-03-22
6	Брянск	"ВЕГА -СЕРВИС"	ул. Сталелитейная, 1	(4832) 52-21-09
7	Великий Новгород	"ОРБИТА"	ул. Кочетова, 23А	(8162) 61-12-00, 33-59-18, 33-20-03
8	Владивосток	"ВЛАДИ НТЕРСЕРВИС"	Океанский пр -т, 101А	(423) 291-72-27, 291-74-47
9	Владимир	"МАСТЕР -СЕРВИС"	ул. Тракторная, 8	(4922) 33-10-79, 33-31-52, 42-02-09
10	Волгоград	ГИМ СЕРВИСНЫЙ ЦЕНТР	пр-т Ленина, 58	(8442) 23-41-36, 23-05-94, 23-56-48
11	Волгоград	СМТЕЛ	ул. Кр аснознаменская, 8	(8442) 38-78-74
12	Вологда	"ВОЛОГДА"	ул. Новгородская, 7	(8172) 53-99-39, 53-99-69
13	Воронеж	БЕСТ -СЕРВИС	Ленинский пр -т, 119А	(4732) 62-27-87, 62-26-60
14	Воронеж	"ОРБИТА -СЕРВИС"	ул. Донбасская, 1	(4732) 77-66-25
15	Воронеж	"ТРАНССЕР ВИС - ВОРОНЕЖ"	Ленинский пр -т, 160	(4732) 39-37-55, 39-37-53
16	Димитровград	"ЭЛКОМ СЕРВИС"	ул. Октябрьская, 63	(84235) 2-86-59, 9-14-64
17	Евпатория	"НК-ЦЕНТР ЕВПАТОРИЯ"	пр-т Победы, 67	(06569) 77-44-7
18	Екатеринбург	СОНИКО -ЕКТС	ул. Степана Разина, 109, оф. 123	(343) 269-29-48, 269-19-48
19	Екатеринбург	"ТРАНССЕРВИС - ЕКАТЕРИНБУРГ"	ул. Гагарина, 5	(343) 278-90-91, 278-90-92, 264-62-77
20	Жуковский	"НАДЕЖДА"	ул. Чкалова, 25	(498) 484-29-05
21	Иваново	"СПЕКТР -СЕРВИС"	ул. Дзержинского, 45/6	(4932) 33-51-85
22	Ижевск	"РИТ -СЕРВИС"	ул. М.Горького, 162	(3412) 43-07-52, 43-20-39, 43-85-07
23	Иркутск	"ТЕЛЕТОН"	ул. Пискунова, 156	(3952) 42-66-27, 53-41-66
24	Йошкар -Ола	"МИДАС"	ул. Советская, 173	(8362) 45-73-68, 41-77-43
25	Казань	"ВИПЯЗ"	пр-т Х. Ямашева, 38	(843) 248-71-17
26	Казань	ЭЛНЕТ	ул. Серова, 51/11, помещение 2	(843) 240-64-94
27	Калининград	"1000 МЕЛОЧЕЙ"	Московский пр -т, 163	(4012) 588-354, 760-477, 8-963-738-54-77
28	Каменск - Уральский	"ТЕХНОЦЕНТРСЕРВИС"	ул. Исетская, 33Б	(3439) 39-95-20
29	Кемерово	"СЕРВИСНЫЙ ЦЕНТР МАСТЕРЬ"	ул. В.Волошиной, 4	(3842) 38-19-91, 38-19-43
30	Кинешма	СПЕКТР -СЕРВИС КИНЕШМА ООО	ул.Карла Маркса, 8	(49331) 58-134
31	Киров	ЭКСПЕРТ -СЕРВИС	Октябрьский пр -т, 116А	(8322) 54-20-64, 54-69-56
32	Киров	"ПОРТАЛ"	ул. Московс кая, 9	(8332) 35-55-13
33	Киров	"ТЕХНОКИТ"	ул. Базовая, 17	(8332) 70-34-54, 70-34-64, 70-34-14
34	Комсомольск -на- Амуре	"ГАМБИТ"	ул. Ленина, 76, корп.3	(4217) 27-50-91, 53-21-31

Россия				
№	Город	Название СЦ	Адрес	Телефон
35	Кострома	"КРИСТАЛЛ СЕРВИС БЫТ"	ул. Коммунаров, 5	(4942) 51-80-73, 30-01-07, 63-97-23
36	Краснодар	"ЛАРИНА"	ул. Демуса, 14	(861) 260-09-00
37	Краснодар	"ТВ -ЮГ"	ул. Шевченко, 16 б/1, офис 26	(861) 239-06-21
38	Красноярск	"ДОН -ТВ СЕРВИС"	ул. Железнодорожников, 11	(3912) 21-94-82, 21-46-51
39	Красноярск	"ЭЛЕКТРОАЛЪЯНС"	ул. Сп андаряна, 7	(3912) 93-54-33, 94-52-82
40	Курск	"МАЯК"	ул. Студенческая, 36А	(4712) 50-85-90
41	Липецк	"ВЛАДОН"	ул. Космонавтов, 66	(4742) 31-25-17
42	Махачкала	"РОСАМ"	пр-т Шамиля, 20	(8722) 93-30-73
43	Москва	"НАДЕЖДА"	ул. Амундсена, 15 корп. 2	(499) 180-64-27
44	Москва	"РУБИН"	ул. Адмирала Макарова, 2	(925) 146-24-23
45	Москва	КВАНТ -9	бул. Маршала Рокосовского, 3	(499) 168-05-19, 168-47-15, (495) 721-30-70
46	Москва	"МТЕХНИК"	ул. Острякова, 6	(499) 157-22-52
47	Москва	"ТЕЛЕМАСТЕР"	Алтуфьевское шо ссе, 79Д	8-916-170-00-09
48	Мурманск	"ЭЛЕКТРОНИКА"	пр-т Ледокольный, 5	(8152) 53-57-75
49	Набережные Челны	"ТРИО"	пр-т Сахитова, 20	(8552) 59-77-13
50	Нальчик	"АЛЬФА СЕРВИС"	пр-т Ленина, 24	(8662) 42-04-30, 77-28-78
51	Нижний Новгород	ИМПУЛЬС	ул. Жуко ва, 24	(8314) 62-96-69
52	Нижний Новгород	БЫТОВАЯ АВТОМАТИКА СЦ	ул. Ларина, 18А	(831) 461-88-48
53	Нижний Новгород	"ИП ЗОРЬКИН А.Я."	ул. Коновалова, 6	(831) 229-98-16
54	Новосибирск	"АВТОМАСТЕР"	ул. Владимирская, 2А	(383) 220-70-01, 240-90-49
55	Омск	"ВЕС -ТРЕЙД"	ул. 5 Кордная, 1	(3812) 57-70-92
56	Омск	"СИБТЕКС"	ул. 24 -я Линия, 59	(3812) 36-70-44, 36-98-04, 36-91-04
57	Омск	"СИБТЕКС"	ул. Енисейская, 1	(3812) 36-70-44, 36-98-04, 36-91-04
58	Орел	"АРС"	ул. Московская, 100	(4862) 55-15-06
59	Оренбург	СЕРВИСБЫТТЕХНИКА	ул. Лесозащитная, 18	(3532) 30-00-30, 30-00-66
60	Орск	АИС -СЕРВИС	ул. Волкова, 2	(3537) 33-84-43, 35-13-18
61	Пенза	"ПАРТНЕР -СЕРВИС"	ул. Советская, 2	(8412) 56-45-07
62	Пермь	"РТВ -СЕРВИС"	ул. Мира, 55	(342) 220-08-48
63	Петрозаводск	"АРНАУТ"	пр-т Лесной, 51	(8142) 63-32-18
64	Псков	"РЕМОНТ И СЕРВИС"	ул. Труда, 11	(8112) 53-86-30, 53-86-50
65	Пятигорск	"ПОЛИСЕРВИС"	1-ая Набережная, 32, корп. 4	(8793) 33-17-29
66	Ростов -на-Дону	"СЕРВИС -РОСТОВ"	пр-т Шолохова, 7	(863) 299-00-50
67	Рост ов-на-Дону	АБСОЛЮТ -СЕРВИС АСЦ	ул. Тельмана, 73/94	(863) 299-30-60
68	Рязань	"ПАЛ -СЕКАМЫЧ"	ул. Татарская, 18	(4912) 21-01-49, 25-50-34
69	Самара	"ТРАНССЕРВИС - САМАРА"	пр-т Карла Маркса, 39	(846) 336-33-33, 336-85-11
70	Санкт -Петербург	"ПИОНЕР СЕРВИС"	ул. Новолитовская, 5	(812) 327-24-62, 295-84-14
71	Санкт -Петербург	"АЦ ПИОНЕР"	Б.Сампсониевский пр -т, 62	(812) 320-09-30, 320-02-27
72	Саратов	"ТРАНССЕРВИС - САРАТОВ"	ул. 3 -я Дачная	(8452) 35-11-80, 55-43-63, 55-43-39, 66-31-91
73	Севастополь	"ДИАДЕМА"	ул. Пожарова, 26	(0692) 55-56-43, 45-36-99, 45-39-35
74	Северодвинск	"ИП ВАРЕНБУД"	ул. Гагарина, 12	(8184) 58-72-21
75	Северодвинск	"ИП ВАРЕНБУД"	ул. Дзержинского, 1	(8184) 27-84-62
76	Симферополь	"КРЫМТЕХНОСЕРВИС"	ул. Луговая, 6Г	(0652) 51-50-78
77	Симферополь	"НК-ЦЕНТР"	ул. Некрасова, 17/1	(0652) 52-27-71
78	Симферополь	"ФОКСТРОТ"	ул. Маяковского, 12	(0652) 24-88-58, 52-05-65, 57-71-83
79	Ставрополь	РЕМОНТ -СЕРВИС	ул. Пирогова, 37	(8652) 55-17-48
80	Ставрополь	"ТЕХНО -СЕРВИС"	ул. 7 -я Промышленная, 6	(8652) 39-30-30
81	Ставрополь	"ТЕХНО -СЕРВИС"	ул. Тухачевского, 11А	(8652) 33-57-75
82	СтарыйОскол	"ЭКСПРЕСС -СЕРВИС"	мк. Олимпийский, 7	(4725) 42-41-00
83	Сыктывкар	"ТЕХСЕРВИС"	ул. Гаражная, 25	(812) 291-220
84	Таганрог	"КРИСТИ"	ул. Фрунзе, 45	(8634) 38-30-48
85	Тамбов	"РУБИН -СЕРВИС -Т"	ул. Н. Вирты, 2А	(4752) 45-16-15
86	Тамбов	"ВЕГА -ТАМБОВ СЕРВИС"	ул. Киквидзе, 69	(4752) 73-94-01, 73-94-03
87	Тольятти	"ИПРОС -СЕРВИС"	ул. 40 лет Победы, 30	(8482) 53-76-43/44/45
88	Томск	МАКС -СЕРВИС	ул. Киевская, 1 01	(3822) 43-27-58, 43-35-89
89	Томск	"ТЕХНОМАГ"	ул. Котовского, 17	(3822) 213-776
90	Томск	"ТЕХНОМАГ"	ул. 1 -я Рабочая, 3А	(3822) 214-776, 215-776
91	Тула	"ИП КРЫЛОВ И.Ю."	ул. Руднева, 28	(4872) 35-53-99

Россия				
№	Город	Название СЦ	Адрес	Телефон
92	Тюмень	"ПУЛЬСАР "	ул. Республики, 169	(3452) 20-82-65, 75-95-08
93	Улан -Удэ	"ЮФА"	ул. Жердева, 138	(3012) 41-92-99
94	Ульяновск	"МАСТЕР -СЕРВИС"	ул. Минаева, 42	(8422) 32-07-33, 32-49-56
95	Уфа	"РЕГИОН"	ул. Аксакова, 73	(347) 251-79-79
96	Уфа	"РЕГИОН"	ул. Пархоменко, 173	(347) 223-60-60
97	Уфа	"РЕГИОН"	ул. М.Рыльского, 14	(347) 236-63-63
98	Феодосия	"НК -ЦЕНТР ФЕОДОСИЯ"	Симферопольское шоссе, 44	(06562) 91-08-1
99	Хабаровск	"НООС ПЕРСОНАЛЬНЫЕ КОМПЬЮТЕРЫ"	ул. Тихоокеанская, 165	(4212) 74-46-11, 74-45-90
100	Чебоксары	"ТЕЛЕРАДИОСЕРВИС"	ул. Гагарина, 36	(8352) 63-20-98
101	Челябинск	"РЕМБЫТТЕХНИКА"	ул. Производственная, 85	(351) 239-39-33
102	Челябинск	"РЕМБЫТТЕХНИКА"	ул. Артиллерийская, 102	(351) 771-18-11
103	Челябинск	"ЭЛЕКТРО -Н"	пр-т Победы, 302	(351) 741-01-51, 264-00-84
104	Ярославль	"СЕРВИСНЫЙ ЦЕНТР ВИРТ"	ул. Республиканская, 3 стр. 5	(4852) 58-22-11

Белоруссия				
№	Город	Название СЦ	Адрес	Телефон
1	Гомель	"ТЕХНОСИТИ"	ул. Советская, д. 119	375-232-57-15-48
2	Гомель	"ТЕХНОСИТИ"	ул. Гагарина, д. 20	375-232-74-90-71
3	Брест	"ЛЕБЕДЬ"	ул. Гоголя, д. 82	375-162-21-38-87
4	Барановичи	"БВТИ ИМПУЛЬС"	ул. Жукова, д. 12/1	375-296-47-12-34
5	Минск	"РЕСУРС ПЛЮС"	ул. Жилуновича, д. 11	375-17-296-03-03
6	Могилев	"ЭЛСИ МОГИЛЁВ"	ул. Якубовского, д. 23	375-222-28-00-88

Украина				
№	Город	Название СЦ	Адрес	Телефон
1	Чернигов	"ЛАГРОС"	пр-т Мира, 80	(0462) 67-78-99
2	Херсон	"РАДИО"	ул. Советская, 23	(0552) 22-57-30, 22-61-21
3	Николаев	"ТСЦ АЛАДДИН"	ул. Чкалова, 33	(0512) 47-83-48
4	Чернигов	"ОТТО СЕРВИС"	ул. М. Коцюбинского, 61	(0462) 67-84-92, 67-84-93
5	Северодонецк	"СРТ"	ул. Маяковского, 13	(06452) 4-30-30, 70-28-16
6	Северодонецк	"ДОМ ТЕХНИКИ"	ул. Курчатова, 19Б	(06452) 2-78-53
7	Северодонецк	"РЕМБЫТСЕРВИС"	ул. Менделеева, 61	(06453) 5-03-43
8	Старобельск	"ПРЕМЬЕР"	ул. Коммунаров, 34	(06461) 2-12-31
9	Кременная	"ПРЕМЬЕР"	пл. Красная, 1	(06454) 3-17-90
10	Лисичанск	"ПРЕМЬЕР"	ул. Калинина, 115	(06451) 2-06-15
11	Марковка	"МИР ЭЛЕКТРОНИКИ"	ул. Гагарина, 9	(06464) 9-14-27
12	Троицкое	"ПРЕМЬЕР"	пр-т Победы, 54А	(06456) 2-17-82
13	Кривой Рог	"ДОМТЕХСЕРВИС"	ул. Тынка, 24	(0564) 64-69-53, 64-69-32, 64-61-73
14	Полтава	"ПРОМЭЛЕКТРОНИКА"	ул. Фрунзе, 66	(0532) 615-621
15	Хмельницкий	"ТРИТОН ЛТД"	ул. Курчатова, 18	(0382) 78-37-73, 78-37-55
16	Львов	"РОСИМПЭКС"	ул. И. Шараневича, 28	(032) 239-55-77, (032) 239-51-52
17	Стаханов	"АЛЬБИТ"	ул. Кирова, 15	(06444) 4-02-89
18	Стаханов	"БЫТРАДИОТЕХНИКА"	ул. Б. Хмельницкого, 55	(06444) 4-22-18
19	Стаханов	"ТЕЛЕАТЕЛЬЕ"	пр-т Ленина, 39	(050) 296-89-88
20	Черкассы	ООО "ФАБРИКА БЫТОВОГО СЕРВИСА"	ул. Ильина , 605	(0472) 383-124, (063) 624-24-43
21	Виноградов	"ВЕКО"	пл. Мира, 4	(03143) 2-32-75, 2-37-80
22	Винница	"СПЕЦИАЛИСТ"	ул. Порика, 1	(0432) 57-91-91, 50-91-91
23	Харьков	"КОМТЕХ"	ул. Бакулина, 12	(057) 717-13-39, 702-16-20
24	Сумы	"ЭЛЬФ"	ул. Петропавловская, 86/1	(0542) 66-03-00, 65-03-40, 65-55-10, 21-59-63
25	Львов	"АЛЬЯНС -СЕРВИС"	ул. Подголосько, 15А	(032) 244-53-44, 244-53-40
26	Черновцы	"ЭЛЕКТРОСЕРВИС"	ул. Л. Кобылицы, 105	(0372) 58-57-10
27	Донецк	"ТЕХНОСЕРВИС"	пр-т Павших коммунаров, 188	(062) 344-03-05, 349-24-75, 345-06-07, 208-33-35
28	Запорожье	"АЛЬФАТЕХНОЦЕНТР"	ул. Дзержинского, 83	(061) 212-03-03 (многоканальный)
29	Львов	"НІ-І"	ул. Гагарина, 36	(06442) 4-89-50
30	Ровно	ООО "МАЛТИТЕК"	пр-т Мира, 11	(0362) 26-27-66
31	Харьков	ЧФ "НЕОПРИВАТСЕРВИС"	ул. Коцарская, 43	(057) 763-09-12

Украина				
№	Город	Название СЦ	Адрес	Телефон
32	Житомир	"ЭКСПРЕСС -СЕРВИС"	ул. Киевская, 106	(0412) 41-41-91, (0412) 41-27-97, (098) 382-31-17
33	Львов	"ШАНС"	пр-т Красной Калины, 109	(032) 247-14-99
34	Кременчуг	"ИНЭК -КРЕМЕНЬ"	ул. Московская, 55/1	(05366) 5-31-32, (0536) 77-66-28
35	Кировоград	"ИНЭК -СЕРВИС"	пер. Будёного, 3	(0522) 22-06-21
36	Винница	"ЛОТОС"	ул. Келецкая, 61А	(0432) 61-95-73
37	Днепропетровск	"ЛОТОС"	пр-т Кирова, 59	(0562) 35-04-09, 34-67-05
38	Запорожье	"ЛОТОС"	ул. Гоголя , 175	(061) 701-65-96, 787-50-51
39	Кировоград	"ЛОТОС"	ул. Короленко, 2	(0522) 35-79-23
40	Кривой Рог	"ЛОТОС"	ул. Косиора, 64/7	(0564) 40-07-79
41	Николаев	"ЛОТОС"	Внутриквартальный проезд, 2	(0512) 58-06-47
42	Павлоград	"ЛОТОС"	ул. Шевченко, 67	(05632) 6-15-54
43	Полтава	"ЛОТОС"	ул. Красина, 71А	(0532) 61-16-06
44	Херсон	"ЛОТОС"	ул. Карбышева, 28А	(0552) 43-40-33
45	Ивано -Франковск	"МЕГФАСТАЙЛ"	ул. Независимости, 179Б	(0342) 77-33-22, 72-27-22
46	Киев	"РАВИС"	ул. Героев Днепра, 2А	(0800) 504-504, (044) 412-42-19
47	Одесса	"ЮГ СЕРВИС ЦЕНТР"	ул. Щеголева, 14	(048) 734-98-15
48	Мариуполь	"ГЛОБАЛТЕК"	ул. Варганова, 9	(0629) 49-18-81, (067) 597-56-15
49	Вольногорск	"ТИТАН"	ул. Ленинского Комсомола, 62Б	(05653) 5-27-71, (067) 431-46-46
50	Горловка	"ТЕХНОГАРАНТ"	ул. П. Беспощадного, 26	(0624) 52-77-77, (050) 870-00-77
51	Луцк	"СЕРВИС -МАСТЕР"	пр-т Победы, 24	(0332) 78-56-25
52	Ивано -Франковск	"БРИЗ ЛТД"	ул. Новая, 19А	(0342) 75-07-77, 55-95-25
53	Луганск	"КОРСАК"	ул. Коцюбинского, 27	(0642) 34-56-06, 58-11-80
54	Ужгород	"ІТ СЕРВІС"	ул. Перемоги, 3 оф. 3	(0312) 63-01-46, (099) 041-78-50

Данная информация может быть изменена.
Более точные сведения о сервисных центрах в Вашем регионе доступны на сайте
www.soundmax.ru

В случае возникновения проблем с обращением в Ваш региональный сервисный центр просим направить Ваши замечания, заполнив соответствующую форму в разделе «Ответы на часто задаваемые вопросы» на сайте компании.

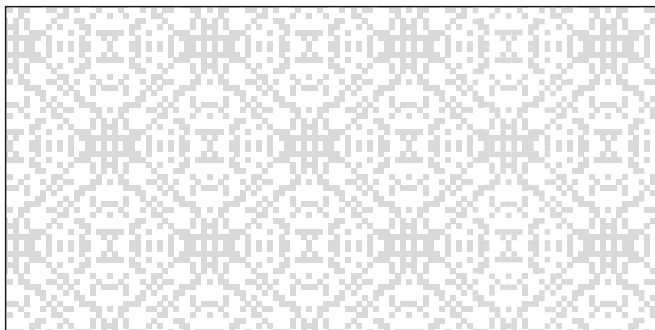
Дизайн и технические характеристики могут быть изменены без предварительного уведомления.

ГАРАНТИЙНЫЙ ТАЛОН

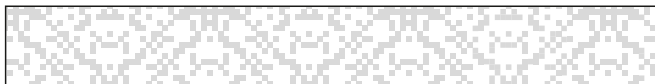
Срок гарантии – 12 месяцев

SOUNDMAX

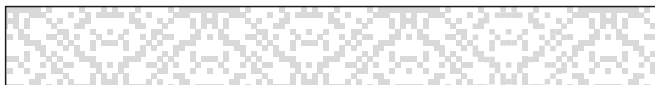
Дата производства
Серийный номер



Модель



Дата продажи



Подпись продавца



Печать
продавца

С условиями гарантийного обслуживания согласен, претензий по комплектности, внешнему виду и работоспособности не имею.

Подпись покупателя

Сведения о ремонте

№	Дата приема	Дата выдачи	Отметка СЦ	Подпись заказчика
1				
2				
3				



Авторизованные
сервисные центры

SOUNDMAX

УСЛОВИЯ ГАРАНТИИ:

1. Гарантийный срок 12 (двенадцать) месяцев со дня передачи изделия Потребителю.
2. Гарантийный ремонт производится в Авторизованных Сервисных Центрах.
3. Условия гарантии не предусматривают периодическое техническое обслуживание, установку и настройку изделия на дому у владельца.
4. Потребитель имеет право предъявить изготовителю требования, предусмотренные законом РФ «О защите прав потребителей» в течение гарантийного срока.
5. Потребитель обязан соблюдать правила безопасной эксплуатации и хранения изделия.
6. Гарантия не сохраняется в случае: нарушений правил эксплуатации, механических повреждений, нарушений гарантийной пломбы, неправильного подключения изделия, попадания посторонних предметов внутрь.
7. Гарантийные обязательства производителя не распространяются на:
 - сменные элементы питания (батарейки, аккумуляторы), дополнительные аксессуары, входящие в комплект поставки и подверженные естественному износу в процессе эксплуатации;
 - нарушения в работе изделия, вызванные сторонними приложениями (мелодии, графические, видео и другие файлы, Java и подобные им программы);
 - повреждения (недостатки), вызванные воздействием компьютерных вирусов и аналогичных им программ, установкой, сменой или удалением паролей (кодов) изделия, модификацией и/или переустановкой предустановленного ПО изделия.

Изготовитель: ТЕХНО ЭЛЕКТРИК ЛИМИТЕД

Юридический адрес: 801 Лук Ю Билдинг, 24-26 Стэнли Стрит, Сентрал, Китай

Сделано в Китае

Адреса авторизованных сервисных центров приведены в Информации для потребителя, на сайте www.soundmax.ru и на QR-коде (верхний левый угол).