

Видеопроектор

Инструкция по эксплуатации

Внимательно прочтите настоящее руководство и прилагаемое краткое справочное руководство перед началом эксплуатации устройства и сохраните их для справки на будущее.

VPL-HW45 **ES**

Оглавление

Расположение элементов управления

Передняя/правая сторона	4
Задняя/нижняя сторона	5
Пульт дистанционного управления	6

Соединения и подготовка

Установка устройства	7
Регулировка положения изображения	8
Подключение к видеооборудованию или компьютеру	12

Проецирование

Проецирование изображения ...	14
Выключение питания	14
Просмотр видеоизображений 3D	15
Использование 3D-очков	15
Выбор форматного соотношения в соответствии с видеосигналом	17
Выбор режима просмотра изображений	19

Использование меню

Управление с помощью меню	20
Меню Изображ.	23
Меню Экран	30
Меню Настройка	32
Меню Функция	33
Элементы, заблокированные с помощью функции Блок. настроек	35

Меню Монтаж	36
Меню Информация	38
Память для предварительной настройки	38

Устранение ошибок

Поиск и устранение неисправностей	39
Предупреждающие индикаторы	42
Список сообщений	43

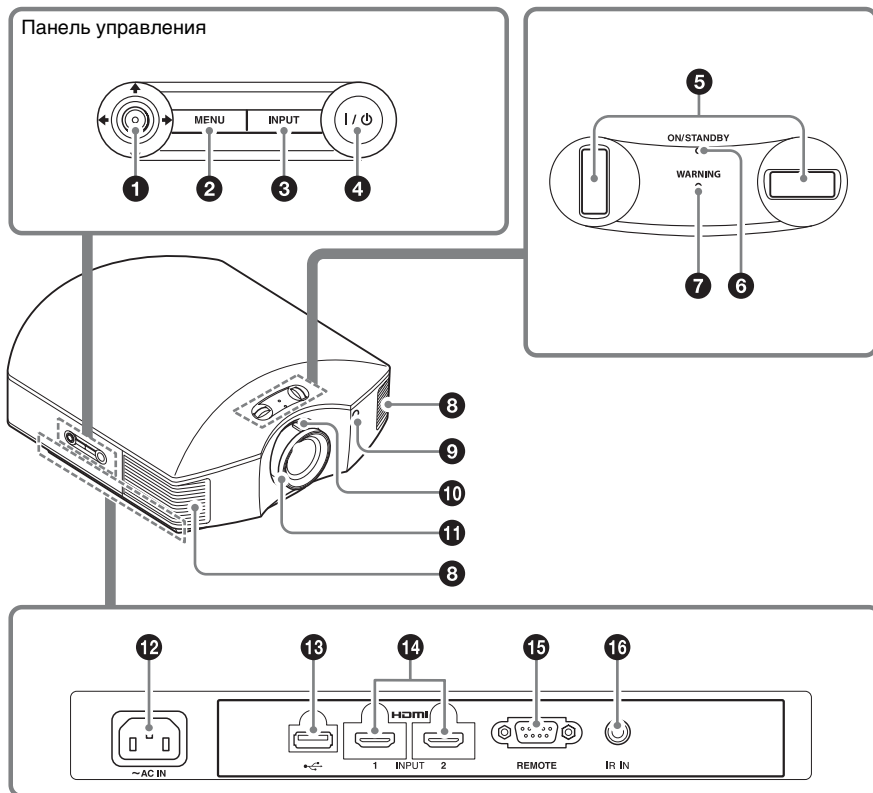
Прочее

Обновление программного обеспечения	45
О стандарте x.v.Color	45
О функции 3D-имитации	45
Замена лампы и воздушного фильтра и очистка вентиляционных отверстий (вход)	46
Очистка воздушного фильтра	50
Установка крышки объектива	50
Очистка	51
Технические характеристики ...	52
Предустановленные сигналы	53
Входные сигналы и регулируемые позиции/позиции настроек	55
Совместимые 3D-сигналы ...	56
3D-сигналы и регулируемые позиции/позиции настроек	57
Режим форматного соотношения	58
Motionflow	59

Условия сохранения регулируемых позиций/ позиций настроек	60
Расстояние проецирования и диапазон сдвига объектива	62
Размеры	64
ПРИМЕЧАНИЯ И ЛИЦЕНЗИИ ДЛЯ ПРОГРАММНОГО ОБЕСПЕЧЕНИЯ, ИСПОЛЬЗУЕМОГО В ДАННОМ ПРОДУКТЕ	67
Алфавитный указатель	83

Передняя/правая сторона

Кнопки на панели управления имеют те же названия, что и на пульте дистанционного управления.



- ❶ Кнопка $\uparrow/\downarrow/\leftarrow/\rightarrow$ (стрелка)/
⊙ (ввод) (стр. 20)
- ❷ Индикатор WARNING (стр. 42)
- ❸ Кнопка MENU (стр. 20)
- ❹ Вентиляционные отверстия (выпускные)
- ❺ Кнопка INPUT (стр. 14)
- ❻ Датчик пульта дистанционного управления (стр. 8)
- ❼ Кнопка I/φ (ON/STANDBY) (стр. 8)
- ❼ Рычажок привода трансфокатора (стр. 10)
- ❽ Диски сдвига объектива (стр. 9)
- ❽ Кольцо фокусировки (стр. 11)
- ❾ Индикатор ON/STANDBY (стр. 42)
- ❾ Гнездо AC IN (стр. 8)

13 Разъем USB (стр. 45)

14 Разъем HDMI 1/HDMI 2 (стр. 12)

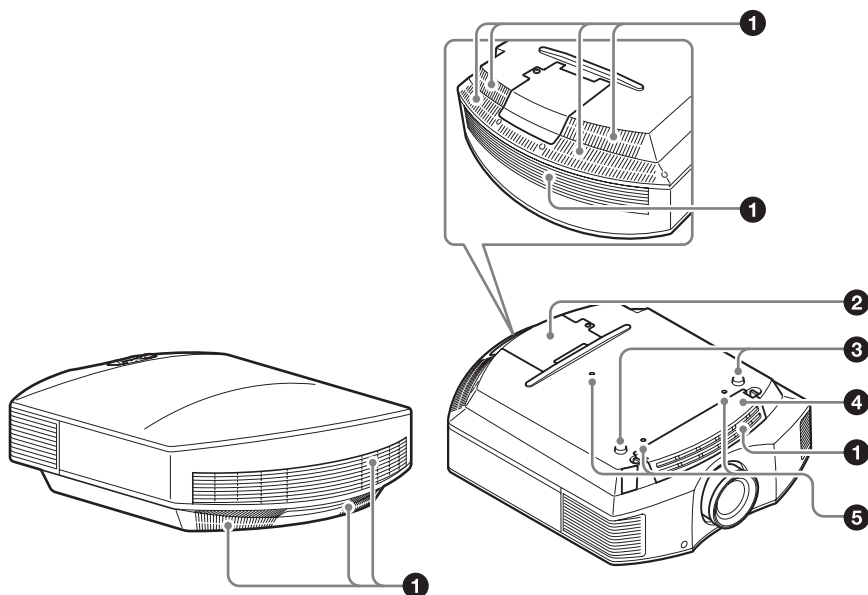
15 Разъем REMOTE

Используется для подключения к компьютеру и т.д. для дистанционного управления.

16 Разъем IR IN

Вход сигналов для управления устройством.

Задняя/нижняя сторона



1 Вентиляционные отверстия (впускные) (стр. 49)

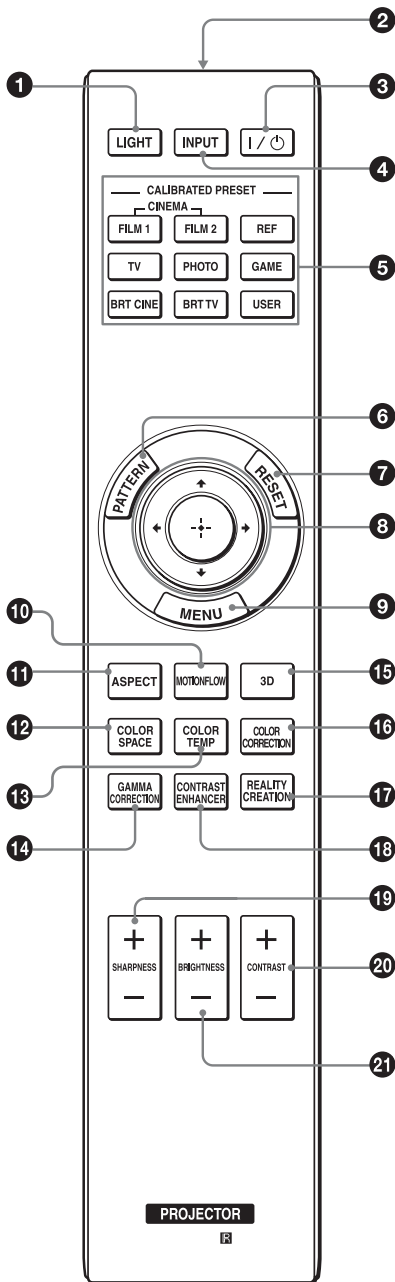
2 Крышка лампы (стр. 47)

3 Передние ножки (регулируются) (стр. 11)

4 Держатель фильтра (стр. 48)

5 Крепежное отверстие опоры подвески проектора (стр. 65)

Пульт дистанционного управления



- 1** Кнопка LIGHT
Подсвечивает кнопки на пульте дистанционного управления.
- 2** Инфракрасный передатчик
- 3** Кнопка I/ON (ON/STANDBY) (стр. 8)
- 4** Кнопка INPUT (стр. 14)
- 5** Кнопки CALIBRATED PRESET (стр. 19)
- 6** Кнопка PATTERN (стр. 9)
- 7** Кнопка RESET (стр. 22)
- 8** Кнопка ↑/↓/←/→ (стрелка)/ ⊕ (ввод) (стр. 20)
- 9** Кнопка MENU (стр. 20)
- 10** Кнопка MOTIONFLOW (стр. 25)
- 11** Кнопка ASPECT (стр. 17)
- 12** Кнопка COLOR SPACE (стр. 29)
- 13** Кнопка COLOR TEMP (стр. 26)
- 14** Кнопка GAMMA CORRECTION (стр. 27)
- 15** Кнопка 3D (стр. 15)
- 16** Кнопка COLOR CORRECTION (стр. 28)
- 17** Кнопка REALITY CREATION (стр. 24)
- 18** Кнопка CONTRAST ENHANCER (стр. 24)
- 19** Кнопка SHARPNESS +/- (стр. 26)
- 20** Кнопка CONTRAST +/- (стр. 25)
- 21** Кнопка BRIGHTNESS +/- (стр. 25)

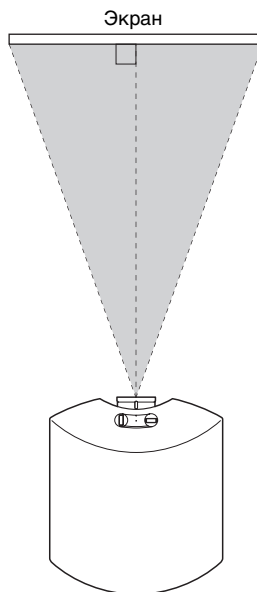
В данном разделе описывается установка устройства и экрана, подключение оборудования, с которого следует проецировать изображение и т.д.

Установка устройства

Сдвиг объектива предоставляет больше возможностей для размещения устройства и простого просмотра изображений. Расстояние для установки между устройством и экраном различается в зависимости от размера экрана, а также от того, используются ли функции сдвига объектива. Установите это устройство таким образом, чтобы оно соответствовало размеру экрана. Для получения дополнительной информации о расстоянии между устройством и экраном (расстояние проецирования) и размере проецированного видео см. раздел “Расстояние проецирования и диапазон сдвига объектива” (стр. 62).

- 1 Расположите устройство таким образом, чтобы объектив находился параллельно экрану.

Вид сверху



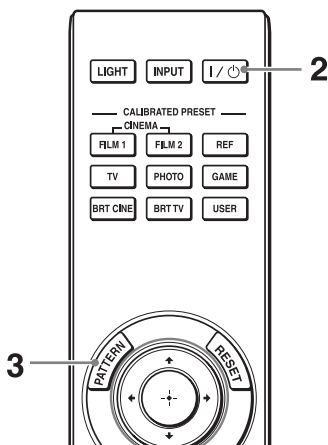
- 2 Выполните проецирование изображения на экран и отрегулируйте изображение, чтобы оно соответствовало экрану (стр. 8).

Примечание

При использовании экрана с неровной поверхностью на экране могут изредка появляться полосы в зависимости от расстояния между экраном и устройством или параметров увеличения. Это не является неисправностью устройства.

Регулировка положения изображения

Выполните проецирование изображения на экран, затем отрегулируйте положение изображения.



Совет

Кнопки I/⏻ (ON/STANDBY), INPUT, MENU и ↑/↓/←/→/⊙ (джойстик) на боковой панели устройства выполняют те же функции, что и на пульте дистанционного управления.

Примечание

В зависимости от расположения установки устройства, возможно, не удастся управлять устройством с помощью пульта дистанционного управления. В этом случае направьте пульт дистанционного управления на экран вместо проектора.

- 1 После подключения кабеля питания переменного тока к устройству подключите кабель питания переменного тока к сетевой розетке.

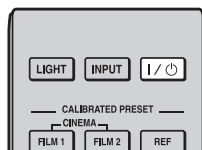
Индикатор ON/STANDBY загорится красным, а устройство перейдет в режим ожидания.

ON/STANDBY



Горит красным цветом.

- 2 Нажмите кнопку I/⏻ (ON/STANDBY), чтобы включить устройство.



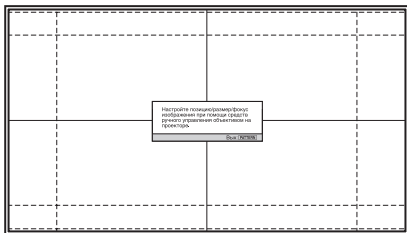
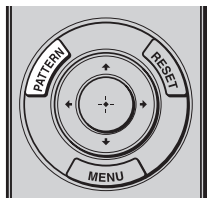
Индикатор ON/STANDBY будет мигать зеленым, затем будет гореть зеленым.

ON/STANDBY



Мигает зеленым некоторое время (десять секунд), затем горит зеленым.

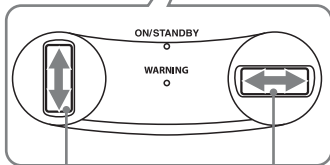
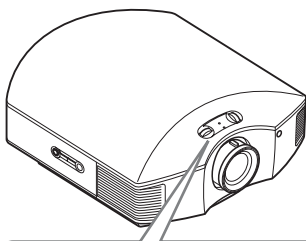
- 3** Отобразите тестовый сигнал для выполнения регулировок. Нажмите кнопку PATTERN на пульте дистанционного управления, чтобы отобразить тестовый сигнал.



Совет

Чтобы тестовый сигнал пропал, нажмите кнопку PATTERN.

- 4** Перемещайте оба диска сдвига объектива, чтобы отрегулировать положение изображения.



Регулировка вертикального положения

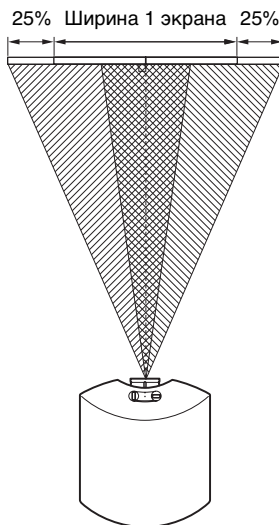
Регулировка горизонтального положения

Регулировка горизонтального положения

Поверните диск сдвига объектива вправо или влево.

Изображение, спроецированное на экран, смещается вправо или влево максимум на 25% от ширины экрана от центра объектива.

Вид сверху



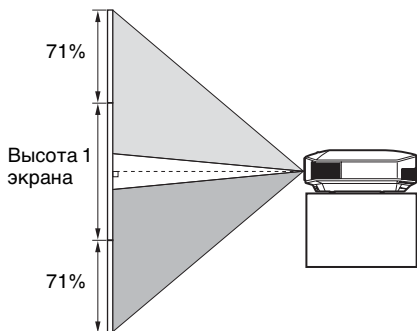
- : положение изображения при максимальном перемещении изображения влево
- : положение изображения при максимальном перемещении изображения вправо



Регулировка вертикального положения

Поверните диск сдвига объектива вверх или вниз.

Изображение, спроецированное на экран, смещается вверх или вниз максимум на 71% от высоты экрана от центра объектива.

Вид сбоку

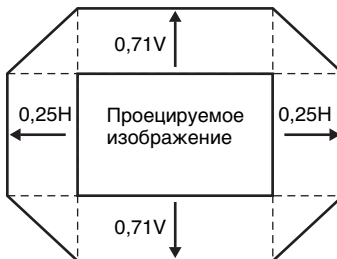


-  : положение изображения при максимальном перемещении изображения вверх
-  : положение изображения при максимальном перемещении изображения вниз

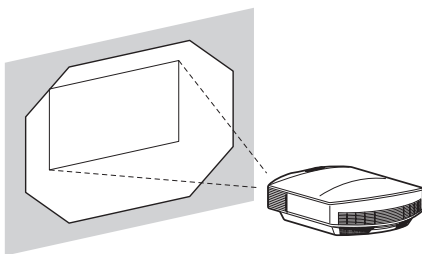
Примечания

- Диапазон перемещения спроецированного на экран изображения можно отрегулировать только в пределах восьмиугольной области, как показано на следующем рисунке. Для получения дополнительной информации см. раздел “Расстояние проецирования и диапазон сдвига объектива” (стр. 62).
- При одновременном использовании функций горизонтального и вертикального сдвига объектива расстояние смещения изображения, спроецированного на экран, зависит от регулировки сдвига объектива.

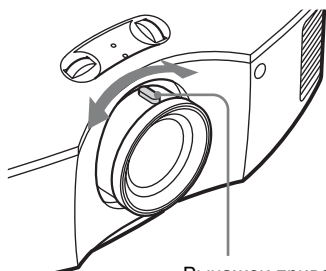
Диапазон перемещения проецируемого изображения



- H: ширина проецируемого изображения
- V: высота проецируемого изображения

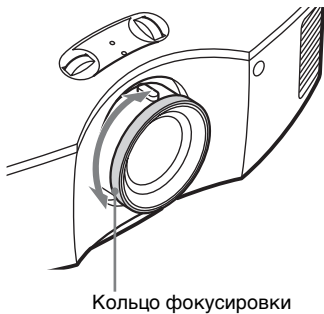


5 Отрегулируйте размер изображения с помощью рычажка привода трансфокатора.

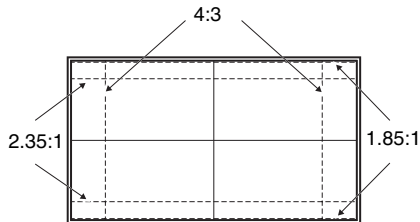


Рычажок привода трансфокатора

- 6 Отрегулируйте фокус с помощью кольца фокусировки.



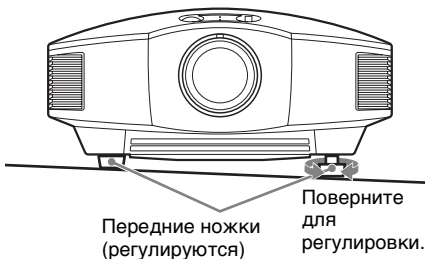
Окно регулировки объектива (тестовый образец)



Пунктирные линии указывают на размеры экрана каждого форматного соотношения.

Регулировка наклона поверхности установки

Если устройство установлено на неровной поверхности, используйте передние ножки (регулируемые), чтобы поддержать ровное положение устройства.



Примечания

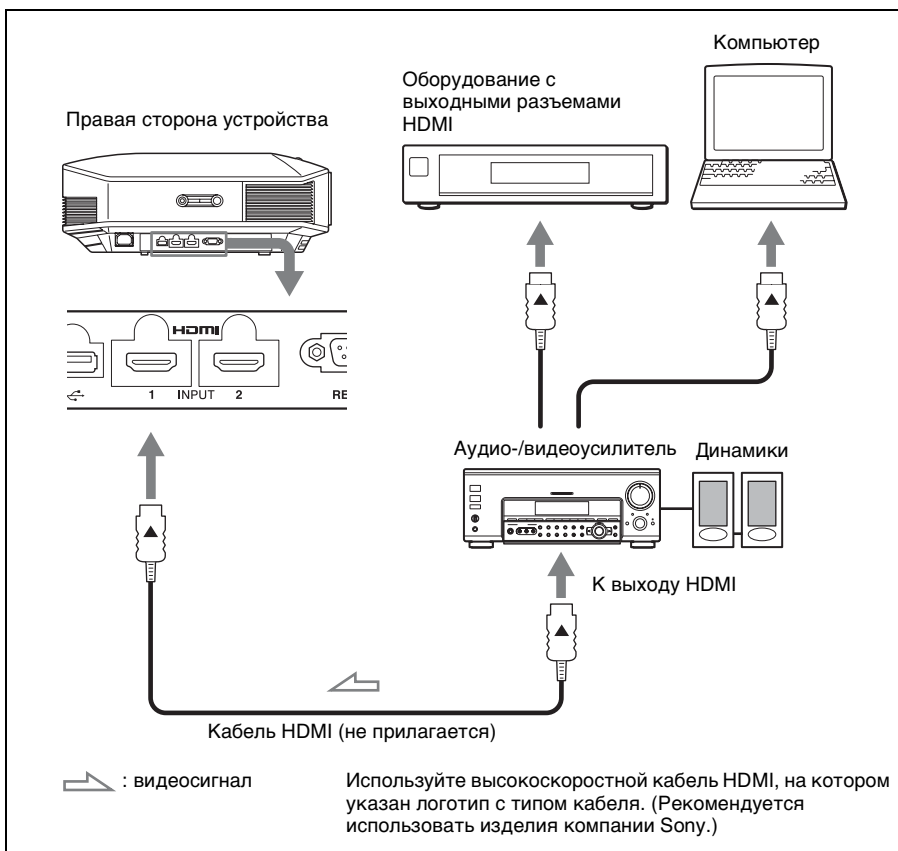
- Если устройство наклонено вверх или вниз, проецируемое изображение может быть трапециевидным.
- Будьте осторожны, чтобы не защемить пальцы при повороте передних ножек (регулируемые).

Подключение к видеоборудованию или компьютеру

При подключении DVD-проигрывателя/записывающего устройства, проигрывателя/записывающего устройства Blu-ray Disc или PlayStation®, оснащенных выходом HDMI, ко входу HDMI устройства обеспечивается изображение высокого качества.

При подключении выполните следующие действия.

- Выключите все оборудование перед выполнением любых подключений.
- Используйте соответствующий кабель для каждого соединения.
- Вставьте штекеры кабеля надлежащим образом; ненадежное соединение штекеров может привести к неисправности или низкому качеству изображения. При отсоединении кабеля тяните за штекер, а не за сам кабель.
- См. инструкции по эксплуатации подключенного оборудования.



Примечания

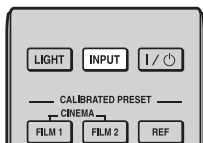
- Используйте высокоскоростной кабель HDMI. При использовании стандартного кабеля HDMI изображения 1080p, DeepColor и 3D-видеоизображения могут отображаться некорректно.
- При подключении кабеля HDMI к устройству убедитесь, что метка ▼ на верхней части входа HDMI устройства и метка ▲ на разъеме кабеля установлены в одинаковом положении.
- Если изображение с оборудования, подключенного к устройству с помощью кабеля HDMI, отображается ненадлежащим образом, проверьте настройки подключенного оборудования.
- Если настроить компьютер, например ноутбук, для вывода сигнала на дисплей компьютера и это оборудование, изображение с оборудования может не отображаться надлежащим образом. Настройте компьютер для вывода сигнала только на внешний монитор. Для получения дополнительной информации см. инструкции по эксплуатации, прилагаемые к компьютеру. Для получения информации о настройках компьютера обратитесь к производителю компьютера.

Проецирование

В данном разделе описывается, как использовать устройство для просмотра изображения с оборудования, подключенного к устройству. Кроме того, в нем описывается, как настроить качество изображения в соответствии с личными предпочтениями.

Проецирование изображения

- 1 Включите устройство и оборудование, подключенное к устройству.
- 2 Нажмите INPUT для отображения панели входа на экране.



- 3 Выберите оборудование, с которого следует отображать изображения. Нажимайте повторно INPUT или нажмите $\uparrow/\downarrow/\oplus$ (ввод) для выбора оборудования, с которого следует выполнять проекцию.



Пример: для просмотра изображения с видеоборудования, подключенного к разъему HDMI 1 данного устройства.

Просмотр изображения с источника	Нажмите INPUT для отображения
Оборудования, подключенного к разъему HDMI 1	HDMI 1
Оборудования, подключенного к разъему HDMI 2	HDMI 2

Совет

Если для параметра “Состояния” установлено значение “Выкл” в меню Настройка , панель входа не будет отображаться. Нажмите кнопку INPUT для последовательного переключения между входными разъемами.

Выключение питания

- 1 Нажмите кнопку I/⏻ (ON/STANDBY).
На экране отобразится сообщение “ПИТАНИЕ ВЫКЛ?”.

- 2 Нажмите кнопку I/⏻ (ON/STANDBY) еще раз до того, как сообщение исчезнет. Индикатор ON/STANDBY будет мигать зеленым, а вентилятор продолжать работать для внутреннего охлаждения.

Вентилятор остановится, а индикатор ON/STANDBY изменит состояние, он перестанет мигать зеленым и будет гореть красным.

Питание будет полностью отключено, можно отсоединить кабель питания переменного тока.

Примечание

Никогда не отсоединяйте кабель питания переменного тока, когда мигает индикатор.

Можно отключить устройство, удерживая кнопку I/⏻ (ON/STANDBY) в течение около 1 секунды, не выполняя вышеуказанные действия.

Просмотр видеоизображений 3D

Можно просматривать потрясающие 3D-видеоизображения, например игры 3D и диски 3D Blu-ray, с помощью дополнительных активных 3D-очков (TDG-BT500A).

1 Включите оборудование HDMI с поддержкой 3D, подключенное к этому устройству, затем воспроизведите 3D-содержимое.

Для получения дополнительной информации о воспроизведении 3D-содержимого см. инструкции по эксплуатации подключенного оборудования.

2 Включите устройство и спроецируйте 3D-видеоизображение на экран.

Для получения дополнительной информации о проецировании изображения см. раздел “Проецирование изображения” (стр. 14).

3 Включите 3D-очки, затем наденьте их таким образом, чтобы вам было удобно.

Для получения дополнительной информации об использовании 3D-очков см. раздел “Использование 3D-очков” (стр. 15).

Советы


- Заводской настройкой по умолчанию для параметра “Выб. отобр. 2D-3D” является “Авто”, чтобы можно было выполнить проецирование 3D-видеоизображений автоматически при распознавании устройством 3D-сигналов.

- Для преобразования 3D-видеоизображений в 2D-видеоизображения установите для параметра “Выб. отобр. 2D-3D” значение “2D” (стр. 33).

Примечания

- В зависимости от типа сигнала, возможно, не удастся отобразить 3D-видеоизображение. Установите для параметра “Выб. отобр. 2D-3D” значение “3D” и для параметра “3D-формат” значение “Рядом” или “Одна над другой” для поддержки формата 3D-содержимого, которое необходимо просматреть (стр. 33).
- Используйте 3D-очки в диапазоне связи (стр. 16).
- У разных людей восприятие 3D-видеоизображений может различаться.
- При низкой температуре окружающей среды эффект 3D может быть ослаблен.

Регулировка/настройка функций 3D

Можно отрегулировать/настроить функции 3D, нажав кнопку 3D на пульте дистанционного управления или с помощью параметра “3D-настройки” меню Функция . Для получения дополнительной информации см. раздел “3D-настройки” (стр. 33).

Использование 3D-очков

- 1** Включите 3D-очки и зарегистрируйте их на устройстве.
Для получения дополнительной информации о том, как зарегистрировать 3D-очки, см. инструкции по эксплуатации, прилагаемые к 3D-очкам.
- 2** Наденьте 3D-очки.
- 3** Повернитесь к экрану.

Меры предосторожности при использовании

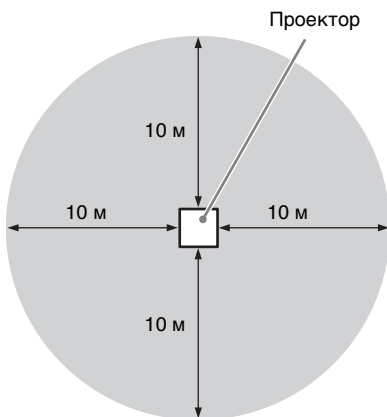
В следующих случаях может наблюдаться неправильная работа.

- Положение просмотра слишком далеко от проектора.
- Вблизи устройства расположены другие устройства, обменивающиеся данными, например беспроводная локальная сеть LAN (IEEE802.11 b/g/n) или микроволны с диапазоном частот 2,4 ГГц.

Диапазон связи 3D-очков

На следующем рисунке показан диапазон связи 3D-очков. При попытке просмотра 3D-видеоизображений с расстояния, превышающего диапазон связи, или при установке устройства вне диапазона связи 3D-очки могут отображать изображение ненадлежащим образом. Кроме того, расстояние зависит от окружающей среды в помещении и условий установки устройства.

Вид сверху или сбоку

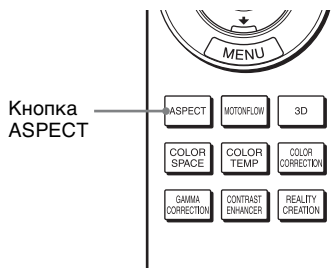


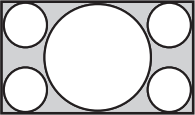
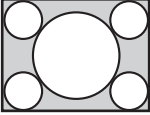
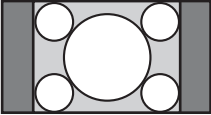
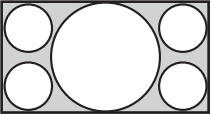
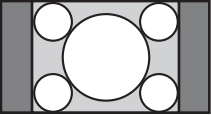
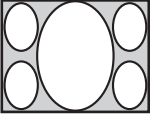
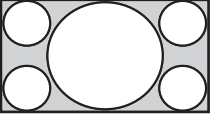
Выбор форматного соотношения в соответствии с видеосигналом


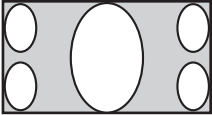
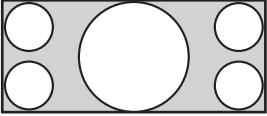
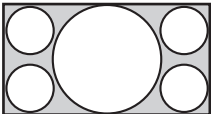
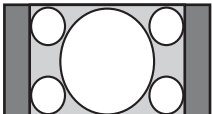
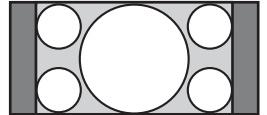
Можно выбрать форматное соотношение, которое наилучшим образом подходит к получаемому видеосигналу.

Нажмите ASPECT.

При каждом нажатии кнопки можно выбрать настройку “Формат”. Ее можно выбрать с помощью меню (стр. 30).



Оригинальное изображение	Рекомендуемая настройка и получаемые в результате изображения
 <p>1.78:1 (16:9)</p>  <p>1.33:1 (4:3)</p>  <p>1.33:1 (4:3) с боковыми панелями</p>	<p>Нормальный</p>  
 <p>Сжатое</p>	<p>Растяжение</p> 

Оригинальное изображение	Рекомендуемая настройка и получаемые в результате изображения
 <p data-bbox="303 336 361 357">2.35:1</p>	<p data-bbox="721 177 844 197">Раст. по вер.</p>  <p data-bbox="773 341 788 379">↓</p>  <p data-bbox="650 509 928 552">При использовании анаморфического объектива</p>
 <p data-bbox="312 735 352 756">16:9</p>	<p data-bbox="745 576 820 596">Сжатие</p>  <p data-bbox="773 740 788 778">↓</p>  <p data-bbox="646 908 924 951">При использовании анаморфического объектива</p>

Примечание

Режимы форматного соотношения, которые можно выбрать, различаются в зависимости от входного сигнала (стр. 58).

Примечания относительно переключения настройки параметра “Формат”

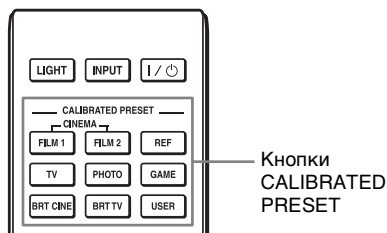
- Выберите режим форматного соотношения, учитывая, что изменение форматного соотношения оригинального изображения приведет к изменению его внешнего вида.

- Обратите внимание: если устройство используется в коммерческих целях или для публичного показа, изменение оригинального изображения путем переключения форматного соотношения может нарушить права авторов или продюсеров, находящихся под защитой закона.

Выбор режима просмотра изображений

Можно выбрать режим просмотра изображений, который наилучшим образом подходит к типу видеисточника или условиям помещения.

Можно сохранить и использовать различные режимы предварительных настроек для изображений 2D/3D соответственно.



Нажмите одну из кнопок CALIBRATED PRESET.

Настраиваемые элементы	Описание
CINEMA FILM 1	Качество изображения, подходящее для воспроизведения высокодинамичных и четких изображений, типичных для позитивов.
CINEMA FILM 2	Качество изображения, подходящее для воспроизведения насыщенных и цветных изображений, типичных для кинотеатров на основе тонов, измененных для FILM 1.
REF	Настройка качества изображения, подходящая для воспроизведения достоверного оригинального изображения или отображения качества изображения без каких-либо регулировок.
TV	Качество изображения, подходящее для просмотра телевизионных программ, спортивных мероприятий, концертов и других видеоизображений.
PHOTO	Идеально подходит для проецирования фотоснимков, снятых цифровой камерой.
GAME	Качество изображения, подходящее для игр с хорошо модулированными цветами и малым временем отклика.
BRT CINE	Качество изображения, подходящее для просмотра фильмов в условиях яркого освещения, например в гостиной.
BRT TV	Качество изображения, подходящее для просмотра телевизионных программ, спортивных мероприятий, концертов и других видеоизображений в условиях яркого освещения, например в гостиной.
USER	Регулировка качества изображения в соответствии с предпочтениями пользователя и сохранение этой настройки. По умолчанию настройка совпадает с настройкой параметра "REF".

Использование меню

В данном разделе описывается, как выполнить различные регулировки и настройки с помощью меню.

Примечание

Дисплеи меню, приведенные в качестве пояснений, могут отличаться от имеющегося дисплея меню.

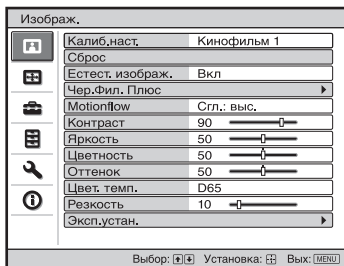
Управление с помощью меню

В устройстве предусмотрено экранное меню для выполнения различных регулировок и настроек. Если выбрать пункт меню, после имени которого показана стрелка (▶), появляется следующее окно меню с элементами настроек.

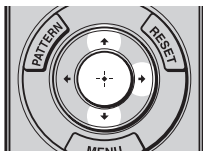
1 Нажмите MENU.



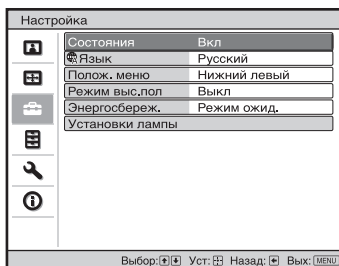
Появится окно меню.



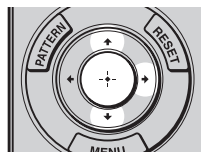
2 Нажимайте кнопки ↑/↓ для выбора пункта меню, и нажмите кнопку → или ⏏.



Когда появится выбранное меню, можно будет задавать или регулировать значения. Выбранная в настоящее время позиция выделяется белым цветом.



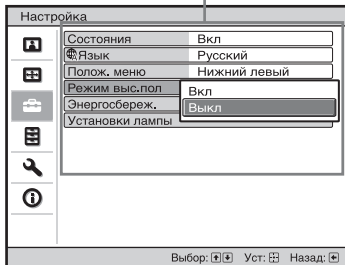
3 Нажимайте кнопки ↑/↓ для выбора пункта, который необходимо настроить или отрегулировать, и нажмите кнопку → или ⏏.



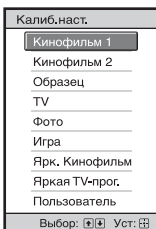
Настраиваемые позиции показаны во всплывающем меню, в меню настроек, в меню регулировок или в следующем окне меню.

Всплывающее меню

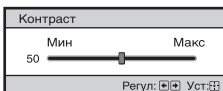
Настраиваемые элементы



Меню настроек

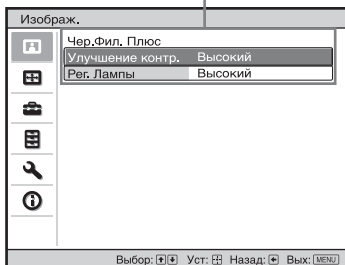


Меню регулировок



Следующее окно меню

Настраиваемые элементы



4 Выполните настройку или регулировку пункта.

При регулировке уровня

Чтобы увеличить значение, нажмите \uparrow/\rightarrow .

Чтобы уменьшить значение, нажмите \downarrow/\leftarrow .

Нажмите \oplus , чтобы сохранить настройку и восстановить оригинальный экран меню.

При изменении настройки

Нажмите \uparrow/\downarrow , чтобы изменить настройку.

Нажмите \oplus , чтобы восстановить оригинальный экран.

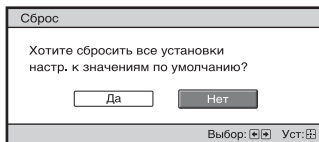
Можно восстановить оригинальный экран с помощью \leftarrow в зависимости от выбранного элемента.

Закрытие меню

Нажмите MENU.

Сброс изображения, которое было отрегулировано

Выберите "Сброс" в меню Изображ.



При отображении дисплея экрана выберите "Да" с помощью \leftarrow и нажмите \oplus .

Все следующие параметры будут сброшены до заводских настроек по умолчанию:

"Естест. изображ.", "Чер.Фил. Плюс", "Motionflow", "Контраст", "Яркость", "Цветность", "Оттенок", "Цвет. темп.", "Резкость" и "Эксп.устан." в меню Изображ. .

Сброс пунктов, которые были отрегулированы

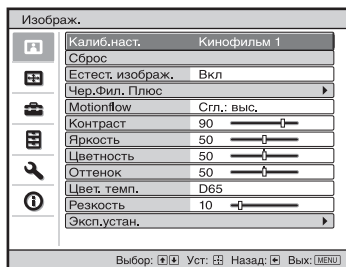
Выберите пункт на экране меню, отобразите всплывающее меню, меню настроек или меню регулировок. Нажмите кнопку RESET на пульте дистанционного управления для сброса только выбранных параметров до заводских настроек по умолчанию.

Примечание

Кнопка RESET на пульте дистанционного управления доступна, только если выбрано меню регулировок или меню настроек.

Меню Изображ.

Меню Изображ. используется для настройки изображения.



Примечание

В зависимости от типа входного сигнала эти пункты могут быть недоступны. Для получения дополнительной информации см. раздел “Входные сигналы и регулируемые позиции/позиции настроек” (стр. 55).

Названия пунктов в скобках указывают на названия на пульте дистанционного управления.

Настраиваемые элементы

Описание

Калиб.наст.
[CALIBRATED
PRESET]

Можно выбрать режим просмотра изображений, который наилучшим образом подходит к типу видеисточника или окружающим условиям.

Можно сохранить и использовать различные режимы предварительных настроек для изображений 2D/3D соответственно.

Кинофильм 1: качество изображения, подходящее для воспроизведения высокочастотных и четких изображений, типичных для позитивов.

Кинофильм 2: качество изображения, подходящее для воспроизведения насыщенных и цветных изображений, типичных для кинотеатров на основе тонов, измененных для параметра Кинофильм 1.

Образец: настройка качества изображения, подходящая для воспроизведения достоверного оригинального изображения или отображения качества изображения без каких-либо регулировок.

TV: качество изображения, подходящее для просмотра телевизионных программ, спортивных мероприятий, концертов и других видеоизображений.

Фото: идеально подходит для проецирования фотоснимков, снятых цифровой камерой.

Игра: качество изображения, подходящее для игр с хорошо модулированными цветами и малым временем отклика.

Ярк. Кинофильм: качество изображения, подходящее для просмотра фильмов в условиях яркого освещения, например в гостиной.

Настраиваемые элементы	Описание
	<p>Яркая ТВ-прог.: качество изображения, подходящее для просмотра телевизионных программ, спортивных мероприятий, концертов и других видеоизображений в условиях яркого освещения, например в гостиной.</p> <p>Пользователь: можно отрегулировать качество изображения в соответствии с предпочтениями пользователя и сохранить эту настройку. По умолчанию настройка совпадает с настройкой параметра “Образец”.</p> <p>Совет Любые регулировки настройки качества изображения сохраняются для каждого входа.</p>
Сброс	<p>Выполняется сброс всех выбранных в настоящий момент настроек режима Калиб.наст. до значений по умолчанию (стр. 21).</p> <p>Совет Сброс не влияет на настройки, сохраненные для элементов меню “Цвет. темп.”.</p>
Естест. изображ. [REALITY CREATION]	<p>Регулировка обработки деталей и помех изображений. (Функция сверхвысокого разрешения)</p> <p>Вкл: настройка значений параметра “Естест. изображ.”.</p> <p>Разрешение: при повышении значения настройки текстура и детализация изображения становятся резче.</p> <p>Фильт. помех: при повышении значения настройки шумы (зернистость изображения) становятся менее заметными.</p> <p>Пров.: Оп/Off: изменение значений “Вкл” и “Выкл” на определенной частоте для проверки эффекта “Естест. изображ.”.</p> <p>Совет Положение отображения статуса во время проверки действует вместе с настройкой “Полож. меню” (стр. 32).</p> <p>Выкл: функция “Естест. изображ.” не применяется.</p>
Чер.Фил. Плюс Улучшение контр. [CONTRAST ENHANCER]	<p>Автоматически корректирует уровень ярких и темных частей для оптимизации контрастности в соответствии с сюжетом. Повышает резкость изображения и делает изображение динамичным.</p> <p>Высокий/Средний/Низкий: можно отрегулировать повышение контрастности.</p> <p>Выкл: функция повышения контрастности не применяется.</p>
Рег. Лампы	<p>Переключение режима работы лампы.</p> <p>Высокий: повышение яркости, проецирование более яркого изображения.</p> <p>Низкий: снижение яркости, увеличение интенсивности черного цвета при понижении яркости.</p> <p>Совет При выборе настройки “Низкий” снижается шум работы вентилятора, а также понижается потребление электроэнергии для увеличения срока службы лампы.</p>

Настраиваемые элементы	Описание
Motionflow [MOTIONFLOW]	<p>Импульсная: передача оригинального качества изображения. Создается эффект изображения в кинотеатре, когда картинка может мерцать.</p> <p>Сочетание: снижение смазанности при движении при сохранении яркости для динамичного содержимого.</p> <p>Сгл.: выс.: обеспечение более плавного движения изображения; это особенно эффективно для содержимого фильмов.</p> <p>Сгл.: низ.: обеспечение более плавного движения изображения для обычных условий использования.</p> <p>True Cinema: изображения, например фильмы, созданные с частотой 24 кадра в секунду, будут воспроизведены с исходной частотой кадров.</p> <p>Выкл: функция “Motionflow” не применяется.</p> <p>Советы</p> <ul style="list-style-type: none"> • Выберите “Выкл”, если при выборе значений “Сгл.: выс.”, “Сгл.: низ.”, “Импульсная”, “Сочетание” или “True Cinema” изображение искажается. • В зависимости от изображения эффект от использования этой функции можно не заметить даже при смене значений.
Контраст [CONTRAST]	<p>Регулировка контрастности.</p> <p>Более высокое значение повышает резкость изображений, более низкое значение снижает резкость.</p> <p>Можно выполнить настройки, нажав CONTRAST +/- на пульте дистанционного управления.</p>
Яркость [BRIGHTNESS]	<p>Регулировка яркости изображения.</p> <p>Чем больше значение этого параметра, тем ярче изображение. Чем меньше значение, тем темнее изображение.</p> <p>Можно выполнить настройки, нажав BRIGHTNESS +/- на пульте дистанционного управления.</p>
Цветность	<p>Регулировка насыщенности цвета.</p> <p>Чем больше значение этого параметра, тем выше интенсивность изображения. Чем меньше значение, тем ниже интенсивность.</p>
Оттенок	<p>Регулировка цветового тона.</p> <p>Чем выше настройка, тем больше оттенок зеленого в изображении. Чем ниже настройка, тем больше оттенок красного в изображении.</p>

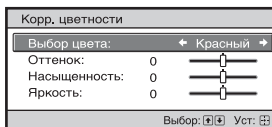
Настраиваемые элементы	Описание
Цвет. темп. [COLOR TEMP]	<p>Регулировка температуры цвета.</p> <p>D93: эквивалентно цветовой температуре 9300 К, которая обычно используется в телевизорах. Придает белым цветам голубой оттенок.</p> <p>D75: эквивалентно цветовой температуре 7500 К, которая используется в качестве вспомогательного стандартного источника света. Придание нейтрального оттенка между значениями “D93” и “D65”.</p> <p>D65: эквивалентно цветовой температуре 6500 К, которая используется в качестве стандартного источника света. Придание белым цветам красного оттенка.</p> <p>D55: эквивалентно цветовой температуре 5500 К, которая используется в качестве вспомогательного стандартного источника света. Придание белым цветам ровного более красного оттенка.</p> <p>Выборочный 5: настройка с приоритетом яркости.</p> <p>Совет Цветовую температуру для каждого элемента можно настроить в соответствии с собственными потребностями.</p>
Резкость [SHARPNESS]	<p>Делает контуры изображения более четкими или сглаживает искажения.</p> <p>Чем больше значение этого параметра, тем четче изображение. Чем ниже настройка, тем мягче изображение, благодаря чему уменьшаются искажения.</p> <p>Можно выполнить настройки, нажав SHARPNESS +/- на пульте дистанционного управления.</p>
Эксп.устан.	<p>Уменьшение помех или шума изображения.</p> <p>NR (шумопонижение) Авто: определение уровня шума для автоматического уменьшения помех или шума изображения.</p> <p>Высокий/Средний/Низкий: выбор настройки в соответствии с помехами или шумом источника входного сигнала.</p> <p>Выкл: функция NR (шумопонижение) не применяется.</p> <p>Совет В зависимости от источника входного сигнала, возможно, уровень шума будет определен неточно с использованием значения “Авто”. Если при использовании значения “Авто” качество изображения неудовлетворительное, выберите настройку “Высокий”, “Средний”, “Низкий” или “Выкл”.</p>

Настраиваемые элементы	Описание
MPEG NR (шумопонижение MPEG)	<p>Снижение матричных помех и mosquito шума, особенно цифровых сигналов.</p> <p>Авто: определение уровня шума для автоматического уменьшения матричных помех и mosquito шума.</p> <p>Высокий/Средний/Низкий: выбор настройки в соответствии с матричными помехами и mosquito шумом источника входного сигнала.</p> <p>Выкл: функция MPEG NR (шумопонижение MPEG) не применяется.</p> <p>Совет В зависимости от источника входного сигнала, возможно, уровень шума будет определен неточно с использованием значения “Авто”. Если при использовании значения “Авто” качество изображения неудовлетворительное, выберите настройку “Высокий”, “Средний”, “Низкий” или “Выкл”.</p>
Плавный переход	<p>Сглаживает переход плоских частей изображения.</p> <p>Высокий/Средний/Низкий: можно отрегулировать эффект сглаживания перехода.</p> <p>Выкл: функция сглаживания перехода не применяется.</p>
Режим фильма	<p>В соответствии с выбранным вами источником фильма задается настройка для воспроизведения.</p> <p>Авто: подходит для воспроизведения движения оригинального изображения. Обычно используется значение “Авто”.</p> <p>Выкл: воспроизведение изображения в прогрессивном формате без автоматического определения видеосигналов.</p>
Гамма-корр. [GAMMA CORRECTION]	<p>Регулировка характеристик отклика тона изображения. Выберите надлежащий тон из 6 вариантов.</p> <p>2.0: Ярко Яркое воспроизведение всего изображения.</p> <p>2.2 ↑</p> <p>2.4: Темно Более темное воспроизведение всего изображения.</p> <p>Коэф. контр. 8: повышение резкости изображений. Выберите при просмотре в условиях яркого освещения, например в гостиной.</p> <p>Коэф. контр. 9: воспроизведение более яркого изображения, чем при выборе параметра Коэф. контр. 8.</p> <p>Коэф. контр. 10: повышение резкости изображений. Выберите при просмотре телевизионных программ и т.д. в условиях яркого освещения, например в гостиной.</p> <p>Выкл: функция “Гамма-корр.” не применяется.</p>

Настраиваемые элементы	Описание
------------------------	----------

Корр. цветности [COLOR CORRECTION]	Вкл: регулировка параметров Оттенок, Насыщенность или Яркость выбранных цветов. Повторите шаги ① и ②, описанные далее, для указания требуемого цвета.
------------------------------------	---

- ① Нажмите **↑/↓**, чтобы выбрать “Выбор цвета”, затем нажмите **←/→**, чтобы выбрать цвет, который необходимо отрегулировать: “Красный”, “Желтый”, “Зеленый”, “Голубой”, “Синий” и “Пурпурный”.



- ② Нажмите **↑/↓**, чтобы выбрать “Оттенок”, “Насыщенность” или “Яркость”, затем отрегулируйте их в соответствии с предпочтениями с помощью **←/→**, просматривая проецируемое изображение.

Выкл: эффект “Корр. цветности” не применяется.

Чистый белый	Усиление ярких белых цветов. Высокий/Низкий: можно отрегулировать эффект “Чистый белый”. Выкл: эффект “Чистый белый” не применяется.
--------------	--

x.v.Color	Задайте этот параметр при подключении устройства к оборудованию, поддерживающему технологию x.v.Color, и воспроизведите видеосигнал x.v.Color. Вкл: позволяет воспроизводить видеосигнал x.v.Color. Выкл: функция “x.v.Color” не применяется. Для получения дополнительной информации о x.v.Color см. “О стандарте x.v.Color” (стр. 45).
-----------	---

Совет

При установке для параметра x.v.Color значения “Вкл” гамма-коррекция отключается.

Настраиваемые элементы	Описание
------------------------	----------

Цвет. прост-во
[COLOR
SPACE]

Преобразует цветовое пространство.
BT.709: цветовое пространство ITU-R BT.709, которое используется для телевизионного вещания высокой четкости или Blu-ray Disc. Цветовое пространство эквивалентно sRGB.
Цвет. прост-во 1: цветовое пространство, подходящее для просмотра телевизионных программ и видеоизображений, например спортивных мероприятий, концертов и т.д.
Цвет. прост-во 2: цветовое пространство, подходящее для просмотра телевизионных программ, спортивных мероприятий, концертов и других видеоизображений в условиях яркого освещения, например в гостиной.
Цвет. прост-во 3: цветовое пространство, подходящее для просмотра фильмов в условиях яркого освещения, например в гостиной.



Совет

Цветовое пространство для каждого элемента можно настроить в соответствии с собственными потребностями.

Сокр.задерж.
входа

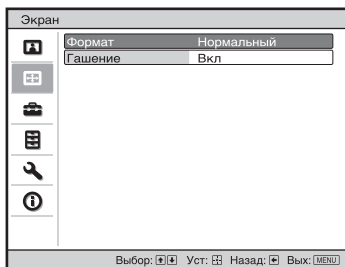
Сокращение задержки отображения видео.
Вкл: плавное воспроизведение быстродвижущегося видеоизображения со снижением эффекта остаточного изображения.
Выкл: выключение функции Сокр.задерж.входа.

Совет

Если для параметра “Сокр.задерж.входа” установлено значение “Вкл”, не удастся установить значения Motionflow, NR и MPEG NR.

Меню Экран

Можно настроить размер изображения, форматное соотношение и т.д.



Примечание





В зависимости от типа входного сигнала эти пункты могут быть недоступны. Для получения дополнительной информации см. раздел “Входные сигналы и регулируемые позиции/позиции настроек” (стр. 55).

Названия пунктов в скобках указывают на названия на пульте дистанционного управления.

Настраиваемые элементы	Описание
Формат [ASPECT]	<p>Можно настроить формат показываемого изображения для текущего входного сигнала (стр. 17). Эту функцию можно установить только в том случае, если подается видеосигнал.</p> <p>Нормальный: входное видеоизображение отображается с исходным форматным соотношением с увеличением для заполнения экрана. Этот режим подходит для просмотра видео 1.78:1 (16:9) и 1.33:1 (4:3).</p> <p>Раст. по вер.: более всего подходит для использования экрана 2.35:1 для просмотра видео 2.35:1 с имеющимся в продаже анаморфическим объективом.</p> <p>Сжатие: при использовании этой настройки видео 1.78:1 (16:9) и 1.33:1 (4:3) будет отображаться с правильным форматным соотношением при использовании имеющегося в продаже анаморфического объектива.</p> <p>Растяжение: отображается видео, сжатое до 1.33:1 (4:3) в качестве форматного соотношения 1.78:1 (16:9).</p> <p>Советы</p> <ul style="list-style-type: none">• Режимы форматного соотношения, которые можно выбрать, различаются в зависимости от входного сигнала (стр. 58).• Формат не удастся выбрать для входного сигнала с компьютера (стр. 53, 54, 58).

Гашение

Эта функция позволяет отрегулировать отображаемую область в четырех направлениях экрана.

Вкл: выберите край для регулировки, выделив “Слева”, “Справа”, “Сверху” или “Снизу” с помощью кнопок /. Отрегулируйте объем гашения с помощью кнопок /.

Гашение	
Слева:	2
Справа:	3
Сверху:	2
Снизу:	3
Выбор:   Регул:   Устр: 	

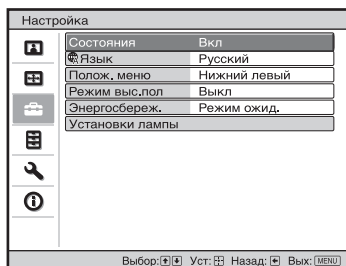
Выкл: выключение функции Гашение.

Совет

В зависимости от настройки форматного соотношения гашение справа/слева может быть недоступно.

Меню Настройка

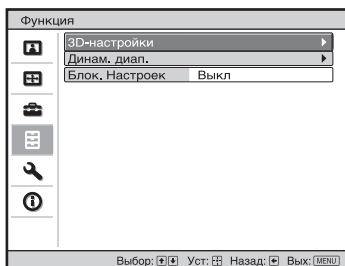
Меню Настройка используется для изменения заводских настроек про умолчанию и т.д.



Настраиваемые элементы	Описание
Состояния	Задает отображение или скрытие экранной индикации. Установите значение “Выкл”, чтобы отключить все экранные индикаторы, кроме определенного меню, сообщения при выключении питания и предупреждающих сообщений.
Язык	Выбор языка, используемого для отображения меню и экранной информации.
Полож. меню	Можно изменить положение для отображения меню на экране. Нижний левый: отображение меню в нижней левой области экрана. Центральный: отображение меню по центру экрана.
Режим выс.пол	Настройка устройства для работы при преобладающем атмосферном давлении. Вкл: используйте эту настройку, если устройство эксплуатируется на высоте 1500 метров и более над уровнем моря. Выкл: используйте эту настройку, если устройство эксплуатируется на обычных высотах над уровнем моря. Совет Если для этого пункта установлено значение “Вкл”, шум вентилятора усилится, т.к. скорость вентилятора будет увеличена.
Энергосбереж.	Устанавливается режим энергосбережения. Режим ожид.: если в течение 10 минут не поступает входной сигнал, питание будет автоматически отключено, и проектор перейдет в режим ожидания. Выкл: отключение функции энергосбережения.
Установки лампы	При замене ламп установите необходимую настройку лампы (стр. 46).

Меню Функция

Меню Функция используется для изменения настроек различных функций устройства.



Настраиваемые элементы	Описание
3D-настройки	Можно изменить настройки функции 3D.
Выб. отобр. 2D-3D	<p>Для переключения видеоизображения на “2D” или “3D”.</p> <p>Авто: отображение 3D-видеоизображений при входе сигналов HDMI с 3D-информацией*. Отображение 2D-видеоизображений при входе других сигналов.</p> <p>3D: отображение 3D-видеоизображений в соответствии с системой 3D, выбранной в меню “3D-формат”. Однако при входе сигналов HDMI с 3D-информацией на устройство отображается 3D-видеоизображение в соответствии с системой 3D этих сигналов HDMI.</p> <p>2D: отображаются 2D-видеоизображения.</p> <p>* 3D-информация является дополнительной информацией для определения 3D. Некоторые сигналы HDMI имеют дополнительную информацию для определения сигналов 3D, а некоторые сигналы HDMI такую информацию не имеют.</p> <p>3D-формат: настройте систему 3D, если входные сигналы HDMI не имеют информации 3D.</p> <p>3D-имитация: преобразует 2D-видеоизображения в 3D-видеоизображения. Настройку можно выполнить только для входа сигналов HD.</p> <p>Функция 3D-имитации может иметь ограниченный эффект в зависимости от видеисточника.</p> <p>У разных людей восприятие 3D-видеоизображений может различаться.</p> <p>Рядом: выберите для отображения 3D-изображений в виде двух схожих изображений, расположенных рядом.</p> <p>Одна над другой: выберите для отображения 3D-изображений в виде двух схожих изображений, расположенных один над другим.</p>

Настраиваемые элементы	Описание
Яркость 3D-очков	<p>Советы</p> <ul style="list-style-type: none"> • Для некоторых видеоисточников не удастся установить “Выб. отобр. 2D-3D” для “3D”. Для получения информации о доступных 3D-сигналах см. раздел “Совместимые 3D-сигналы” (стр. 56). • Функция 3D-имитации может иметь ограниченный эффект в зависимости от размера экрана (рекомендуется от 100 до 120 дюймов) и видеоисточника. • При отображении 3D-видеоизображения может наблюдаться фантомное изображение, поэтому для оптимального качества просмотра рекомендуется использовать 3D-очки.
Рег. глубины 3D	<p>Используется для регулировки яркости изображения при просмотре 3D-видеоизображений. Можно выбрать настройки яркости: “Высокий”, “Средний” и “Низкий”.</p> <p>Используется для регулировки глубины 3D-видеоизображений на экране. Настройку можно выполнить, только если для параметра 3D-формат установлено значение, отличное от “3D-имитация”.</p> <p style="text-align: center;">Глубина – 2 – 1 0 + 1 + 2</p> <p style="text-align: center;">Передняя часть ← Нормальный → Глубина</p> <p>Рекомендуется установить для параметра “Рег. глубины 3D” значение “0”. 3D-видеоизображение может восприниматься тяжело в зависимости от настройки “Рег. глубины 3D”.</p>
Эфф. 3D-имит.	<p>Используется для регулировки 3D-эффекта при преобразовании 2D-содержимого в 3D-видеоизображения. Можно выбрать эффект: “Высокий”, “Средний” и “Низкий”.</p> <p>Совет</p> <p>У разных людей имеются различия в восприятии 3D-видеоизображений, преобразованных с помощью функции 3D-имитации.</p>
Динам. диап.	<p>Установка уровня входа видео для разъемов HDMI 1 и HDMI 2.</p> <p>Авто: автоматическая установка уровня входа видео.</p> <p>Ограниченный: уровень входа видео установлен для сигналов 16-235.</p> <p>Полный: уровень входа видео установлен для сигналов 0-255.</p>
Примечание	
Блок. настроек	<p>Если настройка выхода видео подключенного устройства HDMI задана неверно, светлые и темные части видео могут отображаться слишком светлыми или темными.</p> <p>Блокировка настроек элементов меню во избежание ошибок при работе (стр. 35).</p> <p>Выкл: отмена функции Блок. настроек.</p> <p>Уровень А: элементы группы 1 (ниже) не отображаются в меню и недоступны.</p> <p>Уровень В: элементы группы 1 и группы 2 (ниже) не отображаются в меню и недоступны.</p>

Элементы, заблокированные с помощью функции Блок настроек

Группа 1

Меню Изображ.

Сброс
Естест. изображ.
Улучшение контр.
Рег. Лампы
Motionflow
Контраст
Яркость
Цветность
Оттенок
Цвет. темп.
Резкость
NR
MPEG NR
Плавный переход
Режим фильма
Гамма-корр.
Корр. цветности
Чистый белый
x.v.Color
Цвет. прост-во

Группа 2

Меню Настройка

Состояния
Язык
Полож. меню
Режим выс.пол
Установки лампы

Меню Функция

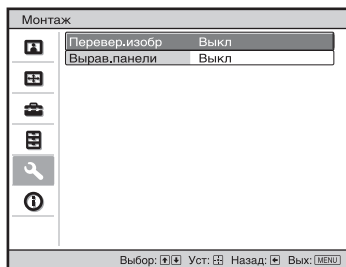
Динам. диап.

Меню Монтаж

Перевер.изобр
Вырав.панели

🔧 Меню Монтаж

Меню Монтаж используется для изменения настроек установки.

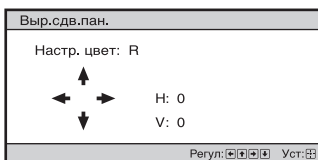


Настраиваемые элементы	Описание
Перевер.изобр	<p>Переворачивает изображение на экране горизонтально и/или вертикально.</p> <p>Гориз-вертик.: изображение переворачивается по горизонтали и вертикали.</p> <p>Горизонт.: изображение переворачивается по горизонтали.</p> <p>Вертикал.: изображение переворачивается по вертикали.</p> <p>Выкл: изображение не переворачивается.</p> <p>Используйте этот пункт для проецирования с обратной стороны или при установке на потолок.</p>
Вырав.панели	<p>Эта функция позволяет настроить пробелы в цвете символов или изображения на экране.</p> <p>Вкл: настройка пробелов в цветах при выборе значений “Настр. цвет” или “Пункт настр.”.</p> <p>Пункт настр.: позволяет выбрать способы настройки, указанные ниже.</p> <p>Сдвиг: позволяет сдвинуть изображение полностью и настроить его.</p> <p>Зона: позволяет выбрать необходимую область и настроить ее.</p> <p>Настр. цвет: позволяет задать необходимый цвет для регулировки пробелов. Выберите “R” (Красный) или “B” (Синий), чтобы настроить цвет на основе “G” (Зеленый).</p>

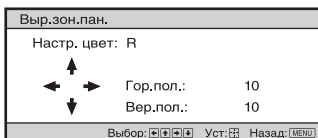
Цвет.шаблон: выберите “R/G” (красный и зеленый) или “R/G/B” (белый, все цвета), если для параметра “Настр. цвет” установлено значение “R” (красный). Выберите “B/G” (синий и зеленый) или “R/G/B” (белый, все цвета), если для параметра “Настр. цвет” установлено значение “B” (синий).

Настройка: настройку сдвига и зоны цвета, заданного в параметре “Настр. цвет”, можно осуществить с помощью кнопок ←/→, ↑/↓.

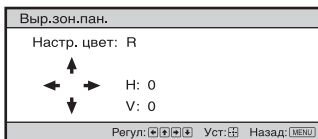
Если выбран параметр “Сдвиг”: назначьте настройки горизонтального направления (H) с помощью кнопок ←/→ и вертикального направления (V) с помощью кнопок ↑/↓ на экране регулировки сдвига.



Если выбран параметр “Зона”: выберите положение для регулировки с помощью кнопок ←/→ для горизонтального положения (положение H) и с помощью кнопок ↑/↓ для вертикального положения (положение V), затем нажмите (↻).



Установите уровень с помощью кнопок ←/→ для горизонтального направления (направление H) и с помощью кнопок ↑/↓ для вертикального направления (направление V). Можно снова выбрать положение для регулировки нажатием (↻).



Сброс: выполняется возврат к заводским предустановкам.

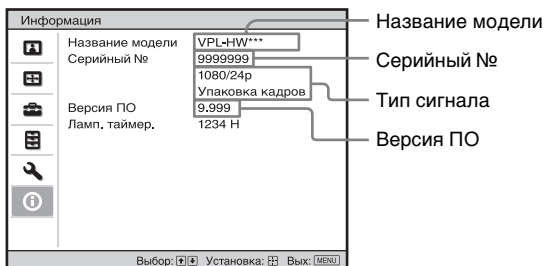
Выкл: настроены оптимизированные данные.

Примечание

В зависимости от вышеуказанных регулировок цвета могут стать искаженными или может поменяться разрешение.

Меню Информация

В меню Информация отображается название модели, серийный номер, тип входного сигнала, версия ПО и общее время использования лампы.




Элементы	Описание
Название модели	Отображение названия модели
Серийный №	Отображение серийного номера.
Тип сигнала	Показывает тип входного сигнала. При входе сигналов с 3D-информацией будут отображаться тип входного сигнала и 3D-формата.
Версия ПО	Отображение версии программного обеспечения.
Ламп. таймер.	Указывает, как долго работает лампа (общее время использования).

Примечание

Не удастся отрегулировать или изменить перечисленные выше элементы индикации.

Память для предварительной настройки

Данное устройство имеет данные изображений по умолчанию для соответствующей настройки заданных параметров входных сигналов в соответствии с сигналами, показанными в разделе “Предустановленные сигналы” (стр. 53) (память для предварительной настройки). Когда на вход поступает предварительно настроенный сигнал, устройство автоматически определяет тип сигнала и вызывает из памяти сведения о сигнале, чтобы настроить оптимальное изображение. Тип сигнала отображается в меню Информация .


Примечание

В зависимости от входного сигнала компьютера части экрана могут быть скрыты или могут отображаться неверно.


Поиск и устранение неисправностей

Если устройство работает неустойчиво, попробуйте выполнить диагностику и исправить проблему с помощью следующих инструкций. Если проблему не удастся устранить, обратитесь к квалифицированному персоналу Sony.

Питание


Симптом	Вероятная причина и метод устранения	Стр.
Питание не включается.	Питание может не включаться, если выключить устройство с помощью кнопки I/⏻ (ON/STANDBY) и сразу включить его. Подождите 1 минуту после выключения устройства, затем включите его.	–
	Надежно закройте крышку лампы, затем надежно затяните винты.	48
	Надежно закройте держатель фильтра.	48
	Проверьте предупреждающие индикаторы.	42
Питание внезапно выключено.	Проверьте, установлено ли для параметра “Энергосбереж.” в меню Настройка  значение “Режим ожид.”.	32
	Установите для параметра “Энергосбереж.” значение “Выкл.”.	32

Изображение

Симптом	Вероятная причина и метод устранения	Стр.
Отсутствует изображение.	Проверьте правильность подключения соединительного кабеля к внешнему оборудованию.	12
	Выберите надлежащим образом источник входа с помощью кнопки INPUT.	14
	Настройте компьютер для вывода сигнала на внешний монитор. Если при использовании ноутбука и т.д. сигнал выводится на дисплей и внешний монитор, изображение на внешнем мониторе может отображаться ненадлежащим образом. Настройте компьютер для вывода сигнала только на внешний монитор.	–
Отображаются фантомные изображения.	Видеоизображения отображаются в 3D. Просматривайте 3D-видеоизображения с помощью 3D-очков или установите для параметра “Выб. отобр. 2D-3D” значение “2D”.	15, 33
Темные или яркие области видеоизображения слишком яркие или слишком темные.	Это может быть вызвано тем, что на входе уровень сигнала отличается от стандарта HDMI. Переключите уровень выхода подключенного оборудования или переключите параметр “Динам. диап.” в меню Функция  устройства.	34

Симптом	Вероятная причина и метод устранения	Стр.
Изображение слишком темное.	Отрегулируйте параметры “Контраст” или “Яркость” в меню Изображ.  надлежащим образом.	25
Изображение нечеткое.	Отрегулируйте фокусное расстояние.	11
	На объективе образовалась влага. Оставьте устройство около 2 часов с включенным питанием.	–
Ненадлежащие цвета символов или изображений.	Выберите требуемое совмещение изображения в пункте “Вырав.панели” меню Монтаж  .	36
Изображение осталось на экране. (остаточное изображение)	При отображении контрастных неподвижных изображений в течение длительного времени на экране может наблюдаться остаточное изображение. Это временное явление. Отключите питание на некоторое время, чтобы удалить остаточное изображение.	–

Экранная индикация

Симптом	Вероятная причина и метод устранения	Стр.
Отсутствует экранная индикация.	Установите для параметра “Состояния” в меню Настройка  значение “Вкл”.	32
	Проверьте, горит ли зеленым индикатор ON/STANDBY. Если индикатор ON/STANDBY мигает зеленым, устройство запускается. Подождите, пока он перестанет мигать и будет гореть зеленым.	8
Название модели не исчезает с экрана.	Режим отображения устройства можно установить при покупке. Обратитесь к местному дилеру или квалифицированным сотрудникам Sony.	–


Пульт дистанционного управления

Симптом	Вероятная причина и метод устранения	Стр.
Пульт дистанционного управления не работает.	Возможно, сели батарейки. Замените их новыми батарейками.	–
	Вставьте батарейки, соблюдая надлежащую полярность.	–
	Если рядом с датчиком дистанционного управления расположена флуоресцентная лампа, устройство может работать ненадлежащим образом или самопроизвольно.	–
	Проверьте положение датчика пульта дистанционного управления на устройстве.	4

3D-видеоизображения

Симптом	Вероятная причина и метод устранения	Стр.
Видеоизображения не выглядят как 3D-видеоизображения.	Убедитесь, что 3D-очки включены.	15
	Убедитесь, что батарея 3D-очков достаточно заряжена.	–
	Установите для параметра “Выб. отобр. 2D-3D” значение “Авто” или “3D”.	33
	Убедитесь, что входные сигналы совместимы с 3D-сигналами.	56
	Возможно, не удастся обеспечить поступление входных 3D-сигналов в зависимости от характеристик подключенных аудио-/видеоселектора/аудио-/видеоусилителя/внешнего оборудования. Если входные 3D-сигналы не поступают, проверьте характеристики и/или настройки аудио-/видеоселектора/аудио-/видеоусилителя/внешнего оборудования.	–
	Если положение просмотра находится слишком далеко от устройства, 3D-очки могут не отображать изображения надлежащим образом.	16
	Ненадлежащий размер экрана. Установите параметры увеличения на малое значение или просматривайте изображение с более дальнего расстояния от экрана.	62
Подробнее см. в пункте “Меры предосторожности при использовании” раздела “Использование 3D-очков”.	16	

Прочее

Симптом	Вероятная причина и метод устранения	Стр.
Повышенный шум вентилятора.	Проверьте настройку “Режим выс.пол” в меню Настройка  .	32
	Убедитесь, что температура в помещении не слишком высокая.	–
	Проверьте требования к установке устройства. Скорость вентилятора увеличивается для обеспечения поддержания эксплуатационной надежности компонентов проектора в помещении с более высокой температурой. Шум вентилятора несколько усиливается. Нормальная температура составляет приблизительно 25°C.	–
Не удастся отрегулировать сдвиг объектива.	Сдвиг объектива не удастся отрегулировать за пределами диапазона перемещения. Отрегулируйте сдвиг объектива в диапазоне перемещения.	10, 62

Предупреждающие индикаторы

Индикатор ON/STANDBY или WARNING загорается или мигает при наличии какой-либо неисправности проектора.



Мигают/горят индикаторы	Число миганий	Вероятная причина и метод устранения
ON/STANDBY ○	Два	Надежно закройте крышку лампы, затем надежно затяните винты (стр. 48). Надежно закройте держатель фильтра (стр. 48).
WARNING ☀ (Мигает красным)	Три раза	Чрезмерно высокая температура лампы. Выключите питание, дайте лампе остыть, затем снова включите питание. Если симптомы остались, возможно, подходит конец срока службы лампы. В этом случае установите новую лампу (стр. 46).
ON/STANDBY ☀ (Мигает красным)	Два	Необычно высокая внутренняя температура. Убедитесь, что ничто не блокирует вентиляционные отверстия и устройство не используется высоко над уровнем моря.
WARNING ☀ (Мигает красным) Оба индикатора мигают	Три раза	Вентилятор вышел из строя. Обратитесь к квалифицированному персоналу Sony.

Примечание


Если начинает мигать предупреждающий индикатор, отличный от вышеуказанных, и симптомы остаются даже после выполнения вышеуказанных действий, обратитесь к квалифицированному персоналу Sony.

Список сообщений

Предупреждающие сообщения

Симптом	Вероятная причина и метод устранения	Стр.
Выс.темп.! Лампа выкл.чер.1 мин.	Выключение питания.	–
	Убедитесь в том, что вентиляционные отверстия не заблокированы.	4, 5
Частота вне диапазона!	Частота вне диапазона. Подайте на вход сигнал, частота которого находится в пределах допустимого диапазона частот.	53
Замените, пожалуйста, лампу/ фильтр.	Пора заменить лампу. Замените лампу. Замените также воздушный фильтр. Перезапустите очистку вентиляционных отверстий (вход).	46
	Если данное сообщение снова появляется после замены лампы и фильтра, это значит, что процесс замены лампы не завершен. Проверьте процесс замены лампы.	
	Примечание Для удаления сообщения нажмите любую кнопку на пульте дистанционного управления или на панели управления устройства.	
Очистите, пожалуйста, фильтр.	Пора очистить воздушный фильтр. Очистите воздушный фильтр.	50
	Примечание Для удаления сообщения нажмите любую кнопку на пульте дистанционного управления или на панели управления устройства.	
Очистите, пожалуйста, фильтр. Готово? Да Нет	Пора очистить воздушный фильтр. Очистите воздушный фильтр.	50
	Если воздушный фильтр очищен, выберите “Да”. Если воздушный фильтр не очищен, выберите “Нет”.	
Слишком выс. температура проектора. Режим выс.пол. должен быть “Вкл”, если прожектор исп. на большой выс.	Убедитесь в том, что вентиляционные отверстия не заблокированы.	4, 5
	При использовании устройства высоко над уровнем моря установите для параметра “Режим выс.пол” значение “Вкл”.	
	Примечание Если температура внутри устройства остается высокой, для параметра “Режим выс.пол” устанавливается значение “Вкл” через 1 минуту, затем скорость вентилятора повышается.	
Уст. режим сбер. эн. Пр-р авт. перейд. в реж. ожид. ч-з 1 мин.	Для параметра “Энергосбереж.” устанавливается значение “Режим ожид.”.	32
	Примечание Если сигнал не поступает, питание отключится через 1 минуту, а проектор перейдет в режим ожидания.	

Предостерегающие сообщения

Симптом	Вероятная причина и метод устранения	Стр.
	На выбранный вход не поступает сигнал. Проверьте подключения.	12
Не подходит!	Нажмите верную кнопку. Операция, которая включается этой кнопкой, в настоящий момент запрещена.	–
Включена блокировка настроек.	Для параметра “Блок. настроек” установлено значение “Уровень А” или “Уровень В”.	34

Обновление программного обеспечения

Можно загрузить файлы для обновления программного обеспечения устройства. Скопируйте загруженные файлы на накопитель USB, вставьте накопитель USB в разъем USB устройства, затем выполните обновление.

Для использования обновленных функций вставьте накопитель USB в ПК, подключенный к Интернету. Загрузите файлы обновления со следующего веб-сайта Sony: <http://www.pro.sony.eu/>
На веб-сайте также имеется описание установки обновления.

Примечание

Возможно, не поддерживается использование некоторых USB-носителей. Для получения дополнительной информации см. веб-сайт выше.

О стандарте x.v.Color

- “x.v.Color” - это название, предназначенное для продвижения товара, присваиваемое устройствам, которые способны воспроизводить широкое цветовое пространство на основании параметров xvYCC, является товарным знаком Sony Corporation.
- xvYCC - это цветовое пространство для видеосигналов с расширенной гаммой, разработанное как международный стандарт технических характеристик. Цветовая гамма пространства xvYCC является более широкой, чем гамма пространства sRGB, которая используется в настоящей телевизионной системе.

О функции 3D-имитации

- Используйте функцию 3D-имитации с учетом того, что изображение будет иметь другой вид, отличный от оригинального изображения, т.к. эта функция преобразует видеоизображения.
- Обратите внимание: если устройство используется в коммерческих целях или для публичного показа, отображение 2D-изображений в качестве 3D-видеоизображений с преобразованием в 3D может нарушить права авторов или продюсеров, находящихся под защитой закона.

Замена лампы и воздушного фильтра и очистка вентиляционных отверстий (вход)

Потребуется следующие инструменты:

- Лампа проектора LMP-H210 (дополнительная)
- Стандартная крестообразная отвертка
- Ткань (для защиты от царапин)

Лампа, используемая в качестве источника питания, имеет определенный срок службы. Если лампа тускнеет, баланс цвета становится странным или на экране отображается сообщение “Замените, пожалуйста, лампу/фильтр.”, подошел конец срока службы лампы. Незамедлительно замените лампу на новую.

В качестве запасной используйте лампу проектора LMP-H210. Воздушный фильтр прилагается к лампе проектора LMP-H210. В случае замены лампы необходимо также заменить воздушный фильтр.

При каждой замене лампы обязательно заменяйте воздушный фильтр на новый. Также очистите вентиляционные отверстия (вход).

Совет

Срок службы лампы, используемой в качестве источника света, изменяется в зависимости от среды установки и условий использования. Срок службы лампы можно увеличить, если не выключать лампу в течение нескольких минут после ее включения.

Осторожно

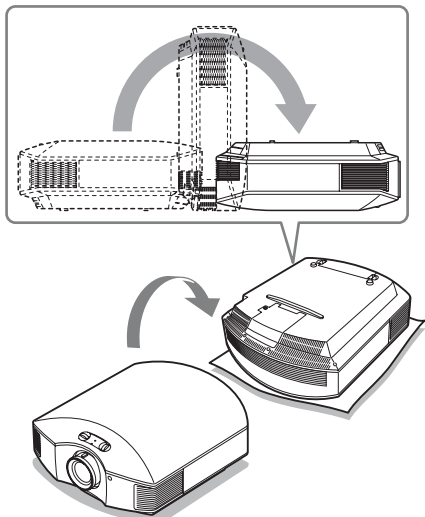
- После выключения устройства с помощью кнопки I/⏻ (ON/STANDBY) лампа остается горячей. Касание лампы может привести к ожогу пальцев. Перед заменой лампы подождите как минимум 1 час, чтобы дать лампе остыть.
- Не прикасайтесь к поверхности лампы. При касании сотрите отпечатки пальцев мягкой тканью.
- Соблюдайте особую осторожность при замене лампы, если устройство установлено на потолке.
- При извлечении лампы удерживайте ее в горизонтальном положении, а затем поднимите прямо вверх. Не наклоняйте лампу. Если во время извлечения лампы под наклоном лампа разобьется, разлетающиеся осколки могут причинить травму.
- При замене воздушного фильтра следите за тем, чтобы в проектор не попала пыль.
- Замена фильтра является крайне важной процедурой для поддержания высокой производительности проектора и предотвращения его неисправности. При появлении предупреждающего сообщения о замене воздушного фильтра замените воздушный фильтр немедленно.

Примечания

- Используйте лампу проектора LMP-H210 для замены. Использование ламп, отличных от LMP-H210, может привести к неисправности устройства.
- Выключите устройство и отсоедините кабель питания перед заменой лампы, затем убедитесь, что индикатор ON/STANDBY не горит.

- 1 Выключите питание проектора и вытащите из розетки вилку кабеля питания переменного тока.

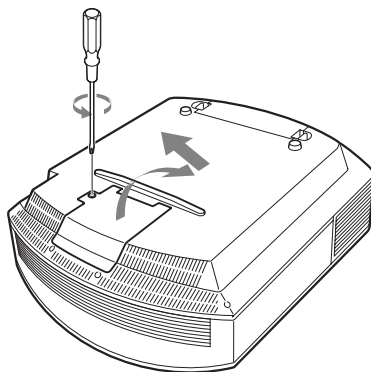
- 2** При установке проектора на плоской поверхности, например на столе и т. д., положите ткань во избежание появления царапин на поверхности. Переверните проектор, как показано на следующем рисунке, и положите его на ткань.



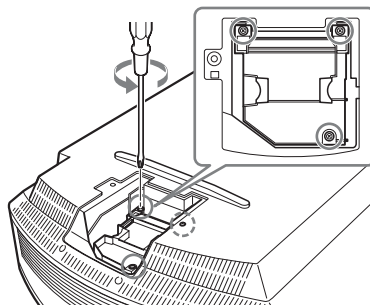
Примечания

- Если лампа повреждена, осколки лампы могут разлететься, если не перевернуть проектор. Это может стать причиной травмы.
- Убедитесь, что проектор расположен на устойчивой поверхности.

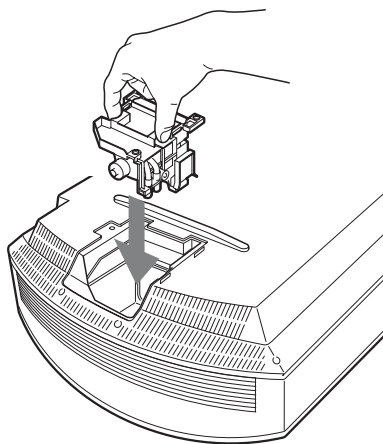
- 3** Ослабьте винт на крышке лампы крестообразной отверткой, затем откройте крышку лампы.



- 4** Ослабьте 3 винта на лампе крестообразной отверткой. Удерживая зажим, извлеките лампу без перекоса.



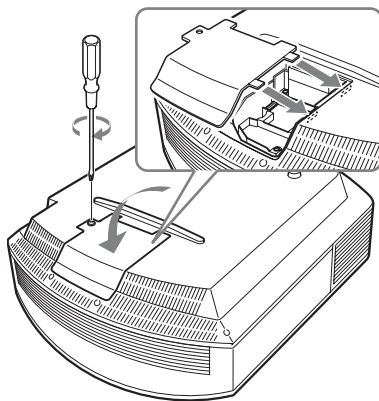
- 5** Удерживая зажим новой лампы, плотно вставьте ее до конца, а затем затяните 3 винта.



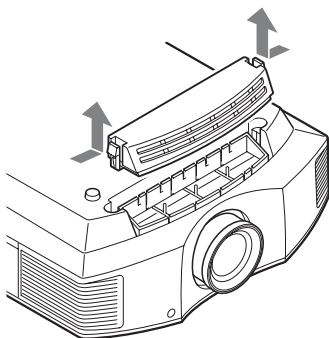
Примечание

Соблюдайте осторожность, не прикасайтесь к оптическому блоку внутри устройства.

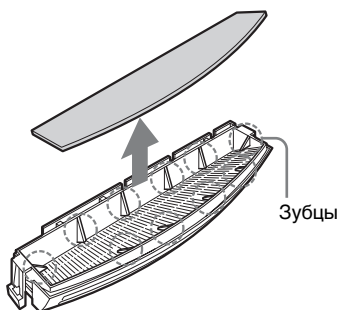
- 6** Закройте крышку лампы, затем затяните винты.



- 7** Снимите держатель фильтра.



- 8** Извлеките воздушный фильтр.



- 9** Установите новый воздушный фильтр так, чтобы он входил во все зубцы (10 положений) на держателе фильтра.

Примечание

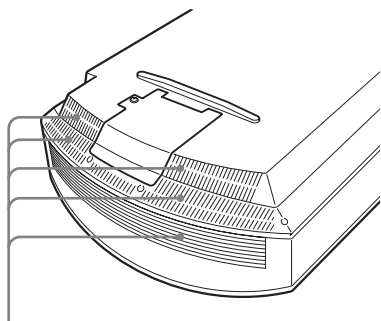
Установите воздушный фильтр, выравнивая его по форме держателя фильтра. Кроме того, не прикасайтесь к вентилятору после извлечения воздушного фильтра, установленного глубоко в проекторе.

- 10** Прикрепите держатель фильтра.

Примечание

Проектор не включится, пока не будет надежно закрыт держатель фильтра.

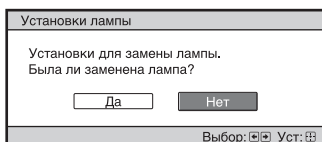
- 11** Сотрите пыль с вентиляционных отверстий (впускные) мягкой тканью.



Вентиляционные отверстия (впускные)

- 12** Верните устройство в его оригинальное положение.

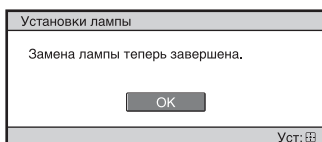
- 13** Включите устройство, затем выберите требуемый элемент настройки лампы в меню **Настройка** . Отобразится следующий экран.



Совет

Если для параметра “Блок настроек” выбрано значение “Уровень В”, установите значение “Выкл” один раз (стр. 34).

- 14** Выберите “Да”.



Осторожно

Не засовывайте руки внутрь паза, служащего для замены лампы, и не допускайте попадания в паз жидкостей или инородных предметов, чтобы исключить риск возгорания и поражения электрическим током.

Примечания

- Устройство не включится, пока лампа не будет надежно установлена.
- Устройство не включится, пока не будет надежно закрыта крышка лампы.
- Для удаления сообщения, отображаемого на экране, однократно нажмите любую кнопку на пульте дистанционного управления или на панели управления устройства.

Примечание

Лампа содержит ртуть. Правила утилизации использованных люминесцентных ламп зависят от места проживания. Следуйте политике утилизации отходов, применяемой в области проживания.

Очистка воздушного фильтра

При появлении на экране сообщения “Очистите, пожалуйста, фильтр.” необходимо очистить воздушный фильтр.

Воздушный фильтр следует очищать каждые 1500 часов. Это значение зависит от окружающей среды и способа эксплуатации проектора. 1500 часов - приблизительная цифра. После промывки слабым раствором очищающего средства высушите воздушный фильтр в затемненном месте.

Примечания

- При очистке воздушного фильтра постарайтесь его не повредить. Для получения дополнительной информации об установке и извлечении воздушного фильтра см. раздел “Замена лампы и воздушного фильтра и очистка вентиляционных отверстий (вход)”, шаги 7–10 (стр. 48).
- При замене воздушного фильтра следите за тем, чтобы в проектор не попала пыль.
- Очистка фильтра является крайне важной процедурой для поддержания высокой производительности проектора и предотвращения его неисправности. При появлении предупреждающего сообщения об очистке воздушного фильтра очистите воздушный фильтр немедленно.

Установка крышки объектива

При установке крышки объектива на объектив расположите крышку объектива так, чтобы выемка сбоку крышки попадала на рычажок привода трансфокатора, как показано на рисунке ниже.



Крышка объектива

Рычажок привода трансфокатора

Очистка

Очистка объектива

Для снижения отражения света поверхность объектива обрабатывается особым способом. Неправильный уход может ухудшить производительность проектора, поэтому принимайте во внимание следующие моменты.

- Осторожно протирайте объектив мягкой тканью, например протирочной тканью или тканью для протирки стекла.
- Трудноудаляемые пятна можно убрать мягкой тканью, например протирочной тканью или тканью для протирки стекла, слегка смоченной водой.
- Ни в коем случае не используйте растворители, например спирт, бензин или разбавитель, кислотные, щелочные или абразивные очищающие средства или ткань для химической очистки, так как они повредят поверхность объектива.

Чистка корпуса

- Для удаления пыли с корпуса осторожно протирайте его мягкой тканью. Если пыль не удаляется полностью, протрите мягкой тканью, слегка смоченной в слабом растворе мягкого моющего средства.
- Ни в коем случае не используйте никакие абразивные материалы, щелочные/кислотные очистители, чистящие порошки и такие летучие растворители, как спирт, бензин, разбавитель или инсектициды.
- Очищайте поверхность устройства чистой тканью. Очистка устройства грязной тряпкой может привести к образованию царапин.
- Применение этих веществ или длительный контакт с изделиями из резины/винила могут повредить покрытие корпуса или поверхность экрана.

Технические характеристики

Позиция		Описание
Система отображения		Панель SXRD, 1 объектив, система проецирования
Устройство отображения	Размер эффективной области отображения	Панель SXRD, 0,61 дюйма (15,4 мм)
	Число пикселей	6220800 пикселей (2073600 пикселей × 3)
Объектив проектора		Вариообъектив с увеличением в 1,6 раза (ручной) f = от 18,7 мм до 29,7 мм от F2.52 до F3.02
Источник света		Лампа сверхвысокого давления 215 Вт
Размер экрана		От 40 дюймов до 300 дюймов (от 1016 мм до 7620 мм) (диагональ)
Принимаемые видеосигналы		480/60p, 576/50p, 720/60p, 720/50p, 1080/60i, 1080/50i, 1080/60p, 1080/50p, 1080/24p
Принимаемые сигналы компьютера		fH: от 19 кГц до 72 кГц fV: от 48 Гц до 92 Гц Максимальное разрешение 1920 × 1080 Для получения дополнительной информации см. раздел “Предустановленные сигналы” (стр. 53).
HDMI (2 входа), поддержка HDCP		Цифровой RGB/Y Pв/Св Pr/Cr
Другие входы/ выходы	REMOTE	RS-232C: 9-контактный разъем D-sub (гнездового типа)
	IR IN	Минигнездо
	USB	5 В постоянного тока, макс. 500 мА
Наружные размеры (ш/в/г)		407,4 мм × 179,2 мм × 463,9 мм
Масса		Прибл. 9 кг
Требования к источнику питания		От 100 В до 240 В переменного тока, от 3,1 А до 1,3 А, 50/60 Гц
Потребляемая мощность		Макс. 310 Вт
Потребляемая мощность (Режим ожидания)		0,4 Вт
Диапазон рабочих температур		От 5°C до 35°C
Рабочая влажность		От 35% до 85% (без конденсации)
Температура хранения		От -20°C до +60°C
Влажность при хранении		От 10% до 90%
Прилагаемые принадлежности		См. раздел “Проверка аксессуаров из комплекта поставки” в прилагаемом кратком справочном руководстве.

Позиция	Описание
Дополнительные принадлежности	Лампа проектора: LMP-H210 (для замены) Опора подвески проектора: PSS-H10 Активные 3D-очки: TDG-BT500A*

* 3D-очки взаимодействуют с проектором по технологии Bluetooth для отображения 3D-сигналов.

Примечания

- Для массы и размеров указаны приблизительные значения.
- Не все дополнительные принадлежности доступны во всех странах и регионах. Обратитесь к местному уполномоченному дилеру Sony.
- Информация о дополнительных принадлежностях в этом руководстве приводится по состоянию на апрель 2016 года.

Конструкция и технические характеристики устройства и дополнительных принадлежностей могут быть изменены без предварительного уведомления.

Предустановленные сигналы

В следующей таблице содержатся сигналы и форматы видео, проецирование которых можно выполнить с помощью данного устройства. Если поступает сигнал, отличный от следующих предустановленных сигналов, изображение может не отображаться надлежащим образом.

Номер ячейки памяти предварительной настройки	Предустановленный сигнал (разрешение)		Частота по горизонтали (кГц)	Частота по вертикали (Гц)	Синхронизация
5	480/60p	480/60p (прогрессивный NTSC) (720 × 480p)	31,470	60,000	–
6	576/50p	576/50p (прогрессивный PAL) (720 × 576p)	31,250	50,000	–
7	1080/60i	1080/60i (1920 × 1080i)	33,750	60,000	–
8	1080/50i	1080/50i (1920 × 1080i)	28,130	50,000	–
10	720/60p	720/60p (1280 × 720p)	45,000	60,000	–
11	720/50p	720/50p (1280 × 720p)	37,500	50,000	–
12	1080/60p	1080/60p (1920 × 1080p)	67,500	60,000	–
13	1080/50p	1080/50p (1920 × 1080p)	56,260	50,000	–
14	1080/24p	1080/24p (1920 × 1080p)	26,973	23,976	–

Номер ячейки памяти предварительной настройки	Предустановленный сигнал (разрешение)		Частота по горизонтали (кГц)	Частота по вертикали (Гц)	Синхронизация
18	720/60p (Упаковка кадров)	720/60p (1280 × 720p)	90,000	60,000	–
19	720/50p (Упаковка кадров)	720/50p (1280 × 720p)	75,000	50,000	–
20	1080/24p (Упаковка кадров)	1080/24p (1920 × 1080p)	53,946	23,976	–
26	640 × 480	VESA 60	31,469	59,940	H-NEG, V-NEG
32	800 × 600	VESA 60	37,879	60,317	H-POS, V-POS
37	1024 × 768	VESA 60	48,363	60,004	H-NEG, V-NEG
45	1280 × 960	VESA 60	60,000	60,000	H-POS, V-POS
47	1280 × 1024	VESA 60	63,974	60,013	H-POS, V-POS
50	1400 × 1050	SXGA+	65,317	59,978	H-NEG, V-POS
55	1280 × 768	1280 × 768/60	47,776	59,87	H-NEG, V-POS
71	1920 × 1080/60i (Упаковка кадров)	1080/60i (1920 × 1080i)	67,500	60,000	–
72	1920 × 1080/50i (Упаковка кадров)	1080/50i (1920 × 1080i)	56,250	50,000	–

Номера ячеек памяти предварительной настройки для каждого входного сигнала

Цифровой сигнал

Сигнал	Номер памяти предварительной настройки
Компонентный сигнал (HDMI 1, 2 разъема)	с 5 по 8, с 10 по 14, с 18 по 20, 71, 72
Видеосигнал GBR (HDMI 1, 2 разъема)	с 5 по 8, с 10 по 14, с 18 по 20, 71, 72
Компьютерный сигнал (HDMI 1, 2 разъема)	с 10 по 13*, 26, 32, 37, 45, 47, 50, 55

* Вход некоторых цифровых сигналов с компьютера может отображаться в качестве номера ячейки памяти предварительных настроек компонентного или видеосигнала GBR.

Входные сигналы и регулируемые позиции/позиции настроек

Доступные элементы в меню для регулировки различаются в зависимости от входного сигнала. Они указаны в следующей таблице. Те позиции, которые невозможно отрегулировать/настроить, не показаны в меню.

Меню Изображ.

Позиция	Входной сигнал		
	Компонентный сигнал	Видеосигнал GBR	Компьютерный сигнал
Естест. изображ.	●	●	–
Улучшение контр.	●	●	–
Рег. Лампы	●	●	●
Motionflow* ¹	● (исключая номер ячейки предварительной настройки 19)	● (исключая номер ячейки предварительной настройки 19)	–
Контраст	●	●	●
Яркость	●	●	●
Цветность	●	●	–
Оттенок	●	●	–
Цвет. темп.	●	●	●
Резкость	●	●	–
NR	●	●	–
MPEG NR	●	●	●
Плавный переход	●	●	–
Режим фильма	● (исключая номер ячейки предварительной настройки 14)	● (исключая номер ячейки предварительной настройки 14)	–
Гамма-корр.* ²	●	●	●
Корр. цветности	●	●	●
Чистый белый	●	●	●
x.v.Color	●	–	–
Цвет. прост-во	●	●	●

●: возможна регулировка/настройка

–: регулировка/настройка невозможна

*1: Для получения дополнительной информации см. таблицы в разделе “Motionflow” (стр. 59).

*2: Настройку можно выполнить, только если для параметра “x.v.Color” установлено значение “Выкл”.

Меню Экран

Позиция	Входной сигнал		
	Компонентный сигнал	Видеосигнал GBR	Компьютерный сигнал
Формат	●	●	●* ¹

●: возможна регулировка/настройка

–: регулировка/настройка невозможна

*1: Если входной сигнал подается с компьютера, настройку невозможно выполнить при формальном соотношении 16:9 или шире (с фиксированным значением “Нормальный”).

Примечание

При подключении кабеля, например HDMI и т.д., проверьте тип сигнала в меню Информация **ⓘ** (стр. 38) и разделе “Цифровой сигнал” (стр. 54), а также проверьте элементы, которые можно отрегулировать/настроить.

Совместимые 3D-сигналы

Данное устройство поддерживает следующие типы 3D-сигналов.

Разрешение	Формат 3D-сигнала
720/60p, 720/50p	Формат Рядом
	Формат Одна над другой*
	Упаковка кадров*
1080/60i, 1080/50i	Формат Рядом
	Упаковка кадров
1080/24p	Формат Рядом
	Формат Одна над другой*
	Упаковка кадров*
1080/60p, 1080/50p	Формат Рядом
	Формат Одна над другой

*: обязательный формат 3D стандартов HDMI.

3D-сигналы и регулируемые позиции/позиции настроек

Некоторые элементы меню не удастся отрегулировать/установить в зависимости от 3D-сигналов.

Те позиции, которые невозможно отрегулировать, не показаны в меню. Они указаны в следующей таблице.


Позиция	3D-сигналы			
	720/60р, 720/50р	1080/60i, 1080/50i	1080/24р	1080/60р, 1080/50р
Естест. изображ.	●	●	●	●
Рег. Лампы	●	●	●	●
Motionflow* ¹	●	●	●	●
NR	–	–	–	–
MPEG NR	–	–	–	–
Плавный переход	–	–	–	–
Режим фильма	–	●	–	–
x.v.Color	●	●	●	●
Формат* ²	●	●	●	●

●: возможна регулировка/настройка

–: регулировка/настройка невозможна

*1: Элемент не удастся использовать с параметром Упаковка кадров/Одна над другой при значении 720/60р или Одна над другой при значении 1080/60р.

*2: Для получения дополнительной информации см. таблицы в разделе “Режим форматного соотношения” (стр. 58).

Если устройство настроено на преобразование 2D-видеоизображений в 3D-видеоизображения, некоторые элементы меню не удастся отрегулировать/установить в зависимости от настроек “3D-формат” в меню Функция . Те позиции, которые невозможно отрегулировать, не показаны в меню. Они указаны в следующей таблице.

Позиция	3D-сигналы		
	Одна над другой	Рядом	3D-имитация
Естест. изображ.	●	●	●
Рег. Лампы	●	●	●
Motionflow* ¹	●	●	●
NR	–	–	●
MPEG NR	–	–	●
Плавный переход	–	–	●
Режим фильма* ²	–	●	●
x.v.Color	●	●	●
Формат* ³	●	●	●

●: возможна регулировка/настройка

–: регулировка/настройка невозможна

- *1: Элемент не удастся использовать с параметром Одна над другой при значении 720/60р или Одна над другой при значении 1080/60р.
- *2: Этот элемент недоступен для параметра 720/60р или параметра Одна над другой при значении 1080/60р.
- *3: Для получения дополнительной информации см. таблицы в разделе “Режим форматного соотношения” (стр. 58).

Режим форматного соотношения

Элементы, которые можно выбрать, различаются в зависимости от типа входного сигнала или 3D-формата.

Для получения дополнительной информации см. следующие таблицы. Те позиции, которые невозможно выбрать, не показаны в меню.

2D

Принимаемые сигналы	1920 × 1080 1280 × 720	720 × 480 720 × 576	Прочее
Номер памяти предварительной настройки (стр. 53)	7, 8, с 10 по 14	5, 6	26, 32, 37, 45, 47, 50, 55
Нормальный	●	●	●*1
Раст. по вер.	●	●	–
Сжатие	●	●	–
Растяжение	–	●	–

*1: Не отображается в меню с фиксированным значением Нормальный.

3D

Принимаемые сигналы	1920 × 1080, 1280 × 720			
	Рядом	Одна над другой	Упаковка кадров	3D-имитация
Номер памяти предварительной настройки (стр. 53)	7, 8, с 10 по 14	с 10 по 14	с 18 по 20, 71, 72	7, 8, с 10 по 14
Нормальный	●	●	●	●
Раст. по вер.	●	●	●	●
Сжатие	●	●	●	●
Растяжение	–	–	–	–

Motionflow

Элементы, которые можно выбрать, различаются в зависимости от типа входного сигнала или 3D-формата.

Для получения дополнительной информации см. следующие таблицы. Те позиции, которые невозможно выбрать, не показаны в меню.

2D

Принимаемые сигналы	1920 × 1080 1280 × 720 720 × 480 720 × 576	Прочее
Номер памяти предварительной настройки (стр. 53)	с 5 по 8, с 10 по 13	26, 32, 37, 45, 47, 50, 55
Импульсная	●	–
Сочетание	●	–
Сгл.: выс.	●	–
Сгл.:низ.	●	–
True Cinema	●	–

3D

Принимаемые сигналы	1920 × 1080, 1280 × 720							
	Упаковка кадров			Одна над другой			Рядом	3D-имитация
Номер памяти предварительной настройки (стр. 53)	18	19	20, 71, 72	10,12	11,13	14	7, 8, с 10 по 14	7, 8, с 10 по 14
Импульсная	–	–	–	–	–	–	–	–
Сочетание	–	–	–	–	–	–	–	–
Сгл.: выс.	–	–	●	–	–	●	●	●
Сгл.:низ.	–	●	●	–	●	●	●	●
True Cinema	–	–	–	–	–	–	–	–

Условия сохранения регулируемых позиций/позиций настроек

Каждая регулируемая позиция/позиция настроек отдельно сохраняется для каждого входного разъема. Для получения дополнительной информации см. следующие таблицы.

Номера ячеек памяти предварительной настройки для каждого входного сигнала

Вход	Номера памяти предварительной настройки
HDMI 1 (2D)	с 5 по 8, с 10 по 14, 26, 32, 37, 45, 47, 50, 55
HDMI 2 (2D)	
HDMI 1 (3D)	7, 8, с 10 по 14, с 18 по 20, 71, 72
HDMI 2 (3D)	

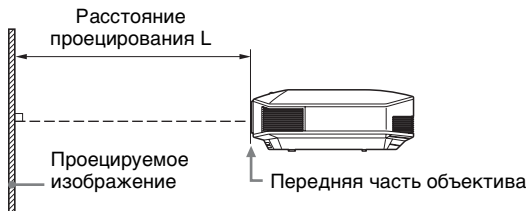
Меню Изображ.

Позиция	Условия сохранения
Калиб.наст.	Для каждого входного разъема
Сброс	
Естест. изображ.	
Улучшение контр.	
Рег. Лампы	
Motionflow	
Контраст	
Яркость	
Цветность	
Оттенок	
Цвет. темп.	
D93-D55	
Выборочный 5	
Усиление R	
Усиление G	
Усиление B	
Смещение R	
Смещение G	
Смещение B	

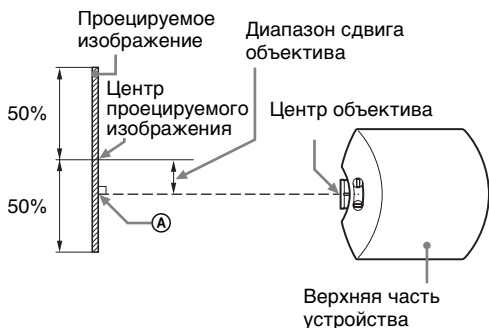
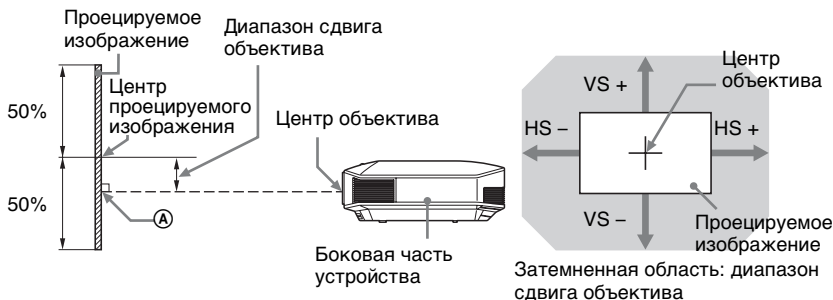
Позиция	Условия сохранения
Резкость	Для каждого входного разъема и параметра Калиб.наст.
NR	
MPEG NR	
Плавный переход	
Режим фильма	
Гамма-корр.	
Корр. цветности	
Чистый белый	
x.v.Color	
Цвет. прост-во	

Расстояние проецирования и диапазон сдвига объектива

Расстояние проецирования соответствует расстоянию между передней частью объектива и проекционным экраном.



Диапазон сдвига объектива соответствует расстоянию в процентах (%), на которое можно сместить объектив от центра проецируемого изображения. Диапазон сдвига объектива принимается равным 0%, если точка на рисунке (A) (точка пересечения линии, проведенной от центра линзы и проецируемого изображения под прямым углом) выровнена с центральной частью проецируемого изображения и полная ширина, а также полная высота проецируемого изображения принимаются равными 100%.



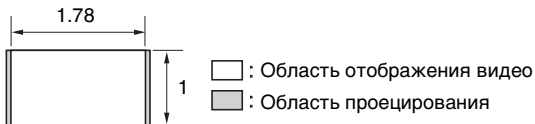
VS +: диапазон сдвига объектива по вертикали (вверх) [%]

VS -: диапазон сдвига объектива по вертикали (вниз) [%]

HS +: диапазон сдвига объектива по горизонтали (вправо) [%]

HS -: диапазон сдвига объектива по горизонтали (влево) [%]

При проецировании в формате 1.78:1 (16:9)



Расстояние проецирования

Единица измерения: м

Размер проецируемого изображения		Расстояние проецирования L
Диагональ	Ширина × высота	
80 дюймов (2,03 м)	1,77 × 1,00	2,40 – 3,83
100 дюймов (2,54 м)	2,21 × 1,25	3,00 – 4,79
120 дюймов (3,05 м)	2,66 × 1,49	3,61 – 5,76
150 дюймов (3,81 м)	3,32 × 1,87	4,52 – 7,20
200 дюймов (5,08 м)	4,43 × 2,49	6,04 – 9,61

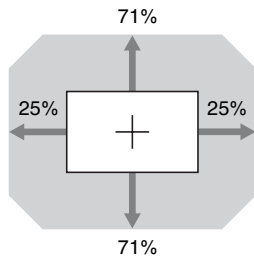
Формула расчета расстояния проецирования

D: размер проецируемого изображения (диагональ)

Единица измерения: м

Расстояние проецирования L (минимальное расстояние)	Расстояние проецирования L (максимальное расстояние)
$L = 0,030349 \times D - 0,0354$	$L = 0,048191 \times D - 0,0212$

Диапазон сдвига объектива



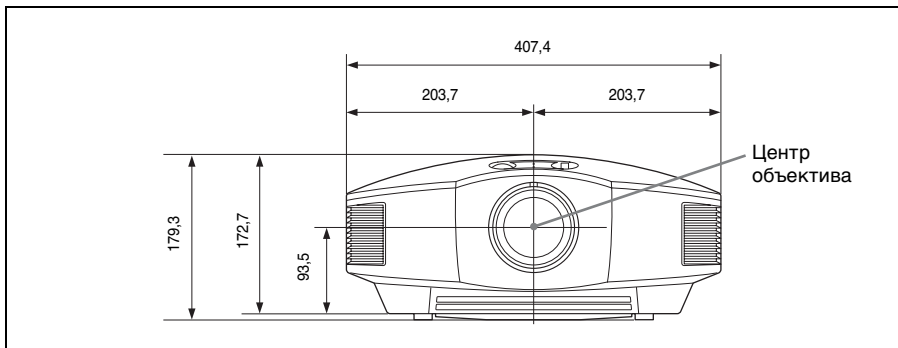
$$VS + = VS - = 71 - 2,840 \times (HS + \text{ или } HS -) [\%]$$

$$HS + = HS - = 25 - 0,352 \times (VS + \text{ или } VS -) [\%]$$

Размеры

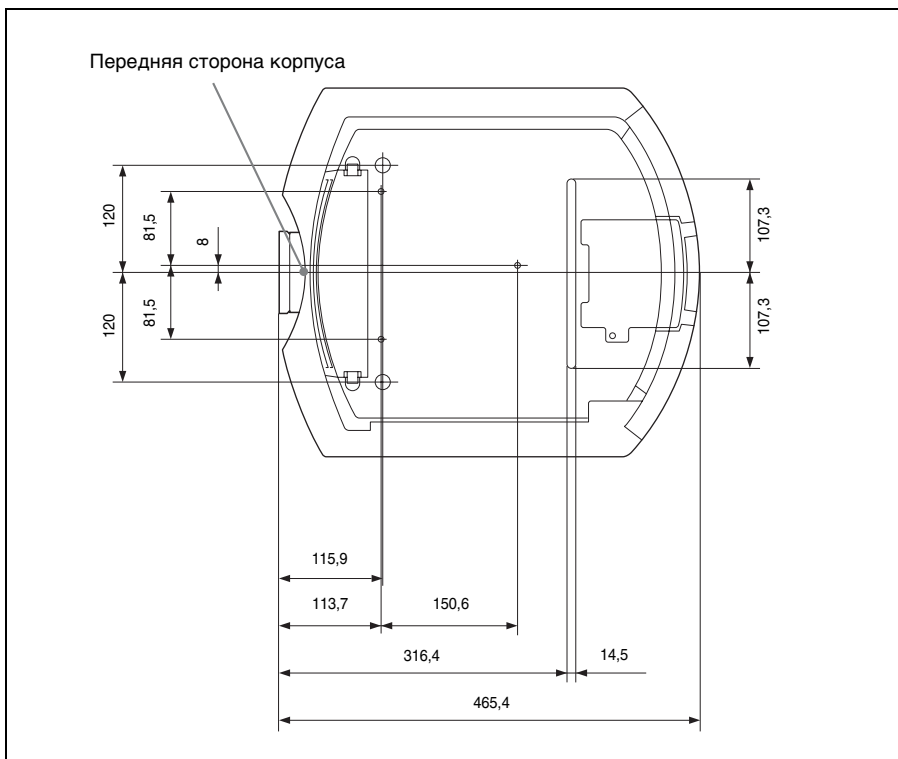
Передняя часть

Единицы измерения: мм



Нижняя часть

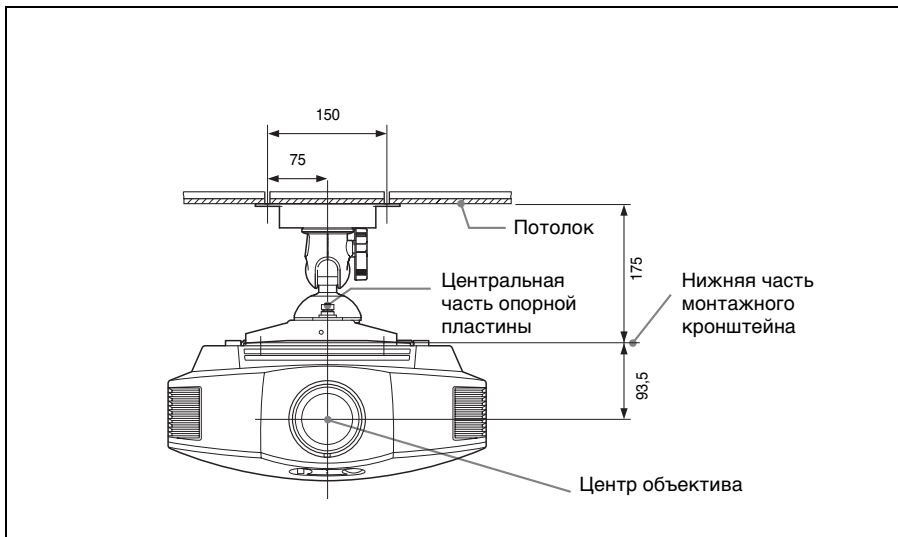
Единицы измерения: мм



Крепление опоры подвески проектора PSS-H10

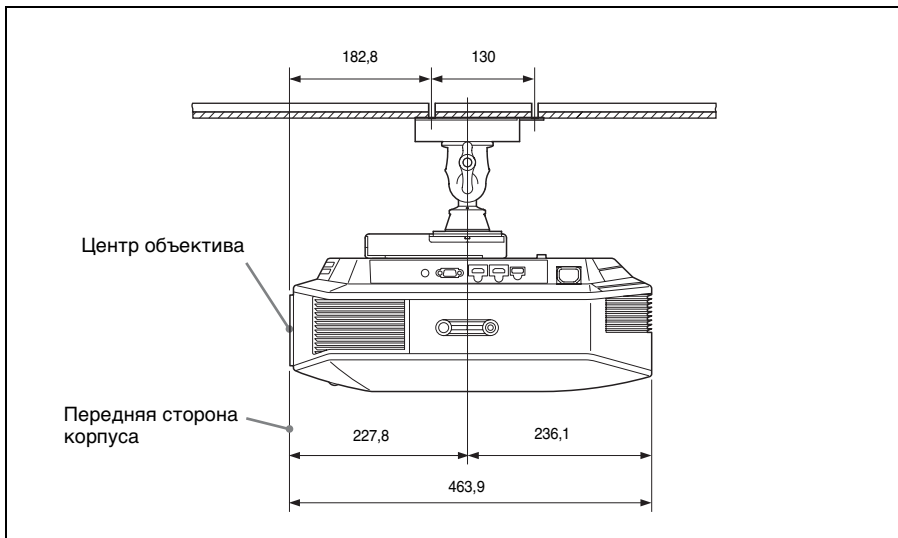
Вид спереди

Единицы измерения: мм



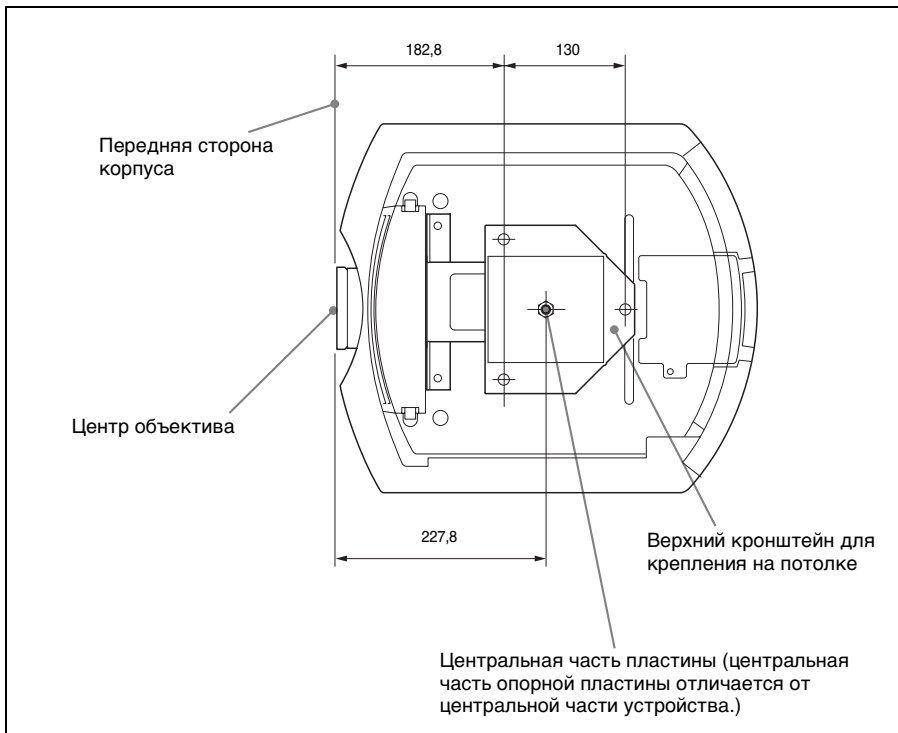
Вид сбоку

Единицы измерения: мм



Вид сверху

Единицы измерения: мм



ПРИМЕЧАНИЯ И ЛИЦЕНЗИИ ДЛЯ ПРОГРАММНОГО ОБЕСПЕЧЕНИЯ, ИСПОЛЬЗУЕМОГО В ДАННОМ ПРОДУКТЕ

GPL/LGPL LICENSED SOFTWARE

The following GPL executables and LGPL libraries are used in this product and are subject to the GPL/LGPL License Agreements included as part of this documentation:

Package list:

linux-kernel
alsa-lib
busybox
crypto
directfb
dosfstools
e2fsprogs
exceptionmonitor
fuse
gdisk
glib
glibc
iptables
libmicrohttpd
libnuma (in numactl)
procps
pump-autoip
XZ utils

Source code for these executables and libraries, as well as other executables and libraries, can be obtained using the following link:
<http://oss.sony.net/Products/Linux/>

GNU GENERAL PUBLIC LICENSE Version 2, June 1991

Copyright (C) 1989, 1991 Free Software Foundation, Inc., 51 Franklin Street, Fifth Floor, Boston, MA 02110-1301, USA. Everyone is permitted to copy and distribute verbatim copies of this license document, but changing it is not allowed.

Preamble

The licenses for most software are designed to take away your freedom to share and change it. By

contrast, the GNU General Public License is intended to guarantee your freedom to share and change free software—to make sure the software is free for all its users. This General Public License applies to most of the Free Software Foundation’s software and to any other program whose authors commit to using it.

(Some other Free Software Foundation software is covered by the GNU Library General Public License instead.) You can apply it to your programs, too.

When we speak of free software, we are referring to freedom, not price. Our General Public Licenses are designed to make sure that you have the freedom to distribute copies of free software (and charge for this service if you wish), that you receive source code or can get it if you want it, that you can change the software or use pieces of it in new free programs; and that you know you can do these things.

To protect your rights, we need to make restrictions that forbid anyone to deny you these rights or to ask you to surrender the rights. These restrictions translate to certain responsibilities for you if you distribute copies of the software, or if you modify it. For example, if you distribute copies of such a program, whether gratis or for a fee, you must give the recipients all the rights that you have. You must make sure that they, too, receive or can get the source code. And you must show them these terms so they know their rights.

We protect your rights with two steps: (1) copyright the software, and (2) offer you this license which gives you legal permission to copy, distribute and/or modify the software.

Also, for each author’s protection and ours, we want to make certain that everyone understands that there is no warranty for this free software. If the software is modified by someone else and passed on, we want its recipients to know that what they have is not the original, so that any problems introduced by others will not reflect on the original authors’ reputations. Finally, any free program is threatened constantly by software patents. We wish to avoid the danger that redistributors of a free program will individually obtain patent licenses, in effect making the program proprietary. To prevent this, we have made it clear that any patent must be licensed for everyone’s free use or not licensed at all.

The precise terms and conditions for copying, distribution and modification follow.

GNU GENERAL PUBLIC LICENSE TERMS AND CONDITIONS FOR COPYING, DISTRIBUTION AND MODIFICATION

0. This License applies to any program or other work which contains a notice placed by the copyright holder saying it may be distributed under the terms of this General Public License. The “Program”, below, refers to any such program or work, and a “work based on the Program” means either the Program or any derivative work under copyright law: that is to

say, a work containing the Program or a portion of it, either verbatim or with modifications and/or translated into another language. (Hereinafter, translation is included without limitation in the term “modification”.) Each licensee is addressed as “you”. Activities other than copying, distribution and modification are not covered by this License; they are outside its scope. The act of running the Program is not restricted, and the output from the Program is covered only if its contents constitute a work based on the Program (independent of having been made by running the Program). Whether that is true depends on what the Program does.

1. You may copy and distribute verbatim copies of the Program’s source code as you receive it, in any medium, provided that you conspicuously and appropriately publish on each copy an appropriate copyright notice and disclaimer of warranty; keep intact all the notices that refer to this License and to the absence of any warranty; and give any other recipients of the Program a copy of this License along with the Program.

You may charge a fee for the physical act of transferring a copy, and you may at your option offer warranty protection in exchange for a fee.

2. You may modify your copy or copies of the Program or any portion of it, thus forming a work based on the Program, and copy and distribute such modifications or work under the terms of Section 1 above, provided that you also meet all of these conditions:

a) You must cause the modified files to carry prominent notices stating that you changed the files and the date of any change.

b) You must cause any work that you distribute or publish, that in whole or in part contains or is derived from the Program or any part thereof, to be licensed as a whole at no charge to all third parties under the terms of this License.

c) If the modified program normally reads commands interactively when run, you must cause it, when started running for such interactive use in the most ordinary way, to print or display an announcement including an appropriate copyright notice and a notice that there is no warranty (or else, saying that you provide a warranty) and that users may redistribute the program under these conditions, and telling the user how to view a copy of this License. (Exception: if the Program itself is interactive but does not normally print such an announcement, your work based on the Program is not required to print an announcement.)

These requirements apply to the modified work as a whole. If identifiable sections of that work are not derived from the Program, and can be reasonably considered independent and separate works in themselves, then this License, and its terms, do not apply to those sections when you distribute them as separate works. But when you distribute the same

sections as part of a whole which is a work based on the Program, the distribution of the whole must be on the terms of this License, whose permissions for other licensees extend to the entire whole, and thus to each and every part regardless of who wrote it.

Thus, it is not the intent of this section to claim rights or contest your rights to work written entirely by you; rather, the intent is to exercise the right to control the distribution of derivative or collective works based on the Program.

In addition, mere aggregation of another work not based on the Program with the Program (or with a work based on the Program) on a volume of a storage or distribution medium does not bring the other work under the scope of this License.

3. You may copy and distribute the Program (or a work based on it, under Section 2) in object code or executable form under the terms of Sections 1 and 2 above provided that you also do one of the following:

a) Accompany it with the complete corresponding machine-readable source code, which must be distributed under the terms of Sections 1 and 2 above on a medium customarily used for software interchange; or,

b) Accompany it with a written offer, valid for at least three years, to give any third party, for a charge no more than your cost of physically performing source distribution, a complete machine-readable copy of the corresponding source code, to be distributed under the terms of Sections 1 and 2 above on a medium customarily used for software interchange; or,

c) Accompany it with the information you received as to the offer to distribute corresponding source code. (This alternative is allowed only for noncommercial distribution and only if you received the program in object code or executable form with such an offer, in accord with Subsection b above.)

The source code for a work means the preferred form of the work for making modifications to it. For an executable work, complete source code means all the source code for all modules it contains, plus any associated interface definition files, plus the scripts used to control compilation and installation of the executable. However, as a special exception, the source code distributed need not include anything that is normally distributed (in either source or binary form) with the major components (compiler, kernel, and so on) of the operating system on which the executable runs, unless that component itself accompanies the executable.

If distribution of executable or object code is made by offering access to copy from a designated place, then offering equivalent access to copy the source code from the same place counts as distribution of the source code, even though third parties are not compelled to copy the source along with the object code.

4. You may not copy, modify, sublicense, or distribute the Program except as expressly provided under this License. Any attempt otherwise to copy, modify, sublicense or distribute the Program is void, and will automatically terminate your rights under this License.

However, parties who have received copies, or rights, from you under this License will not have their licenses terminated so long as such parties remain in full compliance.

5. You are not required to accept this License, since you have not signed it. However, nothing else grants you permission to modify or distribute the Program or its derivative works. These actions are prohibited by law if you do not accept this License. Therefore, by modifying or distributing the Program (or any work based on the Program), you indicate your acceptance of this License to do so, and all its terms and conditions for copying, distributing or modifying the Program or works based on it.

6. Each time you redistribute the Program (or any work based on the Program), the recipient automatically receives a license from the original licensor to copy, distribute or modify the Program subject to these terms and conditions. You may not impose any further restrictions on the recipients' exercise of the rights granted herein. You are not responsible for enforcing compliance by third parties to this License.

7. If, as a consequence of a court judgment or allegation of patent infringement or for any other reason (not limited to patent issues), conditions are imposed on you (whether by court order, agreement or otherwise) that contradict the conditions of this License, they do not excuse you from the conditions of this License. If you cannot distribute so as to satisfy simultaneously your obligations under this License and any other pertinent obligations, then as a consequence you may not distribute the Program at all. For example, if a patent license would not permit royalty-free redistribution of the Program by all those who receive copies directly or indirectly through you, then the only way you could satisfy both it and this License would be to refrain entirely from distribution of the Program.

If any portion of this section is held invalid or unenforceable under any particular circumstance, the balance of the section is intended to apply and the section as a whole is intended to apply in other circumstances. It is not the purpose of this section to induce you to infringe any patents or other property right claims or to contest validity of any such claims; this section has the sole purpose of protecting the integrity of the free software distribution system, which is implemented by public license practices.

Many people have made generous contributions to the wide range of software distributed through that system in reliance on consistent application of that system; it is up to the author/donor to decide if he or

she is willing to distribute software through any other system and a licensee cannot impose that choice. This section is intended to make thoroughly clear what is believed to be a consequence of the rest of this License.

8. If the distribution and/or use of the Program is restricted in certain countries either by patents or by copyrighted interfaces, the original copyright holder who places the Program under this License may add an explicit geographical distribution limitation excluding those countries, so that distribution is permitted only in or among countries not thus excluded. In such case, this License incorporates the limitation as if written in the body of this License.

9. The Free Software Foundation may publish revised and/or new versions of the General Public License from time to time. Such new versions will be similar in spirit to the present version, but may differ in detail to address new problems or concerns.

Each version is given a distinguishing version number.

If the Program specifies a version number of this License which applies to it and "any later version", you have the option of following the terms and conditions either of that version or of any later version published by the Free Software Foundation. If the Program does not specify a version number of this License, you may choose any version ever published by the Free Software Foundation.

10. If you wish to incorporate parts of the Program into other free programs whose distribution conditions are different, write to the author to ask for permission. For software which is copyrighted by the Free Software Foundation, write to the Free Software Foundation; we sometimes make exceptions for this. Our decision will be guided by the two goals of preserving the free status of all derivatives of our free software and of promoting the sharing and reuse of software generally.

NO WARRANTY

BECAUSE THE PROGRAM IS LICENSED FREE OF CHARGE, THERE IS NO WARRANTY FOR THE PROGRAM, TO THE EXTENT PERMITTED BY APPLICABLE LAW. EXCEPT WHEN OTHERWISE STATED IN WRITING THE COPYRIGHT HOLDERS AND/OR OTHER PARTIES PROVIDE THE PROGRAM "AS IS" WITHOUT WARRANTY OF ANY KIND, EITHER EXPRESSED OR IMPLIED, INCLUDING, BUT NOT LIMITED TO, THE IMPLIED WARRANTIES OF MERCHANTABILITY AND FITNESS FOR A PARTICULAR PURPOSE. THE ENTIRE RISK AS TO THE QUALITY AND PERFORMANCE OF THE PROGRAM IS WITH YOU. SHOULD THE PROGRAM PROVE DEFECTIVE, YOU ASSUME THE COST OF ALL NECESSARY SERVICING, REPAIR OR CORRECTION.

IN NO EVENT UNLESS REQUIRED BY APPLICABLE LAW OR AGREED TO IN WRITING WILL ANY COPYRIGHT HOLDER, OR ANY OTHER PARTY WHO MAY MODIFY AND/OR REDISTRIBUTE THE PROGRAM AS PERMITTED ABOVE, BE LIABLE TO YOU FOR DAMAGES, INCLUDING ANY GENERAL, SPECIAL, INCIDENTAL OR CONSEQUENTIAL DAMAGES ARISING OUT OF THE USE OR INABILITY TO USE THE PROGRAM (INCLUDING BUT NOT LIMITED TO LOSS OF DATA OR DATA BEING RENDERED INACCURATE OR LOSSES SUSTAINED BY YOU OR THIRD PARTIES OR A FAILURE OF THE PROGRAM TO OPERATE WITH ANY OTHER PROGRAMS), EVEN IF SUCH HOLDER OR OTHER PARTY HAS BEEN ADVISED OF THE POSSIBILITY OF SUCH DAMAGES.

END OF TERMS AND CONDITIONS

How to Apply These Terms to Your New Programs

If you develop a new program, and you want it to be of the greatest possible use to the public, the best way to achieve this is to make it free software which everyone can redistribute and change under these terms.

To do so, attach the following notices to the program. It is safest to attach them to the start of each source file to most effectively convey the exclusion of warranty; and each file should have at least the "copyright" line and a pointer to where the full notice is found.

<one line to give the program's name and a brief idea of what it does.> Copyright (C) <year> <name of author>

This program is free software; you can redistribute it and/or modify it under the terms of the GNU General Public License as published by the Free Software Foundation; either version 2 of the License, or (at your option) any later version.

This program is distributed in the hope that it will be useful, but WITHOUT ANY WARRANTY; without even the implied warranty of MERCHANTABILITY or FITNESS FOR A PARTICULAR PURPOSE. See the GNU General Public License for more details.

You should have received a copy of the GNU General Public License along with this program; if not, write to the Free Software Foundation, Inc., 51 Franklin Street, Fifth Floor, Boston, MA 02110-1301, USA. Also add information on how to contact you by electronic and paper mail.

If the program is interactive, make it output a short notice like this when it starts in an interactive mode: Gnomovision version 69, Copyright (C) year name of author Gnomovision comes with ABSOLUTELY NO WARRANTY; for details type 'show w'.

This is free software, and you are welcome to redistribute it under certain conditions; type 'show c' for details.

The hypothetical commands 'show w' and 'show c' should show the appropriate parts of the General Public License. Of course, the commands you use may be called something other than 'show w' and 'show c'; they could even be mouse-clicks or menu items--whatever suits your program.

You should also get your employer (if you work as a programmer) or your school, if any, to sign a "copyright disclaimer" for the program, if necessary. Here is a sample; alter the names:

Yoyodyne, Inc., hereby disclaims all copyright interest in the program 'Gnomovision' (which makes passes at compilers) written by James Hacker.

<signature of Ty Coon>, 1 April 1989

Ty Coon, President of Vice

This General Public License does not permit incorporating your program into proprietary programs.

If your program is a subroutine library, you may consider it more useful to permit linking proprietary applications with the library. If this is what you want to do, use the GNU Library General Public License instead of this License.

=====

GNU LESSER GENERAL PUBLIC LICENSE

Version 2.1, February 1999

Copyright (C) 1991, 1999 Free Software Foundation, Inc. 51 Franklin Street, Fifth Floor, Boston, MA 02110-1301, USA. Everyone is permitted to copy and distribute verbatim copies of this license document, but changing it is not allowed.

[This is the first released version of the Lesser GPL. It also counts as the successor of the GNU Library Public License, version 2, hence the version number 2.1.]

Preamble

The licenses for most software are designed to take away your freedom to share and change it. By contrast, the GNU General Public Licenses are intended to guarantee your freedom to share and change free software-to make sure the software is free for all its users.

This license, the Lesser General Public License, applies to some specially designated software packages typically libraries--of the Free Software Foundation and other authors who decide to use it. You can use it too, but we suggest you first think carefully about whether this license or the ordinary General Public License is the better strategy to use in any particular case, based on the explanations below. When we speak of free software, we are referring to freedom of use, not price. Our General Public

Licenses are designed to make sure that you have the freedom to distribute copies of free software (and charge for this service if you wish); that you receive source code or can get it if you want it; that you can change the software and use pieces of it in new free programs; and that you are informed that you can do these things.

To protect your rights, we need to make restrictions that forbid distributors to deny you these rights or to ask you to surrender these rights. These restrictions translate to certain responsibilities for you if you distribute copies of the library or if you modify it. For example, if you distribute copies of the library, whether gratis or for a fee, you must give the recipients all the rights that we gave you. You must make sure that they, too, receive or can get the source code. If you link other code with the library, you must provide complete object files to the recipients, so that they can relink them with the library after making changes to the library and recompiling it. And you must show them these terms so they know their rights. We protect your rights with a two-step method: (1) we copyright the library, and (2) we offer you this license, which gives you legal permission to copy, distribute and/or modify the library.

To protect each distributor, we want to make it very clear that there is no warranty for the free library. Also, if the library is modified by someone else and passed on, the recipients should know that what they have is not the original version, so that the original author's reputation will not be affected by problems that might be introduced by others.

Finally, software patents pose a constant threat to the existence of any free program. We wish to make sure that a company cannot effectively restrict the users of a free program by obtaining a restrictive license from a patent holder. Therefore, we insist that any patent license obtained for a version of the library must be consistent with the full freedom of use specified in this license.

Most GNU software, including some libraries, is covered by the ordinary GNU General Public License. This license, the GNU Lesser General Public License, applies to certain designated libraries, and is quite different from the ordinary General Public License. We use this license for certain libraries in order to permit linking those libraries into non-free programs.

When a program is linked with a library, whether statically or using a shared library, the combination of the two is legally speaking a combined work, a derivative of the original library. The ordinary General Public License therefore permits such linking only if the entire combination fits its criteria of freedom. The Lesser General Public License permits more lax criteria for linking other code with the library.

We call this license the "Lesser" General Public License because it does Less to protect the user's

freedom than the ordinary General Public License. It also provides other free software developers Less of an advantage over competing non-free programs. These disadvantages are the reason we use the ordinary General Public License for many libraries. However, the Lesser license provides advantages in certain special circumstances.

For example, on rare occasions, there may be a special need to encourage the widest possible use of a certain library, so that it becomes a de-facto standard. To achieve this, non-free programs must be allowed to use the library. A more frequent case is that a free library does the same job as widely used non-free libraries. In this case, there is little to gain by limiting the free library to free software only, so we use the Lesser General Public License.

In other cases, permission to use a particular library in non-free programs enables a greater number of people to use a large body of free software. For example, permission to use the GNU C Library in non-free programs enables many more people to use the whole GNU operating system, as well as its variant, the GNU/Linux operating system. Although the Lesser General Public License is Less protective of the users' freedom, it does ensure that the user of a program that is linked with the Library has the freedom and the wherewithal to run that program using a modified version of the Library. The precise terms and conditions for copying, distribution and modification follow. Pay close attention to the difference between a "work based on the library" and a "work that uses the library". The former contains code derived from the library, whereas the latter must be combined with the library in order to run.

GNU LESSER GENERAL PUBLIC LICENSE TERMS AND CONDITIONS FOR COPYING, DISTRIBUTION AND MODIFICATION

0. This License Agreement applies to any software library or other program which contains a notice placed by the copyright holder or other authorized party saying it may be distributed under the terms of this Lesser General Public License (also called "this License"). Each licensee is addressed as "you".

A "library" means a collection of software functions and/or data prepared so as to be conveniently linked with application programs (which use some of those functions and data) to form executables.

The "Library", below, refers to any such software library or work which has been distributed under these terms.

A "work based on the Library" means either the Library or any derivative work under copyright law: that is to say, a work containing the Library or a portion of it, either verbatim or with modifications and/or translated straightforwardly into another

language. (Hereinafter, translation is included without limitation in the term “modification”.) “Source code” for a work means the preferred form of the work for making modifications to it. For a library, complete source code means all the source code for all modules it contains, plus any associated interface definition files, plus the scripts used to control compilation and installation of the library. Activities other than copying, distribution and modification are not covered by this License; they are outside its scope. The act of running a program using the Library is not restricted, and output from such a program is covered only if its contents constitute a work based on the Library (independent of the use of the Library in a tool for writing it). Whether that is true depends on what the Library does and what the program that uses the Library does.

1. You may copy and distribute verbatim copies of the Library’s complete source code as you receive it, in any medium, provided that you conspicuously and appropriately publish on each copy an appropriate copyright notice and disclaimer of warranty; keep intact all the notices that refer to this License and to the absence of any warranty; and distribute a copy of this License along with the Library.

You may charge a fee for the physical act of transferring a copy, and you may at your option offer warranty protection in exchange for a fee.

2. You may modify your copy or copies of the Library or any portion of it, thus forming a work based on the Library, and copy and distribute such modifications or work under the terms of Section 1 above, provided that you also meet all of these conditions:

- a)** The modified work must itself be a software library.
- b)** You must cause the files modified to carry prominent notices stating that you changed the files and the date of any change.
- c)** You must cause the whole of the work to be licensed at no charge to all third parties under the terms of this License.
- d)** If a facility in the modified Library refers to a function or a table of data to be supplied by an application program that uses the facility, other than as an argument passed when the facility is invoked, then you must make a good faith effort to ensure that, in the event an application does not supply such function or table, the facility still operates, and performs whatever part of its purpose remains meaningful.

(For example, a function in a library to compute square roots has a purpose that is entirely well-defined independent of the application. Therefore, Subsection 2d requires that any application-supplied function or table used by this function must be optional: if the application does not supply it, the square root function must still compute square roots.) These requirements apply to the modified work as a whole. If identifiable sections of that work are not

derived from the Library, and can be reasonably considered independent and separate works in themselves, then this License, and its terms, do not apply to those sections when you distribute them as separate works. But when you distribute the same sections as part of a whole which is a work based on the Library, the distribution of the whole must be on the terms of this License, whose permissions for other licensees extend to the entire whole, and thus to each and every part regardless of who wrote it. Thus, it is not the intent of this section to claim rights or contest your rights to work written entirely by you; rather, the intent is to exercise the right to control the distribution of derivative or collective works based on the Library.

In addition, mere aggregation of another work not based on the Library with the Library (or with a work based on the Library) on a volume of a storage or distribution medium does not bring the other work under the scope of this License.

3. You may opt to apply the terms of the ordinary GNU General Public License instead of this License to a given copy of the Library. To do this, you must alter all the notices that refer to this License, so that they refer to the ordinary GNU General Public License, version 2, instead of to this License. (If a newer version than version 2 of the ordinary GNU General Public License has appeared, then you can specify that version instead if you wish.) Do not make any other change in these notices.

Once this change is made in a given copy, it is irreversible for that copy, so the ordinary GNU General Public License applies to all subsequent copies and derivative works made from that copy. This option is useful when you wish to copy part of the code of the Library into a program that is not a library.

4. You may copy and distribute the Library (or a portion or derivative of it, under Section 2) in object code or executable form under the terms of Sections 1 and 2 above provided that you accompany it with the complete corresponding machine-readable source code, which must be distributed under the terms of Sections 1 and 2 above on a medium customarily used for software interchange.

If distribution of object code is made by offering access to copy from a designated place, then offering equivalent access to copy the source code from the same place satisfies the requirement to distribute the source code, even though third parties are not compelled to copy the source along with the object code.

5. A program that contains no derivative of any portion of the Library, but is designed to work with the Library by being compiled or linked with it, is called a “work that uses the Library”. Such a work, in isolation, is not a derivative work of the Library, and therefore falls outside the scope of this License.

However, linking a “work that uses the Library” with the Library creates an executable that is a derivative of the Library (because it contains portions of the Library), rather than a “work that uses the library”. The executable is therefore covered by this License. Section 6 states terms for distribution of such executables.

When a “work that uses the Library” uses material from a header file that is part of the Library, the object code for the work may be a derivative work of the Library even though the source code is not. Whether this is true is especially significant if the work can be linked without the Library, or if the work is itself a library. The threshold for this to be true is not precisely defined by law.

If such an object file uses only numerical parameters, data structure layouts and accessors, and small macros and small inline functions (ten lines or less in length), then the use of the object file is unrestricted, regardless of whether it is legally a derivative work. (Executables containing this object code plus portions of the Library will still fall under Section 6.) Otherwise, if the work is a derivative of the Library, you may distribute the object code for the work under the terms of Section 6. Any executables containing that work also fall under Section 6, whether or not they are linked directly with the Library itself.

6. As an exception to the Sections above, you may also combine or link a “work that uses the Library” with the Library to produce a work containing portions of the Library, and distribute that work under terms of your choice, provided that the terms permit modification of the work for the customer’s own use and reverse engineering for debugging such modifications.

You must give prominent notice with each copy of the work that the Library is used in it and that the Library and its use are covered by this License. You must supply a copy of this License. If the work during execution displays copyright notices, you must include the copyright notice for the Library among them, as well as a reference directing the user to the copy of this License. Also, you must do one of these things:

a) Accompany the work with the complete corresponding machine-readable source code for the Library including whatever changes were used in the work (which must be distributed under Sections 1 and 2 above); and, if the work is an executable linked with the Library, with the complete machine-readable “work that uses the Library”, as object code and/or source code, so that the user can modify the Library and then relink to produce a modified executable containing the modified Library. (It is understood that the user who changes the contents of definitions files in the Library will not necessarily be able to recompile the application to use the modified definitions.)

b) Use a suitable shared library mechanism for linking with the Library. A suitable mechanism is one that (1) uses at run time a copy of the library already present on the user’s computer system, rather than copying library functions into the executable, and (2) will operate properly with a modified version of the library, if the user installs one, as long as the modified version is interface-compatible with the version that the work was made with.

c) Accompany the work with a written offer, valid for at least three years, to give the same user the materials specified in Subsection 6a, above, for a charge no more than the cost of performing this distribution.

d) If distribution of the work is made by offering access to copy from a designated place, offer equivalent access to copy the above specified materials from the same place.

e) Verify that the user has already received a copy of these materials or that you have already sent this user a copy.

For an executable, the required form of the “work that uses the Library” must include any data and utility programs needed for reproducing the executable from it. However, as a special exception, the materials to be distributed need not include anything that is normally distributed (in either source or binary form) with the major components (compiler, kernel, and so on) of the operating system on which the executable runs, unless that component itself accompanies the executable.

It may happen that this requirement contradicts the license restrictions of other proprietary libraries that do not normally accompany the operating system. Such a contradiction means you cannot use both them and the Library together in an executable that you distribute.

7. You may place library facilities that are a work based on the Library side-by-side in a single library together with other library facilities not covered by this License, and distribute such a combined library, provided that the separate distribution of the work based on the Library and of the other library facilities is otherwise permitted, and provided that you do these two things:

a) Accompany the combined library with a copy of the same work based on the Library, uncombined with any other library facilities. This must be distributed under the terms of the Sections above.

b) Give prominent notice with the combined library of the fact that part of it is a work based on the Library, and explaining where to find the accompanying uncombined form of the same work.

8. You may not copy, modify, sublicense, link with, or distribute the Library except as expressly provided under this License. Any attempt otherwise to copy, modify, sublicense, link with, or distribute the Library is void, and will automatically terminate your rights under this License. However, parties who have received copies, or rights, from you under this

License will not have their licenses terminated so long as such parties remain in full compliance.

9. You are not required to accept this License, since you have not signed it. However, nothing else grants you permission to modify or distribute the Library or its derivative works. These actions are prohibited by law if you do not accept this License. Therefore, by modifying or distributing the Library (or any work based on the Library), you indicate your acceptance of this License to do so, and all its terms and conditions for copying, distributing or modifying the Library or works based on it.

10. Each time you redistribute the Library (or any work based on the Library), the recipient automatically receives a license from the original licensor to copy, distribute, link with or modify the Library subject to these terms and conditions. You may not impose any further restrictions on the recipients' exercise of the rights granted herein. You are not responsible for enforcing compliance by third parties with this License.

11. If, as a consequence of a court judgment or allegation of patent infringement or for any other reason (not limited to patent issues), conditions are imposed on you (whether by court order, agreement or otherwise) that contradict the conditions of this License, they do not excuse you from the conditions of this License. If you cannot distribute so as to satisfy simultaneously your obligations under this License and any other pertinent obligations, then as a consequence you may not distribute the Library at all. For example, if a patent license would not permit royalty-free redistribution of the Library by all those who receive copies directly or indirectly through you, then the only way you could satisfy both it and this License would be to refrain entirely from distribution of the Library.

If any portion of this section is held invalid or unenforceable under any particular circumstance, the balance of the section is intended to apply, and the section as a whole is intended to apply in other circumstances.

It is not the purpose of this section to induce you to infringe any patents or other property right claims or to contest validity of any such claims; this section has the sole purpose of protecting the integrity of the free software distribution system which is implemented by public license practices. Many people have made generous contributions to the wide range of software distributed through that system in reliance on consistent application of that system; it is up to the author/donor to decide if he or she is willing to distribute software through any other system and a licensee cannot impose that choice.

This section is intended to make thoroughly clear what is believed to be a consequence of the rest of this License.

12. If the distribution and/or use of the Library is restricted in certain countries either by patents or by

copyrighted interfaces, the original copyright holder who places the Library under this License may add an explicit geographical distribution limitation excluding those countries, so that distribution is permitted only in or among countries not thus excluded. In such case, this License incorporates the limitation as if written in the body of this License.

13. The Free Software Foundation may publish revised and/or new versions of the Lesser General Public License from time to time. Such new versions will be similar in spirit to the present version, but may differ in detail to address new problems or concerns. Each version is given a distinguishing version number.

If the Library specifies a version number of this License which applies to it and "any later version", you have the option of following the terms and conditions either of that version or of any later version published by the Free Software Foundation. If the Library does not specify a license version number, you may choose any version ever published by the Free Software Foundation.

14. If you wish to incorporate parts of the Library into other free programs whose distribution conditions are incompatible with these, write to the author to ask for permission. For software which is copyrighted by the Free Software Foundation, write to the Free Software Foundation; we sometimes make exceptions for this. Our decision will be guided by the two goals of preserving the free status of all derivatives of our free software and of promoting the sharing and reuse of software generally.

NO WARRANTY

15. BECAUSE THE LIBRARY IS LICENSED FREE OF CHARGE, THERE IS NO WARRANTY FOR THE LIBRARY, TO THE EXTENT PERMITTED BY APPLICABLE LAW. EXCEPT WHEN OTHERWISE STATED IN WRITING THE COPYRIGHT HOLDERS AND/OR OTHER PARTIES PROVIDE THE LIBRARY "AS IS" WITHOUT WARRANTY OF ANY KIND, EITHER EXPRESSED OR IMPLIED, INCLUDING, BUT NOT LIMITED TO, THE IMPLIED WARRANTIES OF MERCHANTABILITY AND FITNESS FOR A PARTICULAR PURPOSE. THE ENTIRE RISK AS TO THE QUALITY AND PERFORMANCE OF THE LIBRARY IS WITH YOU. SHOULD THE LIBRARY PROVE DEFECTIVE, YOU ASSUME THE COST OF ALL NECESSARY SERVICING, REPAIR OR CORRECTION.

16. IN NO EVENT UNLESS REQUIRED BY APPLICABLE LAW OR AGREED TO IN WRITING WILL ANY COPYRIGHT HOLDER, OR ANY OTHER PARTY WHO MAY MODIFY AND/OR REDISTRIBUTE THE LIBRARY AS PERMITTED ABOVE, BE LIABLE TO YOU FOR DAMAGES, INCLUDING ANY GENERAL,

SPECIAL, INCIDENTAL OR CONSEQUENTIAL DAMAGES ARISING OUT OF THE USE OR INABILITY TO USE THE LIBRARY (INCLUDING BUT NOT LIMITED TO LOSS OF DATA OR DATA BEING RENDERED INACCURATE OR LOSSES SUSTAINED BY YOU OR THIRD PARTIES OR A FAILURE OF THE LIBRARY TO OPERATE WITH ANY OTHER SOFTWARE), EVEN IF SUCH HOLDER OR OTHER PARTY HAS BEEN ADVISED OF THE POSSIBILITY OF SUCH DAMAGES.

END OF TERMS AND CONDITIONS

How to Apply These Terms to Your New Libraries

If you develop a new library, and you want it to be of the greatest possible use to the public, we recommend making it free software that everyone can redistribute and change. You can do so by permitting redistribution under these terms (or, alternatively, under the terms of the ordinary General Public License).

To apply these terms, attach the following notices to the library. It is safest to attach them to the start of each source file to most effectively convey the exclusion of warranty; and each file should have at least the "copyright" line and a pointer to where the full notice is found.

<one line to give the library's name and a brief idea of what it does.>

Copyright (C) <year> <name of author>

This library is free software; you can redistribute it and/or modify it under the terms of the GNU Lesser General Public License as published by the Free Software Foundation; either version 2.1 of the License, or (at your option) any later version.

This library is distributed in the hope that it will be useful, but WITHOUT ANY WARRANTY; without even the implied warranty of MERCHANTABILITY or FITNESS FOR A PARTICULAR PURPOSE. See the GNU Lesser General Public License for more details.

You should have received a copy of the GNU Lesser General Public License along with this library; if not, write to the Free Software Foundation, Inc., 51 Franklin Street, Fifth Floor, Boston, MA 02110-1301, USA.

Also add information on how to contact you by electronic and paper mail.

You should also get your employer (if you work as a programmer) or your school, if any, to sign a "copyright disclaimer" for the library, if necessary.

Here is a sample; alter the names:

Yoyodyne, Inc., hereby disclaims all copyright interest in the library 'Frob' (a library for tweaking knobs) written by James Random Hacker.

<signature of Ty Coon>, 1 April 1990

Ty Coon, President of Vice

=====

Notification of BSD

Redistribution and use in source and binary forms, with or without modification, are permitted provided that the following conditions are met:

1. Redistributions of source code must retain the above copyright notice, this list of conditions and the following disclaimer.

2. Redistributions in binary form must reproduce the above copyright notice, this list of conditions and the following disclaimer in the documentation and/or other materials provided with the distribution.

3. All advertising materials mentioning features or use of this software must display the following acknowledgement:

4. Neither the name of the following developers nor the names of its contributors may be used to endorse or promote products derived from this software without specific prior written permission.

THIS SOFTWARE IS PROVIDED BY THE REGENTS AND CONTRIBUTORS "AS IS" AND ANY EXPRESS OR IMPLIED WARRANTIES, INCLUDING, BUT NOT LIMITED TO, THE IMPLIED WARRANTIES OF MERCHANTABILITY AND FITNESS FOR A PARTICULAR PURPOSE ARE DISCLAIMED. IN NO EVENT SHALL THE REGENTS OR CONTRIBUTORS BE LIABLE FOR ANY DIRECT, INDIRECT, INCIDENTAL, SPECIAL, EXEMPLARY, OR CONSEQUENTIAL DAMAGES (INCLUDING, BUT NOT LIMITED TO, PROCUREMENT OF SUBSTITUTE GOODS OR SERVICES; LOSS OF USE, DATA, OR PROFITS; OR BUSINESS INTERRUPTION) HOWEVER CAUSED AND ON ANY THEORY OF LIABILITY, WHETHER IN CONTRACT, STRICT LIABILITY, OR TORT (INCLUDING NEGLIGENCE OR OTHERWISE) ARISING IN ANY WAY OUT OF THE USE OF THIS SOFTWARE, EVEN IF ADVISED OF THE POSSIBILITY OF SUCH DAMAGE.

The following notices are required to satisfy the license terms of the software that we have mentioned in this document:

This product includes software developed by the NetBSD Foundation, Inc. and its contributors.

This product includes software developed by the University of California, Berkeley and its contributors.

This product includes software developed for the NetBSD Project. See <http://www.NetBSD.org/> for information about NetBSD.

This product includes software developed by Christos Zoulas.

This product includes software developed by Niels Provos.

This product includes software developed by the University of California, Lawrence Berkeley Laboratory.

This product includes software developed by WIDE Project and its contributors.

This product includes software developed by Brian Aker.

This product includes software developed by Danga Interactive, Inc.

=====
INDEPENDENT JPEG GROUP SOFTWARE

This software is based in part on the work of the Independent JPEG Group.

=====
SOFTWARE DEVELOPED BY THE OPENSLL PROJECT FOR USE IN THE SSL TOOLKIT

LICENSE ISSUES

The OpenSSL toolkit stays under a dual license, i.e. both the conditions of the OpenSSL License and the original SSLeay license apply to the toolkit. See below for the actual license texts. Actually both licenses are BSD-style Open Source licenses. In case of any license issues related to OpenSSL please contact openssl-core@openssl.org.

OpenSSL License

Copyright (c) 1998-2011 The OpenSSL Project. All rights reserved.

Redistribution and use in source and binary forms, with or without modification, are permitted provided that the following conditions are met:

- 1. Redistributions of source code must retain the above copyright notice, this list of conditions and the following disclaimer.
2. Redistributions in binary form must reproduce the above copyright notice, this list of conditions and the following disclaimer in the documentation and/or other materials provided with the distribution.
3. All advertising materials mentioning features or use of this software must display the following acknowledgment: "This product includes software developed by the OpenSSL Project for use in the OpenSSL Toolkit. (http://www.openssl.org/)"
4. The names "OpenSSL Toolkit" and "OpenSSL Project" must not be used to endorse or promote products derived from this software without prior written permission. For written permission, please contact openssl-core@openssl.org.
5. Products derived from this software may not be called "OpenSSL" nor may "OpenSSL" appear in their names without prior written permission of the OpenSSL Project.
6. Redistributions of any form whatsoever must retain the following acknowledgment: "This product

includes software developed by the OpenSSL Project for use in the OpenSSL Toolkit (http://www.openssl.org/)"

THIS SOFTWARE IS PROVIDED BY THE OpenSSL PROJECT "AS IS" AND ANY EXPRESSED OR IMPLIED WARRANTIES, INCLUDING, BUT NOT LIMITED TO, THE IMPLIED WARRANTIES OF MERCHANTABILITY AND FITNESS FOR A PARTICULAR PURPOSE ARE DISCLAIMED. IN NO EVENT SHALL THE OpenSSL PROJECT OR ITS CONTRIBUTORS BE LIABLE FOR ANY DIRECT, INDIRECT, INCIDENTAL, SPECIAL, EXEMPLARY, OR CONSEQUENTIAL DAMAGES (INCLUDING, BUT NOT LIMITED TO, PROCUREMENT OF SUBSTITUTE GOODS OR SERVICES; LOSS OF USE, DATA, OR PROFITS; OR BUSINESS INTERRUPTION) HOWEVER CAUSED AND ON ANY THEORY OF LIABILITY, WHETHER IN CONTRACT, STRICT LIABILITY, OR TORT (INCLUDING NEGLIGENCE OR OTHERWISE) ARISING IN ANY WAY OUT OF THE USE OF THIS SOFTWARE, EVEN IF ADVISED OF THE POSSIBILITY OF SUCH DAMAGE.

=====
This product includes cryptographic software written by Eric Young (eay@cryptsoft.com). This product includes software written by Tim Hudson (tjh@cryptsoft.com).

Original SSLeay License

Copyright (C) 1995-1998 Eric Young (eay@cryptsoft.com)

All rights reserved.

This package is an SSL implementation written by Eric Young (eay@cryptsoft.com).

The implementation was written so as to conform with Netscapes SSL.

This library is free for commercial and non-commercial use as long as the following conditions are aheared to. The following conditions apply to all code found in this distribution, be it the RC4, RSA, lhash, DES, etc., code; not just the SSL code. The SSL documentation included with this distribution is covered by the same copyright terms except that the holder is Tim Hudson (tjh@cryptsoft.com).

Copyright remains Eric Young's, and as such any Copyright notices in the code are not to be removed. If this package is used in a product, Eric Young should be given attribution as the author of the parts of the library used.

This can be in the form of a textual message at program startup or in documentation (online or textual) provided with the package. Redistribution and use in source and binary forms, with or without modification, are permitted provided that the following conditions are met:

1. Redistributions of source code must retain the copyright notice, this list of conditions and the following disclaimer.

2. Redistributions in binary form must reproduce the above copyright notice, this list of conditions and the following disclaimer in the documentation and/or other materials provided with the distribution.

3. All advertising materials mentioning features or use of this software must display the following acknowledgement: "This product includes cryptographic software written by Eric Young (eay@cryptsoft.com)" The word 'cryptographic' can be left out if the rouines from the library being used are not cryptographic related :-).

4. If you include any Windows specific code (or a derivative thereof) from the apps directory (application code) you must include an acknowledgement: "This product includes software written by Tim Hudson (tjh@cryptsoft.com)" THIS SOFTWARE IS PROVIDED BY ERIC YOUNG "AS IS" AND ANY EXPRESS OR IMPLIED WARRANTIES, INCLUDING, BUT NOT LIMITED TO, THE IMPLIED WARRANTIES OF MERCHANTABILITY AND FITNESS FOR A PARTICULAR PURPOSE ARE DISCLAIMED. IN NO EVENT SHALL THE AUTHOR OR CONTRIBUTORS BE LIABLE FOR ANY DIRECT, INDIRECT, INCIDENTAL, SPECIAL, EXEMPLARY, OR CONSEQUENTIAL DAMAGES (INCLUDING, BUT NOT LIMITED TO, PROCUREMENT OF SUBSTITUTE GOODS OR SERVICES; LOSS OF USE, DATA, OR PROFITS; OR BUSINESS INTERRUPTION) HOWEVER CAUSED AND ON ANY THEORY OF LIABILITY, WHETHER IN CONTRACT, STRICT LIABILITY, OR TORT (INCLUDING NEGLIGENCE OR OTHERWISE) ARISING IN ANY WAY OUT OF THE USE OF THIS SOFTWARE, EVEN IF ADVISED OF THE POSSIBILITY OF SUCH DAMAGE.

The licence and distribution terms for any publically available version or derivative of this code cannot be changed. i.e. this code cannot simply be copied and put under another distribution licence [including the GNU Public Licence.]

=====

FREETYPE/FREETYPE2 SOFTWARE

The software is based in part of the work of the FreeType Team.

=====

Notification of MIT

EXPAT

Copyright (c) 1998, 1999, 2000 Thai Open Source Software Center Ltd and Clark Cooper
Copyright (c) 2001, 2002, 2003, 2004, 2005, 2006 Expat maintainers.

JSONcpp Copyright (c) 2007-2010 Baptiste Lepilleur

yaml-cpp Copyright (c) 2008 Jesse Beder.

cJSON Copyright (c) 2009 Dave Gamble

GIFLIB Copyright (c) 1997 Eric S. Raymond

PyYAML Copyright (c) 2006 Kirill Simonov

Parson Copyright (c) 2012 - 2014 Krzysztof Gabis

Permission is hereby granted, free of charge, to any person obtaining a copy of this software and associated documentation files (the "Software"), to deal in the Software without restriction, including without limitation the rights to use, copy, modify, merge, publish, distribute, sublicense, and/or sell copies of the Software, and to permit persons to whom the Software is furnished to do so, subject to the following conditions:

The above copyright notice and this permission notice shall be included in all copies or substantial portions of the Software.

THE SOFTWARE IS PROVIDED "AS IS", WITHOUT WARRANTY OF ANY KIND, EXPRESS OR IMPLIED, INCLUDING BUT NOT LIMITED TO THE WARRANTIES OF MERCHANTABILITY, FITNESS FOR A PARTICULAR PURPOSE AND NON-INFRINGEMENT. IN NO EVENT SHALL THE AUTHORS OR COPYRIGHT HOLDERS BE LIABLE FOR ANY CLAIM, DAMAGES OR OTHER LIABILITY, WHETHER IN AN ACTION OF CONTRACT, TORT OR OTHERWISE, ARISING FROM, OUT OF OR IN CONNECTION WITH THE SOFTWARE OR THE USE OR OTHER DEALINGS IN THE SOFTWARE.

=====

CURL SOFTWARE

COPYRIGHT AND PERMISSION NOTICE.

Copyright (c)

1996 - 2012, Daniel Stenberg, <daniel@haxx.se>.

All rights reserved.

Permission to use, copy, modify, and distribute this software for any purpose with or without fee is hereby granted, provided that the above copyright notice and this permission notice appear in all copies.

THE SOFTWARE IS PROVIDED "AS IS", WITHOUT WARRANTY OF ANY KIND, EXPRESS OR IMPLIED, INCLUDING BUT NOT LIMITED TO THE WARRANTIES OF MERCHANTABILITY, FITNESS FOR A PARTICULAR PURPOSE AND NON-INFRINGEMENT OF THIRD PARTY RIGHTS. IN NO EVENT SHALL THE AUTHORS OR COPYRIGHT HOLDERS BE LIABLE FOR ANY CLAIM, DAMAGES OR OTHER LIABILITY, WHETHER IN AN ACTION OF CONTRACT, TORT OR OTHERWISE, ARISING FROM, OUT OF OR IN CONNECTION WITH THE SOFTWARE OR THE USE OR OTHER DEALINGS IN THE

SOFTWARE. Except as contained in this notice, the name of a copyright holder shall not be used in advertising or otherwise to promote the sale, use or other dealings in this Software without prior written authorization of the copyright holder.

=====

klibc and jemalloc

All of the documentation and software included in the 4.4BSD and 4.4BSD-Lite Releases is copyrighted by The Regents of the University of California. Copyright 1979, 1980, 1983, 1986, 1988, 1989, 1991, 1992, 1993, 1994 The Regents of the University of California.

All rights reserved.

Redistribution and use in source and binary forms, with or without modification, are permitted provided that the following conditions are met:

Redistributions of source code must retain the above copyright notice, this list of conditions and the following disclaimer.

Redistributions in binary form must reproduce the above copyright notice, this list of conditions and the following disclaimer in the documentation and/or other materials provided with the distribution.

All advertising materials mentioning features or use of this software must display the following acknowledgement:

This product includes software developed by the University of California, Berkeley and its contributors.

Neither the name of the University nor the names of its contributors may be used to endorse or promote products derived from this software without specific prior written permission.

THIS SOFTWARE IS PROVIDED BY THE REGENTS AND CONTRIBUTORS "AS IS" AND ANY EXPRESS OR IMPLIED WARRANTIES, INCLUDING, BUT NOT LIMITED TO, THE IMPLIED WARRANTIES OF MERCHANTABILITY AND FITNESS FOR A PARTICULAR PURPOSE ARE DISCLAIMED. IN NO EVENT SHALL THE REGENTS OR CONTRIBUTORS BE LIABLE FOR ANY DIRECT, INDIRECT, INCIDENTAL, SPECIAL, EXEMPLARY, OR CONSEQUENTIAL DAMAGES (INCLUDING, BUT NOT LIMITED TO, PROCUREMENT OF SUBSTITUTE GOODS OR SERVICES; LOSS OF USE, DATA, OR PROFITS; OR BUSINESS INTERRUPTION) HOWEVER CAUSED AND ON ANY THEORY OF LIABILITY, WHETHER IN CONTRACT, STRICT LIABILITY, OR TORT (INCLUDING NEGLIGENCE OR OTHERWISE) ARISING IN ANY WAY OUT OF THE USE OF THIS SOFTWARE, EVEN IF ADVISED OF THE POSSIBILITY OF SUCH DAMAGE.

The Institute of Electrical and Electronics Engineers and the American National Standards Committee X3, on Information Processing Systems have given us permission to reprint portions of their documentation. In the following statement, the phrase "this text" refers

to portions of the system documentation.

Portions of this text are reprinted and reproduced in electronic form in the second BSD Networking Software Release, from IEEE Std 1003.1-1988, IEEE Standard Portable Operating System Interface for Computer Environments (POSIX), copyright C 1988 by the Institute of Electrical and Electronics Engineers, Inc. In the event of any discrepancy between these versions and the original IEEE Standard, the original IEEE Standard is the referee document.

In the following statement, the phrase "This material" refers to portions of the system documentation.

This material is reproduced with permission from American National Standards Committee X3, on Information Processing Systems. Computer and Business Equipment Manufacturers Association (CBEMA), 311 First St., NW, Suite 500, Washington, DC

20001-2178. The developmental work of Programming Language C was completed by the X3J11 Technical Committee.

The views and conclusions contained in the software and documentation are those of the authors and should not be interpreted as representing official policies, either expressed or implied, of the Regents of the University of California.

=====

Big5 Font(DynaComware)

The DynaFont used on the screen display are solely develop by DynaComware.

=====

icu(libic)

ICU License - ICU 1.8.1 and later
COPYRIGHT AND PERMISSION NOTICE
Copyright (c) 1995-2012 International Business Machines Corporation and others
All rights reserved.

Permission is hereby granted, free of charge, to any person obtaining a copy of this software and associated documentation files (the "Software"), to deal in the Software without restriction, including without limitation the rights to use, copy, modify, merge, publish, distribute, and/or sell copies of the Software, and to permit persons to whom the Software is furnished to do so, provided that the above copyright notice(s) and this permission notice appear in all copies of the Software and that both the

above copyright notice(s) and this permission notice appear in supporting documentation.
THE SOFTWARE IS PROVIDED "AS IS", WITHOUT WARRANTY OF ANY KIND, EXPRESS OR IMPLIED, INCLUDING BUT NOT LIMITED TO THE WARRANTIES OF MERCHANTABILITY, FITNESS FOR A PARTICULAR PURPOSE AND NON-INFRINGEMENT OF THIRD PARTY RIGHTS. IN NO EVENT SHALL THE COPYRIGHT HOLDER OR HOLDERS INCLUDED IN THIS NOTICE BE LIABLE FOR ANY CLAIM, OR ANY SPECIAL INDIRECT OR CONSEQUENTIAL DAMAGES, OR ANY DAMAGES WHATSOEVER RESULTING FROM LOSS OF USE, DATA OR PROFITS, WHETHER IN AN ACTION OF CONTRACT, NEGLIGENCE OR OTHER TORTIOUS ACTION, ARISING OUT OF OR IN CONNECTION WITH THE USE OR PERFORMANCE OF THIS SOFTWARE.
Except as contained in this notice, the name of a copyright holder shall not be used in advertising or otherwise to promote the sale, use or other dealings in this Software without prior written authorization of the copyright holder.

All trademarks and registered trademarks mentioned herein are the property of their respective owners.
=====

dhcpcd

Copyright (c) 2004-2011 by Internet Systems Consortium, Inc. ("ISC")
Copyright (c) 1995-2003 by Internet Software Consortium
Permission to use, copy, modify, and distribute this software for any purpose with or without fee is hereby granted, provided that the above copyright notice and this permission notice appear in all copies.
THE SOFTWARE IS PROVIDED "AS IS" AND ISC DISCLAIMS ALL WARRANTIES WITH REGARD TO THIS SOFTWARE INCLUDING ALL IMPLIED WARRANTIES OF MERCHANTABILITY AND FITNESS. IN NO EVENT SHALL ISC BE LIABLE FOR ANY SPECIAL, DIRECT, INDIRECT, OR CONSEQUENTIAL DAMAGES OR ANY DAMAGES WHATSOEVER RESULTING FROM LOSS OF USE, DATA OR PROFITS, WHETHER IN AN ACTION OF CONTRACT, NEGLIGENCE OR OTHER TORTIOUS ACTION, ARISING OUT OF OR IN CONNECTION WITH THE USE OR PERFORMANCE OF THIS SOFTWARE.
Internet Systems Consortium, Inc.
950 Charter Street
Redwood City, CA 94063
info@isc.org
<https://www.isc.org/>

libevent

=====
Libevent is available for use under the following license, commonly known as the 3-clause (or "modified") BSD license:
=====

Copyright (c) 2000-2007 Niels Provos
<provos@citi.umich.edu>
Copyright (c) 2007-2010 Niels Provos and Nick Mathewson
Redistribution and use in source and binary forms, with or without modification, are permitted provided that the following conditions are met:
1. Redistributions of source code must retain the above copyright notice, this list of conditions and the following disclaimer.
2. Redistributions in binary form must reproduce the above copyright notice, this list of conditions and the following disclaimer in the documentation and/or other materials provided with the distribution.
3. The name of the author may not be used to endorse or promote products derived from this software without specific prior written permission.

THIS SOFTWARE IS PROVIDED BY THE AUTHOR "AS IS" AND ANY EXPRESS OR IMPLIED WARRANTIES, INCLUDING, BUT NOT LIMITED TO, THE IMPLIED WARRANTIES OF MERCHANTABILITY AND FITNESS FOR A PARTICULAR PURPOSE ARE DISCLAIMED. IN NO EVENT SHALL THE AUTHOR BE LIABLE FOR ANY DIRECT, INDIRECT, INCIDENTAL, SPECIAL, EXEMPLARY, OR CONSEQUENTIAL DAMAGES (INCLUDING, BUT NOT LIMITED TO, PROCUREMENT OF SUBSTITUTE GOODS OR SERVICES; LOSS OF USE, DATA, OR PROFITS; OR BUSINESS INTERRUPTION) HOWEVER CAUSED AND ON ANY THEORY OF LIABILITY, WHETHER IN CONTRACT, STRICT LIABILITY, OR TORT (INCLUDING NEGLIGENCE OR OTHERWISE) ARISING IN ANY WAY OUT OF THE USE OF THIS SOFTWARE, EVEN IF ADVISED OF THE POSSIBILITY OF SUCH DAMAGE.
=====

Portions of Libevent are based on works by others, also made available by them under the three-clause BSD license above. The copyright notices are available in the corresponding source files; the license is as above.
Here's a list:
log.c:
Copyright (c) 2000 Dug Song
<dugsong@monkey.org>
Copyright (c) 1993 The Regents of the University of California.
strlcpy.c:

Copyright (c) 1998 Todd C. Miller
<Todd.Miller@courtesan.com>
win32select.c:

Copyright (c) 2003 Michael A. Davis
<mike@datanerds.net>
evport.c:

Copyright (c) 2007 Sun Microsystems
ht-internal.h:

Copyright (c) 2002 Christopher Clark
minheap-internal.h:

Copyright (c) 2006 Maxim Yegorushkin
<maxim.yegorushkin@gmail.com>

=====

The arc4module is available under the following,
sometimes called the "OpenBSD" license:

Copyright (c) 1996, David Mazieres <dm@uun.org>

Copyright (c) 2008, Damien Miller
<djm@openbsd.org>

Permission to use, copy, modify, and distribute this
software for any purpose with or without fee is hereby
granted, provided that the above copyright notice and
this permission notice appear in all copies.

THE SOFTWARE IS PROVIDED "AS IS" AND
THE AUTHOR DISCLAIMS ALL WARRANTIES
WITH REGARD TO THIS SOFTWARE
INCLUDING ALL IMPLIED WARRANTIES OF
MERCHANTABILITY AND FITNESS. IN NO
EVENT SHALL THE AUTHOR BE LIABLE FOR
ANY SPECIAL, DIRECT, INDIRECT, OR
CONSEQUENTIAL DAMAGES OR ANY
DAMAGES WHATSOEVER RESULTING FROM
LOSS OF USE, DATA OR PROFITS, WHETHER
IN AN ACTION OF CONTRACT, NEGLIGENCE
OR OTHER TORTIOUS ACTION, ARISING OUT
OF OR IN CONNECTION WITH THE USE OR
PERFORMANCE OF THIS SOFTWARE.

=====

boost

Boost Software License - Version 1.0 - August 17th,
2003

Permission is hereby granted, free of charge, to any
person or organization obtaining a copy of the
software and accompanying documentation covered
by this license (the "Software") to use, reproduce,
display, distribute, execute, and transmit the
Software, and to prepare derivative works of the
Software, and to permit third-parties to whom the
Software is furnished to do so, all subject to the
following:

The copyright notices in the Software and this entire
statement, including the above license grant, this
restriction and the following disclaimer, must be
included in all copies of the Software, in whole or in
part, and all derivative works of the Software, unless
such copies or derivative works are solely in the form
of machine-executable object code generated by a
source language processor.

THE SOFTWARE IS PROVIDED "AS IS",
WITHOUT WARRANTY OF ANY KIND,
EXPRESS OR IMPLIED, INCLUDING BUT NOT
LIMITED TO THE WARRANTIES OF
MERCHANTABILITY, FITNESS FOR A
PARTICULAR PURPOSE, TITLE AND NON-
INFRINGEMENT. IN NO EVENT SHALL THE
COPYRIGHT HOLDERS OR ANYONE
DISTRIBUTING THE SOFTWARE BE LIABLE
FOR ANY DAMAGES OR OTHER LIABILITY,
WHETHER IN CONTRACT, TORT OR
OTHERWISE, ARISING FROM, OUT OF OR IN
CONNECTION WITH THE SOFTWARE OR THE
USE OR OTHER DEALINGS IN THE
SOFTWARE.

=====

ppp

Copyrights:

All of the code can be freely used and redistributed.
The individual source files each have their own
copyright and permission notice.

Pppd, pppstats and pppdump are under BSD-style
notices. Some of the pppd plugins are GPL'd. Chat is
public domain.

=====

ntp

Copyright (c) University of Delaware 1992-2012.

Permission to use, copy, modify, and distribute this
software and its documentation for any purpose with
or without fee is hereby granted, provided that the
above copyright notice appears in all copies and that
both the copyright notice and this permission notice
appear in supporting documentation, and that the
name University of Delaware not be used in
advertising or publicity pertaining to distribution of
the software without specific, written prior
permission. The University of Delaware makes no
representations about the suitability this software for
any purpose. It is provided "as is" without express or
implied warranty.

=====

libcap

Unless otherwise *explicitly* stated, the following
text describes the licensed conditions under which the
contents of this libcap release may be used and
distributed:

Redistribution and use in source and binary forms of
libcap, with or without modification, are permitted
provided that the following conditions are met:

1. Redistributions of source code must retain any
existing copyright notice, and this entire permission
notice in its entirety, including the disclaimer of
warranties.

2. Redistributions in binary form must reproduce all prior and current copyright notices, this list of conditions, and the following disclaimer in the documentation and/or other materials provided with the distribution.

3. The name of any author may not be used to endorse or promote products derived from this software without their specific prior written permission. ALTERNATIVELY, this product may be distributed under the terms of the GNU General Public License, in which case the provisions of the GNU GPL are required INSTEAD OF the above restrictions. (This clause is necessary due to a potential conflict between the GNU GPL and the restrictions contained in a BSD-style copyright.)

THIS SOFTWARE IS PROVIDED "AS IS" AND ANY EXPRESS OR IMPLIED WARRANTIES, INCLUDING, BUT NOT LIMITED TO, THE IMPLIED WARRANTIES OF MERCHANTABILITY AND FITNESS FOR A PARTICULAR PURPOSE ARE DISCLAIMED. IN NO EVENT SHALL THE AUTHOR(S) BE LIABLE FOR ANY DIRECT, INDIRECT, INCIDENTAL, SPECIAL, EXEMPLARY, OR CONSEQUENTIAL DAMAGES (INCLUDING, BUT NOT LIMITED TO, PROCUREMENT OF SUBSTITUTE GOODS OR SERVICES; LOSS OF USE, DATA, OR PROFITS; OR BUSINESS INTERRUPTION) HOWEVER CAUSED AND ON ANY THEORY OF LIABILITY, WHETHER IN CONTRACT, STRICT LIABILITY, OR TORT (INCLUDING NEGLIGENCE OR OTHERWISE) ARISING IN ANY WAY OUT OF THE USE OF THIS SOFTWARE, EVEN IF ADVISED OF THE POSSIBILITY OF SUCH DAMAGE.

=====

Python®

Python® is a registered trademark of the Python Software Foundation.

=====

lighttpd

Copyright (c) 2004, Jan Kneschke, incremental All rights reserved.

Redistribution and use in source and binary forms, with or without modification, are permitted provided that the following conditions are met:

- Redistributions of source code must retain the above copyright notice, this list of conditions and the following disclaimer.
- Redistributions in binary form must reproduce the above copyright notice, this list of conditions and the following disclaimer in the documentation and/or other materials provided with the distribution.
- Neither the name of the 'incremental' nor the names of its contributors may be used to endorse

or promote products derived from this software without specific prior written permission.

THIS SOFTWARE IS PROVIDED BY THE COPYRIGHT HOLDERS AND CONTRIBUTORS "AS IS" AND ANY EXPRESS OR IMPLIED WARRANTIES, INCLUDING, BUT NOT LIMITED TO, THE IMPLIED WARRANTIES OF MERCHANTABILITY AND FITNESS FOR A PARTICULAR PURPOSE ARE DISCLAIMED. IN NO EVENT SHALL THE COPYRIGHT OWNER OR CONTRIBUTORS BE LIABLE FOR ANY DIRECT, INDIRECT, INCIDENTAL, SPECIAL, EXEMPLARY, OR CONSEQUENTIAL DAMAGES (INCLUDING, BUT NOT LIMITED TO, PROCUREMENT OF SUBSTITUTE GOODS OR SERVICES; LOSS OF USE, DATA, OR PROFITS; OR BUSINESS INTERRUPTION) HOWEVER CAUSED AND ON ANY THEORY OF LIABILITY, WHETHER IN CONTRACT, STRICT LIABILITY, OR TORT (INCLUDING NEGLIGENCE OR OTHERWISE) ARISING IN ANY WAY OUT OF THE USE OF THIS SOFTWARE, EVEN IF ADVISED OF THE POSSIBILITY OF SUCH DAMAGE.

=====

pcrc

PCRE LICENCE

PCRE is a library of functions to support regular expressions whose syntax and semantics are as close as possible to those of the Perl 5 language.

Release 8 of PCRE is distributed under the terms of the "BSD" licence, as specified below. The documentation for PCRE, supplied in the "doc" directory, is distributed under the same terms as the software itself.

The basic library functions are written in C and are freestanding. Also included in the distribution is a set of C++ wrapper functions.

THE BASIC LIBRARY FUNCTIONS

Written by: Philip Hazel

Email local part: ph10

Email domain: cam.ac.uk

University of Cambridge Computing Service,
Cambridge, England.

Copyright (c) 1997-2010 University of Cambridge
All rights reserved.

THE C++ WRAPPER FUNCTIONS

Contributed by: Google Inc.

Copyright (c) 2007-2010, Google Inc. All rights reserved.

THE "BSD" LICENCE

Redistribution and use in source and binary forms, with or without modification, are permitted provided that the following conditions are met:

- * Redistributions of source code must retain the above copyright notice, this list of conditions and the following disclaimer.
- * Redistributions in binary form must reproduce the above copyright notice, this list of conditions and the following disclaimer in the documentation and/or other materials provided with the distribution.
- * Neither the name of the University of Cambridge nor the name of Google Inc. nor the names of their contributors may be used to endorse or promote products derived from this software without specific prior written permission.

THIS SOFTWARE IS PROVIDED BY THE COPYRIGHT HOLDERS AND CONTRIBUTORS "AS IS" AND ANY EXPRESS OR IMPLIED WARRANTIES, INCLUDING, BUT NOT LIMITED TO, THE IMPLIED WARRANTIES OF MERCHANTABILITY AND FITNESS FOR A PARTICULAR PURPOSE ARE DISCLAIMED. IN NO EVENT SHALL THE COPYRIGHT OWNER OR CONTRIBUTORS BE LIABLE FOR ANY DIRECT, INDIRECT, INCIDENTAL, SPECIAL, EXEMPLARY, OR CONSEQUENTIAL DAMAGES (INCLUDING, BUT NOT LIMITED TO, PROCUREMENT OF SUBSTITUTE GOODS OR SERVICES; LOSS OF USE, DATA, OR PROFITS; OR BUSINESS INTERRUPTION) HOWEVER CAUSED AND ON ANY THEORY OF LIABILITY, WHETHER IN CONTRACT, STRICT LIABILITY, OR TORT (INCLUDING NEGLIGENCE OR OTHERWISE) ARISING IN ANY WAY OUT OF THE USE OF THIS SOFTWARE, EVEN IF ADVISED OF THE POSSIBILITY OF SUCH DAMAGE.
End

=====

RSA Data Security's MD5 License

Copyright (C) 1991-2, RSA Data Security, Inc.
Created 1991. All rights reserved.

License to copy and use this software is granted provided that it is identified as the "RSA Data Security, Inc. MD5 Message-Digest Algorithm" in all material mentioning or referencing this software or this function.

License is also granted to make and use derivative works provided that such works are identified as "derived from the RSA Data Security, Inc. MD5 Message-Digest Algorithm" in all material mentioning or referencing the derived work.

RSA Data Security, Inc. makes no representations concerning either the merchantability of this software or the suitability of this software for any particular purpose. It is provided "as is" without express or implied warranty of any kind.
These notices must be retained in any copies of any part of this documentation and/or software.

Алфавитный указатель

ЧИСЛЕННЫЕ ЗНАЧЕНИЯ

3D-видео	15
3D-настройки	
3D-формат	33
Выб. отобр. 2D-3D (Выбрать)	33
Рег. глубины 3D	34
Эфф. 3D-имит.	34
Яркость 3D-очков	34
3D-очки	
Диапазон связи 3D-очков	16
Использование 3D-очков	15

М

Motionflow	25
MPEG NR (шумопонижение MPEG)	27

Н

NR (шумопонижение)	26
--------------------------	----

Х

x.v.Color	28, 45
-----------------	--------

Б

Блок. настроек	34
----------------------	----

В

Версия ПО	38
Включение	8
Входные сигналы и регулируемые позиции/позиции настроек	55
Выключение	14
Вырав.панели	36

Г

Гамма-корр.	27
Гашение	31

Д

Датчик пульта дистанционного управления	4
Динам. диап.	34

Е

Естест. изображ.	24
-----------------------	----

З

Замена лампы	46
--------------------	----

К

Калиб. наст.	
TV	23
Игра	23
Кинофильм 1	23
Кинофильм 2	23
Образец	23
Пользователь	24
Фото	23
Ярк. Кинофильм	23
Яркая TV-прог.	24
Контраст	25
Корр. цветности	28

Л

Ламп. таймер.	38
--------------------	----

М

Меню	
Изобразж.	23
Информация	38
Монтаж	36
Настройка	32
Операция	20
Функция	33
Экран	30

Н

Номер памяти предварительной настройки	38
---	----

О

Обновление программного обеспечения	45
Окно регулировки объектива	11
Оттенок	25
Очистка	51

П

Проверка.изобр	36
Плавный переход	27
Подключение к видеоборудованию или компьютеру	12

Поиск и устранение неисправностей	39
Полож. меню	32
Предупреждающие индикаторы	42
Предустановленные сигналы	53
Проецирование изображения	14
Пульт дистанционного управления	6

Р

Размеры	64
Расположение элементов управления	
Задняя/нижняя сторона	5
Передняя/правая сторона	4
Расстояние проецирования	63
Расстояние проецирования и диапазон сдвига объектива	62
Рег. Лампы	24
Регулировка положения изображения	8
Режим выс.пол	32
Режим предварительной настройки	
BRT CINE	19
BRT TV	19
CINEMA FILM 1	19
CINEMA FILM 2	19
GAME	19
PHOTO	19
REF	19
TV	19
USER	19
Режим фильма	27
Резкость	26

С

Сброс	24
Сброс элементов	21
Совместимые 3D-сигналы	56
Сокр.задерж.входа	29
Сообщения	
Осторожно	44
Предупреждение	43
Состояния	32

Т

Технические характеристики	52
Тип сигнала	38

У

Улучшение контр.	24
Установки лампы	32

Ф

Формат	
Нормальный	17, 30
Раст. по вер.	18, 30
Растяжение	17, 30
Сжатие	18, 30

Ц

Цвет. прост-во	29
Цвет. темп. (температура)	26
Цветность	25

Ч

Чер.Фил. Плюс	24
Чистый белый	28

Э

Эксп.устан.	26
Энергосбереж.	32

Я

Язык	32
Яркость	25

Информация о товарных знаках

- “PlayStation” является зарегистрированным товарным знаком компании Sony Computer Entertainment Inc.
- Термины HDMI и HDMI High-Definition Multimedia Interface, а также логотип HDMI являются товарными знаками или зарегистрированными товарными знаками HDMI Licensing LLC в США и других странах.
- “Blu-ray” и “Blu-ray Disc” являются товарными знаками Blu-ray Disc Association.

.....

Данный проектор поддерживает DeepColor, x.v.Color, LipSync, сигнал 3D и входной сигнал компьютера стандартов HDMI. Также поддерживается HDCP.

