

DIGMA

РУКОВОДСТВО ПОЛЬЗОВАТЕЛЯ



ВИДЕОРЕГИСТРАТОР

FreeDrive 201

ТЕХНИЧЕСКИЕ ХАРАКТЕРИСТИКИ

Экран:

- 2,4"
- TFT-матрица
- Жидкокристаллический

Процессор: CPU STK4580

Объектив:

- 2 Мпикс
- 120° + HD
- Широкоугольный

Разрешение видео:

- 1920*1080P (30 кадров в секунду)
- 1280*720P (30 кадров в секунду)

Формат видео: AVI (AVC)

Формат фотоизображений: JPEG

Языки интерфейса: русский/английский

Карта памяти: Micro SD (TF), максимальный объем 32 ГБ

Микрофон/динамик: есть

G-сенсор: есть

Частота: 50 Гц/60 Гц

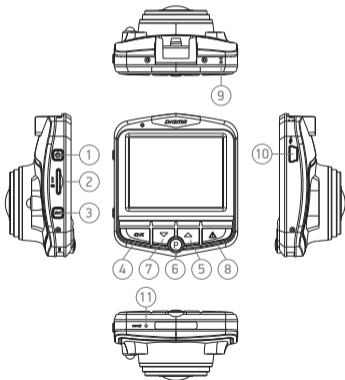
Интерфейс mini-USB: USB 2.0

Питание: 5 В, 500 мА

Аккумулятор: литиевая аккумуляторная батарея, 140 мА/ч

ФИЗИЧЕСКИЙ ИНТЕРФЕЙС

1. Кнопка питания
2. Разъем для карт TF
3. Кнопка М
4. Кнопка ОК
5. Кнопка перехода к следующей странице
6. Кнопка Р
7. Кнопка перехода к предыдущей странице
8. Экстренная запись
9. Сброс
10. Разъем USB (mini-USB)
11. Микрофон



МЕРЫ ПРЕДОСТОРОЖНОСТИ

1. Видеорегистратор следует устанавливать таким образом, чтобы он не закрывал обзор водителю и не попадал в зону срабатывания подушек безопасности. В противном случае существует риск аварии или получения травм.
2. Защищайте устройство от воздействия сильных электромагнитных полей, поскольку это может привести к повреждению видеорегистратора.
3. Во время форматирования памяти и при эксплуатации прибора не отключайте его от источника питания, а также не вставляйте и не вынимайте карту TF. В противном случае возможно повреждение карты TF или возникновение программной ошибки.
4. Карта TF, используемая в видеорегистраторе, не предназначена для хранения каких-либо посторонних файлов. Перед использованием карту TF необходимо отформатировать. Все важные видеоролики и изображения следует сохранять на резервный накопитель.
5. Не прикасайтесь к сетевой вилке мокрыми руками во избежание поражения электрическим током.
6. Запрещается использовать прибор в помещениях с высокой влажностью и при температуре выше 60 °C или ниже -10 °C.
7. Вместе с прибором разрешается использовать только совместимые зарядные устройства и дополнительные принадлежности.
8. Применяйте карты памяти TF класса 10 объемом не менее 8 ГБ.

УСТАНОВКА

1. Стекланную поверхность, используемую для установки прибора, необходимо предварительно протереть тканью.
2. Снимите защитную пленку с присоски кронштейна и прижмите присоску к стеклу.
3. Отрегулируйте угол кронштейна и нажмите фиксирующий рычаг вниз.
4. Установите видеореги­стратор на кронштейне.
5. Один конец автомобильного адаптера питания необходимо подключить к видеореги­стратору, после чего свободный конец следует обмотать вокруг кронштейна, используемого для крепления зеркала заднего вида. Слегка натяните шнур и спрячьте его в имеющиеся прорези.
6. Вставьте разъем в гнездо прикуривателя, включите питание и отрегулируйте положение видеореги­стратора для достижения оптимального угла обзора (рекомендуется, чтобы передняя часть автомобиля располагалась по центру изображения, как показано на рисунке).
7. Все ручки на кронштейне следует зафиксировать, чтобы защитить видеореги­стратор от вибрации.

ФУНКЦИИ КНОПОК

Кнопка \ Режим	Запись видео	Фотосъемка	Воспроизведение
Кнопка питания	ВКЛ/ВЫКЛ	ВКЛ/ВЫКЛ	ВКЛ/ВЫКЛ
Кнопка M	В процессе записи: вкл/выкл микрофона При остановке записи: настройка	Настройка	Настройка
Кнопка ОК	Начало/остановка записи	Съемка фотоизображений	Воспр/Стоп
Кнопка перехода к следующей странице (стрелка вниз)	Уменьшение масштаба	Уменьшение масштаба	Следующий файл (вниз)
Кнопка перехода к предыдущей странице (стрелка вверх)	Увеличение масштаба	Увеличение масштаба	Предыдущий файл (вверх)
Кнопка P	В процессе записи: Фотосъемка При остановке записи: переключение режимов	Переключение режимов	Переключение режимов
Экстренная запись	Экстренная запись (защищает текущий файл от перезаписи)	Не работает	Не работает

ВКЛЮЧЕНИЕ/ВЫКЛЮЧЕНИЕ

1. Автоматическое включение/выключение

- После того как видеорегистратор обнаружит подачу внешнего питания (после запуска двигателя автомобиля), он автоматически включится и начнет записывать видео.
- После отключения внешнего питания регистратор отключится через промежуток времени, установленный в «Настройках», в параметре «Задержка выключения».

2. Ручное включение/выключение

- Для включения прибора кратковременно нажмите кнопку питания в левой части корпуса. Для выключения регистратора длительно нажмите и удерживайте эту кнопку.

Примечание: Карту TF необходимо вставлять перед включением видеорегистратора. Нельзя вставлять карту во включенный прибор.

3. Для подачи питания на видеорегистратор необходимо использовать стандартный автомобильный адаптер.

4. Световые индикаторы.

- Включение: при включении видеорегистратора индикатор загорается зеленым.
- Запись: во время записи индикатор мигает зеленым.

ЗАПИСЬ СОБЫТИЙ

ЗАПИСЬ

- 1) После включения прибора, автоматически начинается запись.
- 2) Зум во время видеосъёмки: для изменения зума нажимайте кнопки ВВЕРХ или ВНИЗ. Доступны следующие варианты: 1.0X, 1.5X, 2.0X, 2.5X, 3.0X, 3.5X, 4.0X, 4.5X и 5.0X.
- 3) Циклическая запись: циклическая запись активирована по умолчанию. Время записи по умолчанию составляет 3 минуты.

Примечание. После включения на приборе автоматически отображается интерфейс видеозаписи. Используя этот интерфейс, можно одной кнопкой включать экстренную запись видео и запись звука.

4) Экстренная запись видео

- Экстренная запись видео в ручном режиме: нажмите кнопку «Экстренная запись видео» в правой нижней части прибора, чтобы отметить видеофайл в качестве аварийного видеофрагмента: регистратор устанавливает в текущем файле свойство «Только для чтения», исключая его таким образом из цикла перезаписи.

(Примечание: В качестве временной шкалы для текущего видеоролика используется временная шкала циклической записи).

- Экстренная запись видео в автоматическом режиме: устройство активирует экстренную запись видео в случае аварии либо если значение акселерометра (G-сенсора) достигает установленного порога. В таком случае текущий видеофайл будет отмечен в качестве аварийного видеофрагмента.
(Примечание: В качестве временной шкалы для текущего видеоролика используется временная шкала циклической записи).

5) Запись звука одним нажатием кнопки

- ВКЛ: нажмите кнопку M в процессе записи, чтобы включить запись звука для данного видеоролика;
- ВЫКЛ: нажмите кнопку M в процессе записи, чтобы отключить запись звука для данного видеоролика.

6) Настройки видео

Для входа в интерфейс настроек видео при остановленной записи нажмите кнопку «M» в левой части прибора. Доступны следующие настройки:

- Разрешение: здесь можно выбрать разрешение при записи. Доступны два варианта: 1080p, 30 кадров в секунду или 720p, 30 кадров в секунду. Для подтверждения нажмите кнопку ОК.
- Штмп времени: отметка времени, накладываемая на видеоизображение: Доступные варианты: дата и время, дата или без отметки. Для подтверждения нажмите кнопку ОК.

- Цикл записи: длительность записываемых видеофайлов. Доступные опции: 1 минута, 3 минуты и 5 минут. Значение по умолчанию 3 минуты
- Микрофон: включение или выключение записи звука при видеозаписи.
- Экспозиция: доступны варианты -2.0, -5/3, -4/3, -1.0, -2/3, -1/3, 0.0, +1/3, +2/3, +1.0, +4/3, +5/3 и +2.0.
- Датчик движения: функция автоматического запуска видеозаписи при появлении в кадре движения. Регистратор производит видеозапись в течении 30 секунд с момента последнего движения/изменения в кадре и затем переходит в ждущий режим. Данную функцию можно использовать для слежения за припаркованным автомобилем. Доступные варианты: ВКЛ или ВЫКЛ. Значение по умолчанию ВКЛ

Настройки: настройка системы, см. подробное описание в конце данного руководства.

КАМЕРА

1) В режиме записи видео (при остановленной записи) или в режиме воспроизведения нажимая кнопку Р в нижней части устройства выберите режим Фотокамеры. Нажмите кнопку ОК в правой нижней части прибора для перехода в режим фотосъемки.

2) Настройки камеры

В режиме камеры нажмите кнопку М в левой части прибора для доступа к настройкам камеры.

Доступны следующие настройки:

- Разрешение: разрешение фото (5М, 3М, 2М, 1.3М или VGA). Для подтверждения выбранного варианта нажмите ОК. Значение по умолчанию 5М
- Штмп времени: отметка времени, накладываемая на фотоизображение. Доступные значения: Вык л, Дата, Дата/Время. Для подтверждения выбранного варианта нажмите ОК. Значение по умолчанию Дата/Время
- Режим съёмки: можно задать период времени между съемкой фотографий. Доступные варианты: 5 минут, 3 минуты, 1 минута или один снимок. Для подтверждения выбранного варианта нажмите ОК.

Настройка: настройка системы, см. подробное описание в конце данного руководства.

ВОСПРОИЗВЕДЕНИЕ

1) В режиме записи видео (при остановленной записи) или в режиме фотосъемки нажимая кнопку Р в нижней части устройства выберите режим Воспроизведение. Здесь можно просматривать записанные видеоролики или фотографии.

- Кнопка ОК: воспроизведение/пауза;
- Кнопка перехода к предыдущей странице: предыдущий файл;

- Кнопка перехода к следующей странице: следующий файл.

2) Настройки воспроизведения

В режиме воспроизведения щелкните значок воспроизведения для входа в меню настроек. Доступные настройки указаны ниже.

- Удаление: удаление видеороликов или фотографий. Можно удалить текущий файл, все файлы или отменить удаление. Для подтверждения выбранного варианта нажмите кнопку ОК.
- Защита: блокировка или разблокировка видеороликов. Можно установить блокировку текущего файла (заблокировать текущий файл), отменить блокировку текущего файла (разблокировать текущий файл), установить блокировку ВСЕХ файлов (заблокировать все файлы), отменить блокировку ВСЕХ файлов (разблокировать все файлы) или отменить защиту (снять защиту и вернуться в предыдущее меню). Для подтверждения выбранного варианта нажмите кнопку ОК.
- Уровень громкости: с помощью кнопок перехода на предыдущую/следующую страницу можно регулировать уровень громкости. Для подтверждения нажмите кнопку ОК.
- Миниатюры: просмотр файлов в виде миниатюр.

Настройка: настройка системы, см. подробное описание в конце данного руководства.

НАСТРОЙКА

1. Форматирование: форматирование карты TF.
2. Выбор языка: выбор языка интерфейса. Доступные варианты: русский и английский.
Значение по умолчанию: Русский.
3. Звук клавиш: ВКЛ. или ВЫКЛ. Значение по умолчанию: ВКЛ
4. Автоматическое отключение: время автоматического отключения в случае простоя (5 минут, 3 минуты, 1 минута или без автоматического отключения). Значение по умолчанию: 3 минуты
5. Выключение экрана: время, через которое экран регистратора будет отключен. Регистратор при этом сохраняет свой текущий режим. Для включения экрана нажмите любую кнопку. 5 минут, 3 минуты, 1 минута или без экранной заставки).
6. Задержка выключения: дополнительное время, через которое регистратор выключится с момента пропадания внешнего питания. Значение: 10с, 20с, 30с, Выкл. Значение по умолчанию: 10 секунд
7. G-сенсор: настройка чувствительности акселерометра (Высокий, Средний, Низкий или ВЫКЛ). Значение по умолчанию: ВЫКЛ
8. Частота: 50 Гц или 60 Гц. Значения частоты переменного тока в сети питания 220В. Данная опция используется для предотвращения наложения интерференционных помех на

видеоизображение при искусственном освещении и питании от сети переменного тока 220В.
Значение по умолчанию: 50Гц

9. Формат даты: Г/М/Д, М/Д/Г, Д/М/Г. Значение по умолчанию: Д/М/Г

10. Настройка даты: для настройки даты используется кнопка перехода на предыдущую/следующую страницу. Переход между полями времени – кнопка ОК

11. Настройка времени: для настройки времени используется кнопка перехода на предыдущую/следующую страницу.

12. Сброс: возврат к заводским настройкам системы.

13. Номер версии: нажмите для просмотра версии ПО.

DIGMA МУЛЬТИМЕДИЙНАЯ ПРОДУКЦИЯ

Официальный сайт компании : www.digma.ru

Адреса сервисных центров : www.digma.ru/support/service/

Служба технической поддержки: www.digma.ru/support/help/

Полные условия гарантийного обслуживания: <http://www.digma.ru/support/warranty/>

ТАКЖЕ МЫ БУДЕМ РАДЫ ВАС ВИДЕТЬ В СОЦИАЛЬНЫХ СЕТЯХ:



www.facebook.com/Digma.TM



twitter.com/digma_news



vk.com/club25816705

ПРОИЗВОДИТЕЛЬ:

Nippon Klick Systems LLP; 40 Willoughby Road, London N8 OJG, United Kingdom. Made in China

Ниппон Клик Системс ЛЛП; 40 Виллоугхби Роад, Лондон Н8 ОЖГ, Великобритания. Сделано в Китае

