

**ВИДЕОРЕГИСТРАТОР  
АВТОМОБИЛЬНЫЙ**



**Техническая поддержка:**

**8 800 775-71-17**

[www.trendvision.ru](http://www.trendvision.ru)

**TrendVision  
TV-708**

версия для стран СНГ

**ИНСТРУКЦИЯ** **RUS**

## СОДЕРЖАНИЕ

Общая информация.....	2
Технические характеристики.....	3
Установка регистратора.....	4
Кронштейн на скотче.....	4
Кронштейн на присоске.....	5
Подключение питания и приемника GPS.....	6
Поляризационный фильтр.....	6
Установка карт памяти.....	7
Подключение к цифровому монитору.....	7
Индикатор работы.....	7
Внешний вид и органы управления.....	8
Режим записи.....	9
Индикация на экране.....	9
Индикатор работы.....	10
Джойстик.....	10
Звуковые подсказки.....	10
Управление в режиме записи.....	10
Фотографирование.....	10
Режим воспроизведения.....	12
Режим Меню.....	14
Возможные проблемы и их устранение.....	19
Эксплуатация в сложных условиях.....	19
Комплект поставки.....	20

## ОБЩАЯ ИНФОРМАЦИЯ

Видеореги­стратор TrendVision TDR-708P пред­назначен для за­писи дорожной обстановки перед автомобилем.

Мощный процессор Ambarella A7, современный CMOS-сенсор OmniVision OV4689, светосильный объектив, аппаратный HDR (широкий динамический диапазон), позволяют формировать качественное видеоизображение в сложных условиях при любой освещенности.

TrendVision TDR-708P имеет быстросъемный поворотный магнитный кронштейн. Установка и снятие видеоре­гистратора с кронштейна происходит легко и быстро. Регистратор можно повернуть на боковые окна или во внутрь салона.

Поляризационный CPL фильтр позволяет устранить блики на лобовом стекле  
Быстросъемное магнитное крепление.

Два слота для карт памяти позволяют быстро копировать видеофайлы. Поддержка файловой системы exFat и карт объемом 128GB позволяют иметь большой архив событий.

Вынесенный приёмник GPS (опция) позволяет фиксировать скорость, координаты и маршрут движения автомобиля.

TrendVision TDR-708P имеет развитое программное обеспечение, множество полезных функций.

Внимательно изучите данную инструкцию и следуйте её советам. Приведённая информация позволит грамотно использовать автомобильный видеоре­гистратор, избежать ошибок в процессе эксплуатации и увеличить срок работы видеоре­гистратора.



**Программное обеспечение устройства постоянно совершенствуется. Пожалуйста, зайдите на сайт, и обновите прошивку.**

[www.trend-vision.ru](http://www.trend-vision.ru)

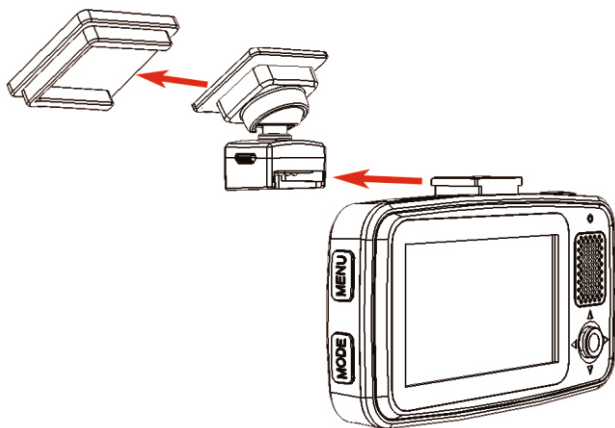
Надеемся, автомобильный видеоре­гистратор **TrendVision TDR-708P** станет надёжным спутником и свидетелем в дороге.

## ТЕХНИЧЕСКИЕ ХАРАКТЕРИСТИКИ

Процессор	Ambarella A7LA30
Матрица	OminVision OV4689, CMOS 1/3", 4.0 млн. пиксель
Объектив	f=2.9мм., F=1.8, 6-ть линз, угол -160° по диагонали
Монитор	Высококонтрастный, LCD 2.7", автовыключение
Оперативн. память	DDR3 2GB
Кодек, контейнер	H.264, .MP4
Разрешение видео	FullHD 1920x1080
Видеовыход	HDMI (только для воспроизведения)
CPL фильтр	Есть, магнитное крепление
GPS	Опция
G-сенсор	Защита трех файлов
Датчик движения	Есть, запись 10 сек. после движения
Карта памяти	microSD и SD, поддержка exFat 128GB, класс UHS-1
Наложение	Дата, время, скорость, координаты, регистрационный знак
Цикличная запись	1, 2, 3, 5 мин
Копирование	Есть, с карты на карту
Воспроизведение	Старт, стоп, пауза, цифровой ZOOM
Акумулятор	300мА/ч, около 15 минут автономной работы
Зарядное уст-во	Адаптер 12/5В, 2.0А
Габариты	42x57x95мм ТxBxШ, без кронштейнов
Вес	85 гр., без кронштейнов
Температура использования	от -30°C до +50°C

## УСТАНОВКА ВИДЕОРЕГИСТРАТОРА

### КРОНШТЕЙН С ДВУХСТРОННИМ СКОТЧЕМ



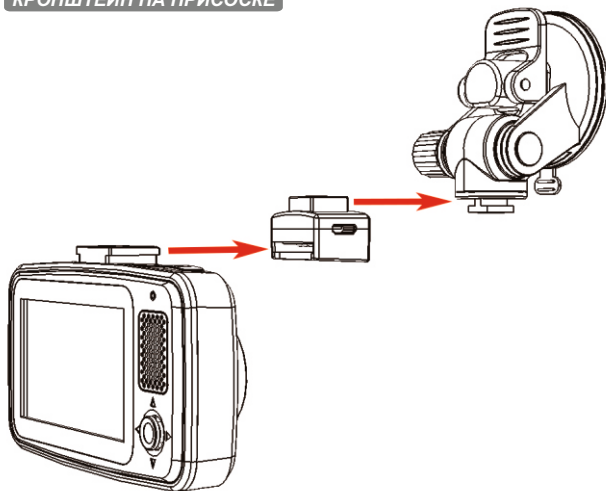
Приклейте двухстороннюю клейкую ленту из комплекта поставки к площадке. Установите кронштейн в салазки площадки как показано на рисунке. Установите регистратор в кронштейн. Кронштейн и регистратор имеют магниты с помощью которых происходит фиксация. Снимите защитную пленку с клейкой ленты. Установка регистратора должна происходить на чистое, сухое и теплое стекло. Приложите площадку к стеклу и с силой нажмите. Снимите регистратор вместе с кронштейном и еще раз с силой нажмите на площадку. Кронштейн имеет шариковый шарнир и может поворачиваться во всех плоскостях, поэтому вы сможете правильно сориентировать направление съемки. Для снятия регистратора просто потяните его на себя.



Обычно видеореги­стратор устанавливается под потолком справа или слева от зеркала заднего вида или под ним. Следите за тем, чтобы регистратор не загро­мозивал обзор с водительского места. Также следует учитывать зоны, не очищаемые дворниками лобового стекла.

## УСТАНОВКА ВИДЕОРЕГИСТРАТОРА

### КРОНШТЕЙН НА ПРИСОСКЕ



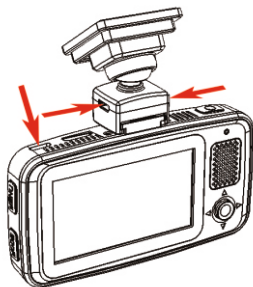
Установите вакуумную присоску в салазки кронштейна. Установите регистратор в салазки кронштейна. Кронштейн и регистратор имеют магниты с помощью которых происходит фиксация. Прижмите присоску к чистому, сухому и теплomu стеклу. Переведите рычаг вакуумной присоски вверх. Для регулировки положения по вертикали, открутите пластиковый барашек. Для регулировки положения по горизонтали просто поверните регистратор. Для снятия регистратора, потяните его на себя.



**Ориентация видеорегистратора.** Не направляйте регистратор слишком сильно вверх. Если небо будет занимать большую часть кадра, то экспозиция камеры будет настраиваться именно на небо, а не на дорогу. Лучше в кадр пусть попадет капот и часть торпеды. Кроме того, фиксация капота и торпеды является еще одним доказательством того, что регистратор установлен именно в вашем автомобиле.

## УСТАНОВКА ВИДЕОРЕГИСТРАТОРА

### ПОДКЛЮЧЕНИЕ ПИТАНИЯ И ПРИЁМНИКА GPS

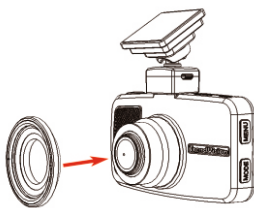


Зарядное устройство подключается к разъему microUSB в кронштейне. Кронштейн имеет два разъема, с левой и с правой стороны. Можно использовать любой. Питание с кронштейна на видеорегистратор передается с помощью группы контактов. Также зарядное устройство можно подключить напрямую в регистратор. Кабель зарядного устройства имеет длину 3 метра, возможна скрытая проводка. В случае использования GPS-приемника, зарядное устройство подключается в разъем приемника. Приемник GPS подключается к тем же разъемам, что и блок питания.



**Регистратор и блок GPS имеют питание 5В. Запрещается подключать напрямую к бортовой сети автомобиля 12В. Только через адаптер питания 12/5В, ток не менее 2А.**

### ПОЛЯРИЗАЦИОННЫЙ CPL ФИЛЬТР



Поляризационный CPL-фильтр предназначен для уменьшения отражения на лобовом стекле. Установка CPL-фильтра может обеспечить более качественное изображение. CPL-фильтр имеет магнитное крепление. Просто установите фильтр на объектив. Положите на середину торпеды небольшой белый лист бумаги. Крутите CPL-фильтр по оси и наблюдайте в монитор видеорегистратора. Найдите положение, при котором отражения будут минимальны. Сделайте пометку белым маркером на корпусе CPL-фильтра. В следующий раз нет необходимости настраивать CPL-фильтр, просто установите метку в нужное положение.



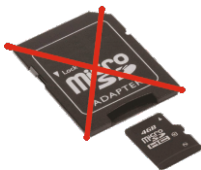
**CPL-фильтр является затемняющим стеклом. В ночное время нежелательно использовать CPL-фильтр во избежание получения слишком темного изображения.**

# УСТАНОВКА ВИДЕОРЕГИСТРАТОРА

## УСТАНОВКА КАРТ ПАМЯТИ

TDR-708P имеет два слота для карт памяти разного стандарта. Слот для полноценной SD-карты и слот для миниатюрной microSD (TF) карты памяти. В случае установки двух карт памяти, основной является карта №1 SD-карта и запись будет производиться на неё. Вторая карта памяти служит для быстрого копирования видеороликов. Если установлена только карта №2 microSD, то запись будет производиться на неё.

Если регистратор в рабочем положении (монитор к водителю), то SD-карта памяти устанавливается контактами **к себе**. microSD карта устанавливается контактами **от себя**. Вставьте карту памяти до щелчка. Для удаления карты памяти нажмите на неё. Установку и изъятие карт памяти производите только при выключенном питании регистратора.



Если используется карта microSD, устанавливайте её в соответствующий слот. Нельзя использовать адаптер microSD-SD в слоте SD. Данный адаптер не предназначен для использования в мобильных устройствах подвергающихся вибрации. Кроме того в данном адаптере отсутствует вентиляция, что может привести к оплавлению карты и адаптера. Адаптер предназначен только для подключения к ПК.



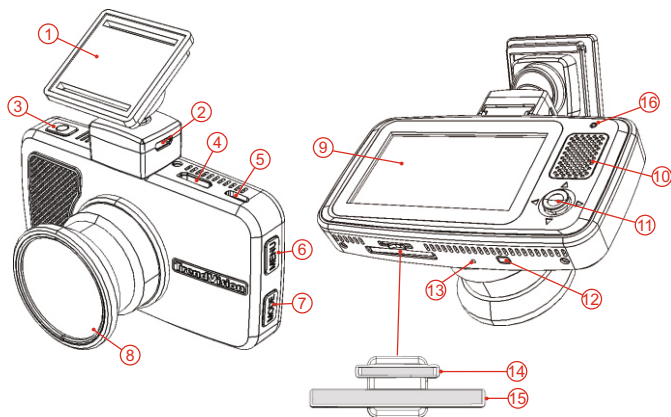
TDR-708P поддерживает файловую систему exFAT и карты объемом 128GB. Используйте только качественные карты памяти емкостью не менее 8GB стандарта UHS-I. Перед использованием, отформатируйте карту памяти в видеорегистраторе.

## ПОДКЛЮЧЕНИЕ К ЦИФРОВОМУ МОНИТОРУ

Цифровой монитор подключается к разъему HDMI (кабель не поставляется). При подключении цифрового монитора запись останавливается. HDMI-подключение используется только для просмотра записи.



## ВНЕШНИЙ ВИД И ОРГАНЫ УПРАВЛЕНИЯ



1. Съёмный поворотный магнитный кронштейн
2. microUSB разъем питания
3. Кнопка включения питания POWER
4. HDMI-разъем для подключения цифрового монитора
5. microUSB разъем для подключения к ПК
6. Кнопка MENU (МЕНЮ)
7. Кнопка MODE (РЕЖИМ)
8. Съёмный поляризационный CPL-фильтр на магните
9. Монитор 2.7"
10. Динамик
11. Многофункциональный джойстик
12. Кнопка сброса RESET
13. Микрофон
14. Слот для microSD (TF) карты памяти
15. Слот для SD карты памяти
16. Синий индикатор режима записи

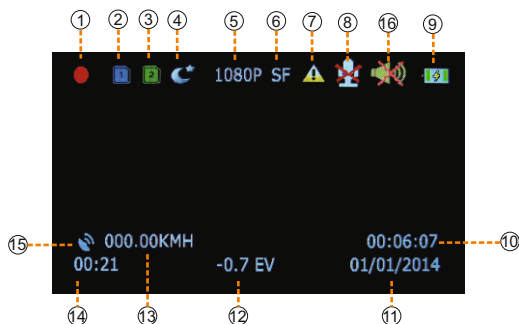
## РЕЖИМ ЗАПИСИ

Существует три режима работы устройства:

- Режим записи
- Режим воспроизведения
- Режим меню

Основной режим работы устройства - режим записи. В этот режим устройство переходит автоматически при включении питания. Перед включением проверьте наличие карты памяти.

### ИНДИКАЦИЯ НА ЭКРАНЕ



1. Значок режима видеорежистратора. Мигает в режиме записи
2. Значок первой карты памяти. Если карта отсутствует - серый цвет
3. Значок второй карты памяти. Если карта установлена - зеленый цвет
4. Значок режима день/ночь. День - иконка солнца. Ночь - иконка луны
5. Разрешение записи
6. Качество записи. SF-отличное, F-хорошее, N - нормальное
7. Индикатор защищенного файла
8. Индикатор отключенного микрофона
9. Индикатор питания. Значок молнии внутри - внешнее питание
10. Текущее время
11. Текущая дата
12. Экспозиция
13. Скорость движения автомобиля (отсутствует без приемника GPS)
14. Длительность текущего ролика
15. Сигнал GPS. Зеленый - есть прием спутников.
16. Индикатор отключения динамика.

## РЕЖИМ ЗАПИСИ

### ИНДИКАТОР РАБОТЫ

TDR-708 имеет синий мигающий индикатор режима записи. Индикатор управляется через меню и может отключаться. Если в меню индикатор включен, то он мигает в режиме записи только при выключенном мониторе.

### ДЖОЙСТИК

Основное управление регистратором происходит с помощью джойстика. Это намного удобнее, чем обычные кнопки. Основные функции:

- если монитор выключен, то первое любое действие с джойстиком включает монитор
- кратковременно влево, отключает микрофон
- кратковременно вправо, защищает файл от перезаписи
- кратковременно вверх, увеличение экспозиции, +EV
- кратковременно вниз, уменьшение экспозиции, -EV
- нажатие и удержание в течении 2-3 сек, отключает запись. Последующее кратковременное нажатие - включает запись

### ЗВУКОВЫЕ ПОДСКАЗКИ

Видеорегистратор сообщает об основных режимах работы звуковыми сообщениями на русском языке. Звуковые сообщения можно отключить в меню.

### УПРАВЛЕНИЕ В РЕЖИМЕ ЗАПИСИ

#### Включение питания

Подайте внешнее питание или кратковременно нажмите кнопку POWER. В зависимости от установок в меню ЗАДЕРЖКА ВКЛЮЧЕНИЯ, регистратор включится через 5, 10, 20, 30 сек. (заводские настройки - 10 сек.).

#### Выключение питания

Отключите внешнее питание. Регистратор остановит запись и выключится через время, которое установлено в меню ЗАДЕРЖКА ОТКЛЮЧЕНИЯ (заводские настройки - 5 сек.).

Или нажмите и удерживайте кнопку POWER в течении 3-х секунд. Регистратор остановит запись и сразу выключится.

#### Выключение записи

Нажмите на джойстик и удерживайте в течении 3 секунд. Регистратор остановит запись. Если выключен монитор, то первое нажатие включает монитор.

## РЕЖИМ ЗАПИСИ

### Защита файла от перезаписи

В режиме записи качните джойстик вправо. Регистратор издаст звуковой сигнал, в верхней части экрана появится значок защиты файла. Защищается предыдущий, текущий и последующий файлы. Если монитор был выключен, то первое нажатие включает монитор, второе нажатие защищает файл. Защищенные файлы имеют атрибут “только для чтения”.



Для защищенных файлов на карте памяти отводится 20% места. При заполнении этого пространства, защищенные файлы также будут замещаться новыми защищенными файлами. Данный алгоритм позволяет избежать заполнения карты памяти нестираемыми файлами и остановку записи. Особенно когда активирован G-сенсор. Поэтому примите меры для сохранения важных файлов. Например, воспользуйтесь функцией копирования.

### Отключение микрофона

В режиме записи качните джойстик влево. В правом верхнем углу появится значок перечеркнутого микрофона. Если монитор был выключен, то первое нажатие включит монитор, последующее нажатие отключит микрофон. Повторное нажатие включит микрофон. Микрофон управляется джойстиком, если в меню МИКРОФОН установлено значение КНОПКОЙ.

### Коррекция экспозиции

Качните джойстик вверх. Экспозиция увеличится. Качните джойстик вниз. Экспозиция уменьшится. При выключенном мониторе первое нажатие включает монитор. Значение экспозиции высвечивается посередине в нижней части экрана.

### Отключение динамика

Нажмите на кнопку MENU в течении 1 секунды. Динамик отключится. В правом верхнем углу появится значок перечеркнутого динамика. Если монитор был выключен, то первое нажатие включит монитор. Повторное нажатие включит динамик.

## РЕЖИМ ВОСПРОИЗВЕДЕНИЯ

### ОСНОВНЫЕ ОПЕРАЦИИ

Для входа в режим воспроизведения необходимо остановить запись, нажав на джойстик в течении 3-х секунд. Затем нажмите на кнопку MODE. Появится меню с предложением выбрать карту памяти. Качая джойстик вверх/вниз выберите карту памяти и нажмите на джойстик. Появится **режим предварительного просмотра**. На экране миниатюры сделанных видеофайлов.



В правом верхнем углу обозначены папки. Левая папка - только видеофайлы. Средняя - только фотофайлы. Правая - видео и фотофайлы одновременно. Джойстиком влево/вправо выберите нужную папку и нажмите на джойстик.

Теперь, двигая джойстиком можно выбрать нужный файл. Иконка выбранного файла увеличивается в размерах. Выбрав нужный файл, нажмите на джойстик. Вы перейдете в **режим полноэкранного просмотра**. Повторно нажмите на джойстик, начнется воспроизведение. Для стоп-паузы снова нажмите на джойстик. После воспроизведения всего файла, регистратор вернется в режим предварительного просмотра.

**Переход к другому файлу.** В режиме стоп-паузы качните джойстик влево для перехода к предыдущему файлу или вправо для перехода к следующему файлу.

**Ускоренное воспроизведение.** В режиме воспроизведения качните джойстик вправо. Каждое нажатие ускоряет воспроизведение до x64 раза. Для перемотки назад, качните джойстик влево. Для остановки ускоренного воспроизведения нажмите на джойстик, начнется нормальное воспроизведение.

## РЕЖИМ ВОСПРОИЗВЕДЕНИЯ

**Цифровое увеличение.** С помощью цифрового увеличения возможно просмотреть мелкие фрагменты. Например, регистрационный знак. В режиме стоп-кадра или воспроизведения нажмите кнопку MENU. Картинка увеличится. Для многократного увеличения нажмите и удерживайте кнопку MENU. Отпустите кнопку MENU и увеличение остановится. Для уменьшения изображения нажмите на кнопку MODE. Для быстрой отмены режима увеличения нажмите на джойстик. Перемещение по изображению в режиме увеличения. Качая джойстик вверх/вниз и вправо/влево можно перемещаться по увеличенному изображению. Для выхода из режима воспроизведения нажмите на кнопку MODE.

### ФУНКЦИЯ КОПИРОВАНИЯ

Для копирования, необходимо наличие второй карты памяти. Установите карту памяти в свободный слот. Проследите, что бы карта памяти имела свободное место. В случае необходимости, отформатируйте её в регистраторе, предварительно изъяв карту памяти, на которую производилась запись.

С помощью функции копирования можно делать “копию для протокола”. Вы можете перезаписать любой файл или несколько файлов на карту памяти, установленную во второй слот. Функция копирования позволяет оставить основной экземпляр записи у себя, а скопированный передать любому лицу.

В режиме предварительного просмотра выберите копируемый файл. Иконка выбранного файла будет увеличена в размерах относительно других иконок. Нажмите на кнопку MENU. В появившемся меню джойстиком вверх/вниз выберите пункт КОПИРОВАТЬ и нажмите на джойстик. Появится новое меню. Джойстиком вправо/влево выберите “копирование с карты 1 на 2” или “копирование с карты 2 на 1”. Нажмите на джойстик. Начнется копирование. Ролик продолжительностью 1 мин копируется приблизительно в течении 20 секунд. Если копирование получилось, появляется надпись “СКОПИРОВАНО”.

## РЕЖИМ МЕНЮ

Для входа в режим МЕНЮ, необходимо остановить запись и нажать на кнопку MENU. В этом режиме производятся основные настройки видеорежистратора. Имеется два пункта меню. Переключение между ними происходит с помощью джойстика (влево/вправо). Переключение между пунктами меню производится с помощью джойстика (вверх/вниз). Для входа в редактирование пункта меню нажмите на джойстик. Для смены параметров пункта меню используйте джойстик (влево/вправо). Для утверждения настройки и выхода из редактирования пункта меню, нажмите на джойстик. Для выхода из режима МЕНЮ, нажмите на кнопку MENU.

### МЕНЮ №1

- **ДНЕВНОЙ РЕЖИМ.** Выбор разрешения записи. TDR-708 позволяет менять режим записи в зависимости от времени суток.

**FullHD 1920x1080 30P.** Стандартное разрешение, используемое в большинстве современных видеорежистраторов.

**HDR 1920x1080 30P.** Режим большого динамического диапазона. Осуществляется аппаратно-программными методами. Конечный кадр получается путем складывания 2-х кадров с разной экспозицией. Это позволяет получить кадр с большим динамическим диапазоном, где не будет слишком темных или ярких участков. Но из-за сложения 2-х кадров, разнесенных во времени, возможно некоторое смазывание быстро движущихся объектов в условиях недостаточной освещенности.

**HD 1280x720 60P.** Стандартное разрешение, производящееся с большой частотой кадров.

**HD 1280x720 30P.** Стандартное разрешение, позволяющее экономить место на карте памяти.

- **НОЧНОЙ РЕЖИМ.** Выбор разрешения записи в ночное время.

- **ДНЕВНАЯ ЭКСПОЗИЦИЯ.** Установка экспозиции для дневного времени.

- **НОЧНАЯ ЭКСПОЗИЦИЯ.** Установка экспозиции для ночного времени.

- **НАЧАЛО НОЧ. РЕЖИМА.** Установка времени начала работы НОЧНОГО РЕЖИМА и НОЧНОЙ ЭКСПОЗИЦИИ.

- **КОНЕЦ НОЧ. РЕЖИМА.** Установка времени окончания работы НОЧНОГО РЕЖИМА и НОЧНОЙ ЭКСПОЗИЦИИ.



**Экспозиция.** Вопреки распространенному мнению, ночью экспозицию лучше сдвигать в минус. Например -0.7. Это позволяет уменьшить засветку фарами и уменьшить смазывание быстро движущихся объектов. Яркость видеоизображения всегда можно увеличить в любом видеоплеере.

## РЕЖИМ МЕНЮ

- **КАЧЕСТВО.** ОТЛИЧНОЕ, ХОРОШЕЕ, НОРМАЛЬНОЕ. Чем выше качество, тем меньше степень сжатия и больше по объему видеофайл. Но медленные карты памяти могут не справляться с большим потоком данных. Если видеорегистратор постоянно сообщает "МЕДЛЕННАЯ КАРТА ПАМЯТИ", то следует уменьшить качество.
- **WDR.** Широкий динамический диапазон. Программный метод увеличения динамического диапазона. Работает во всех режимах, кроме HDR1080.
- **ШТАМП ДАТЫ.** Наложение на видеоизображение штампа даты, времени или одновременно даты и времени.
- **ШТАМП ГОСНОМЕРА.** ВКЛ или ВЫКЛ. Наложение на видеоизображение любой буквенно-цифровой информации на английском языке. 11 знаков.
- **ГОСНОМЕР.** Выбор знаков, которые будут накладываться на изображение. Джойстиком влево/вправо выбираем место знака, который необходимо поменять. Джойстиком вверх/вправо выбираем знак. Нажатие на джойстик, утверждение и выход.
- **ЦИКЛИЧЕСКАЯ ЗАПИСЬ.** Выбор длительности видеофайла. Доступно 1 МИН, 2 МИН, 3 МИН, 5 МИН и ОТКЛ. Если установлено ОТКЛ регистратор запишет один файл объемом 3.7Гб и остановит запись.
- **ЧАСТОТА.** Частота сети. АВТО, 50Гц или 60Гц.
- **ЗАМЕР ЭКСПОЗИЦИИ.** Способ измерения экспозиции. ЦЕНТР - экспозиция настраивается по центру кадра. СРЕДНЯЯ - экспозиция настраивается по всему кадру. ТОЧКА - экспозиция настраивается по самой яркой точке.
- **КОНТРАСТ.** Настройка контрастности изображения.
- **РЕЗКОСТЬ.** Настройка резкости изображения.
- **МИКРОФОН.** ВЫКЛ - микрофон отключен. ВКЛ - микрофон включен. КНОПКОЙ - микрофон управляется джойстиком (влево).
- **ДАТЧИК УДАРА** (G-сенсор). Настройка чувствительности датчика удара. При резком ускорении, торможении, перестроении автомобиля предыдущий, текущий и последующие файлы получают атрибут "только для чтения". Для предотвращения заполнения карты памяти защищенными файлами и остановки записи, на карте памяти отводится 20% для подобных файлов. При заполнении отведенного места, защищенные файлы замещаются новыми защищенными файлами.



## РЕЖИМ МЕНЮ



Датчик удара предназначен для сохранения файла в случае серьезного ДТП. Не завышайте чувствительность датчика, иначе вы получите большое количество защищенных файлов, которые также будут стираться. Кроме того, большое количество защищенных файлов может отрицательно сказаться на стабильности работы авторегистратора.

- **ДАТЧИК ДВИЖЕНИЯ.** ВКЛ или ВЫКЛ. При движении в кадре регистратор самостоятельно включит запись. Длительность записи - 10 секунд. Не используйте датчик движения во время езды. Между файлами возможен большой промежуток, и вы можете не записать важную информацию.

### МЕНЮ №2

- **ЯЗЫК.** Выбор языка. Доступны русский и английский языки.

- **ДАТА И ВРЕМЯ.** Установка даты и времени. Если подключен блок GPS, дата и время установятся автоматически. Необходимо задать только часовой пояс в пункте меню ЧАСОВОЙ ПОЯС.

- **ЧАСОВОЙ ПОЯС.** Если используется приемник GPS, дата и время установятся автоматически согласно вашему часовому поясу. Для Москвы - +3.

- **ИНДИКАТОР.** Режим работы синего индикатора. ВКЛ.- индикатор мигает в режиме записи при выключенном мониторе. ВЫКЛ.- индикатор записи выключен.

- **ЗАДЕРЖКА ВКЛЮЧЕНИЯ.** ВЫКЛ, 5 сек, 10 сек, 20 сек, 30 сек. В большинстве автомобилей прерывается питание во время работы стартера двигателя. Задержка включения позволяет избежать проблемы с прерыванием питания.



**В теплую погоду можно отключить задержку включения. Но в холодную погоду настоятельно рекомендуем установить задержку включения 10 сек. для бензиновых авто и 20 сек. для дизельных авто.**

- **АВТОВЫКЛ.** Автоматическое выключение видеорегистратора если не производится видеозапись. Доступно ВЫКЛ., 3 МИН, 5 МИН.

- **ОТКЛ. ЭКРАНА.** Автоматическое отключение экрана монитора. ВЫКЛ.- экран монитора постоянно включен. 10 СЕК, 30 СЕК, 1 МИН - экран монитора автоматически отключится через заданное время. Нажатие любой кнопки в режиме записи приведет к включению монитора на заданное время.

## РЕЖИМ МЕНЮ

- **ЗАДЕРЖКА ОТКЛ.** Задержка отключения при отключении внешнего питания. ВЫКЛ - при отключении внешнего питания видеорегистратор продолжает запись на собственном аккумуляторе. Внутренний аккумулятор позволяет работать около 10 минут. 5 СЕК, 10 СЕК, 30 СЕК, 1 МИН, 5 МИН - видеорегистратор продолжит работу и выключится через заданное в меню время.
- **GPS.** Включение/выключение GPS приёмника.
- **ШТАМП КООРДИНАТ.** Наложение на видеоизображение штампа координат.
- **ЛИМИТ СКОРОСТИ.** Наложение на видеоизображение штампа скорости. ВЫКЛ - скорость не накладывается. ЛИМИТ СКОРОСТИ: ВЫКЛ - скорость накладывается на видеоизображение без ограничения. ЛИМИТ СКОРОСТИ: 40КМ/Ч - 120 КМ/Ч, штамп перестает накладываться при превышении заданного в меню предела.



При отключении наложения штампов координат и скорости, информация о них все равно пишется в служебный лог. С помощью специальной программы вы сможете просмотреть эти параметры а также маршрут движения автомобиля на ПК подключенному к интернету.

Скачайте программу на сайте [trend-vision.ru](http://trend-vision.ru)

- **ЗВУКОВЫЕ ПОДСКАЗКИ.** Видеорегистратор сообщает о некоторых режимах работы. Режим звуковых подсказок можно отключить.
- **ГРОМКОСТЬ.** Регулировка громкости динамика.
- **ФОРМАТИРОВАНИЕ.** Форматирование карты памяти.
- **СБРОС НАСТРОЕК.** Сброс настроек на заводские.
- **ВЕРСИЯ ПО.** Версия программного обеспечения (прошивка).



Программное обеспечение устройства постоянно совершенствуется. Пожалуйста, зайдите на сайт, и обновите прошивку.

[www.trend-vision.ru](http://www.trend-vision.ru)

## ВОЗМОЖНЫЕ ПРОБЛЕМЫ И ИХ УСТРАНЕНИЕ

1. Остановка записи, вывод сообщения: “медленная карта памяти”. Проверьте качество карты памяти. Отформатируйте карту памяти на ПК, затем в регистраторе. Как вариант, можно временно уменьшить битрейт, установив в меню качество ХОРОШЕЕ или НОРМАЛЬНОЕ.
2. Регистратор “завис” и не реагирует на кнопки. Нажмите и удерживайте кнопку RESET более 10-ти секунд. Извлеките карту памяти. Протрите контакты. Установите карту в регистратор. Отформатируйте карту памяти в регистраторе.
3. Нестабильная работа регистратора. Отформатируйте карту памяти, войдите в меню и сделайте сброс на заводские установки.

**При любых других проблемах. Нажмите на кнопку RESET. Извлеките карту памяти, протрите её контакты. Отформатируйте карту памяти в регистраторе. Сделайте сброс на заводские установки.**

## ЭКСПЛУАТАЦИЯ В СЛОЖНЫХ УСЛОВИЯХ

В жаркую погоду не оставляйте регистратор на солнце в рабочем режиме в автомобиле с неработающим кондиционером на стоянке. На солнце, под потолком автомобиля температура может подняться выше 80°C. Это может привести к выходу из строя электронных компонентов и даже к оплавлению корпуса регистратора или возгоранию.

### **НЕ ОСТАВЛЯЙТЕ РЕГИСТРАТОР ВКЛЮЧЕННЫМ НА СТОЯНКЕ В ЖАРКИЙ ДЕНЬ.**

В холодную погоду. Регистратор стабильно работает при отрицательных температурах. В регистраторе применяется никель-полимерная аккумуляторная батарея. Данная батарея может эксплуатироваться при отрицательных температурах. Но она не способна отдавать большие токи при температуре ниже 0°C. Поэтому вы не сможете эксплуатировать видеореги­стратор после мороза без внешнего питания вне автомобиля. Необходимо согреть видеореги­стратор. При эксплуатации в автомобиле и подаче внешнего питания регистратор должен включиться в нормальном режиме. Для сохранения даты и времени, в TDR-718 установлена дополнительная часовая заряжаемая батарейка (ионистор), время работы в зависимости от температуры -3-5 дней.

В сильные морозы видеореги­стратор может не включиться с первого раза. Это нормальная ситуация. Дайте регистратору нагреться, подав на него питание в течении 1-2 минут. После этого надо снять и заново подать питание.

**ЕСЛИ РЕГИСТРАТОР НЕ ВКЛЮЧИТСЯ В СИЛЬНЫЕ МОРОЗЫ ПРОГРЕЙТЕ ЕГО В ТЕЧЕНИИ 1-2 МИНУТЫ, ПОДАВ НА НЕГО ПИТАНИЕ. ЗАТЕМ ОТКЛЮЧИТЕ И ЗАНОВО ВКЛЮЧИТЕ ПИТАНИЕ.**

## КОМПЛЕКТ ПОСТАВКИ

### Комплект

1. Видеорегистратор TrendVision TDR-708
2. Зарядное устройство для прикуривателя автомобиля
3. Кронштейн на вакуумной присоске
4. Кронштейн на двухстороннем скотче
5. Площадка для установки на лобовом стекле
6. Запасной скотч
7. Кабель microUSB - USB для подключения к ПК
8. Инструкция по эксплуатации
9. Гарантийный талон
10. Упаковочная коробка
11. Поляризационный CPL-фильтр

**Комплект поставки может меняться. Уточняйте комплектацию у производителя на сайте: [www.trend-vision.ru](http://www.trend-vision.ru)**