

Panasonic®

Модель №
TX-50EXR700
TX-58EXR700

Русский

Українська

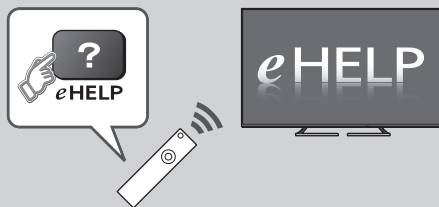
Қазақша

Инструкция по эксплуатации LED-телевизор



VIERA

Для получения более подробных инструкций обращайтесь к [eHELP] (интегрированной инструкции по эксплуатации).



- Как использовать [eHELP] ➔ (стр. 21)

Благодарим Вас за покупку изделия компании Panasonic.

Перед эксплуатацией данного изделия, пожалуйста, прочтите эту инструкцию и сохраните ее для дальнейших справок.

Перед эксплуатацией, пожалуйста, прочтите внимательно раздел "Меры предосторожности" в данном руководстве по эксплуатации.

Изображения, приведенные в этом руководстве, используются только для пояснительных целей.



TQB0E2735P1

Русский

 **DOLBY AUDIO™**



- Для получения информации о товарных знаках обращайтесь к [eHELP] (Поиск по функциям > Обязательно прочитать > Перед эксплуатацией > Лицензии).

В данном руководстве по эксплуатации на иллюстрациях представлена модель TX-58EXR700, если иное не оговорено дополнительно.

Приведенные иллюстрации могут отличаться в зависимости от модели.

Содержание

Обязательно прочитайте

Важное примечание	3
Меры предосторожности	4

Руководство по быстрой подготовке к эксплуатации

Принадлежности	7
Подключения	12
Ознакомление с элементами управления	18
Автонастройка при первом использовании	20

Использование VIERA

Просмотр телевизора	21
Как использовать eHELP	21

Другое

Часто задаваемые вопросы	23
Уход	24
Технические характеристики	24

Важное примечание

Примечание к функциям DVB / передачи данных с каналов телевизионного вещания / IP-телевидения

- Конструкция данного телевизора отвечает (по состоянию на август 2016 года) стандартам цифровых наземных служб DVB-T / T2 (MPEG2, MPEG4-AVC(H.264) и MPEG HEVC(H.265)), цифровых кабельных служб DVB-C (MPEG2, MPEG4-AVC(H.264) и MPEG HEVC(H.265)), а также цифровых спутниковых служб DVB-S (MPEG2, MPEG4-AVC(H.264) и MPEG HEVC(H.265)).

Проконсультируйтесь со своим местным дилером по вопросам доступности служб DVB-T / T2 или DVB-S в Вашем регионе.

Проконсультируйтесь с Вашим поставщиком услуг кабельного телевидения по вопросу доступа к службам DVB-C для этого телевизора.

- Если сигнал не отвечает стандартам DVB-T / T2, DVB-C или DVB-S, данный телевизор может работать неправильно.
- В зависимости от страны, региона, вещательной компании, поставщика услуг, спутника и сетевого окружения могут быть доступны не все функции.
- С данным телевизором не все модули CI работают надлежащим образом. Проконсультируйтесь с Вашим поставщиком услуг по вопросам работы модуля CI.
- Данный телевизор может работать ненадлежащим образом с модулем CI, который не был утвержден поставщиком услуг.
- Поставщик услуг может взимать дополнительную плату.
- Не гарантируется совместимость со службами, запуск которых планируется в будущем.

Компания Panasonic не гарантирует работоспособность и производительность периферийных устройств других производителей и отказывается от ответственности и любых обязательств, связанных с повреждениями, возникшими при использовании периферийных устройств сторонних производителей.

Для записи и воспроизведения контента с помощью данного или какого-либо другого устройства может понадобиться разрешение владельца авторских или других прав, действующих в отношении соответствующего контента. Не обладая нужными для этого полномочиями, компания Panasonic не предоставляет Вам такое разрешение, а также однозначно отказывается от любых прав, возможности или намерений получить такое разрешение от Вашего имени. При использовании данного или любого другого устройства Вы несете ответственность за соблюдение действующих

в Вашей стране норм законодательства об авторском праве. Пожалуйста, обратитесь к данному законодательству для получения дополнительной информации о соответствующих законах и нормативных документах или обратитесь к владельцу прав на контент, который Вы хотите записать или воспроизвести.

Этот продукт выпускается по лицензии согласно патентному портфелю AVC для личного и некоммерческого использования потребителем с целью (i) кодирования видеозаписей в соответствии со стандартом AVC ("Видео AVC") и/или (ii) декодирования видеозаписей AVC, закодированных потребителем в ходе личной некоммерческой деятельности и/или полученных от провайдера видеoinформации, имеющего разрешение на предоставление видеозаписей AVC. Использование с иными другими целями, прямо или косвенно, не разрешается.

Для получения дополнительной информации обращайтесь в компанию MPEG LA, LLC.

См. <http://www.mpegla.com>.

Класс защиты II

Данный продукт предназначен для просмотра ТВ-программ в бытовых условиях.



Данный символ указывает то, что продукт оснащен двойной изоляцией.



Этот значок указывает, что изделие работает в сети переменного тока.

Транспортируйте только в вертикальном положении.

Не допускать падений, избыточной вибрации или столкновения с другими предметами при транспортировке.

Хранить в сухом месте в помещении.

Утилизировать в соответствии с требованиями регионального и/или национального законодательства.

Изготовитель не устанавливает условия и положения покупки, они должны соответствовать требованиям регионального и/или национального законодательства страны продажи товаров.

Меры предосторожности

Во избежание поражения электрическим током, получения травмы или повреждения изделия, пожалуйста, следуйте приведенным ниже предупреждениям и предостережениям:

Штепсельная вилка и шнур питания

Предупреждение

При ненормальном функционировании телевизора немедленно отсоедините штепсельную вилку.



- Этот телевизор предназначен для работы от сети 220–240 В переменного тока \sim , 50 / 60 Гц.

- Полностью вставляйте штепсельную вилку в сетевую розетку.

- Для полного выключения прибора необходимо вынуть сетевой штепсель из сетевой розетки.

Для этого необходимо обеспечить постоянный легкий доступ к сетевой розетке.

- Отсоединяйте штепсельную вилку перед чистой телевизор.

- Не трогайте штепсельную вилку мокрыми руками.



- Не повреждайте шнур питания.

- Не ставьте на шнур питания тяжелые предметы.



- Не располагайте шнур питания возле горячих предметов.



- Не тяните за шнур питания. Отсоединяя штепсельную вилку от розетки, удерживайте ее за корпус.



- Не перемещайте телевизор, когда шнур питания подсоединен к сетевой розетке.

- Не перекручивайте шнур питания, не сгибайте его сильно и не растягивайте.

- Не используйте поврежденную штепсельную вилку или сетевую розетку.

- Убедитесь в том, что шнур питания не зажат телевизором.

Будьте осторожны

Предупреждение

- Не снимайте кожух и никогда не пытайтесь ремонтировать телевизор самостоятельно, поскольку некоторые из его деталей находятся под током и при их снятии существует риск поражения электрическим током. Внутри телевизора нет деталей, требующих обслуживания пользователем.



- Не подвергайте телевизор воздействию дождя или чрезмерной влажности. Над телевизором нельзя размещать сосуды, содержащие жидкость, например, вазы. Не подставляйте телевизор под каплющую или текущую воду.



- Не вставляйте в телевизор через вентиляционные отверстия какие-либо посторонние предметы.

- Предупреждение на случай установки телевизора в местах обитания насекомых.

Различные насекомые (например, мошки, пауки, муравьи и т. д.) могут проникать внутрь телевизора, становясь причиной неполадок, или оказываться в хорошо заметных областях, например внутри экрана.

- Предупреждение на случай установки телевизора в местах скопления пыли или задымлений.

Частицы пыли или дыма могут проникать внутрь работающего телевизора через вентиляционные отверстия и оставаться в нем. Это может приводить к перегреву, возникновению различных неполадок, ухудшению качества изображения и т. д.

- Не используйте не рекомендованную компанией подставку / установочное оборудование. Обязательно обращайтесь к местному дилеру Panasonic для выполнения настройки или установки рекомендованных настенных кронштейнов.

- Не подвергайте дисплейную панель сильным внешним воздействиям или ударам.

- Не позволяйте детям взбираться на телевизор.

- Убедитесь, что телевизор расположен на поверхности целиком, включая края. Не размещайте телевизор на скользкой или наклонной поверхности.



Предупреждение

Никогда не устанавливайте телевизор на неустойчивой поверхности. Падение телевизора может повлечь за собой травмы или летальный исход. Травм, особенно если речь идет о детях, можно избежать, соблюдая следующие простые рекомендации:

- необходимо использовать шкафы или стойки, рекомендованные производителем ТВ-оборудования.
- следует использовать для установки телевизора только такую мебель, которая сможет выдержать его вес.
- следует размещать телевизор таким образом, чтобы он не свешивался с края поверхности, на которой установлен.
- не следует размещать телевизор на высоких предметах мебели (например, шкафах) без предварительного закрепления как мебели, так и телевизора на соответствующей поверхности.
- не следует помещать между телевизором и мебелью, на которой он установлен, ткань или иные материалы.
- необходимо разъяснить детям, какой опасности они могут подвергнуться себя, пытаясь залезть на поверхность, где размещен телевизор, чтобы дотянуться до ручек управления.

При перемещении телевизора следует принимать во внимание все вышеперечисленные рекомендации.

- Этот телевизор предназначен для использования на поверхности стола.
- Не подвергайте телевизор воздействию прямых солнечных лучей и других источников тепла.



Для предотвращения пожара никогда не оставляйте свечи или другой источник открытого огня вблизи телевизионного приемника



■ Опасность удушья / проглатывания мелких деталей

Предупреждение

- Неверное обращение с упаковкой данного продукта может привести к удушью, а некоторые мелкие детали продукта могут блокировать дыхательные пути, если ребенок их случайно проглотит. Храните эти детали так, чтобы они были недоступны для маленьких детей.

■ Подставка

Предупреждение

- Не разбирайте подставку и не вносите изменения в ее конструкцию.

Предостережение

- Используйте только ту подставку, которая поставляется с этим телевизором.
- Не используйте подставку, если она искривлена или имеет механические повреждения. В этом случае следует немедленно обратиться к ближайшему дилеру Panasonic.
- При установке следует надежно затянуть все винты.
- Во время установки подставки не подвергайте телевизор ударным нагрузкам.
- Не позволяйте детям взбираться на подставку.
- Устанавливать или снимать телевизор с подставки должны как минимум два человека.
- Устанавливайте или снимайте телевизор в соответствии с указанной процедурой.

■ Радиоволны

Предупреждение

- Не используйте телевизор в медицинских учреждениях или помещениях, где имеется медицинское оборудование. Радиоволны могут мешать работе медицинского оборудования, что может привести к несчастным случаям вследствие выхода оборудования из строя.
- Не используйте телевизор вблизи оборудования автоматического управления, например вблизи автоматических дверей или пожарной сигнализации. Радиоволны могут мешать работе оборудования автоматического управления, что может привести к несчастным случаям вследствие выхода оборудования из строя.
- Если Вы пользуетесь кардиостимулятором, не подходите к телевизору ближе чем на 15 см. Радиоволны могут мешать работе кардиостимулятора.
- Не разбирайте телевизор и не вносите какие-либо изменения в его конструкцию.

■ Встроенное оборудование беспроводной локальной сети

Предостережение

- Не используйте встроенное оборудование беспроводной локальной сети для подключения к беспроводной сети (SSID*), для которой у Вас нет прав пользования. Такие сети могут содержаться в результатах поиска. Однако доступ к таким сетям может считаться незаконным.
*SSID – это название, служащее для определения беспроводной сети передачи данных.
- Не подвергайте встроенное оборудование беспроводной локальной сети воздействию высоких температур, прямых солнечных лучей или влаги.
- Данные, передаваемые с помощью радиоволн, могут быть перехвачены и отслежены.
- Встроенное оборудование беспроводной локальной сети использует диапазоны частот

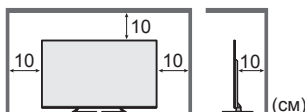
2,4 ГГц и 5 ГГц. Во избежание неисправностей или медленной работы оборудования вследствие интерференции радиоволн во время использования встроенного оборудования беспроводной локальной сети никогда не устанавливайте телевизор вблизи других устройств, использующих сигналы частотой 2,4 ГГц и 5 ГГц, например других устройств беспроводной локальной сети, микроволновых печей, мобильных телефонов.

- При возникновении неполадок, вызванных статическим электричеством и т. д., телевизор может прекратить работу во избежание выхода из строя. В этом случае выключите телевизор с помощью переключателя включения / выключения сетевого питания, а затем снова включите его.

■ Вентиляция

Предостережение

Обеспечьте достаточное свободное пространство (не менее 10 см) вокруг телевизора во избежание его перегрева; в противном случае перегрев телевизора может привести к преждевременному выходу из строя некоторых электронных компонентов.



- Следите за тем, чтобы вентиляционные отверстия не были закрыты газетами, скатертями или занавесками, нарушающими нормальную вентиляцию.
- Независимо от того, используете Вы подставку или нет, позаботьтесь о том, чтобы вентиляционные отверстия в нижней части телевизора не были заблокированы, а также обеспечьте достаточное свободное пространство для надлежащей вентиляции.

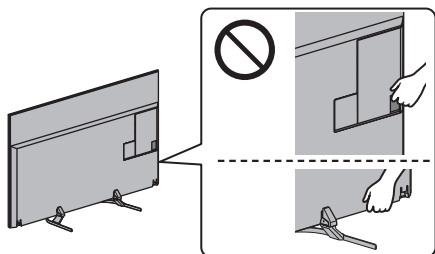


■ Перемещение телевизора

Предостережение

Прежде чем перемещать телевизор, следует отсоединить все кабели.

- Для перемещения телевизора требуется не менее двух человек. Держите телевизор, как показано ниже, во избежание травм, которые могут возникнуть при опрокидывании или падении телевизора.



■ Если телевизор не используется в течение длительного времени

Предостережение

Этот телевизор все еще будет потреблять некоторое количество электроэнергии даже в выключенном состоянии до тех пор, пока штепсельная вилка будет подсоединена к действующей сетевой розетке.

- Извлекайте штепсельную вилку из сетевой розетки, если не собираетесь использовать телевизор в течение длительного времени.

■ Чрезмерная громкость

Предостережение

- Не делайте слишком громким звук в наушниках. Это может привести к необратимому повреждению слуха.



- Если Вы услышали шум в ушах, уменьшите громкость или прекратите использование наушников на некоторое время.

■ Батарейки для пульта дистанционного управления

Предостережение

- Неправильная установка может привести к утечке электролита, коррозии и к взрыву батареек.
- Заменяйте батарейку только батарейкой того же или аналогичного типа.
- Не используйте вместе старые и новые батарейки.
- Не используйте вместе батарейки разных типов (например, щелочные и марганцевые батарейки).
- Не используйте перезаряжаемые батарейки (Ni-Cd и т. п.).
- Не сжигайте и не разрушайте батарейки.
- Не подвергайте батарейки воздействию чрезмерного тепла, например, от прямых солнечных лучей, огня и т. п.
- Утилизируйте батарейки надлежащим образом.
- Во избежание вытекания электролита, коррозии или взрыва батареи извлекайте ее из устройства, если Вы не собираетесь использовать устройство в течение длительного времени.

Принадлежности

Стандартные принадлежности

Пульт дистанционного управления

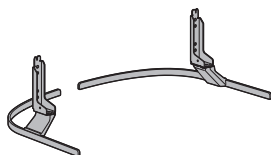
➔ (стр. 18)

- N2QAYB001115



Подставка

➔ (стр. 7)



Хомут для кабелей (2)

➔ (стр. 16)



Батарейки (2)

- R6

➔ (стр. 19)



Инструкция по эксплуатации

Гарантия

- Возможно, не все принадлежности укладываются вместе. Будьте внимательны, чтобы случайно их не выбросить.

Сборка / отсоединение подставки

А Сборочный винт (4)



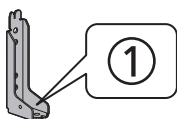
M5 × 14

В Сборочный винт (4)



M4 × 12

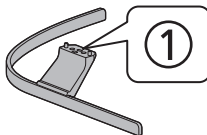
С Кронштейн ①



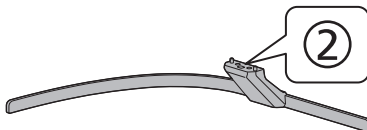
Д Кронштейн ②



Е Основание ①



Ф Основание ②



Г Крышка (2)



Подготовка

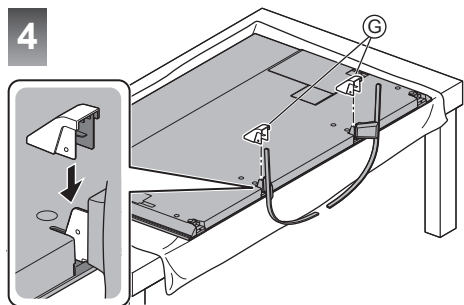
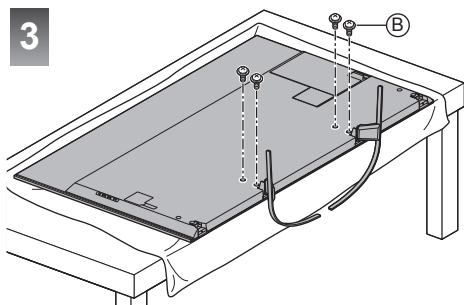
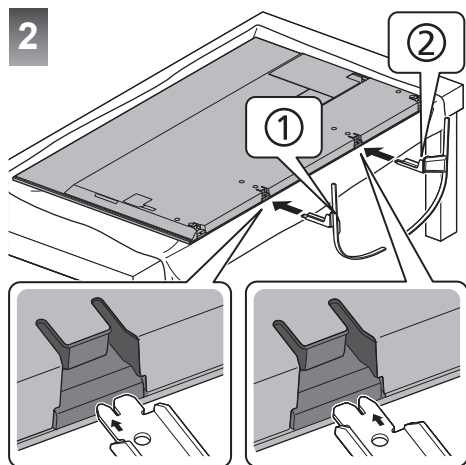
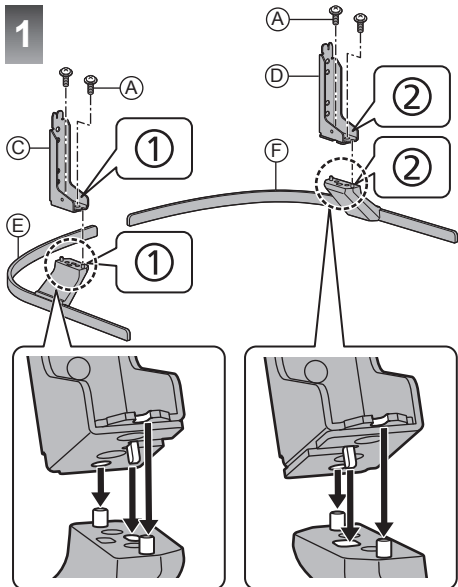
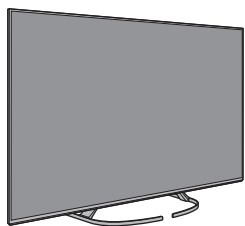
Выньте основание и телевизор из упаковочной коробки, и поместите телевизор на рабочий стол областью экрана вниз на чистую мягкую ткань (одеяло и т. п.).

- Используйте прочный стол с плоской столешницей, размер которой превышает размер телевизора.
- Не держите телевизор за область экрана.
- Будьте аккуратны, не поцарапайте или не сломайте телевизор.

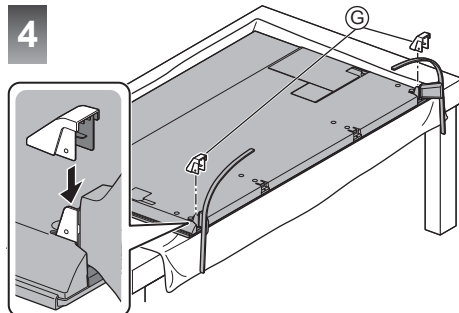
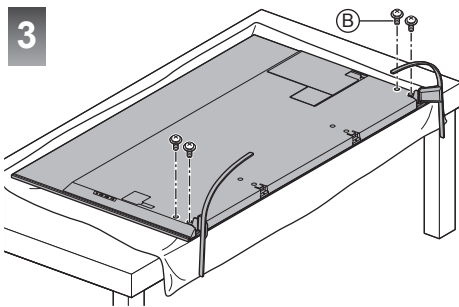
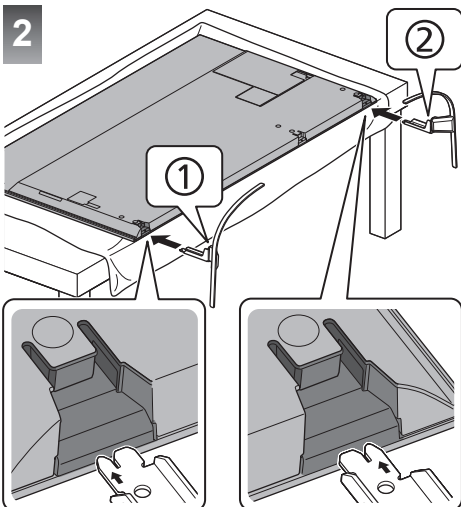
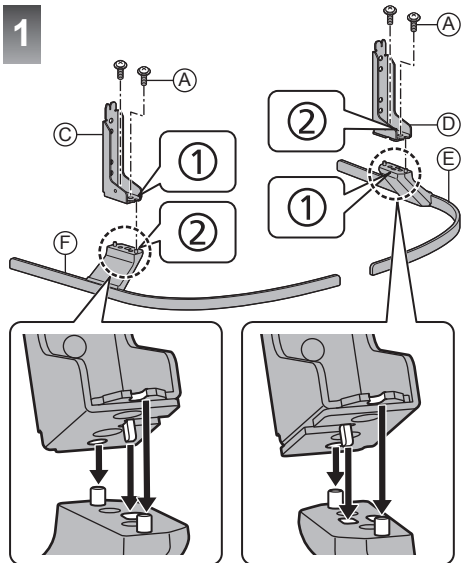
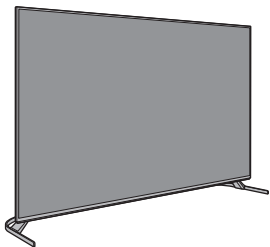
Сборка подставки

- Выберите метод сборки подставки из следующих 4 видов.
- Не собирайте подставку методами, отличными от указанных ниже.

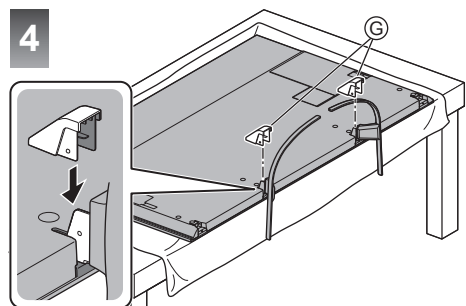
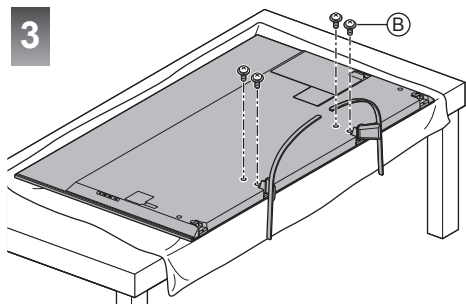
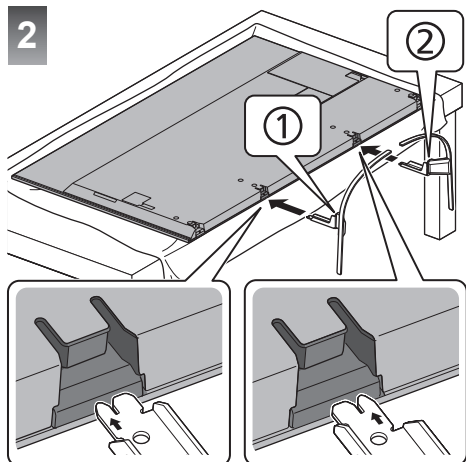
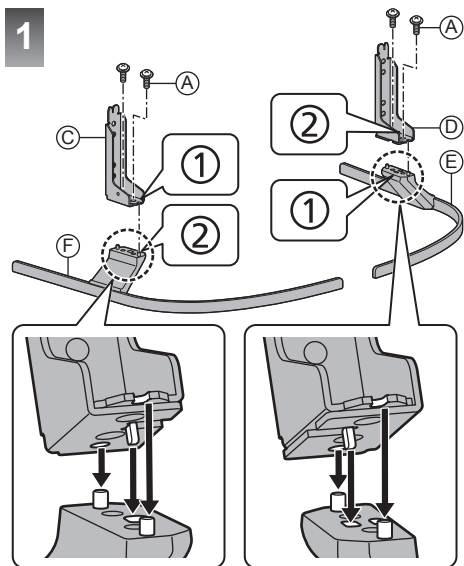
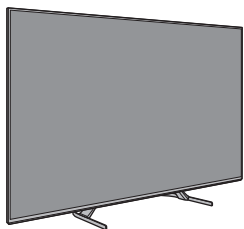
■ <Вид 1>



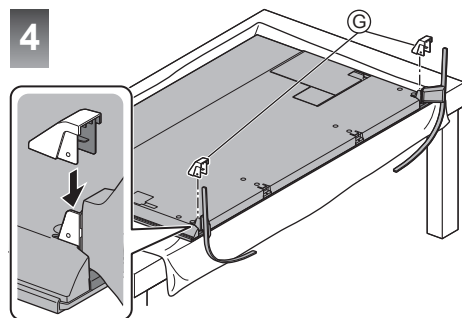
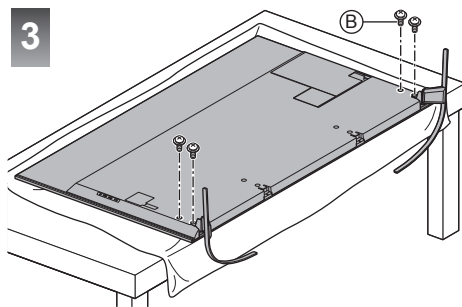
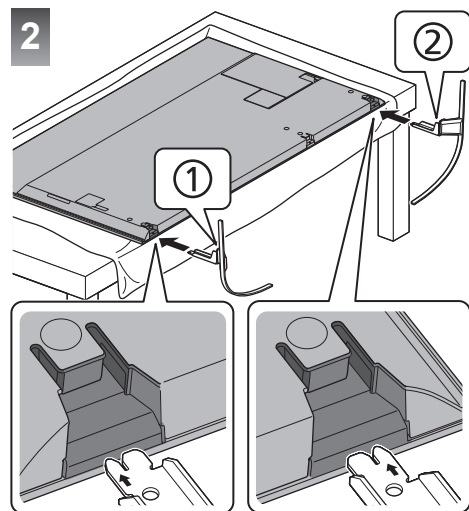
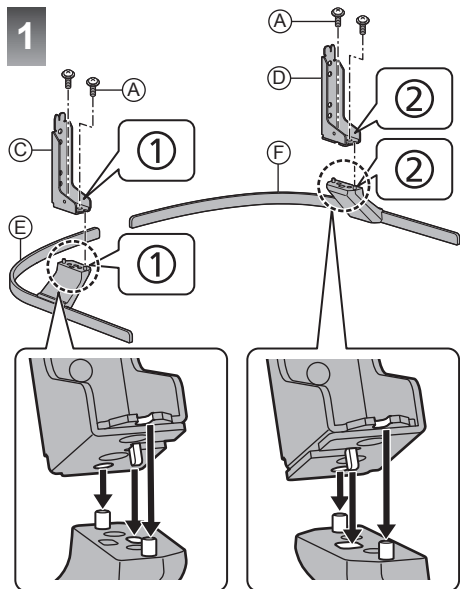
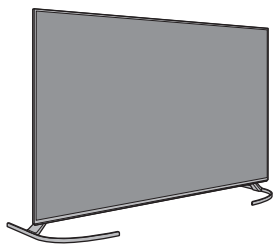
■ <Вид 2>



■ <Вид 3>



■ <Вид 4>



Отсоединение подставки от телевизора

Если необходимо упаковать телевизор или закрепить его на настенном кронштейне, отсоедините подставку в следующем порядке.

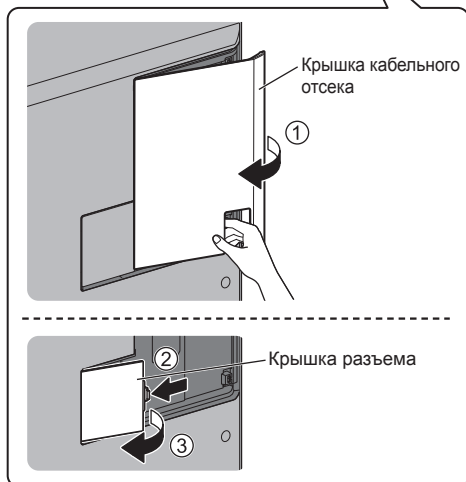
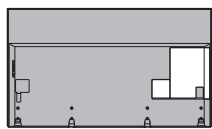
- 1 Поместите телевизор на рабочий область экрана вниз на чистую мягкую ткань.
- 2 Вытяните крышку.
- 3 Выкрутите сборочные винты **B** из телевизора.
- 4 Вытяните подставку из телевизора.
- 5 Выкрутите сборочные винты **A** из кронштейна.

Подключения

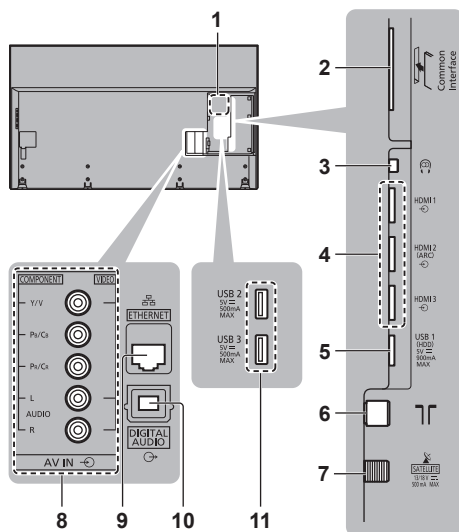
- Изображенное внешнее оборудование и кабели не поставляются с этим телевизором.
- Перед присоединением или отсоединением любых кабелей убедитесь, пожалуйста, в том, что аппарат отсоединен от сетевой розетки.
- Убедитесь, что штекеры кабелей и разъем подходят для выполнения подключения.
- Используйте полностью экранированный HDMI-совместимый кабель.
- Следите за тем, чтобы телевизор находился как можно дальше от электронного оборудования (видеооборудования и т. д.) или оборудования с инфракрасным датчиком, иначе может возникнуть искажение изображения / звука или могут появиться проблемы в работе другого оборудования.
- Прочитайте также, пожалуйста, руководство по эксплуатации подключаемого оборудования.

Снятие кабельной крышки / крышки разъема с телевизора

- Не забудьте снять кабельную крышку / крышку разъема перед подключением или отключением кабелей.
- Когда соединения установлены, установите кабельную крышку / крышку разъема. ➔ (стр. 16)



Разъемы



- 1 Табличка с наименованием модели
 - 2 Слот CI ➔ (стр. 15)
 - 3 Гнездо для наушников ➔ (стр. 15)
 - 4 HDMI 1–3 ➔ (стр. 13, 14, 15)
 - 5 USB-порт 1
 - 6 Разъем для наземной антенны / кабеля ➔ (стр. 13)
 - 7 Разъем для спутниковой антенны ➔ (стр. 13)
 - 8 AV (COMPONENT / VIDEO) ➔ (стр. 15)
 - 9 Терминал ETHERNET ➔ (стр. 14)
 - 10 DIGITAL AUDIO
 - 11 USB-порт 2–3
- Для просмотра контента в формате 4K используйте терминал HDMI. ➔ (стр. 14)

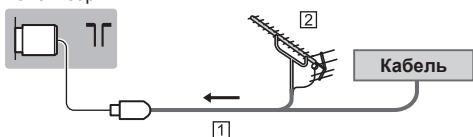
Основные подсоединения

Шнур питания



■ Антенна

Телевизор



1) РЧ-кабель

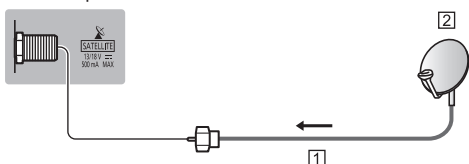
2) Наземная антенна

- Для DVB-C, DVB-T, аналогового

Спутниковая антенна

■ DVB-S

Телевизор



1) Спутниковый кабель

2) Спутниковая антенна

- Чтобы установить спутниковую антенну надлежащим образом, проконсультируйтесь со своим местным дилером. Кроме того, пожалуйста, обратитесь к компаниям спутникового вещания для получения дополнительной информации.

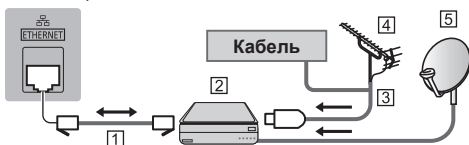
Подключение клиента DVB-через-IP

Этот телевизор поддерживает функцию клиента DVB-через-IP и может получать видеосигнал с сервера или устройств, совместимых с SAT>IP.

- Подключение к серверу DVB-через-IP рекомендуется выполнять с помощью кабеля локальной сети.

■ Проводное соединение

Телевизор



1) Кабель локальной сети (экранированный)

- Используйте кабель STP (экранированную витую пару) для подключения к локальной сети.

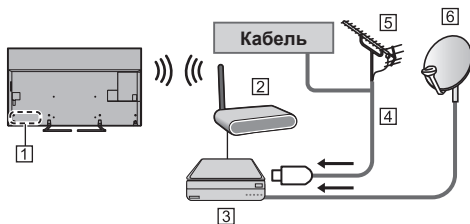
2) Сервер DVB-через-IP

3) РЧ-кабель

4) Наземная антенна

5) Спутниковая антенна

■ Беспроводное подключение



1) Встроенное оборудование беспроводной локальной сети

2) Точка доступа

3) Сервер DVB-через-IP

4) РЧ-кабель

5) Наземная антенна

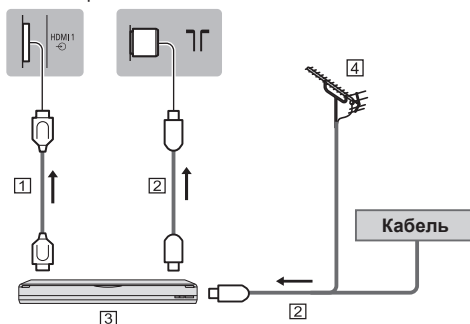
6) Спутниковая антенна

- В зависимости от условий сети и вещательной компании эта функция может быть недоступна.
- Для получения информации о подключениях обратитесь к руководству по эксплуатации сервера DVB-через-IP.
- Для получения подробной информации обратитесь к [eHELP] (Поиск по функциям > Функции > DVB-через-IP).

Устройства AV

■ Записывающее устройство DVD / Записывающее устройство Blu-ray и т. п.

Телевизор



1) Кабель HDMI

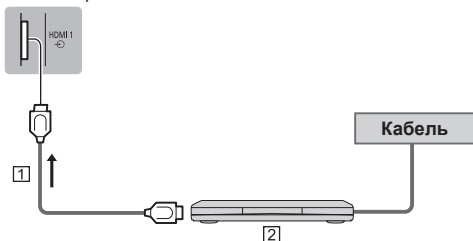
2) РЧ-кабель

3) Записывающее устройство DVD / Записывающее устройство Blu-ray и т. п.

4) Наземная антенна

■ Ресивер

Телевизор



- 1 Кабель HDMI
- 2 Ресивер

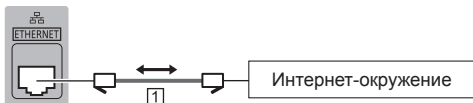
Сеть

Для использования интернет-услуг Вам необходимо широкополосное сетевое окружение.

- Если у Вас нет доступа к широкополосным сетевым службам, обратитесь к своему дистрибьютору за помощью.
- Подготовьте интернет-окружение для проводного или беспроводного подключения.
- Установка сетевого подключения начнется при первом использовании телевизора. ➔ (стр. 20)

■ Проводное соединение

Телевизор



- 1 Кабель локальной сети (экранированный)
 - Используйте кабель STP (экранированную витую пару) для подключения к локальной сети.

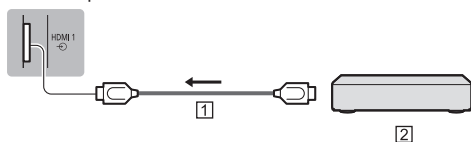
■ Беспроводное подключение



- 1 Встроенное оборудование беспроводной локальной сети
- 2 Точка доступа

Разъемы для оборудования, совместимого с 4К-телевизорами

Телевизор



- 1 Кабель HDMI
- 2 4К-совместимое оборудование
 - Подключите 4К-совместимое оборудование к терминалу HDMI, используя 4К-совместимый кабель. Теперь вы можете смотреть телевидение в 4К-формате.

■ [Автонастройка HDMI] (меню Установки)

При подсоединении 4К-совместимого оборудования изображение воспроизводится более точно и имеет расширенный цветовой диапазон. Выберите режим в зависимости от подключенного оборудования.

[Режим1]:

Для лучшей совместимости. Перевести в [Режим1] в случае, если картинка или звук на входе HDMI передаются некорректно.

[Режим2]:

Для 4К-совместимого оборудования, позволяющего воспроизводить более четкое изображение с расширенным цветовым диапазоном.

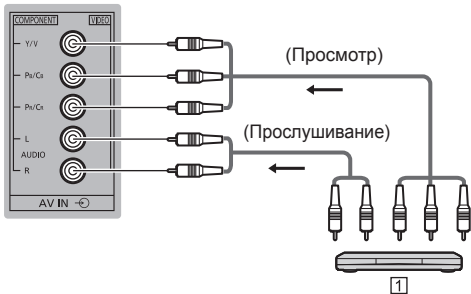
- Для того чтобы изменить режим
 1. Выберите режим входного сигнала HDMI при подключении к оборудованию.
 2. Выведите меню на экран и выберите [Автонастройка HDMI] (меню Установки).
- Для получения дополнительной информации о допустимых форматах см [eHELP] (Поиск по функциям > Просмотр > Разрешение 4К > Автонастройка HDMI).

Другие подсоединения

■ DVD-проигрыватель

(оборудование выхода COMPONENT)

Телевизор

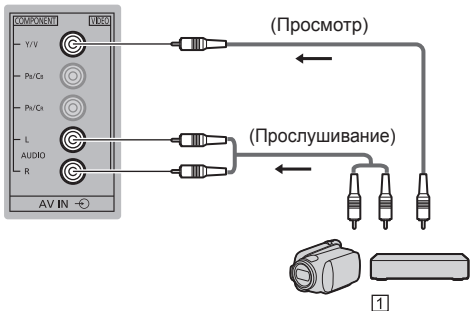


1 DVD-проигрыватель

■ Видеокамера / Игровая приставка

(оборудование выхода VIDEO)

Телевизор



1 Видеокамера / Игровая приставка

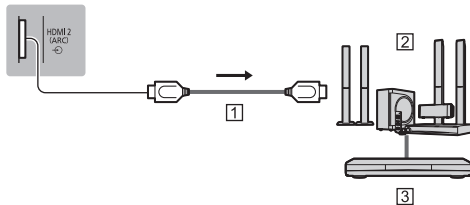
■ Усилитель (для прослушивания через внешние динамики)

- Используйте разъем HDMI2, чтобы подключить телевизор к усилителю, имеющему функцию ARC (функцию обратного аудиоканала).

При подключении к усилителю без функции ARC используйте разъем DIGITAL AUDIO.

- Для прослушивания многоканального звучания с внешнего оборудования (например, Dolby Digital 5.1 ch) подсоедините оборудование к усилителю. Для получения информации о подсоединениях прочитайте инструкции по эксплуатации оборудования и усилителя.

Телевизор



- Кабель HDMI
- Усилитель с системой динамиков
- Внешнее оборудование (DVD-проигрыватель и т. п.)

■ Наушники

- Для получения дополнительной информации о настройке громкости см. справку [eHELP] (Поиск по функциям > Установки > Звук).

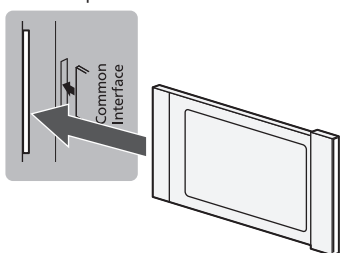
Телевизор



■ Обычный интерфейс

- Каждый раз при подсоединении или отсоединении модуля CI выключайте телевизор с помощью переключателя включения / выключения сетевого питания.
- Если смарт-карта и модуль CI поставляются в комплекте, сначала подключите модуль CI, а затем вставьте смарт-карту в модуль CI.
- Полностью вставьте или извлеките модуль CI в надлежащем направлении, как показано на рисунке.
- Появятся обычно закодированные каналы. (Каналы, доступные для просмотра, и их характеристики зависят от модуля CI.)
Если закодированные каналы недоступны
➔ [Обычный интерфейс] в меню Установки
- В продаже могут быть модули CI с устаревшими версиями встроенного программного обеспечения, которые не будут полноценно взаимодействовать с этим новым телевизором, совместимым с CI+ v1.3. В таком случае обращайтесь, пожалуйста, к поставщику контента.
- Для получения подробной информации обратитесь к [eHELP] (Поиск по функциям > Функции > Обычный интерфейс), руководству по эксплуатации модуля CI или к поставщику контента.

Телевизор



Модуль CI

■ USB HDD-устройство (для записи)

- Используйте порт USB 1 для подключения USB HDD-устройства.
- Для получения подробной информации обратитесь к [eHELP] (Поиск по функциям > Запись).

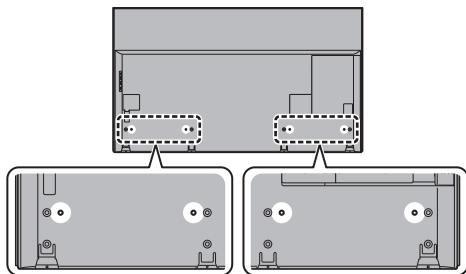
■ VIERA Link

- Используйте HDMI1 - 3 для подключения VIERA Link.
- Для получения подробной информации обратитесь к [eHELP] (Поиск по функциям > Функции > VIERA Link "HDAVI Control™")

Схема соединений

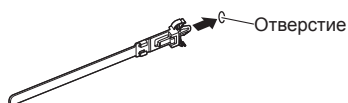
Зафиксируйте кабели с помощью кабельной стяжки, а затем установите кабельную крышку / крышку разъема на телевизор.

■ Фиксация кабелей с помощью кабельной стяжки.



Прикрепите хомут для кабелей

Вставьте хомут для кабелей в отверстие



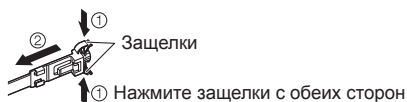
Закрепите кабели



Чтобы ослабить:



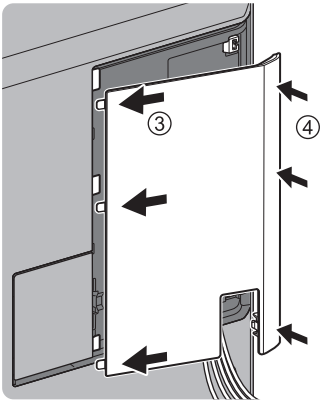
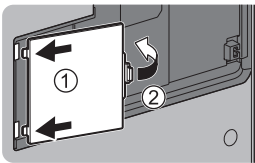
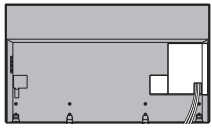
Чтобы снять с телевизора:



- Зафиксируйте кабели соответствующим образом.
- При использовании дополнительных принадлежностей следуйте указаниям руководств по установке дополнительных принадлежностей, чтобы закрепить кабели.

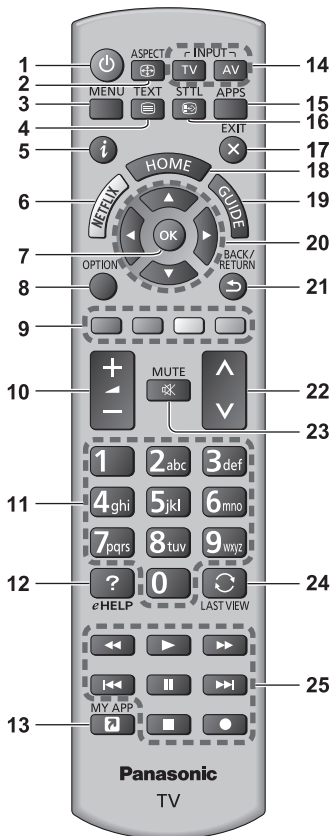
■ Установка кабельной крышки / крышки разъема

- Не прикладывайте нагрузку к кабельной крышке / крышке разъема.
- Будьте внимательны, чтобы не зажать кабели между телевизором и кабельной крышкой / крышкой разъема.
- При использовании USB-порта 2 или USB-порта 3 установка кабельной крышки невозможна. Сохраните снятую крышку для использования в будущем.
- При использовании разъемов AV, ETHERNET или DIGITAL AUDIO установка крышки разъемов невозможна. Сохраните снятую крышку разъема для использования в будущем.



Ознакомление с элементами управления

Пульт дистанционного управления



1 [⏻]: Переключатель включения / выключения режима ожидания

2 Формат

- Меняет соотношение сторон телевизионного изображения.

3 [Главное меню]

- Нажмите, чтобы получить доступ к меню изображения, звука, сетевых служб, таймера, установок, к справке и т. п.

4 Кнопка службы телетекста

5 Информация

- Отображает информацию о канале и о программе.

6 Netflix

- Обеспечивает прямой доступ к сервису NETFLIX.

- Чтобы в полной мере воспользоваться данной функцией, Вам необходимо широкополосное сетевое окружение.
- Действие данной услуги может быть прекращено или услуга может быть изменена без предварительного уведомления.

7 ОК

- Подтверждает выбор.
- Нажмите после выбора позиций каналов, чтобы быстро изменить канал.
- Отображается список каналов.

8 [Дополнительное меню]

- Удобная дополнительная настройка просмотра, звука и т. д.

9 Цветные кнопки

(красная–зеленая–желтая–голубая)

- Используются для выбора, навигации и управления различными функциями.

10 Увеличение / уменьшение громкости

11 Цифровые кнопки

- Изменяет канал и страницы телетекста.
- Вводит символы.
- Включает телевизор, если он находится в режиме ожидания.

12 [eHELP]

- Отображает [eHELP] (интегрированную инструкцию по эксплуатации).

13 [Мое приложение]

- Назначает предпочтительное приложение. После выбора необходимых настроек вы можете запустить приложение, просто нажав на эту кнопку.
- Для получения подробной информации обратитесь к [eHELP] (Поиск по функциям > Домашняя страница > Приложения > Мое приложение)

14 Выбор режима входа

- TV – переключает на DVB-S / DVB-C / DVB-T / DVB-через-IP / аналоговый режим.
- AV – переключает в режим входа AV из списка Выбор входа.

15 APPS

- Отображает [Приложения].

16 Субтитры

- Отображает субтитры.

17 Выход

- Возвращает к экрану нормального просмотра.

18 HOME

- Отображает [Домашняя страница].
- Для получения подробной информации обратитесь к [eHELP] (Поиск по функциям > Обязательно прочитать > Функции).

19 ТВ Гид

- Отображает электронную программу передач.

20 Кнопки курсора

- Осуществляет выбор и регулировки.

21 Возврат

- Возвращает к предыдущему меню / странице.

22 Переключение каналов по нарастающей / убывающей

23 Включение / отключение звука

24 Предыдущий просмотр

- Переключает на предыдущий канал или режим входа.

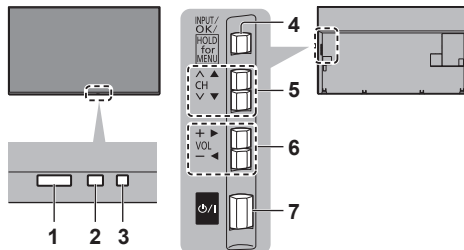
25 Управление контентом, подсоединенным оборудованием и т. д.

■ Установка / извлечение батареек



Индикаторная панель / панель управления

- При нажатии кнопок 4, 5, 6 с правой стороны экрана на 3 секунды появляются инструкции панели управления, выделяя нажатую кнопку.



Задняя панель телевизора

1 Приемник сигнала дистанционного управления

- Не помещайте никакие предметы между приемником сигнала дистанционного управления телевизора и пультом дистанционного управления.

2 Датчик окружающей среды

- Следит за яркостью для регулировки качества изображения, когда [Датчик освещенности] в меню изображения установлен на [Вкл.].

3 Светодиод питания

Красный:

Режим ожидания

Зеленый:

Включен

Оранжевый:

Режим ожидания, когда активны некоторые функции (запись и т. п.)

- Светодиод мигает, когда телевизор получает сигнал от пульта дистанционного управления.

4 Выбор режима входа

- Нажимайте повторно до тех пор, пока не появится необходимый режим.

[Главное меню]

- Нажмите и удерживайте эту кнопку приблизительно в течение 3 секунд, чтобы отобразить главное меню.

OK (в системе меню)

5 Переключение каналов по нарастающей / убывающей

- Перемещение курсора вверх / вниз (в системе меню)

6 Увеличение / уменьшение громкости

- Перемещение курсора влево / вправо (в системе меню)

7 Переключатель включения / выключения сетевого питания

- Используется для включения и выключения сетевого питания.
- Для полного выключения прибора необходимо вынуть сетевой штепсель из сетевой розетки.
- [⏻/⏻]: Режим ожидания / Включен

Автонастройка при первом использовании

При первом включении телевизор автоматически выполняет поиск доступных телевизионных каналов и предлагает настроить параметры своей работы.

- Действия этих пунктов не нужны, если установка была выполнена Вашим местным дилером.
- Пожалуйста, выполните соединения (стр. 12 - 17) и установки (если необходимо) на подключаемом оборудовании перед запуском функции Автонастройка. Для получения информации о настройках подключаемого оборудования прочитайте руководство по эксплуатации оборудования.

1 Вставьте штепсельную вилку телевизора в сетевую розетку и включите его



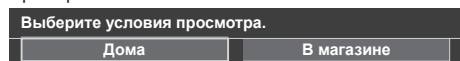
- Для отображения требуется несколько секунд.



2 Выберите следующие параметры

Задайте каждый параметр, следуя инструкциям на экране.

Пример:



■ Как использовать пульт дистанционного управления



Перемещение курсора



Доступ к пункту / сохранение настройки



Возврат к предыдущему пункту (если данный параметр доступен)

Выберите язык

Выберите [Дома]

Выберите [Дома] для использования в домашних условиях.

- [В магазине] для показа в магазине.
- Чтобы изменить условия просмотра позже, все установки должны быть инициализированы с использованием доступа к начальным установкам.

Установка сетевого подключения

Выберите свою страну

Отметьте режим телевизионного сигнала, который необходимо настроить, а затем выберите [Начать автонастройку]

- : настроить (поиск доступных каналов)
- : пропустить настройку

• Экран автонастройки может отличаться в зависимости от выбранной Вами страны и сигнала.

- [Настройки сети DVB-C]

В обычных случаях [Частота] и [Сетевой ID] установите на [Авто].

При необходимости или если [Авто] не отображается, с помощью цифровых кнопок введите значения для [Частота] и [Сетевой ID], которые Вы получили от Вашего поставщика услуг кабельного телевидения.

Теперь автоматическая установка завершена, и телевизор готов для просмотра.

Если настройка завершилась неудачей, проверьте сетевое подключение, подключение спутникового кабеля и РЧ-кабеля, а затем следуйте инструкциям на экране.

Примечание

- Телевизор переходит в режим ожидания, если в течение 4 часов не выполняется никакая операция и параметр [Авто Режим ожидания] в меню Таймера установлен на [Вкл.].
- Телевизор переходит в режим ожидания, если в течение 10 минут не принимается никакой сигнал и не выполняется никакая операция, а параметр [Откл.пит.при отсут.сигн.] в меню Таймера установлен на [Вкл.].
- Для перенастройки всех каналов
➔ [Автонастройка] в [Меню настройки] (меню Установки)
- Чтобы добавить доступный режим телевизионного сигнала позже
➔ [Добавить ТВ-сигнал] в [Меню настройки] (меню Установки)
- Для инициализации всех настроек
➔ [Начальные установки] в [Системное меню] (меню Установки)

Просмотр телевизора

1 Включите питание

 (Телевизор)

или



(Пульт дистанционного управления)

- Переключатель включения / выключения сетевого питания должен быть включен. (стр. 19)

В течение нескольких секунд отображает информационную панель на экране телевизора сбоку.

- Для получения дополнительной информации по работе и выполнению настроек, см. [eHELP]. (Поиск по функциям > Обязательно прочитать > функции)

2 Выберите режим



- Доступные для выбора режимы отличаются в зависимости от сохраненных каналов.

3 Выберите канал



вверх

вниз

или



- Для выбора позиции канала с 2-значным или более номером, например 399



Как использовать eHELP

[eHELP] – это детальная инструкция по эксплуатации, интегрированная в телевизор, которая предлагает более подробное объяснение каждой функции, способствуя ее лучшему пониманию.

1 Отобразите [eHELP]



eHELP

или

MENU



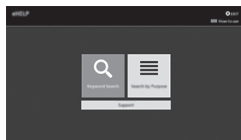
[Справка]



[eHELP]


- Если с момента последнего включения телевизора Вы уже использовали функцию [eHELP], то будет отображен экран подтверждения и Вы сможете перейти к [Первая страница] или к [Страница, которую просматривали последней].

2 Выберите меню



1 выбор

2 доступ

- Чтобы перейти на страницу [Как использовать]  (зеленый)

[Поиск по ключевым словам]:

Выполните поиск по ключевому слову в электронной справке eHELP.

[Поиск по функциям]:

Выполните поиск элемента в электронной справке eHELP.

[Поддержка]:

Открыть справочную информацию (раздел «Часто задаваемые вопросы» и т.д.)

3 Выберите пункт

Пример:



1 выбор

2 доступ

- Чтобы вернуться на предыдущий экран / предыдущее поле.


BACK /
RETURN



- Для прокрутки описания (если оно длиннее 1 страницы)


Когда описание выделено



- Чтобы открыть раздел справки ( →)



- Для отображения меню, относящегося к описанию (только для некоторых описаний)

 (Красная)

- Чтобы узнать о функциях данного телевизора
Поиск по функциям > Обязательно прочитать > Функции

Часто задаваемые вопросы

Перед тем как обращаться за техобслуживанием или помощью, обратитесь, пожалуйста, к этим простым советам, чтобы разрешить проблему.

- Для получения подробной информации обратитесь к [eHELP] (Поддержка > Часто задаваемые вопросы).

Телевизор не включается

- Проверьте, подключен ли шнур питания к телевизору и вставлена ли штепсельная вилка в сетевую розетку.

Телевизор переходит в режим ожидания

- Функция автоматического перехода в режим ожидания активирована.

Пульт дистанционного управления не работает или работает с перебоями

- Правильно ли установлены батарейки? ➔ (стр. 19)
- Включен ли телевизор?
- Возможно, разрядились батарейки. Замените их новыми.
- Направьте пульт дистанционного управления непосредственно на приемник сигнала дистанционного управления телевизора (на расстоянии не более приблизительно 7 м под углом 30 градусов к приемнику сигнала).
- Расположите телевизор таким образом, чтобы солнечный свет или другие источники яркого света не светили на приемник сигнала дистанционного управления телевизора.

Нет изображения

- Проверьте, включен ли телевизор.
- Проверьте, подключен ли шнур питания к телевизору и вставлена ли штепсельная вилка в сетевую розетку.
- Проверьте правильность выбора входного режима.
- Проверьте, соответствует ли настройка [AV] ([COMPONENT] / [VIDEO]) в [Выбор входа] выходному сигналу с внешнего оборудования.
- Не установлены ли [Подсветка], [Контраст], [Яркость] или [Цвет] в меню Картинка на минимальные значения?
- Проверьте, что есть все необходимые кабели и соединения надежно выполнены в нужных местах.

Отображается необычное изображение

- Данный телевизор оснащен встроенной функцией самодиагностики. Проведение диагностики проблем, связанных с изображением или звуком.
➔ [Самотестирование] (Меню справки)
- Выключите переключатель включения / выключения сетевого питания телевизора, а затем снова включите его.
- Если проблема не устраняется, верните все начальные установки.
➔ [Начальные установки] в [Системное меню] (меню Установки)

Изображение и звук при подключении внешнего оборудования через HDMI могут воспроизводиться необычно.

- Установите [Автонастройка HDMI] (меню Установки) для [Режим1] ➔ (стр. 14)

Части телевизора становятся горячими

- Части телевизора становятся горячими. Подобное повышение температуры не приводит к появлению проблем, связанных с производительностью или качеством работы.

Если нажать пальцем на дисплейную панель, она слегка изменит форму и раздастся шум

- Вокруг панели есть небольшое пространство для предотвращения ее повреждения. Это не является неисправностью.

Уход

Сначала отсоедините штепсельную вилку от сетевой розетки.

Экран, корпус, подставка

Регулярный уход:

Аккуратно протрите поверхности дисплейной панели, корпуса или подставки мягкой тканью для удаления следов загрязнения и отпечатков пальцев.

Для сильных загрязнений:

- (1) Сначала очистите поверхность от пыли.
- (2) Смочите мягкую ткань водой или разведенным нейтральным моющим средством (1 часть на 100 частей воды).
- (3) Хорошо отожмите ткань. (Не допускайте попадания жидкости внутрь телевизора, поскольку это может привести к его выходу из строя.)
- (4) Чтобы очистить места сильных загрязнений, аккуратно протрите их влажной тканью.
- (5) И наконец, удалите остатки влаги.

Предостережение

- Не используйте жесткую ткань и не трите поверхность слишком сильно, иначе Вы можете ее поцарапать.
- Избегайте контакта телевизора со средствами против насекомых, растворителями и другими агрессивными жидкостями. Это может испортить поверхность или привести к отслоению краски.
- Поверхность дисплейной панели обработана специальным образом и может быть легко повреждена. Не стучите и не царапайте поверхность ногтями и другими твердыми предметами.
- Избегайте длительного контакта поверхности телевизора и подставки с резиной или ПВХ-содержащими веществами. Это может испортить поверхность.

Штепсельная вилка

Регулярно протирайте штепсельную вилку сухой мягкой тканью. Влага и пыль могут привести к возгоранию или к поражению электрическим током.

Технические характеристики

■ Телевизор

Модель №

Модель 50": TX-50EXR700

Модель 58": TX-58EXR700

Номинальная мощность

Модель 50"

141 Вт

Модель 58"

175 Вт

Удельная мощность рабочего режима

Модель 50"

0,012 Вт / см²

Модель 58"

0,012 Вт / см²

Потребляемая мощность в режиме ожидания*1

Модель 50"

0,50 Вт

Модель 58"

0,50 Вт

Потребляемая мощность изделием в выключенном режиме

Модель 50"

0,30 Вт

Модель 58"

0,30 Вт

Размер экрана (диагональ)

Модель 50"

126 см / 50 дюйма

Модель 58"

146 см / 58 дюйма

Габаритные размеры (Ш × В × Г)

Модель 50"

1 115 мм × 702 мм × 315 мм (с подставкой)

1 115 мм × 647 мм × 40 мм (только телевизор)

Модель 58"

1 290 мм × 808 мм × 352 мм (с подставкой)

1 290 мм × 753 мм × 41 мм (только телевизор)

Масса

Модель 50"

Нетто 17,0 кг (с подставкой)

Нетто 16,0 кг (только телевизор)

Модель 58"

Нетто 24,5 кг (с подставкой)

Нетто 23,0 кг (только телевизор)

Источник питания

220–240 В переменного тока, 50 / 60 Гц

Разрешение экрана

3 840 (Ш) × 2 160 (В)

Панель

ЖК-панель со светодиодной подсветкой

Звук

Выход динамиков

20 Вт (10 Вт + 10 Вт)

Наушники

M3 (3,5 мм) стерео мини гнездо × 1

Соединительные разъемы

Вход AV (COMPONENT / VIDEO)

VIDEO

RCA штырькового типа × 1

1,0 В[р-р] (75 Ω)

AUDIO L - R

RCA штырькового типа × 2

0,5 В[среднеквадратичное]

Y

1,0 В[р-р] (включая синхронизацию)

Рв/Св, Рr/Сr

±0,35 В[р-р]

Вход HDMI 1 / 2 / 3

Разъемы типа A

HDMI1 / 3:

4K, Content Type, Deep Colour, x.v.Colour™

HDMI2:

4K, Content Type, функция обратного аудиоканала, Deep Colour, x.v.Colour™

- Этот телевизор поддерживает функцию "HDAVI Control 5".

Слот для карты

Слот общего интерфейса (совместим с CI Plus)
× 1

ETHERNET

RJ45, IEEE802.3 10BASE-T/100BASE-TX

USB 1 / 2 / 3

USB1: ≡ 5 В постоянного тока, макс. 900 мА
[суперскоростной USB (USB 3.0)]

USB2 / 3: ≡ 5 В постоянного тока, макс. 500 мА
[высокоскоростной USB (USB 2.0)]

Выход DIGITAL AUDIO

PCM / Dolby Digital, волоконно-оптический кабель

Системы приема / диапазон

DVB-S / S2

Цифровые спутниковые службы (MPEG2, MPEG4-AVC(H.264) и MPEG HEVC(H.265))

Диапазон частот ресивера – от 950 МГц до 2 150 МГц

DiSEqC – Версия 1.0

DVB-C

Цифровые кабельные службы (MPEG2, MPEG4-AVC(H.264) и MPEG HEVC(H.265))

DVB-T / T2

Цифровые наземные службы (MPEG2, MPEG4-AVC(H.264) и MPEG HEVC(H.265))

PAL D, K

SECAM D, K

VHF R1 – R2

VHF R3 – R5

VHF R6 – R12

UHF E21 – E69

PAL 525/60

Воспроизведение кассет NTSC с некоторых видеомагнитофонов PAL (VCR)

M.NTSC

Воспроизведение с видеомагнитофонов M.NTSC (VCR)

NTSC (только вход AV)

Воспроизведение с видеомагнитофонов NTSC (VCR)

Вход спутниковой антенны

Гнездо, тип F, 75 Ω

Вход антенны

ОВЧ / УВЧ

Условия эксплуатации

Температура

0 °C – 35 °C

Влажность

20 % – 80 % относительной влажности (при отсутствии конденсации)

Встроенное оборудование беспроводной локальной сети

Соответствие стандартам и диапазон частот*2

IEEE802.11a/n

5,15 ГГц – 5,35 ГГц, 5,47 ГГц – 5,85 ГГц

IEEE802.11b/g/n

2,400 ГГц – 2,4835 ГГц

Безопасность

WPA2-PSK (TKIP/AES)

WPA-PSK (TKIP/AES)

WEP (64 бита/128 бит)

*1: Когда телевизор выключен с помощью пульта дистанционного управления и не выполняются никакие функции

*2: Частота и канал отличаются в зависимости от страны. Следуйте действующим в Вашей стране правилам относительно диапазона частот.

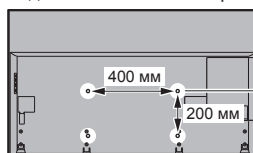
Примечание

- Конструкция и технические характеристики могут быть изменены без уведомления. Указанная масса и габаритные размеры являются приблизительными величинами.
- Для получения информации о программном обеспечении с открытым исходным кодом обратитесь к [eHELP] (Поиск по функциям > Обязательно прочитать > Перед эксплуатацией > Лицензии).

■ При использовании настенного кронштейна

По вопросам покупки рекомендуемого настенного кронштейна, пожалуйста, обращайтесь к местному дилеру Panasonic.

- Отверстия для крепления настенного кронштейна
Задняя панель телевизора



(вид сбоку)

Длина вворачиваемой части винта

Модель 50"

минимум: 10 мм

максимум: 15 мм

Модель 58"

минимум: 10 мм

максимум: 17 мм

Резьба: М6

Винт для крепления телевизора на настенном кронштейне (не поставляется с телевизором)

Предупреждение

- Если Вы используете другие настенные кронштейны или устанавливаете настенный кронштейн самостоятельно, существует опасность получения травмы или повреждения изделия. Для обеспечения безопасной работы изделия обязательно обратитесь к дилеру или лицензированному подрядчику, чтобы закрепить настенный кронштейн. Гарантия не распространяется на повреждения, возникшие по причине установки неквалифицированным специалистом.
- При пользовании дополнительными устройствами рекомендуем тщательно ознакомиться с их инструкциями. Также крайне важно принять все меры по предотвращению падения телевизора.
- Аккуратно переносите телевизор во время установки, так как удары или другие воздействия могут привести к повреждению изделия.
- Будьте осторожны при закреплении настенных кронштейнов на стене. Перед установкой кронштейна всегда проверяйте, чтобы в стене не было никаких электрических кабелей или труб.
- Для предотвращения падения и травмы снимите ТВ с его подвесной опоры, если Вы не будете им пользоваться в течение продолжительного времени.



Информация по обращению с отходами для стран, не входящих в Европейский Союз



Действие этого символа распространяется только на Европейский Союз.

Если Вы собираетесь выбросить данный продукт, узнайте в местных органах власти или у дилера, как следует поступать с отходами такого типа.

Декларация о Соответствии

Требованиям Технического Регламента об Ограничении Использования некоторых Вредных Веществ в электрическом и электронном оборудовании

(утвержденного Постановлением № 1057 Кабинета Министров Украины)

Изделие соответствует требованиям Технического Регламента об Ограничении Использования некоторых Вредных Веществ в электрическом и электронном оборудовании (ТР ОИВВ).

Содержание вредных веществ в случаях, не предусмотренных Дополнением №2 ТР ОИВВ:

1. свинец (Pb) – не превышает 0,1wt % веса вещества или в концентрации до 1000 миллионных частей;
2. кадмий (Cd) – не превышает 0,01wt % веса вещества или в концентрации до 100 миллионных частей;
3. ртуть (Hg) – не превышает 0,1wt % веса вещества или в концентрации до 1000 миллионных частей;
4. шестивалентный хром (Cr⁶⁺) – не превышает 0,1wt % веса вещества или в концентрации до 1000 миллионных частей;
5. полибромбифенолы (PBB) – не превышает 0,1wt % веса вещества или в концентрации до 1000 миллионных частей;
6. полибромдифеноловые эфиры (PBDE) – не превышает 0,1wt % веса вещества или в концентрации до 1000 миллионных частей.

Для России:

- Используемая частота полосы пропускания по стандартам IEEE 802.11, IEEE 802.15: (2400–2483,5) и/или (5150–5350 и 5650–5725) МГц.

- Выходная мощность передатчика составляет 100 мВт.

Информационный центр Panasonic

Для звонков из Москвы: +7 (495) 662-46-86

Бесплатный звонок по России: 8-800-200-21-00

Инфармацыйны цэнтр Panasonic

Бясplatны званок па тэрыторыі Рэспублікі Беларусь.

Бесплатный звонок в пределах Республики Беларусь: 8-820-007-1-21-00

Інформаційний центр Panasonic

Міжнародні дзвінки та дзвінки із Києва: +380-44-490-38-98

Безкоштовні дзвінки зі стаціонарних телефонів у межах України: 0-800-309-880

Қазақстан аумағында жергілікті ұялы байланыс операторлары мен қалалық телефондардан тегін қоңырау шалу.

Бесплатные звонки с городских и мобильных телефонов местных сотовых операторов в пределах Казахстана: 8-800-0-809-809

Алматы қаласы мен Қырғызстаннан қоңырау шалу үшін.

Для звонков из Алматы и Кыргызстана: +7 (727) 330-88-07

Памятка покупателя

Номер модели и серийный номер данного изделия можно найти на заводской табличке модели и на этикетке серийного номера, которые находятся на задней панели (крышка кабельного отсека открыта.). Вы должны записать этот серийный номер в отведенном для этого месте внизу и сохранить эту книгу вместе с квитанцией о покупке телевизора как постоянный документ о Вашей покупке, для облегчения поиска в случае кражи или потери и для гарантийного технического обслуживания.

Номер модели

Серийный номер

Panasonic Corporation

Web Site: <http://www.panasonic.com>

Русский

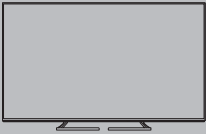
TQB0E2735L

Panasonic®

Модель №.
TX-50EXR700
TX-58EXR700

Українська

Інструкція з експлуатації Телевізор зі світлодіодним підсвічуванням



VIERA

Докладніші інструкції див. тут: [eHELP]
(інтегрована інструкція з експлуатації).



- Як користуватися [eHELP] ➔ (стор. 21)

Дякуємо Вам за покупку виробу компанії Panasonic.

Будь ласка, прочитайте ці інструкції перед початком експлуатації телевізора та збережіть їх для використання у майбутньому.

Перед початком експлуатації уважно прочитайте розділ „Запобіжні заходи” цього посібника.

Зображення в цьому посібнику наведені виключно з ілюстративною метою.

Українська



- Інформацію щодо торгових марок див. тут: [eHELP] (Пошук за призначенням > Обов'язково прочитати > Перед використанням > Ліцензія).

У цій інструкції використовується зображення моделі TX-58EXR700, якщо не зазначено інше. Наведені зображення можуть відрізнятися залежно від моделі.

Зміст

Обов'язково прочитайте

Важлива примітка	3
Запобіжні заходи	4

Посібник зі швидкого підключення

Приладдя	7
Підключення	12
Визначення елементів керування	18
Автонастройка при першому використанні	20

Використання VIERA

Перегляд телевізійних програм	21
Як користуватися eHELP	21

Інше

Питання та відповіді	23
Обслуговування	24
Технічні характеристики	24

Важлива примітка

Примітка щодо функцій DVB / передачі даних з каналів телевізійного мовлення / IP-телебачення

- Конструкція цього телевізора відповідає стандартам (станом на серпень 2016 року) цифрових наземних служб DVB-T/T2 (MPEG2, MPEG4-AVC(H.264) та MPEG HEVC(H.265)), цифрових кабельних служб DVB-C (MPEG2, MPEG4-AVC(H.264) та MPEG HEVC(H.265)) та цифрових супутникових служб DVB-S (MPEG2, MPEG4-AVC(H.264) та MPEG HEVC(H.265)).
- Проконсультуйтеся з Вашим місцевим дилером з питань доступності служб DVB-T/T2 або DVB-S у Вашому регіоні.
- Проконсультуйтеся з Вашим постачальником послуг кабельного телебачення з питань доступності служб DVB-C для цього телевізора.
- Якщо сигнал не відповідає стандартам DVB-T/ T2, DVB-C або DVB-S, телевізор може працювати неналежним чином.
- Залежно від країни, регіону, станції мовлення, постачальника послуг, супутника та мережевого середовища можуть бути доступні не всі функції.
- З цим телевізором не всі модулі CI працюють належним чином. Проконсультуйтеся з Вашим постачальником послуг з питань роботи модуля CI.
- Цей телевізор може працювати неналежним чином з модулем CI, який не був затверджений постачальником послуг.
- Залежно від постачальника послуг може стягуватися додаткова плата.
- Сумісність зі службами, запуск яких планується в майбутньому, не гарантовано.

Компанія Panasonic не гарантує роботи та ефективності периферійних пристроїв, виготовлених іншими виробниками; ми відмовляємося від будь-якої відповідальності за збитки внаслідок експлуатації та/або роботи периферійних пристроїв інших виробників.

Для запису й відтворення контенту за допомогою цього або якого-небудь іншого пристрою може знадобитися дозвіл власника авторських або інших прав, що діють по відношенню до такого контенту. Не маючи потрібних для цього повноважень, компанія Panasonic не надає Вам такий дозвіл, а також однозначно відмовляється від будь-яких прав, можливості або намірів отримати такий дозвіл від Вашого імені. При використанні цього або будь-якого іншого пристрою Ви відповідаєте за дотримання діючих у Вашій країні норм законодавства про авторське право. Будь ласка, звертайтеся до цього законодавства для отримання додаткової інформації щодо відповідних законів й нормативних документів або звертайтеся до власника прав на контент, який Ви хочете записати або відтворити.

Цей продукт випускається по ліцензії згідно з патентним портфелем AVC для особистого та некомерційного використання споживачем з метою (i) кодування відеозаписів відповідно до стандарту AVC („Відео AVC“) і/або (ii) декодування відеозаписів AVC, закодованих споживачем під час особистої некомерційної діяльності і/або отриманих від провайдера відеоінформації, який має дозвіл надавати відеозаписи AVC. Використання з будь-якою іншою метою, безпосередньо чи побічно, не дозволяється.

За додатковою інформацією звертайтеся до компанії MPEG LA, LLC.

Див. <http://www.mpegla.com>.

Клас захисту II

Даний продукт призначений для домашнього перегляду ТВ-програм.



Ця позначка свідчить про те, що корпус продукту містить подвійну ізоляцію.



Цей знак означає, що виріб працює під напругою змінного струму.

Переміщайте виріб тільки у вертикальному положенні.

Під час транспортування уникати падіння, надмірної вібрації або ударів іншими предметами.

Зберігати в сухому місці всередині приміщення.

Утилізувати відповідно до норм державного та/або місцевого законодавства.

Умови та положення продажів не встановлюються виробником і мають відповідати державним і/або місцевим законодавчим нормам країни продажу товарів.

Запобіжні заходи

Щоб запобігти ризику ураження електричним струмом, отримання травми або uszkodження виробу, будь ласка, дотримуйтесь наведених нижче попереджень і застережень:

■ Штепсельна вилка та шнур електричного живлення

Попередження

У разі виявлення будь-яких відхилень у роботі пристрою негайно від'єднуйте штепсельну вилку від розетки.



- Цей телевізор призначений для роботи від джерела живлення 220–240 В змінного струму ~, 50 / 60 Гц.
- Штепсельну вилку потрібно повністю вставляти в мережеву розетку.
- Щоб повністю вимкнути пристрій, потрібно вийняти мережеву вилку з відповідної розетки. Таким чином потрібно забезпечити легкий доступ до мережевої вилки в будь-який момент.
- Від'єднуйте вилку шнура живлення перед чищенням телевізора.
- Не торкайтеся штепсельної вилки вологими руками.



- Не пошкоджуйте шнур електричного живлення.

- Не ставте на шнур електричного живлення ніякі важкі предмети.



- Не розташовуйте шнур електричного живлення поблизу гарячих предметів.



- Не тягніть за шнур. При від'єднанні вилки міцно тримайтеся за корпус вилки.



- Не переміщуйте телевізор, коли його штепсельну вилку вставлено в мережеву розетку.

- Не перекручуйте, не згинайте та не розтягуйте шнур.

- Не використовуйте пошкоджені вилку або розетку.

- Перевіряйте, щоб шнур живлення не був затиснутий телевізором.

■ Будьте обережними

Попередження

- Не знімайте кришку та не ремонтуйте телевізор самостійно, оскільки деталі перебувають під струмом, тому під час їх виймання існує ризик ураження електричним струмом. Усередині знаходяться деталі, котрі користувач не в змозі відремонтувати.



- Телевізор не повинен піддаватися впливу дощу чи надмірної вологи. Не ставте на пристрій посудини з рідиною, наприклад, вази; телевізор також не повинен знаходитися під водою, що капає, або проточною водою.



- Не вставляйте в телевізор через вентиляційні отвори будь-які сторонні предмети.

- У випадках, коли телевізор використовується в місцях, де в нього можуть потрапити комахи.

Деякі комахи (як-от невеликі мушки, павуки, мурахи тощо) можуть залізти всередину телевізора й спричинити його пошкодження або потрапити у видиму зону, наприклад, на екран.

- У випадках, коли телевізор використовується в зонах заплиненості або задимленості.

Частки пилу або диму можуть потрапляти в телевізор крізь вентиляційні отвори під час його звичайної роботи й осідати всередині пристрою. Це може призвести до перегрівання виробу, його неправильної роботи, погіршення якості зображення тощо.

- Не використовуйте не рекомендовану компанією підставку / кріпильне обладнання. Обов'язково звертайтеся до місцевого дилера Panasonic по допомогу в налаштуванні або встановленні рекомендованого кронштейна для настінної установки.

- Не застосовуйте до дисплейної панелі надмірну силу та не піддавайте її ударам.

- Не дозволяйте дітям видиратися на телевізор.

- Не розміщуйте телевізор на похилих чи нестійких поверхнях, а також подбайте про те, щоб він не виступав над краєм поверхні, на яку встановлюється.



Попередження

Ні в якому разі не розміщуйте телевізор у нестабільному положенні, оскільки в разі падіння це може призвести до серйозних травмвань або смерті. Багатьох ушкоджень, зокрема дітей, можна запобігти, дотримуючись зазначених нижче запобіжних заходів.

- Використовуйте шафки або підставки, рекомендовані виробником телевізора.
- Використовуйте меблі, які гарантують стабільне розміщення телевізора.
- Переконайтеся, що телевізор не звисає з країв меблів, на яких його розташовано.
- Не розміщуйте телевізор на високих меблях (наприклад, сервантах або книжкових шафах), не зафіксувавши їх.
- Не розміщуйте тканину або інші матеріали між телевізором і підставкою.
- Проведіть бесіду з дітьми про те, що залазити на меблі, щоб дістати телевізор або його елементи керування, небезпечно.

Змінюючи розташування телевізора, яким ви користуєтесь, дотримуйтеся зазначених вище інструкцій.

- Цей телевізор призначений для використання на поверхні стола.
- Не піддавайте телевізор впливу прямих сонячних променів та інших джерел тепла.



Для запобігання пожежі ніколи не залишайте свічки чи інші джерела відкритого вогню біля телевізора



■ Небезпека удушення

Попередження

- Пакувальний матеріал цього продукту може стати причиною виникнення ядухи. Оскільки виріб містить дрібні деталі, діти можуть випадково проковтнути їх, що може призвести до удушення. Ці частини зберігайте в недоступному для маленьких дітей місці.

■ Підставка

Попередження

- Не розбирайте та не модифікуйте підставку.

Застереження

- Не використовуйте інші підставки, крім тієї, що постачається у комплекті з цим телевізором.
- Забороняється використовувати підставку, якщо вона деформована або має пошкодження. У цьому

випадку слід негайно звернутися до найближчого дилера Panasonic.

- Під час монтажу обов'язково щільно затягуйте усі гвинти.
- Під час встановлення підставки не піддавайте телевізор ударним навантаженням.
- Не дозволяйте дітям вибиратися на підставку.
- Установлювати або знімати телевізор з підставки повинні щонайменше дві людини.
- Установлюйте телевізор на підставку або знімайте його з неї, дотримуючись зазначеної процедури.

■ Радіохвилі

Попередження

- Не використовуйте цей телевізор у будь-яких медичних установках або у приміщеннях із медичним обладнанням. Радіохвилі можуть негативно впливати на функціонування медичного обладнання, що у свою чергу може призвести до нещасних випадків внаслідок виходу цього обладнання з ладу.
- Не використовуйте цей телевізор поблизу обладнання автоматичного керування, наприклад поблизу автоматичних дверей або пожежної сигналізації. Радіохвилі можуть негативно впливати на функціонування обладнання автоматичного керування, що у свою чергу може призвести до нещасних випадків внаслідок виходу цього обладнання з ладу.
- Якщо ви користуєтесь кардіостимулятором, не наближайтеся до телевізора на відстань, меншу за 15 см. Радіохвилі можуть заважати роботі кардіостимулятора.
- Не розбирайте телевізор, а також жодним чином не змінюйте його конструкцію.

■ Убудоване обладнання бездротової локальної мережі

Застереження

- Не використовуйте убудоване обладнання бездротової локальної мережі для підключення до бездротової мережі (SSID*), для якої у Вас немає прав на користування. Такі мережі можуть зберігатися в результатах пошуку. Однак доступ до таких мереж може вважатися незаконним.

*SSID – це назва, що служить для визначення певної бездротової мережі передачі даних.

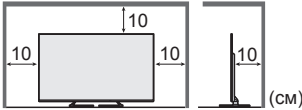
- Не піддавайте убудоване обладнання бездротової локальної мережі впливу високих температур, прямих сонячних променів або вологи.
- Дані, що передаються за допомогою радіохвиль, можуть бути перехоплені й проконтрольовані.
- Убудоване обладнання бездротової локальної мережі використовує діапазони частот 2,4 ГГц і 5 ГГц. Щоб уникнути повільної роботи або несправностей, викликаних дією радіохвиль, під час використання убудованого обладнання бездротової локальної мережі, ніколи не розміщуйте телевізор поблизу інших пристроїв, що використовують сигнали з частотою 2,4 ГГц і 5 ГГц (наприклад, інші пристрої бездротової локальної мережі, мікрохвильові печі та мобільні телефони).

- У разі виникнення проблем, спричинених статичною електрикою тощо, телевізор може припинити роботу з метою захисту внутрішніх деталей. У такому випадку вимкніть телевізор за допомогою перемикача живлення (Увімк. / Вимк.), а потім знову увімкніть його.

■ Вентиляція

Застереження

Забезпечте достатній вільний простір (принаймні 10 см) навколо телевізора, щоб уникнути його перегріву, інакше перегрів телевізора може призвести до передчасного виходу з ладу деяких електронних компонентів.



- Слідкуйте за тим, щоб ніщо не перешкоджало вентиляції й вентиляційні отвори не були заблоковані газетами, скатертинами й фіранками.
- Незалежно від того, чи використовуєте Ви підставку, подбайте про те, щоб вентиляційні отвори в нижній частині телевізора не були заблоковані, а також забезпечте достатній вільний простір для належної вентиляції.

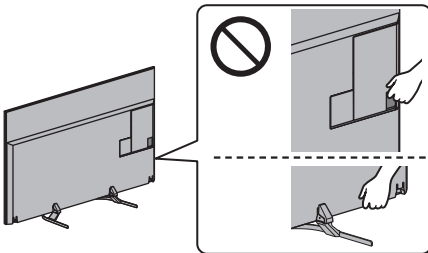


■ Переміщення телевізора

Застереження

Перш ніж переміщати телевізор, слід від'єднати усі кабелі.

- Для перенесення телевізора потрібно принаймні двоє людей. Підтримуйте телевізор, як показано на рисунках нижче, щоб запобігти травмуванню внаслідок нахилання чи падіння телевізора.



■ Якщо телевізор не використовується протягом тривалого часу

Застереження

Поки телевізор під'єднано до мережевої розетки, він споживатиме невелику кількість енергії, навіть якщо його вимкнено.

- Виймайте штепсельну вилку з розетки живлення, якщо не збираєтесь користуватися телевізором протягом тривалого часу.

■ Занадто висока гучність

Застереження

- Не вмикайте звук у навушниках занадто голосно. Це може призвести до невідновлюваного пошкодження слуху.
- Якщо Ви почули шум у вухах, зменште гучність або припиніть використання навушників на деякий час.



■ Елементи живлення для пульта дистанційного керування

Застереження

- Неправильне встановлення може призвести до витікання електроліту з батарейок, корозії або вибуху.
- Замініть батарею тільки батареєю того ж самого або аналогічного типу.
- Не використовуйте одночасно старі та нові батареї.
- Не використовуйте різні типи батарей разом (наприклад, лужні та марганцеві батареї).
- Не використовуйте акумуляторні батареї (нікель-кадмієві тощо).
- Не спалюйте та не розкривайте батареї.
- Не надавайте батареї впливу надмірного тепла, наприклад, від прямих сонячних променів, вогню тощо.
- Утилізуйте батареї належним чином.
- Щоб уникнути витікання електроліту, корозії або вибуху батареї, витягайте її з пристрою, якщо Ви не збираєтесь використовувати пристрій протягом тривалого часу.

Приладдя

Стандартне приладдя

Пульт дистанційного керування

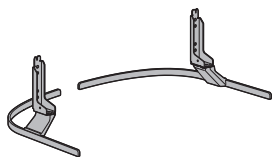
➔ (стор. 18)

- N2QAYB001115



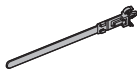
Підставка

➔ (стор. 7)



Хомут для кабелів (2)

➔ (стор. 16)



Батареї (2)

- R6

➔ (стор. 19)



Інструкція з експлуатації

Гарантія

- Не можна встановити усе приладдя відразу. Будьте уважні, щоб випадково щось не викинути.

Збирання / знімання підставки

А Монтажний гвинт (4)



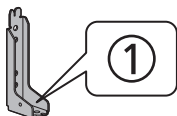
M5 × 14

Б Монтажний гвинт (4)



M4 × 12

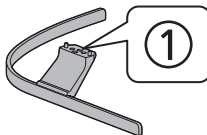
С Кронштейн ①



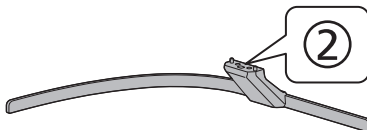
Д Кронштейн ②



Е Основа ①



Ф Основа ②



Г Кришка (2)



Підготовка

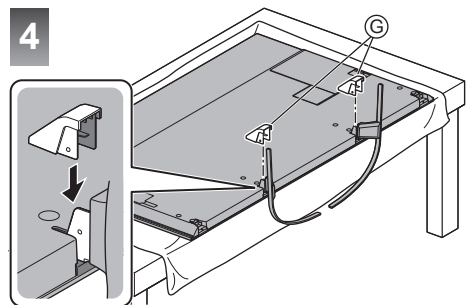
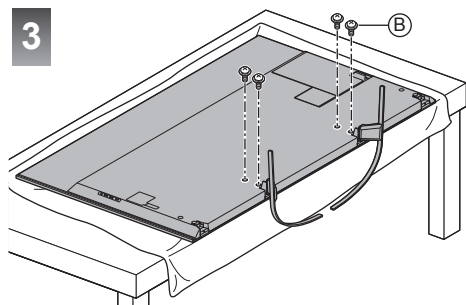
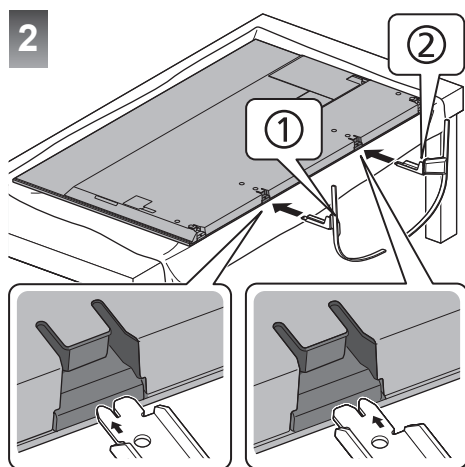
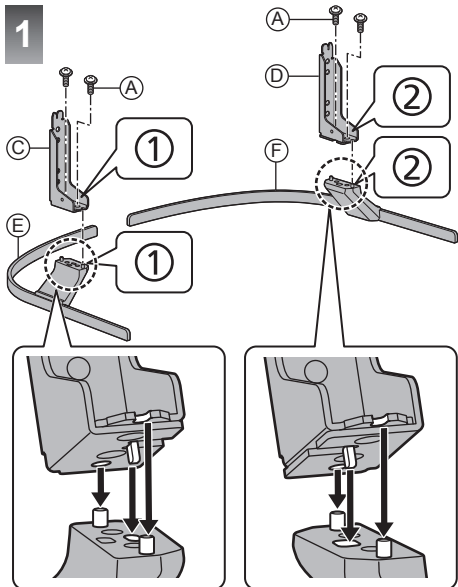
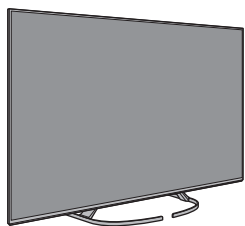
Вийміть підставку і телевізор із пакувальної коробки і покладіть телевізор на чисту і м'яку тканину (полотно, тощо) на робочому столі панеллю екрана донизу.

- Поверхня столу має бути пласкою, нерухомою і більшою за ваш телевізор.
- Не тримайтеся за частину панелі екрана.
- Слідкуйте за тим, щоб не подряпати і не розбити телевізор.

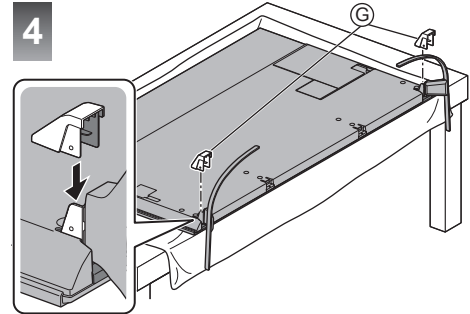
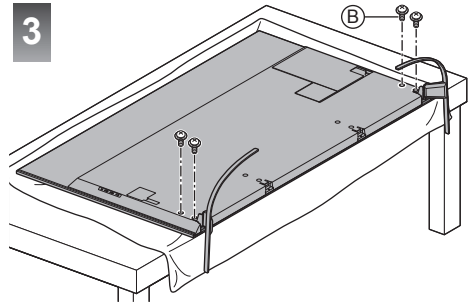
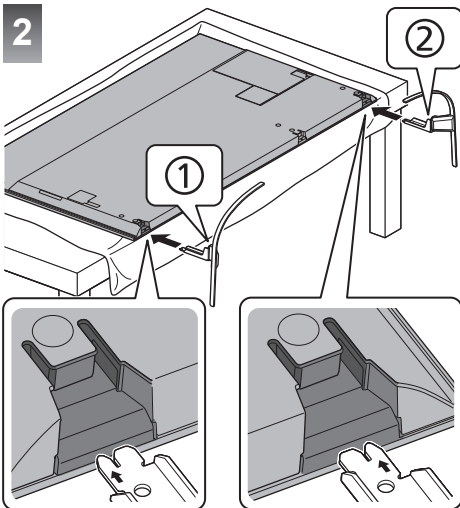
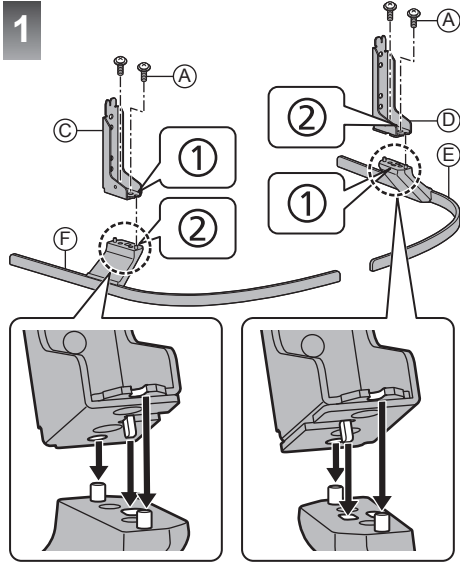
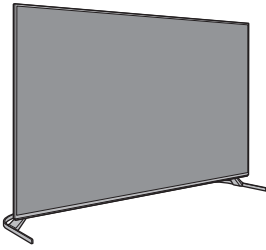
Монтаж підставки

- Виберіть один із чотирьох описаних нижче способів монтажу підставки.
- Використовуйте лише вказані нижче способи монтажу підставки.

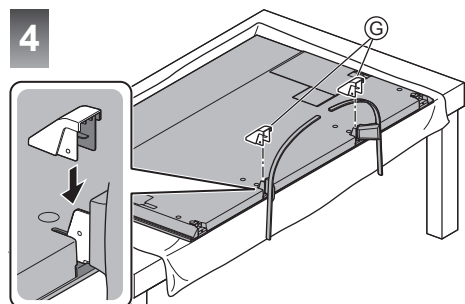
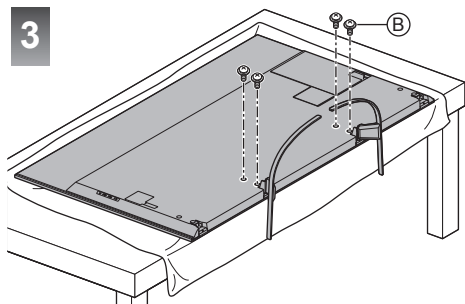
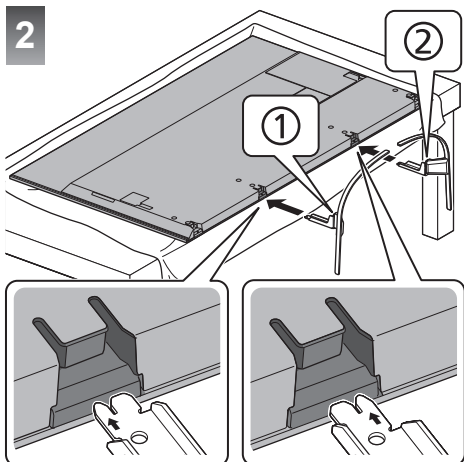
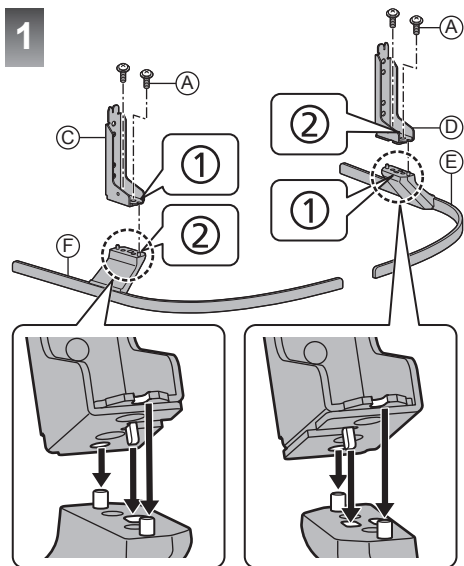
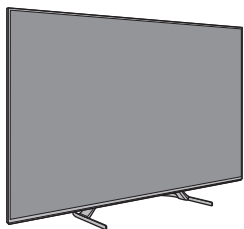
■ <Способ 1>



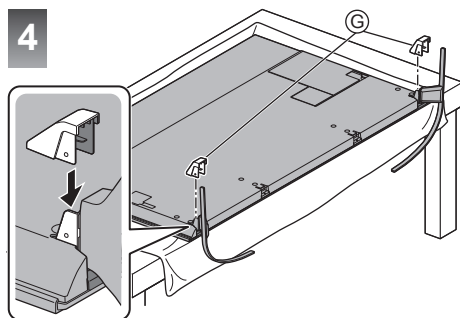
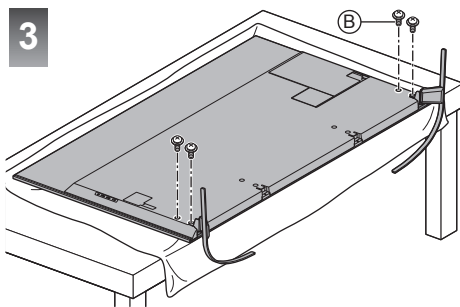
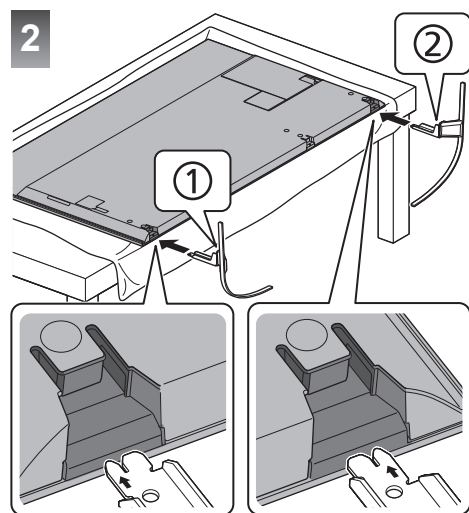
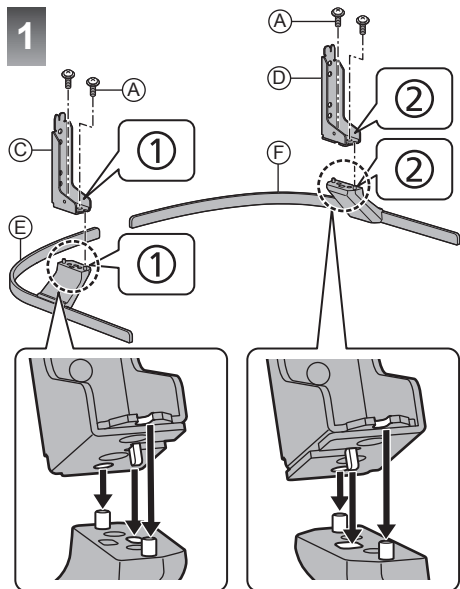
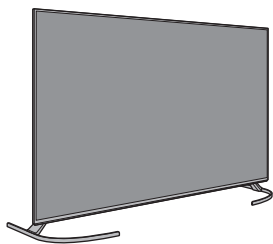
■ <Спочі6 2>



■ <Списіб 3>



■ <Сносiб 4>



Знімання телевізора з підставки

Від'єднуйте підставку наступним чином у разі використання кронштейна для настінної установки або при пакуванні телевізора.

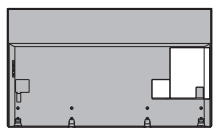
- 1 Покладіть телевізор на чисту та м'яку тканину на робочому столі панеллю екрана донизу.
- 2 Витягніть кришку.
- 3 Витягніть монтажні гвинти ⓑ з телевізора.
- 4 Витягніть підставку з телевізора.
- 5 Витягніть монтажні гвинти ⓐ з кронштейна.

Підключення

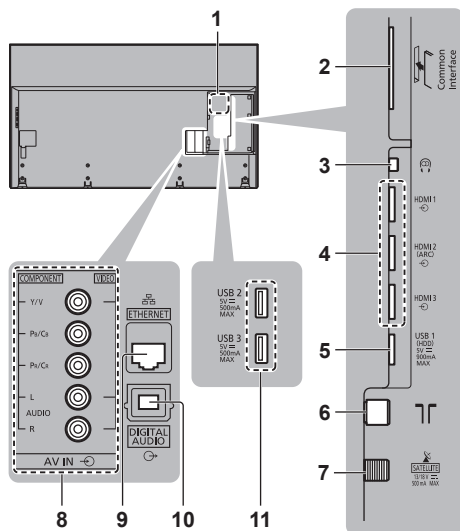
- Зображені на малюнках зовнішні пристрої та кабелі не входять до комплексу поставки телевізора.
- Будь ласка, перед тим як підключати або відключати будь-які кабелі, переконайтеся, що пристрій відключений від мережевої розетки.
- Перевіряйте, щоб штекери кабелів та тип гнізда відповідали виконуваному підключенню.
- Використовуйте повністю екранований HDMI-сумісний кабель.
- Стежте за тим, щоб телевізор перебував якнайдалі від електронного обладнання (відеообладнання тощо) або обладнання з інфрачервоним датчиком, інакше може виникнути викривлення зображення / звуку або можуть з'явитися проблеми в роботі іншого обладнання.
- Будь ласка, прочитайте також інструкцію до обладнання, яке Ви підключаєте.

Зняття кришки кабелю/кришки блока гнізд із телевізора

- Перш ніж підключати або відключати будь-які кабелі, зніміть кришку кабелю/кришку блока гнізд.
- Після встановлення всіх підключень знову прикріпіть кришку кабелю/кришку блока гнізд. ➔ (стор. 16)



Гнізда



- 1 Назва моделі: пластина
 - 2 Гніздо CI ➔ (стор. 15)
 - 3 Гніздо для навушників ➔ (стор. 15)
 - 4 HDMI1-3 ➔ (стор. 13, 14, 15)
 - 5 USB-порт 1
 - 6 Гніздо для наземної антени / кабелю ➔ (стор. 13)
 - 7 Гніздо для супутникової антени ➔ (стор. 13)
 - 8 AV (COMPONENT / VIDEO) ➔ (стор. 15)
 - 9 Термінал ETHERNET ➔ (стор. 14)
 - 10 DIGITAL AUDIO
 - 11 USB-порт 2-3
- Для перегляду вмісту у форматі 4K використовуйте роз'єм HDMI. ➔ (стор. 14)

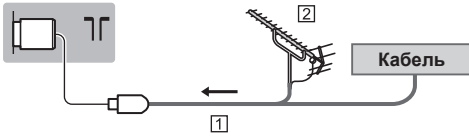
Основні підключення

Шнур електричного живлення



■ Антена

Телевізор



1 РЧ-кабель

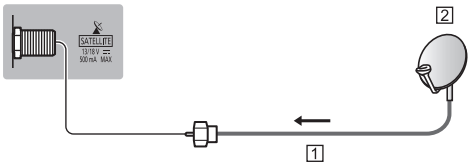
2 Наземна антена

- Для DVB-C, DVB-T, аналогового

Супутникова антена

■ DVB-S

Телевізор



1 Супутниковий кабель

2 Супутникова антена

- Щоб установити супутникову антену належним чином, проконсультуйтеся зі своїм місцевим дилером. Крім того, зверніться до компанії супутникового мовлення для отримання додаткової інформації.

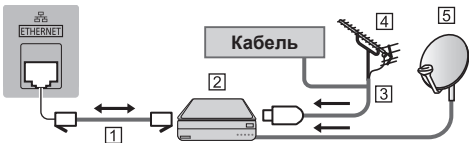
Клієнтське з'єднання DVB через IP

Цей телевізор підтримує клієнтську функцію DVB-через-IP й може підключатися до сервера DVB-через-IP або серверів із підтримкою протоколу SAT>IP, щоб отримувати вміст потоково.

- Підключення до сервера DVB-через-IP рекомендується виконувати за допомогою кабелю локальної мережі.

■ Дротове підключення

Телевізор



1 Кабель локальної мережі (екранований)

- Використовуйте кабель STP (екрановану кручену пару) для підключення до локальної мережі.

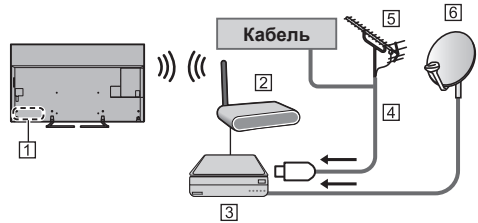
2 Сервер DVB-через-IP

3 РЧ-кабель

4 Наземна антена

5 Супутникова антена

■ Бездротове підключення



1 Убудоване обладнання бездротової локальної мережі

2 Точка доступу

3 Сервер DVB-через-IP

4 РЧ-кабель

5 Наземна антена

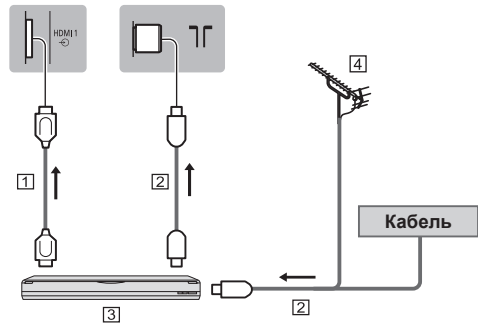
6 Супутникова антена

- Залежно від стану мережі та станції мовлення ця функція може бути недоступною.
- Для отримання інформації щодо підключень зверніться до інструкції з експлуатації сервера DVB-через-IP.
- Докладнішу інформацію див. тут: [eHELP] (Пошук за призначенням > Функції > DVB-через-IP).

Пристрої AV

■ DVD-рекордер / Blu-ray-рекордер тощо

Телевізор



1 Кабель HDMI

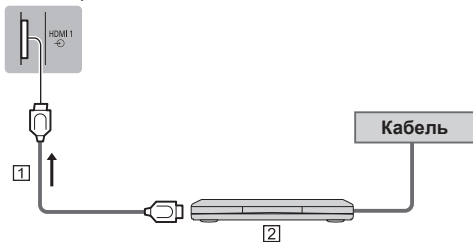
2 РЧ-кабель

3 DVD-рекордер / Blu-ray-рекордер тощо

4 Наземна антена

■ Приставка

Телевізор



- 1 Кабель HDMI
- 2 Приставка

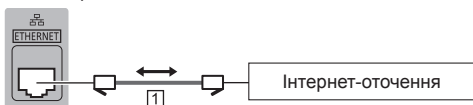
Мережа

Для використання інтернет-послуг необхідне широкосмугове мережеве середовище.

- Якщо у Вас немає доступу до широкосмугових мережевих служб, будь ласка, зверніться по допомогу до свого дистриб'ютора.
- Підготуйте інтернет-середовище для дротового або бездротового підключення.
- Установка мережевого підключення розпочнеться при першому використанні телевізора. ➔ (стор. 20)

■ Дротове підключення

Телевізор



- 1 Кабель локальної мережі (екранований)
 - Використовуйте кабель STP (екрановану кручену пару) для підключення до локальної мережі.

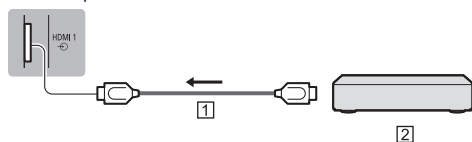
■ Бездротове підключення



- 1 Убудоване обладнання бездротової локальної мережі
- 2 Точка доступу

Підключення до 4К-сумісного обладнання

Телевізор



- 1 Кабель HDMI
- 2 4К-сумісне обладнання

- Під'єднайте обладнання, яке підтримує роздільну здатність 4К, до терміналу HDMI за допомогою сумісного кабелю. Таким чином ви зможете переглядати вміст у форматі 4К.

■ [Автонастройка HDMI] (меню Установки)

Чіткіше відтворення зображення під час підключення обладнання, яке підтримує роздільну здатність 4К, завдяки розширеному кольоровому трикутнику. Виберіть режим відповідно до обладнання.

[Режим1]:

Забезпечення кращої сумісності. Якщо вхідне зображення або звук HDMI не відтворюються належним чином, виберіть [Режим1].

[Режим2]:

Для обладнання, яке підтримує роздільну здатність 4К і має функцію виведення чіткішого зображення завдяки розширеному кольоровому трикутнику.

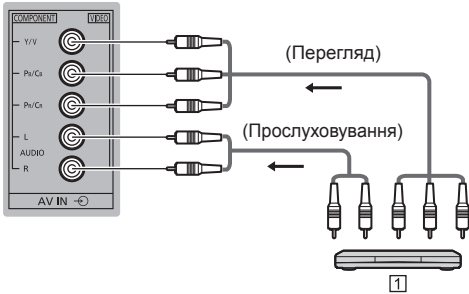
- Змінення режиму
 1. Виберіть режим входу HDMI, під'єданого до обладнання.
 2. Відкрийте меню і виберіть параметр [Автонастройка HDMI] (меню Установки).
- Щоб отримати докладнішу інформацію про дійсні формати, перегляньте [eHELP] (Пошук за призначенням > Перегляд > Роздільна здатність 4К > Автонастройка HDMI).

Інші підключення

■ DVD-програвач

(обладнання входу COMPONENT)

Телевізор

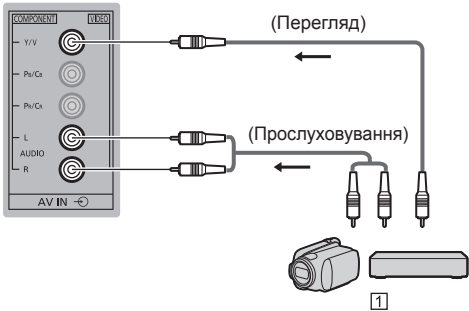


1 DVD-програвач

■ Відеокамера / Ігрове обладнання

(обладнання входу VIDEO)

Телевізор



1 Відеокамера / Ігрове обладнання

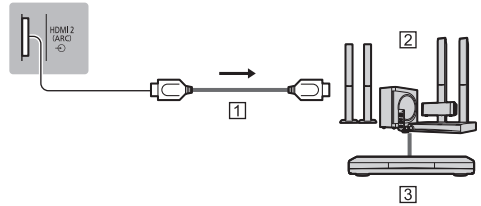
■ Підсилювач (для прослуховування через зовнішні динаміки)

- Використовуйте HDMI2 для підключення телевізора до підсилювача з функцією ARC (функція зворотного аудіоканалу).

У разі встановлення підключення до підсилювача, що не підтримує функцію ARC, скористайтеся гніздом DIGITAL AUDIO.

- Щоб насолоджуватися багатоканальним звуком із зовнішнього обладнання (наприклад, Dolby Digital 5.1-канальний), підключіть обладнання до підсилювача. Інформацію щодо підключень можна знайти в інструкціях з експлуатації обладнання та підсилювача.

Телевізор



1 Кабель HDMI

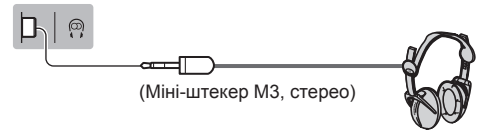
2 Підсилювач із акустичною системою

3 Зовнішнє обладнання (DVD-програвач тощо)

■ Наушники

- Для отримання інформації про налаштування гучності зверніться до розділу [eHELP] (Пошук за призначенням > Налаштування > Звук).

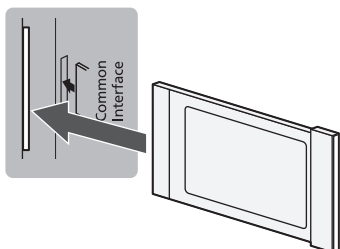
Телевізор



■ Звичайний інтерфейс

- Щоразу при підключенні або відключенні модуля CI вимикайте телевізор, натиснувши на перемикач живлення Увімк. / Вимк.
- Якщо смарт-картка та модуль CI поставляються в комплекті, спочатку підключіть модуль CI, а потім вставте в модуль CI смарт-картку.
- Повністю вставте або витягніть модуль CI у належному напрямку, як показано на малюнку.
- Звичайно закодовані канали стають доступними. (Доступні для перегляду канали та їхні функції залежать від модуля CI.)
- Якщо закодовані канали усе ще недоступні
➔ **[Обычный интерфейс] у меню Установки**
- У продажу можуть бути модулі CI із застарілими версіями вбудованого програмного забезпечення, які не будуть повноцінно взаємодіяти з цим новим телевізором, сумісним із CI+ v1.3. У такому випадку звертайтеся, будь ласка, до постачальника контенту.
- Щоб отримати додаткову інформацію, перегляньте [eHELP] (Пошук за призначенням > Функції > Обычный интерфейс), прочитайте інструкцію з експлуатації модуля CI або зверніться до компанії-постачальника контенту.

Телевізор



Модуль CI

■ USB HDD-пристрій (для запису)

- Використовуйте USB-порт 1 для підключення USB HDD-пристрою.
- Докладнішу інформацію див. тут: [eHELP] (Пошук за призначенням > Запис).

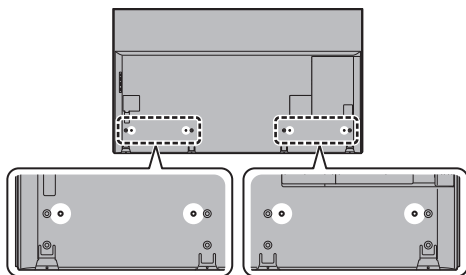
■ VIERA Link

- Використовуйте HDMI1–3 для підключення VIERA Link.
- Докладнішу інформацію див. тут: [eHELP] (Пошук за призначенням > Функції > VIERA Link „HDAVI Control™”).

Фіксування кабелів

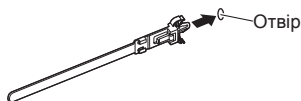
Зафіксуйте кабелі за допомогою хомута, а потім прикріпіть кришку кабелю/кришку блока гнізд.

■ Фіксування кабелів за допомогою хомута

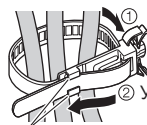


Прикріпіть хомут для кабелів

Уставте хомут для кабелів в отвір



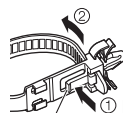
Зв'яжіть кабелі



Уставте кінчик у гачки

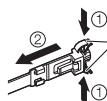
Гачки

Щоб послабити:



Виступ

Щоб зняти з телевізора:



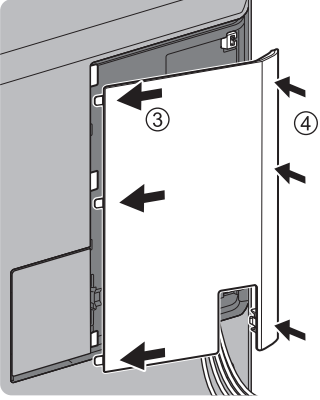
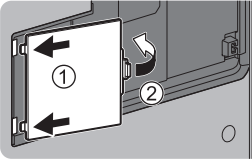
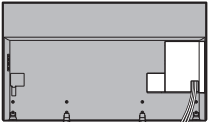
Засувки

Натисніть на засувки з обох боків

- Зафіксуйте кабелі відповідним чином.
- При використанні додаткових аксесуарів дотримуйтеся інструкцій з встановлення до аксесуару щодо закріплення кабелів.

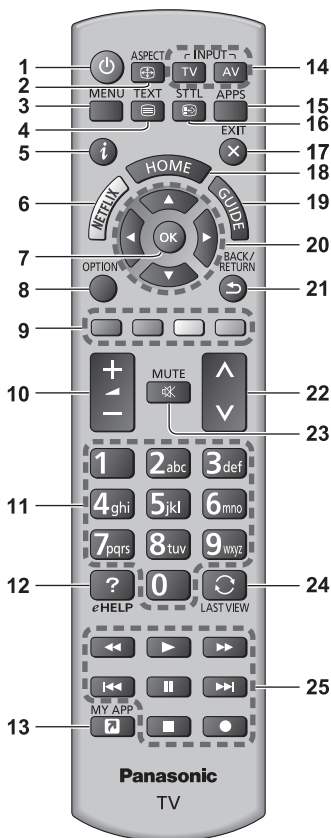
■ Прикріплення кришки кабелю/кришки блока гнізд

- Не натискайте на кришку кабелю/кришку блока гнізд.
- Будьте уважними, щоб не затиснути кабелі між телевізором і кришкою кабелю/кришкою блока гнізд.
- Під час використання USB-порту 2 чи USB-порту 3, прикріпити захисну оболонку кабелю неможливо. Збережіть її для використання в майбутньому.
- Під час використання гнізда AV, гнізда ETHERNET чи DIGITAL AUDIO, прикріпити кришку блока гнізд неможливо. Зберігайте зняту кришку блока гнізд для використання в майбутньому.



Визначення елементів керування

Пульт дистанційного керування



1 [Power]: Перемикач увімкнення / вимкнення телевізора (режим очікування)

2 Формат

- Змінює формат зображення.

3 [Главное меню]

- Натисніть, щоб отримати доступ до меню зображення, звуку, мережі, таймера, налаштувань і довідки тощо.

4 Кнопка активації телетексту

5 Інформація

- Відображає інформацію про канал та програму.

6 Netflix

- Забезпечує безпосередній доступ до послуги NETFLIX.
- Для використання цієї функції повною мірою необхідне широкосмугове мережеве середовище.

- Дія цієї послуги може бути припинена або послуга може бути змінена без попереднього повідомлення.

7 ОК

- Натисніть для підтвердження вибору.
- Натисніть після вибору положень каналів, щоб швидко змінити канал.
- Відображає список каналів.

8 [Дополнительное меню]

- Зручне додаткове налаштування перегляду, звука тощо.

9 Кольорові кнопки

(червоний-зелений-жовтий-синій)

- Застосовуються для вибору, навігації та виконання різноманітних функцій.

10 Збільшення / зменшення гучності

11 Цифрові кнопки

- Зміна каналу і сторінок телетексту.
- Установлює символи.
- Умикає телевізор, якщо він перебуває в режимі очікування.

12 [eHELP]

- Відображає [eHELP] (інтегровану інструкцію з експлуатації).

13 [Мое приложение]

- Призначає улюблену програму. Після налаштування потрібно просто натиснути цю кнопку, щоб запустити призначену програму.
- Докладнішу інформацію див. тут: [eHELP] (Пошук за призначенням > Домашня сторінка > Приложения > Мое приложение)

14 Вибір режиму входу

- TV – переключення на сигнали DVB-S / DVB-C / DVB-T / DVB через IP / аналоговий сигнал.
- AV – вмикає режим входу AV зі списку вибору входу.

15 APPS

- Відображає [Приложения] (список прикладних програм).

16 Субтитри

- Відображає субтитри.

17 Вихід

- Повертає звичайний режим перегляду.

18 HOME

- Відображає [Домашня сторінка].
- Докладнішу інформацію див. тут: [eHELP] (Пошук за призначенням > Обов'язково прочитати > Функції).

19 Функція „ТВ-гід”

- Відображає електронну програму передач.

20 Кнопки керування курсором

- Вибір параметрів і налаштувань.

21 Повернення

- Повернення до попереднього меню / сторінки.

22 Наступний / попередній канал

23 Увімкнення / вимкнення звуку

24 Попередній перегляд

- Перемикає на попередній канал або режим входу.

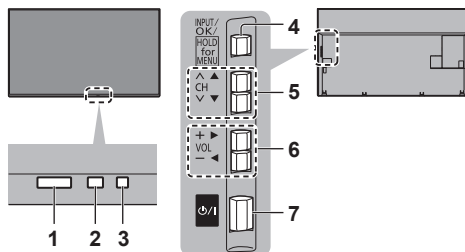
25 Керування контентом, підключеним обладнанням тощо.

■ Установлення / виймання батарей



Індикаторна панель / панель керування

- Якщо натиснути кнопки 4, 5, 6, у правій частині екрана на 3 секунди відобразиться гід щодо панелі керування для позначення кнопки, яку було натиснуто.



Задня панель телевізора

1 Приймач сигналу з пульта дистанційного керування

- Не кладіть ніякі предмети між приймачем сигналу з пульта дистанційного керування телевізора та пультом дистанційного керування.

2 Датчик оточуючого середовища

- Визначає тип яскравості для налаштування якості зображення, коли [Датчик освітленості] у меню Картинка встановлено на [Вкл.].

3 Світлодіод живлення

Червоний:

Режим очікування

Зелений:

Увімкнено

Жовтогогарчий:

Активовано режим очікування та деякі функції (запис, тощо)

- Світлодіод мигає, коли телевізор отримує команду від пульта дистанційного керування.

4 Вибір режиму входу

- Натискайте, доки не досягнете необхідного режиму.

[Главное меню]

- Натисніть і утримуйте цю кнопку приблизно протягом 3 секунд, щоб відобразити головне меню.

OK (у системі меню)

5 Наступний / попередній канал

- Переміщення курсору вгору / вниз (у системі меню)

6 Збільшення / зменшення гучності

- Переміщення курсору ліворуч / праворуч (у системі меню)

7 Перемикач живлення Увімк. / Вимк.

- Використовується для вмикання та вимикання живлення.
- Щоб повністю вимкнути пристрій, потрібно вийняти мережеву вилку з відповідної розетки.
- [⏻/⏻]: Режим очікування / Увімкнено

Автонастройка при першому використанні

Під час першого ввімкнення телевізора ця функція виконає автоматичний пошук доступних телевізійних каналів і відобразить параметри для налаштування телевізора.

- Виконувати ці кроки не обов'язково, якщо настройка виконувалася технічним персоналом місцевого представника.
- Здійснити з'єднання (стор. 12 - 17) та задайте настройки (за необхідністю) підключеного обладнання перед запуском функції Автонастройка. Докладну інформацію про налаштування підключеного обладнання див. у посібнику з використання цього обладнання.

1 Підключіть телевізор до мережевої розетки та ввімкніть його



- Для появи зображення необхідно декілька секунд.



2 Виберіть такі параметри

Задайте кожний параметр, дотримуючись інструкцій на екрані.

Приклад:



■ Використання пульта дистанційного керування



Пересування курсору



Доступ до параметра / збереження настройки



Повернення до попереднього параметра (якщо доступний)

Виберіть мову

Виберіть [Дома]

Виберіть [Дома] для використання телевізора вдома.

- [В магазині] для показу в магазині.
- Щоб змінити середовище перегляду пізніше, відновіть усі налаштування, повернувшись до початкових налаштувань.

Установка мережевого підключення

Виберіть країну

Позначте режим телевізійного сигналу, який необхідно настроїти, а потім виберіть [Начать автонастройку]

: налаштувати (пошук доступних каналів)

: пропустити налаштування

• Екран автонастройки відрізняється залежно від обраної країни та сигналу.

• [Настройки сети DVB-C]

Звичайно встановлюйте [Частота] та [Сетевой ID] на [Авто].

Якщо [Авто] не відображається або якщо необхідно, за допомогою цифрових кнопок уведіть значення для [Частота] та [Сетевой ID], які Ви отримали від Вашого постачальника послуг кабельного телебачення.

Автоматичне налаштування телевізора завершено, тож тепер він готовий до функціонування.

Якщо налаштування завершилося невдачею, перевірте мережеве підключення, підключення супутникового кабелю, РЧ-кабелю, а потім дотримуйтесь інструкцій на екрані.

Примітка

- Якщо протягом 4 годин не виконується жодна операція та для параметра [Авто Режим очікування] у меню таймера вибрано значення [Вкл.], телевізор перейде в режим очікування.
- Якщо протягом 10 хвилин не відбувається прийом жодного сигналу та не виконується жодна операція, а для параметра [Откл.пит.при отсут. сигн] у меню таймера вибрано значення [Вкл.], телевізор перейде в режим очікування.
- Для перенастроювання всіх каналів
➔ [Автонастройка] в [Меню настройки] (меню Установки)
- Щоб додати доступний режим телевізійного сигналу пізніше
➔ [Добавить ТВ-сигнал] в [Меню настройки] (меню Установки)
- Для ініціалізації усіх настройок
➔ [Начальные установки] в [Системное меню] (меню Установки)

Перегляд телевізійних програм

1 Увімкніть живлення

 (Телевізор)

або

 (Пульт дистанційного керування)

- Перемикач живлення Увімк. / Вимк. повинен бути увімкненим. (стор. 19)

Протягом кількох секунд відображає панель інформації біля краю екрану.

- Для отримання інформації про користування приладом та його налаштування зверніться до розділу [eHELP]. (Пошук за призначенням > Обов'язково прочитати > Функції)

2 Виберіть режим



- Доступні для вибору режими відрізняються залежно від збережених каналів.

3 Виберіть канал

 — вгору
 — вниз

або



- Щоб вибрати позицію каналу із 2-значним або більше номером, наприклад 399



Як користуватися eHELP

[eHELP] – це інструкція з експлуатації, інтегрована в телевізор, що містить детальні пояснення стосовно кожної функції, завдяки чому можна краще зрозуміти їх призначення.

1 Відобразіть [eHELP]



eHELP

або

MENU



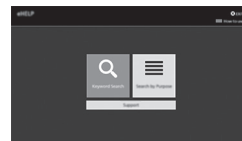
[Справка]




[eHELP]

- Якщо від моменту ввімкнення телевізора ви вже отримували доступ до [eHELP], відобразиться екран підтвердження, на якому можна буди вибрати одну з таких дій: [Перша сторінка] або [Сторінка, переглянута останньою].

2 Виберіть меню



- 1 вибір
- 2 перехід

- Доступ до меню [Як користуватися]
 (Зелена)

[Пошук за ключовими словами]:

Пошук вмісту електронної довідки за ключовим словом.

[Пошук за призначенням]:

Пошук вмісту електронної довідки для кожного елемента.

[Підтримка]:

Доступ до відомостей із підтримки (поширених запитань тощо).

3 Вибір пункту

Приклад:



- 1 вибір
- 2 перехід

- Повернення до попереднього екрана/поля


BACK/
RETURN



Для прокручування опису (якщо він довше 1 сторінки)

Коли опис виділений



- Відкриття екрана довідки ( →)



- Для відображення меню, що має відношення до опису (тільки для деяких описів)

 (Червона)

- Перегляд функцій цього телевізора

Пошук за призначенням >

Обов'язково прочитати > Функції

Питання та відповіді

Перш ніж замовляти обслуговування або технічну підтримку, спробуйте вирішити проблему самотужки за допомогою цих простих указівок.

- Докладнішу інформацію див. тут: [eHELP] (Підтримка > Питання та відповіді).

Телевізор не вмикається

- Перевірте, чи вилку шнура живлення телевізора вставлено в мережеву розетку.

Телевізор перемикається в режим очікування

- Функція автоматичного переходу до режиму очікування активована.

Пульт дистанційного керування не працює або працює з перервами

- Чи правильно вставлені батареї? ➔ (стор. 19)
- Чи увімкнений телевізор?
- Можливо, розрядилися батареї. Замініть їх новими.
- Направте пульт дистанційного керування безпосередньо на приймач сигналу дистанційного керування телевізора (на відстані не більше приблизно 7 м під кутом 30 градусів до приймача сигналу).
- Розташуйте телевізор таким чином, щоб сонячне чи інше яскраве світло не падало на приймач сигналу пульта дистанційного керування телевізора.

Немає зображення

- Чи увімкнений телевізор?
- Перевірте, чи вилку шнура живлення телевізора вставлено в мережеву розетку.
- Перевірте правильність вибраного режиму входу.
- Перевірте, чи параметр [AV] ([COMPONENT] / [VIDEO]) в розділі [Выбор входа] відповідає вихідному сигналу зовнішнього обладнання.
- Можливо, у меню зображення для параметра [Подсветка], [Контраст], [Яркость] або [Цвет] вибрано мінімальне значення?
- Перевірте, чи всі необхідні кабелі та з'єднання надійно під'єднані.

Відображається незвичне зображення

- Цей телевізор має вбудований модуль самодіагностики. Проведення діагностики проблем, пов'язаних із зображенням або звуком. ➔ [Самотестирование] (меню довідки)
- Вимкніть телевізор перемикачем живлення Увімк. / Вимк., а потім знову його увімкніть.
- Якщо проблему не усунуто, відновіть усі настройки. ➔ [Начальные установки] в [Системное меню] (меню Установки)

Якщо підключити обладнання за допомогою HDMI, звук або зображення на зовнішньому пристрої не відтворюватиметься у звичний спосіб.

- Виберіть режим [Режим1] для параметра [Автонастройка HDMI] (меню Установки) ➔ (стор. 14)

Частини телевізора стають гарячими

- Частини телевізора стають гарячими. Таке підвищення температури не викличе ніяких проблем, пов'язаних із продуктивністю або якістю роботи.

Якщо до дисплейної панелі доторкнутися пальцем, вона трохи змінить форму й буде чутно шум

- Навколо панелі є невеликий простір для запобігання її uszkodженню. Це не є ознакою несправності.

Обслуговування

Спочатку від'єднайте штепсельну вилку від розетки живлення.

Дисплей, корпус, підставка

Постійний догляд:

Обережно зітріть бруд або відбитки пальців з поверхні дисплеїної панелі, корпусу або підставки за допомогою м'якої тканини.

Сильне забруднення:

- (1) Спочатку очистіть поверхню від пилу.
- (2) Змочіть м'яку тканину чистою водою або розведеним нейтральним миючим засобом (1 частина миючого засобу на 100 частин води).
- (3) Добре відіжміть тканину. (Пам'ятайте про те, що в жодному разі не можна дозволити рідині потрапити всередину телевізора, оскільки це може призвести до виходу виробу з ладу.)
- (4) Щоб очистити місця сильного забруднення, обережно протріть їх вологою тканиною.
- (5) Наостанок зітріть усю вологу.

Застереження

- Не використовуйте цупку тканину й не тріть поверхню занадто сильно, інакше Ви можете її подряпати.
- Не піддавайте поверхню телевізора дії засобів від комарів, розчинників, розріджувачів та інших летючих речовин. Це може пошкодити поверхню екрана або призвести до відшарування спеціального покриття.
- Спеціально оброблену поверхню екрана дуже легко пошкодити. Будьте обережні, щоб не вдарити або не подряпати екран нігтями або іншими предметами.
- Запобігайте тривалому контакту корпусу телевізора і підставки з гумовими або поліхлорвініловими речовинами. Це може погіршити якість поверхні.

Вилка живлення

Регулярно протирайте вилку живлення сухою тканиною. Волога та бруд можуть стати причиною займання або ураження електричним струмом.

Технічні характеристики

■ Телевізор

Модель №.

Модель 50": TX-50EXR700

Модель 58": TX-58EXR700

Розрахункове споживання електроенергії

Модель 50"

141 Вт

Модель 58"

175 Вт

Питома потужність робочого режиму

Модель 50"

0,012 Вт / см²

Модель 58"

0,012 Вт / см²

Споживання електроенергії в режимі очікування*1

Модель 50"

0,50 Вт

Модель 58"

0,50 Вт

Споживана потужність у вимкненому режимі

Модель 50"

0,30 Вт

Модель 58"

0,30 Вт

Розмір екрана (по діагоналі)

Модель 50"

126 см / 50 дюйми

Модель 58"

146 см / 58 дюйми

Розміри (Ш × В × Г)

Модель 50"

1 115 мм × 702 мм × 315 мм (з підставкою)

1 115 мм × 647 мм × 40 мм (тільки телевізор)

Модель 58"

1 290 мм × 808 мм × 352 мм (з підставкою)

1 290 мм × 753 мм × 41 мм (тільки телевізор)

Вага

Модель 50"

17,0 кг нетто (з підставкою)

16,0 кг нетто (тільки телевізор)

Модель 58"

24,5 кг нетто (з підставкою)

23,0 кг нетто (тільки телевізор)

Джерело живлення

220–240 В змінного струму, 50 / 60 Гц

Роздільна здатність дисплея

3 840 (Ш) × 2 160 (В)

Панель

ПК-панель зі світлодіодним підсвічуванням

Звук

Вихід динаміків

20 Вт (10 Вт + 10 Вт)

Навушники

Міні-штекер М3 (3,5 мм) стерео × 1

Гнізда для з'єднання

Вхід AV (COMPONENT / VIDEO)

VIDEO

RCA штиркового типу × 1

1,0 V[p-p] (75 Ω)

AUDIO L - R

RCA штиркового типу × 2

0,5 V[rms]

Y

1,0 V[p-p] (включаючи синхронізацію)

Pb/Cb, Pr/Cr

±0,35 V[p-p]

Вхід HDMI 1 / 2 / 3

Гніздо ТИП А

HDMI1 / 3:

4К, Content Type, Deep Colour, x.v.Colour™

HDMI2:

4К, Content Type, функція зворотного аудіоканалу, Deep Colour, x.v.Colour™

- Цей телевізор підтримує функцію „HDAVI Control 5”.

Слот для карток

Слот загального інтерфейсу (сумісний із CI Plus)
× 1

ETHERNET

RJ45, IEEE802.3 10BASE-T / 100BASE-TX

USB 1 / 2 / 3

USB1: ≡ 5 В постійного струму, макс. 900 мА
[супершвидкісний USB (USB 3.0)]

USB2 / 3: ≡ 5 В постійного струму, макс. 500 мА
[високошвидкісний USB (USB 2.0)]

Вихід DIGITAL AUDIO

PCM / Dolby Digital, волоконно-оптичний

Системи прийому / назва полоси частот

DVB-S / S2

Цифрові супутникові служби (MPEG2, MPEG4-AVC(H.264) і MPEG HEVC(H.265))

Діапазон частот приймача – від 950 МГц до 2 150 МГц

DiSEqC – Версія 1.0

DVB-C

Цифрові кабельні служби (MPEG2, MPEG4-AVC(H.264) і MPEG HEVC(H.265))

DVB-T / T2

Цифрові наземні служби (MPEG2, MPEG4-AVC(H.264) і MPEG HEVC(H.265))

PAL D, K

SECAM D, K

VHF R1–R2

VHF R3–R5

VHF R6–R12

UHF E21–E69

PAL 525/60

Відтворення касет NTSC з деяких відеомагнітофонів PAL (VCR)

M.NTSC

Відтворення з відеомагнітофонів M.NTSC (VCR)

NTSC (тільки AV-вхід)

Відтворення з відеомагнітофонів NTSC (VCR)

Вхід супутникової антени

Гніздо, тип F, 75 Ω

Вхід антени

ДВЧ / УВЧ

Умови експлуатації

Температура

0 °C – 35 °C

Вологість

20 % – 80 % відносної вологості (без конденсації)

Убудоване обладнання бездротової локальної мережі

Відповідність стандарту та діапазон частот*2

IEEE802.11a/n

5,15 ГГц – 5,35 ГГц, 5,47 ГГц – 5,85 ГГц

IEEE802.11b/g/n

2,400 ГГц – 2,4835 ГГц

Безпека

WPA2-PSK (TKIP/AES)

WPA-PSK (TKIP/AES)

WEP (64 біти/128 біт)

*1: Коли телевизор вимкнений за допомогою пульта дистанційного керування і немає активних функцій

*2: Частота та канал відрізняються залежно від країни. Дотримуйтесь діючих у Вашій країні правил щодо діапазону частот.

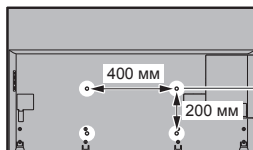
Примітка

- Дизайн та технічні характеристики можуть змінюватись без повідомлення. Зазначені маса та розміри є приблизними.
- Інформацію щодо програмного забезпечення з відкритим вихідним кодом див. тут: [eHELP] (Пошук за призначенням > Обов'язково прочитати > Перед використанням > Ліцензія).

■ У разі використання кронштейна для настінної установки

З питань купівлі рекомендованого кронштейна для настінної установки, будь ласка, звертайтеся до місцевого дилера Panasonic.

- Отвори для кронштейна для настінної установки
Задня панель телевизора



(вид збоку)

Глибина входження гвинта

Модель 50"

мінімум: 10 мм

максимум: 15 мм

Модель 58"

мінімум: 10 мм

максимум: 17 мм

Діаметр: M6

Гвинт для кріплення телевизора на кронштейні для настінної установки (не поставляється з телевизором)

Попередження

- Якщо Ви використовуєте інші кронштейни для настінної установки або встановлюєте кронштейн для настінної установки самостійно, існує небезпека отримання травми або ушкодження виробу. Щоб забезпечити нормальну роботу та безпеку пристрою, обов'язково запросіть дилера чи ліцензованого підрядника для закріплення кронштейна для настінної установки. Гарантія не поширюється на ушкодження, що виникли внаслідок монтажу некваліфікованим фахівцем.
- Уважно прочитайте інструкції щодо використання додаткових аксесуарів і вживайте всіх заходів, щоб запобігти падінню телевизора.
- Обережно поводьтеся з телевизором під час встановлення, тому що удари або подібні дії можуть призвести до його ушкодження.
- Будьте обережні під час закріплення кронштейнів для настінної установки на стіні. Завжди перевіряйте, щоб у стіні не було електричних кабелів чи труб, перш ніж встановлювати кронштейн.
- Якщо Ви не використовуєте тривалий час, демонтуйте його з навісної опори, щоб запобігти його падінню та травмі.



Інформація щодо утилізації в країнах, які не входять в Європейський Союз



Даний символ дійсний тільки на території Європейського Союзу.

При потребі утилізації даного виробу зверніться до місцевого керівництва або дилера щодо правильного методу її здійснення.

Декларація про Відповідність

Вимогам Технічного Регламенту Обмеження Використання деяких Небезпечних Речовин в електричному та електронному обладнанні

(затвердженого Постановою №1057 Кабінету Міністрів України)

Виріб відповідає вимогам Технічного Регламенту Обмеження Використання деяких Небезпечних Речовин в електричному та електронному обладнанні (ТР ОВНР).

Вміст небезпечних речовин у випадках, не обумовлених в Додатку №2 ТР ОВНР:

1. свинець (Pb) – не перевищує 0,1wt % ваги речовини або в концентрації до 1000 частин на мільйон;
2. кадмій (Cd) – не перевищує 0,01wt % ваги речовини або в концентрації до 100 частин на мільйон;
3. ртуть (Hg) – не перевищує 0,1wt % ваги речовини або в концентрації до 1000 частин на мільйон;
4. шестивалентний хром (Cr⁶⁺) – не перевищує 0,1wt % ваги речовини або в концентрації до 1000 частин на мільйон;
5. полібромбіфеноли (PBB) – не перевищує 0,1% ваги речовини або в концентрації до 1000 частин на мільйон;
6. полібромдефенілолі ефіри (PBDE) – не перевищує 0,1wt % ваги речовини або в концентрації до 1000 частин на мільйон.

Інформація для Росії:

- Діапазон частот, який використовується для стандартів IEEE 802.11, IEEE 802.15: (2400–2483,5) і/або (5150–5350 та 5650–5725) МГц.

- Вихідна потужність передавача становить до 100 мВт.

Информационный центр Panasonic

Для звонков из Москвы: +7 (495) 662-46-86

Бесплатный звонок по России: 8-800-200-21-00

Инфармацыйны цэнтр Panasonic

Бесплатны званок па тэрыторыі Рэспублікі Беларусь.

Бесплатный звонок в пределах Республики Беларусь: 8-820-007-1-21-00

Інформаційний центр Panasonic

Міжнародні дзвінки та дзвінки із Києва: +380-44-490-38-98

Безкоштовні дзвінки зі стаціонарних телефонів у межах України: 0-800-309-880

Қазақстан аумағында жергілікті ұялы байланыс операторлары мен қалалық телефондардан тегін қоңырау шалу.

Бесплатные звонки с городских и мобильных телефонов местных сотовых операторов в пределах Казахстана:

8-800-0-809-809

Алматы қаласы мен Қырғызстаннан қоңырау шалу үшін.

Для звонков из Алматы и Кыргызстана: +7 (727) 330-88-07

Реєстрація покупця

Номер моделі й серійний номер цього продукту можна знайти, відповідно, на паспортній таблиці з найменування моделі та наклейці із серійним номером, які розміщені на задній панелі (якщо кришку кабелю знято.). Ви повинні занотувати реєстраційний номер в наданому нижче полі і зберігати цю книгу, а також Ваш чек на придбання, для ідентифікації в нещасному випадку чи при пограбуванні, а також для гарантійних цілей.

Номер моделі

Реєстраційний номер

Panasonic Corporation

Web Site: <http://www.panasonic.com>

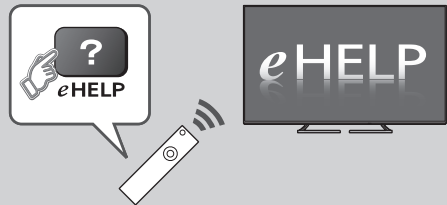
Українська
TQB0E2735Y

Пайдалану нұсқаулары LED ТД



VIERA

Толық нұсқауларды [eHELP] (бекітілген пайдалану нұсқаулары) бөлімінен алыңыз.



- Пайдалану нұсқаулары [eHELP] ➔ (21-бет)

Осы Panasonic өнімін сатып алғаныңыз үшін Сізге алғыс айтамыз.

Осы өнімді пайдаланудан бұрын осы нұсқауларды мұқият оқып шығыңыз және болашақта пайдалану үшін сақтап қойыңыз.

Пайдаланудың алдында осы нұсқаулықтың “Қауіпсіздік шаралары” бөлімін мұқият оқыңыз.

Бұл нұсқаулықтағы суреттер тек көрнекілік мақсатында берілген.



- Сауда белгілері туралы ақпаратты [eHELP] (Мақсаты бойынша іздеу > Алдымен оқыңыз > Пайдаланудан бұрын > Лицензия) бөлімінен алыңыз.

Басқасы көрсетілмейінше TX-58EXR700 суреті осы нұсқаулықта пайдаланылады.

Көрсетілген суреттер үлгіге байланысты түрлі болуы мүмкін.

Мазмұны

Оқып шығуды ұмытпаңыз

Маңызды ескертпе	3
Қауіпсіздік шаралары	4

Пайдаланушыға арналған қысқаша нұсқаулық

Керек-жарақтар	7
Қосылымдар	12
Басқару элементтерін анықтау	18
Алғаш рет авто реттеу	20

VIERA пайдалану

Теледидар көру	21
Пайдалану нұсқаулары eHELP	21

Басқалары

Жиі қойылатын сұрақтар	23
Техникалық қызмет көрсету	24
Техникалық сипаттамалар	24

Маңызды ескертпе

DVB / Деректерді тарату / IPTV функциялары жөніндегі ескертпе

- Бұл теледидар DVB-T / T2 (MPEG2, MPEG4-AVC(H.264) және MPEG HEVC(H.265)) сандық жердегі қызметтерінің, DVB-C (MPEG2, MPEG4-AVC(H.264) және MPEG HEVC(H.265)) сандық кабельдік қызметтердің және DVB-S (MPEG2, MPEG4-AVC(H.264) және MPEG HEVC(H.265)) сандық жерсерік қызметтерінің (2016 жылдың тамызындағы жай-күйі бойынша) стандарттарына сәйкес жасалған.

DVB-T / T2 немесе DVB-S қызметтерінің аймағыңыздағы қол жетімділігі туралы жергілікті дилерден сұраңыз.

Бұл теледидарда DVB-C қызметтерінің қол жетімділігі туралы кабельдік телевизия қызметтерін көрсетушіден сұраңыз.

- Бұл теледидар DVB-T / T2, DVB-C немесе DVB-S стандарттарына сәйкес келмейтін сигналмен дұрыс жұмыс істемейді.
- Мүмкіндіктердің барлығы бірдей елге, аймаққа, таратушыға, қызмет жеткізушіге, жерсерік және желілік ортаға байланысты қол жетімді болмайды.
- CI модульдерінің барлығы бұл теледидармен тиісінше жұмыс істей алмайды. Қол жетімді CI модульдері туралы қызмет жеткізушісінен кеңес алыңыз.
- Бұл теледидар қызмет жеткізушісі мақұлдамаған CI модулімен дұрыс жұмыс істей алмауы мүмкін.
- Қызмет жеткізушісіне байланысты қосымша ақы алынуы мүмкін.
- Болашақтағы қызметтермен үйлесімділігіне кепілдік берілмейді.

Panasonic компаниясы басқа өндірушілер жасаған сыртқы құрылғылардың жұмысы мен өнімділігіне кепілдік бермейді; басқа өндірушілердің сыртқы құрылғылары жұмысына және/немесе өнімділігіне қатысты жауапкершіліктен немесе залалдардан бас тартамыз.

Осы немесе басқа құрылғыдағы мазмұнды жазу және ойнату авторлық құқықтар иесінің рұқсатын немесе осы мазмұндағы басқа құқықтарды қажет етуі мүмкін. Panasonic компаниясы сізге мұндай рұқсат беруге уәкілеттігі жоқ және бермейді және сіздің атыңыздан қандай да бір осындай рұқсатты алу құқығынан, қабілетінен немесе ниетінен бас тартады. Осы немесе басқа кез келген құрылғыны пайдалану еліңізде қолданылатын авторлық құқықтар туралы заңдарға сәйкес келуімен қамтамасыз етуге жауаптысыз. Қолданылатын сәйкес заңдар мен ережелер бойынша қосымша ақпарат алу үшін аталған заңнаманы қараңыз немесе жазғыңыз немесе ойнатқыңыз келетін мазмұнның құқықтар иесімен хабарласыңыз.

Бұл өнім AVC патенттік жинағының лицензиясы бойынша жеке және коммерциялық емес мақсатта қолданушы тарапынан (i) бейне файлды AVC стандартына ("AVC бейне") сай шифрлау және/немесе (ii) жеке және коммерциялық емес әрекет жасайтын тұтынушы арқылы шифрланған және/немесе AVC бейне өнімді ұсыну лицензиясы бар бейне өнім провайдерінен алынған AVC бейне файлдың шифрын бұзу үшін беріледі. Лицензия басқа мақсатқа берілмейді немесе берілген боп есептелмеуі тиіс.

Қосымша ақпаратты MPEG LA, LLC компаниясынан алуға болады.

Қараңыз: <http://www.mpegla.com>.

Қорғау класы II

Осы нәтиже тұрмыс жағдайда ТВ-бағдарламаны көруге арналған.



Бұл белгі өнімнің құрылымы екі қабатпен оқшауланғанын білдіреді.



Бұл белгі айналымы ток кернеуінде жұмыс істейтін өнімді көрсетеді.

Тек тік күйінде тасымалдаңыз.

Құлатпай, шамадан тыс дірілдетпей немесе басқа заттарға соғылмайтындай етіп тасымалдаңыз.

Ғимарат ішінде құрғақ орынға сақтаңыз.

Ұлттық және/немесе жергілікті заңнамаға сәйкес тастаныңыз.

Сату шарттары мен талаптарын өндіруші бекітпейді және оның тауар сатылатын елдің ұлттық және/немесе жергілікті заңнамасына сәйкес болуы керек.

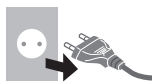
Қауіпсіздік шаралары

Электр тогының соғуы, өрт, зақымдану немесе жарақаттану қаупінің алдын алу үшін мына ескертулер мен сақтық шараларды орындаңыз:

■ Электр айыры мен сымы

Абайлаңыз

Егер қандай да бір ақауды байқасаңыз, электр сымын дереу суырып алыңыз!



- Бұл теледидар 220-240 В, 50 / 60 Гц, айнымалы токпен ~ жұмыс істеуге арналған.
- Жүйелік штепсельді желілік розеткаға толығымен кіргізіңіз.
- Құрылғыны толық өшіру үшін желі ашасын желі розеткасынан ажырату қажет. Сондай-ақ, желі ашасы әрқашан оңай қолжетімді жерде болуы қажет.
- Теледидарды тазалаған кезде электр айырын ажыратыңыз.
- Электр айырын дымқыл қолдарыңызбен ұстамаңыз.



- Электр шнурын зақымдап алмаңыз.

- Сымға ауыр заттар қоймаңыз.



- Сымды температурасы жоғары нәрселерге жақын қоймаңыз.



- Шнурын тартпаңыз. Қосқышын ажыратқан кезде айырдық корпусына ұстаңыз.



- Теледидарды шнуры желілік розеткаға жалғаулы күйінде жылжытпаңыз.
- Шнурын шиыршықтамаңыз, оны қатты қайырмаңыз немесе оны созбаңыз.
- Зақымдалған жүйелік штепселін немесе желілік розетканы пайдаланбаңыз.
- Теледидардың қуат шнурын зақымдамауын қамтамасыз етіңіз.

■ Сақ болыңыз

Абайлаңыз

- Қақпақтарды алып тастамаңыз және теледидарды өзіңіз өзгертпеңіз, себебі ток бар бөлшектер ашық және олар алынғанда электр тогының соғу қаупі бар. Оның ішінде пайдаланушы жөндейтін бөліктер жоқ.



- Теледидарға жаңбырдың немесе қатты дымқылдың әсер етуіне жол бермеңіз. Бұл теледидар су тамшылайтын немесе шашырайтын жерде және ішінде сұйықтық бар заттың астында тұрмасын, мысалы құмыра теледидардың үстінде немесе астында тұрмауы керек.



- Теледидар ішіне ауа кіретін тесіктер арқылы бөгде заттардың түсуіне жол бермеңіз.

- Егер теледидар жәндіктердің теледидарға оңай кіре алатын аймақта қолданылып жатса.

Шыбындар, өрмекшілер, құмырсқалар, т.б. кішкентай жәндіктер теледидардың ішіне кіруі мүмкін және бұл теледидардың зақымдалуына немесе жәндіктің теледидардағы көрінетін жерінде, мысалы экранының ішінде тұрып қалуына әкелуі мүмкін.

- Егер теледидар шаң немесе түтін бар жерде қолданылса.

Теледидардың ауа вентиляциясы арқылы әдеттегі жұмыс барысында түтін немесе шаң бөлшектері ішке кіріп, жүйенің ішінде тұрып қалуы мүмкін. Бұл қызып кету, жұмысы бұзылу, кескін сапасының нашарлауы, т.б. салдарларға әкелуі мүмкін.

- Мақұлданбаған тұғырды / орнату жабдығын пайдаланбаңыз. Жергілікті Panasonic дилерінен мақұлданған қабырғаға орнату жабдықтарын орнатып беруді сұрауды ұмытпаңыз.
- Дисплей панеліне қатты күш немесе соққы келтірмеңіз.

- Балалар теледидарға өрмелеп шықпасын.

- Теледидарды қиғаш немесе тұрақсыз жерге қоймаңыз және теледидардың тұғырының шетінен ілініп тұрмауын қадағалаңыз.



Абайлаңыз

Теледидарды тұрақсыз жерге ешқашан қоймаңыз. Теледидар құлап кетіп, ауыр жарақаттануға немесе өлімге әкелуі мүмкін. Төмендегі қарапайым сақтық шараларды қолдану арқылы көптеген жарақаттану жағдайларын (өсіресе балаларда) алдын алуға болады:

- Теледидар өндірушісі ұсынған шкафтарды немесе тіреулерді пайдалану.
- Теледидарды қауіпсіз ұстап тұратын жиһазды ғана пайдалану.
- Ұстап тұратын жиһаздың шетінен теледидар шығып тұрмағанын тексеру.
- Теледидарды биік жиһазға (мысалы, шкафтар немесе кітап шкафтары) жиһазды және теледидарды қажетті түрде бекітпей қоймау.
- Теледидарды теледидар мен ұстап тұратын жиһаздың арасында орналасуы мүмкін шүберекке немесе басқа материалдарға қоймау.
- Теледидарға немесе оның басқару құралдарына қолжеткізу үшін жиһазға шығу қатерлері туралы балаларға түсіндіру.

Егер бұрыннан бар теледидар сақталса және орны ауысса, жоғарыда сипатталған шаралар қолданылуы қажет.

- Бұл теледидар үстел үстінде пайдалануға арналған.
- Теледидарды күн көзіне тікелей және басқа жылу көздеріне шығармаңыз.



Өрттің алдын алу үшін шамдарды немесе басқа ашық от көздерін әрқашан теледидардан аулақ ұстаңыз



■ Тұншығу / Бітеу қаупі

Абайлаңыз

- Осы өнімнің қаптамасы тұншығуды, ал бөлшектердің кейбіреуі кішкентай, сондықтан олар кішкентай балалардың тұншығуына қауіп төндіруі мүмкін. Бұл бөлшектерді жас балалардың қолы жетпейтін жерде ұстаңыз.

■ Тұғыр

Абайлаңыз

- Тұғырды бөлшектеп шашпаңыз немесе өзгертпеңіз.

Сақтаныңыз

- Осы теледидармен бірге жеткізілген тұғырды ғана пайдаланыңыз.

- Бүлінген немесе физикалық түрде зақымданған жағдайда, тұғырды пайдаланбаңыз. Мұндай жағдай орын алса, жақын маңдағы Panasonic делдалымен хабарласыңыз.
- Орнату кезінде барлық бұрандалардың мықтап тартылғанына көз жеткізіңіз.
- Теледидарды тұғырға орнату барысында оның зақымдалмауын қадағалаңыз.
- Балалар тұғырға өрмелеп шықпасын.
- Теледидарды тұғырға келеген екі адам көмегімен орнатыңыз немесе алыңыз.
- Теледидарды көрсетілген процедураға сай орнатыңыз немесе алыңыз.

■ Радио толқындары

Абайлаңыз

- Теледидарды медициналық мекемелерде немесе медициналық жабдықтар бар жерлерде пайдаланбаңыз. Радиотолқындар медициналық жабдыққа кедергі келтіруі және дұрыс жұмыс істемеу нәтижесінде қайғылы оқиғаларға әкелуі мүмкін.
- Теледидарды автоматты есік не өрт хабарлағыштары секілді автоматты басқарылатын жабдықтың жанында пайдаланбаңыз. Радиотолқындар автоматты басқарылатын жабдыққа кедергі келтіруі және дұрыс жұмыс істемеу нәтижесінде қайғылы оқиғаларға әкелуі мүмкін.
- Кардиоинталандырғыш бар жерде теледидардан кемінде 15 см алыс ұстаңыз. Радио толқындар жүрек ынталандырғыш жұмысына кедергі келтіруі мүмкін.
- Теледидарды кез келген жолмен бөлшектемеңіз немесе құрамын өзгертпеңіз.

■ Кірістірілген сымсыз жергілікті желі

Сақтаныңыз

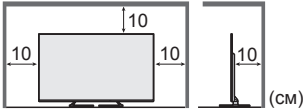
- Пайдалану құқықтарыңыз жоқ қандай да бір кірістірілген сымсыз жергілікті желіге (SSID*) қосылу үшін кірістірілген сымсыз жергілікті желіні пайдалануға болмайды. Мұндай желілер іздеулер нәтижесінде ретінде тізімі берілуі мүмкін. Алайда оларды пайдалану заңсыз кіру ретінде қарастырылуы мүмкін.
*SSID беру үшін пайдаланылатын белгілі бір сымсыз желіні анықтауға арналған атау болып табылады.
- Кірістірілген сымсыз жергілікті желіні жоғары температуралар, тікелей күн сәулесі немесе ылғал әсеріне қалдыруға болмайды.
- Радиотолқындар арқылы жіберілген және деректер бөтелуі және бақылануы мүмкін.
- Кірістірілген сымсыз жергілікті желі 2,4 ГГц және 5 ГГц жиілік диапазоны жұмсайды. Кірістірілген сымсыз LAN желісін пайдаланғанда радиотолқын кедергісінен пайда болатын ақаулықтарды болдырмау үшін теледидарды басқа сымсыз жергілікті желі құрылғылары, микротолқынды пештер және ұялы телефондар сияқты 2,4 ГГц және 5 ГГц сигналдарын пайдаланатын басқа құрылғылардан алыс ұстаңыз.

- Статикалық электр тогына, т.б. себептерге байланысты проблемалар пайда болғанда кезде теледидарды қорғау үшін оның жұмысын тоқтатуы керек. Мұндай жағдайда желілік қуатты қосу / өшіру қосқышы арқылы теледидарды өшіріңіз, содан соң оны қайтадан қосыңыз.

■ Желдету

Сақтаныңыз

Кейбір электрондық бөлшектердің ерте істен шығуына себеп болатын шамадан тыс қызудың алдын алуға көмектесу үшін теледидардың айналасында жеткілікті бос орын (кемінде 10 см) қалдырыңыз.



- Желдетуге желдету тесіктерін газеттер, дастархандар және перделер сияқты заттармен жабу арқылы кедергі жасамау керек.
- Тұғыр пайдаланған не пайдаланбаған кез келген уақытта теледидардың төменгі жағындағы саңылаулардың бітеліп қалмағанын және оның айналасында жеткілікті желдету орны қалғанын үнемі тексеріп жүріңіз.

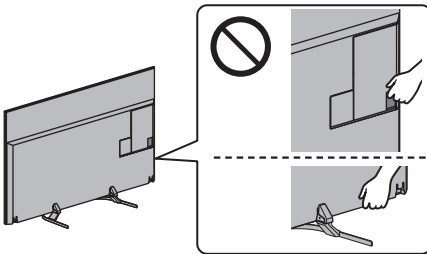


■ Теледидарды жылжыту

Сақтаныңыз

Теледидарды жылжытпас бұрын, барлық кабельдерді ажыратыңыз.

- Теледидарды жылжытуға кем дегенде екі адам қажет. Теледидардың аударылуынан немесе құлауынан болуы мүмкін зақымдарды болдырмас үшін, оны төменде көрсетілгендей ұстаңыз.



■ Ұзақ уақыт бойы пайдаланылмайтын кезде

Сақтаныңыз

Желілік штепсель желілік розеткаға қосылып тұрғандықтан, теледидар өшірулі тұрғанның өзінде аздап электр қуатын пайдаланады.

- Теледидар ұзақ уақыт бойы пайдаланылмаса, желілік штепсельді қабырға розеткасынан ажыратыңыз.

■ Шамадан тыс дыбыс деңгейі

Сақтаныңыз

- Дауысын құлақаспаптан қатты шығарып тыңдамаңыз. Қатты зақым келтіруі мүмкін.
- Құлағыңызда дүңгірлеген дыбыс естілсе, дыбысын өшіріңіз немесе құлақаспаптарды пайдалануды тоқтатыңыз.



■ Қашықтан басқару пультіне / сенсорлық тақта контроллеріне арналған батарея

Сақтаныңыз

- Дұрыс орнатпау батарея ағуына, мүжілуіне немесе жарылуына әкелуі мүмкін.
- Тек бірдей немесе баламалы түрімен ауыстырыңыз.
- Ескі және жаңа батареяларды бірге қолданбаңыз.
- Өр түрлі батареяларды (мысалы, сілтілі және марганецті батареяларды) араластырмаңыз.
- Зарядталмалы (Ni-Cd және т.б.) батареяларды пайдаланбаңыз.
- Батареяларды жақпаңыз немесе сындырмаңыз.
- Батареяларды күннің көзі, өрт немесе сондай сияқты жоғары ыстыққа шығармаңыз.
- Батареялардың дұрыс тасталғанына көз жеткізіңіз.
- Батарея ұзақ уақыт бойы пайдаланылмаған кезде батарея ағуының, шіруінің және жарылуының алдын алу үшін оны құрылғыдан алып қойыңыз.

Керек-жарақтар

Стандартты керек жарақтар

Қашықтан басқару пульгі

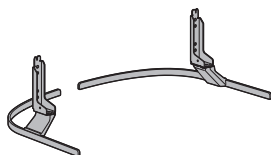
➔ (18-бет)

- N2QAYB001115



Тұғыр

➔ (7-бет)



Кабель байламы (2)

➔ (16-бет)



Батарейлар (2)

- R6

➔ (19-бет)



Пайдалану нұсқаулары

Кепілдік

- Керек-жарақтар бірге орналаспауы мүмкін. Оларды байқаусызда лақтырып тастамаңыз.

Тұғырды бекіту / шығару

А) Бекіткіш бұранда (4)



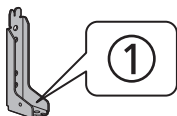
M5 × 14

Б) Бекіткіш бұранда (4)



M4 × 12

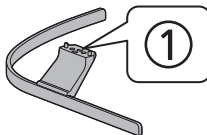
С) Кронштейн ①



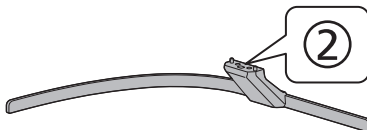
Д) Кронштейн ②



Е) Негіз ①



Ф) Негіз ②



Г) Қақпақ (2)



Дайындықтар

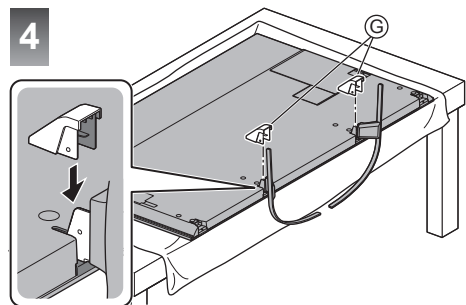
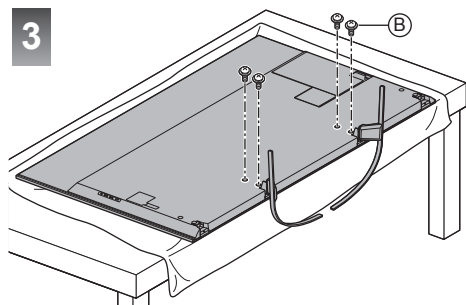
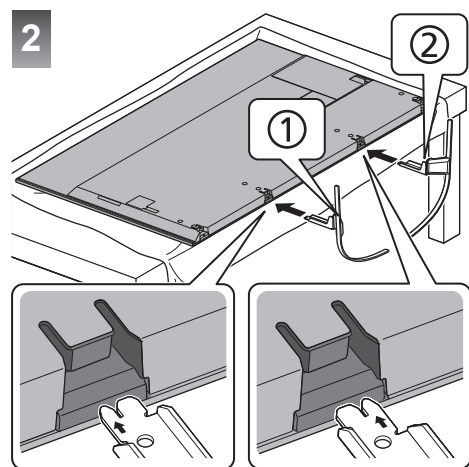
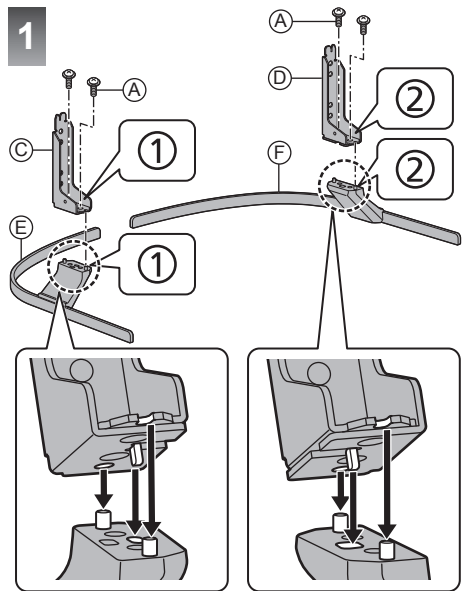
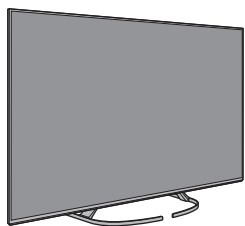
Тұғыр мен теледидарды орамынан алып, теледидарды оның экран панелін төмен қаратып, таза әрі жұмсақ шүберек (көрпе) жабылған жұмыс үстеліне қойыңыз.

- Теледидардан үлкен тегіс және берік үстелді пайдаланыңыз.
- Экранның панель бөлігін ұстауға болмайды.
- Теледидарға сызат түспегеніне немесе оның бұзылмағанына көз жеткізіңіз.

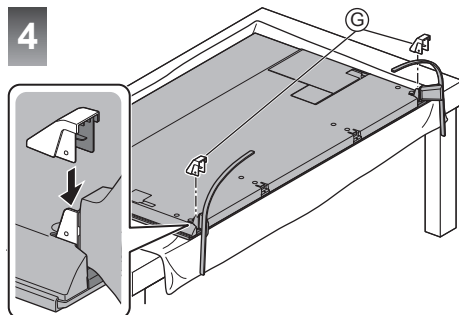
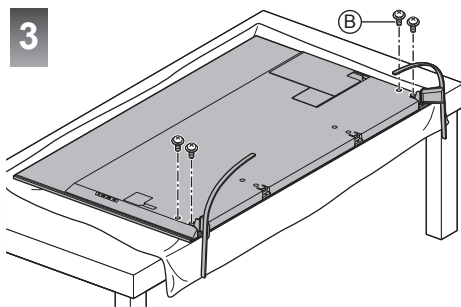
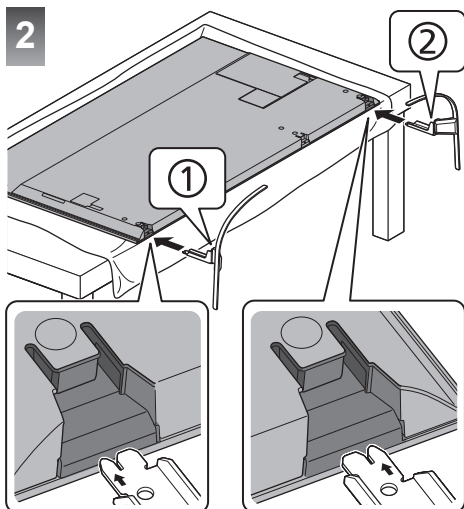
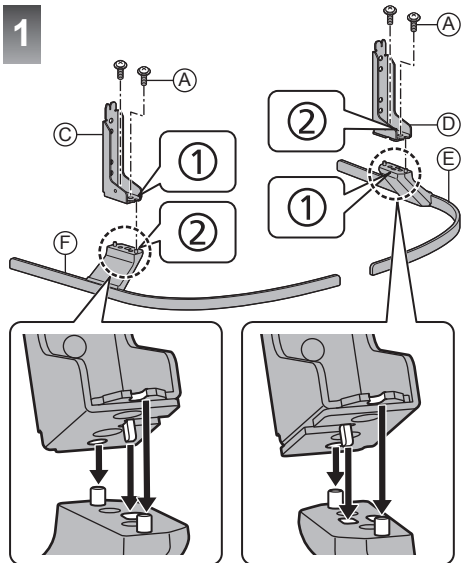
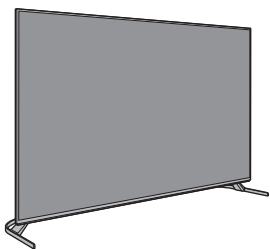
Тұғырды жинау

- Келесі 4 стильден тұғырды жинау әдісін таңдаңыз.
- Төменде көрсетілгеннен басқа әдіспен тұғырды жинақтамаңыз.

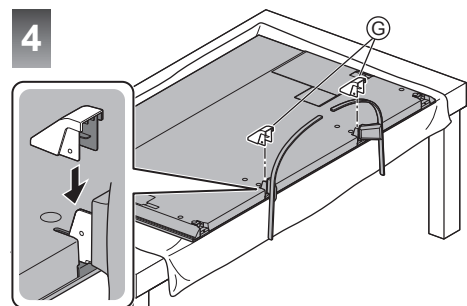
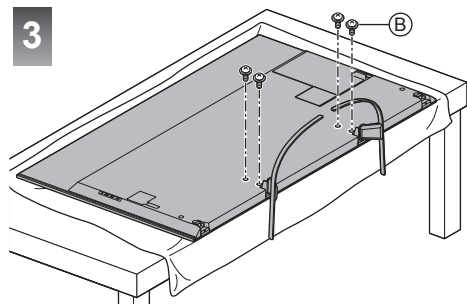
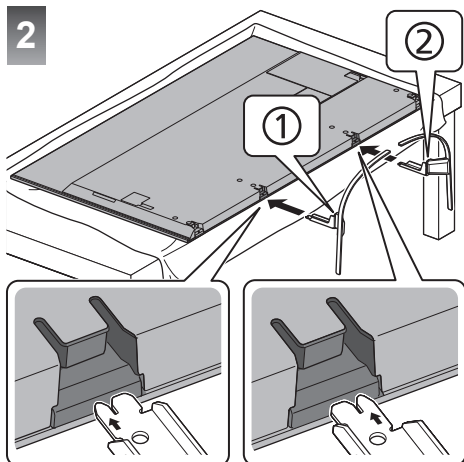
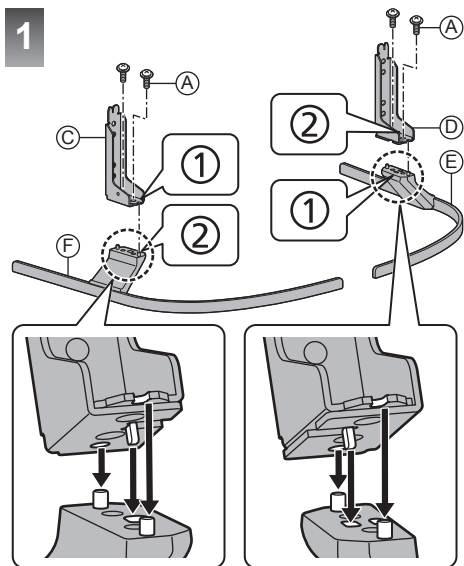
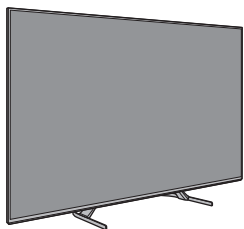
■ <1-стиль>



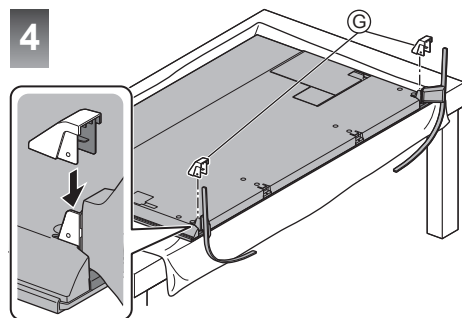
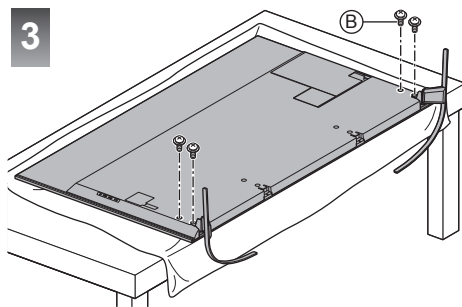
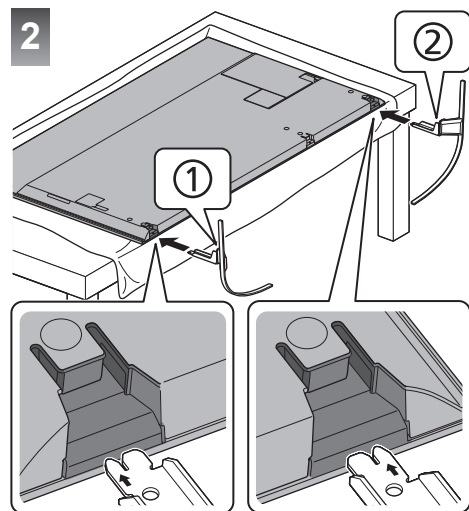
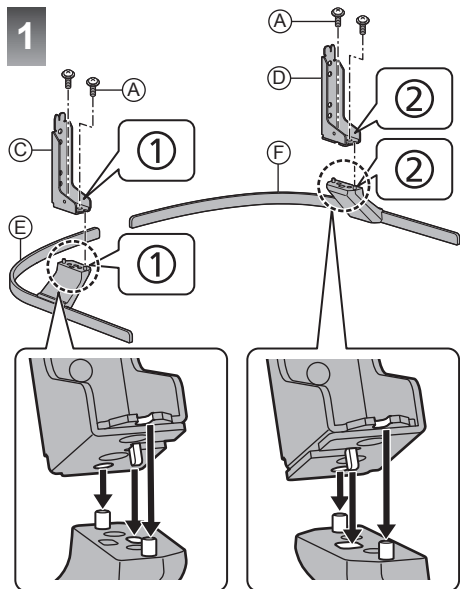
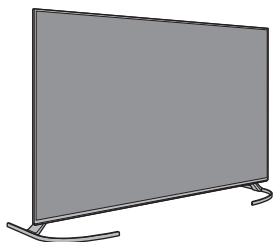
■ <2-стиль>



■ <3-стиль>



■ <4-стиль>



Тұғырды теледидардан шығарып алу

Қабырғаға ілетін кронштейнді пайдаланғанда немесе теледидарды қайта ораған кезде тұғырды міндетті түрде келесі әдіспен шығарып алыңыз.

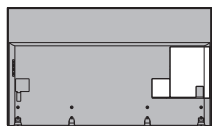
- 1 Теледидарды экран панелін таза әрі жұмсақ шүберек жабылған жұмыс үстеліне қойыңыз.
- 2 Қақпақты тартып шығарыңыз.
- 3 Бекіткіш бұрандаларды ③ теледидардан шығарып алыңыз.
- 4 Тұғырды теледидардан шығарып алыңыз.
- 5 Бекіткіш бұрандаларды ④ кронштейннен шығарып алыңыз.

Қосылымдар

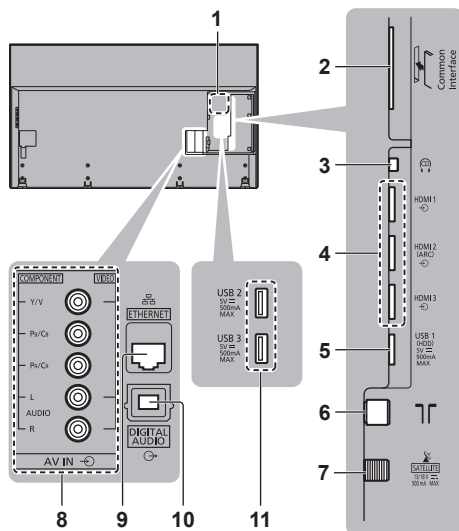
- Суретте көрсетілген сыртқы жабдық пен кабельдер теледидармен бірге берілмеген.
- Қандай да болмасын сымдарды жалғамас немесе ажыратпас бұрын теледидарды токтан ажыратылғанына көз жеткізіңіз.
- Қосқан кезде терминал түрі мен кабель ашалары дұрыс екенін тексеріңіз.
- Толық орнатылған HDMI үйлесімді кабелін пайдаланыңыз.
- Теледидарды электронды құралдардан (видео құралдар, т.б.) немесе инфрақызыл сенсоры бар құралдардан алыс ұстаңыз, әйтпесе бейне / дыбыс бұрмалануы мүмкін немесе ол құрал жұмысына әсер етуі мүмкін.
- Қосылатын жабдықтың нұсқаулығын да оқып шығыңыз.

Теледидардан кабель қақпағын/ клемма қақпағын алу

- Кабельдерді жалғау немесе ажырату алдында кабель қақпағын/клемма қақпағын міндетті түрде алып тастаңыз.
- Байланыстар аяқталған кезде кабель қақпағын/клемма қақпағын тіркеңіз. ➔ (16-бет)



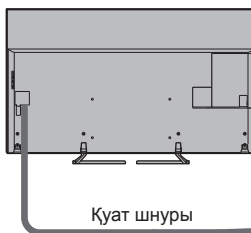
Терминалдар



- 1 Модельдің деректер тақтасы
 - 2 CI ұясы ➔ (15-бет)
 - 3 Құлақспап ұясы ➔ (15-бет)
 - 4 HDMI1 - 3 ➔ (13, 14, 15-бет)
 - 5 USB порты 1
 - 6 Жер / Кабель терминалы ➔ (13-бет)
 - 7 Жерсерік терминалы ➔ (13-бет)
 - 8 AV (COMPONENT / VIDEO) ➔ (15-бет)
 - 9 ETHERNET терминалы ➔ (14-бет)
 - 10 DIGITAL AUDIO
 - 11 USB порты 2-3
- 4K пішіміндегі контентті көру үшін HDMI терминалын пайдаланыңыз. ➔ (14-бет)

Негізгі қосылымдар

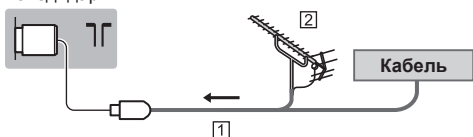
■ Қуат сымы



220-240 В
айнымалы ток,
50 / 60 Гц

■ Антенна

Теледидар

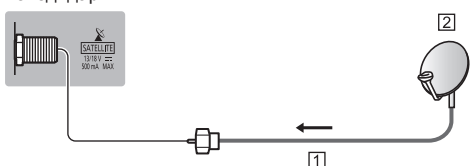


- 1 RF кабелі
- 2 Жердегі антенна
 - DVB-C, DVB-T, аналогы үшін

Жерсеріктік антенна

■ DVB-S

Теледидар



- 1 Жерсерік кабелі
- 2 Жерсеріктік антенна
 - Жерсерік антеннасы дұрыс орнатылғанына көз жеткізу үшін жергілікті дилермен хабарласыңыз. Егжей-тегжейлі мәліметтер алу үшін алынатын жерсерік таратушы компанияларды кеңесіне жүгініңіз.

DVB-via-IP клиентінің қосылымы

Бұл теледидарда IP арқылы DVB клиенттік функциясы бар және ағынмен тасымалдауды алу үшін оны IP арқылы DVB серверіне немесе SAT>IP үйлесімді серверлеріне қосуға болады.

- DVB-via-IP серверіне LAN кабелімен қосылу ұсынылады.

■ Сымды байланыс

Теледидар



- 1 LAN кабелі (қорғалған)
 - Қорғалған айналмалы жұп (STP) LAN кабелін пайдаланыңыз.
- 2 DVB-via-IP сервері
- 3 RF кабелі
- 4 Жердегі антенна
- 5 Жерсеріктік антенна

■ Сымсыз байланыс

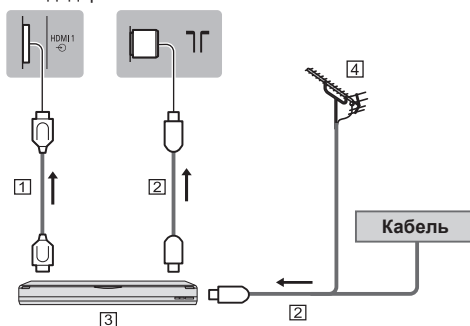


- 1 Кірістірілген сымсыз жергілікті желі
- 2 Жетімділік нүктесі
- 3 DVB-via-IP сервері
- 4 RF кабелі
- 5 Жердегі антенна
- 6 Жерсеріктік антенна
 - Желі күйіне және таратуға байланысты бұл функция қолжетімді болмауы мүмкін.
 - Қосылымдар туралы ақпарат алу үшін DVB-via-IP серверінің нұсқаулығын оқыңыз.
 - Мәліметтерді [eHELP] (Мақсаты бойынша іздеу > Функциялар > DVB-через-IP) бөлімінен алыңыз.

AV құрылғылар

■ DVD жазу құралы / Blu-ray жазу құралы, т.б.

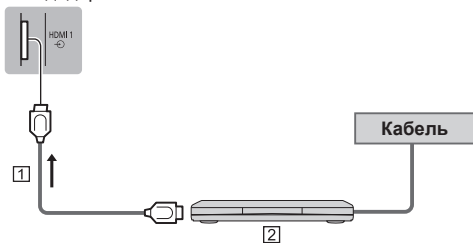
Теледидар



- 1 HDMI кабелі
- 2 RF кабелі
- 3 DVD жазу құралы / Blu-ray жазу құралы, т.б.
- 4 Жердегі антенна

■ Теледидар қондырмасы

Теледидар



- 1 HDMI кабелі
- 2 Теледидар қондырмасы

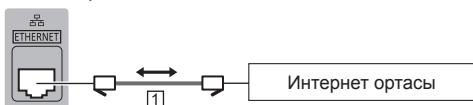
Желі

Бұл интернет қызметтерін қолдану үшін сізге кең ауқымды желілік орта қажет.

- Егер кең ауқымды желі қызметтері болмаса, көмек үшін сатушыға хабарласыңыз.
- Интернетті сымды қосылым немесе сымсыз қосылымға дайындаңыз.
- Желілік қосылымды орнату теледидарды бірінші рет пайдаланғанда басталады. ➔(20-бет)

■ Сымды байланыс

Теледидар



- 1 LAN кабелі (қорғалған)
 - Қорғалған айналмалы жұп (STP) LAN кабелін пайдаланыңыз.

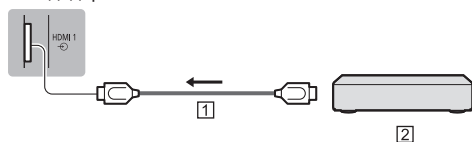
■ Сымсыз байланыс



- 1 Кірістірілген сымсыз жергілікті желі
- 2 Жетімділік нүктесі

Підключення до 4К-сумісного обладнання

Теледидар



- 1 HDMI кабелі
- 2 4К үйлесімді құрылғы
 - 4К үйлесімді жабдықты HDMI терминалына 4К үйлесімді кабель арқылы қосып, контентті 4К пішімінде көруге болады.

■ [Автонастройка HDMI] (Орнату мәзірі)

4К үйлесімді жабдықты қосқанда, кеңейтілген түс гаммасы арқылы кескінді дәлірек өңдейді. Жабдыققа байланысты режимді таңдаңыз.

[Режим1]:

Ең жақсы үйлесімділікке қолжеткізу. HDMI кірісіндегі кескін немесе дыбыс дұрыс ойнатылмағанда [Режим1] режиміне орнатыңыз.

[Режим2]:

Кеңейтілген түс гаммасымен кескінді дәлірек шығару функциясы бар 4К үйлесімді жабдыққа арналған.

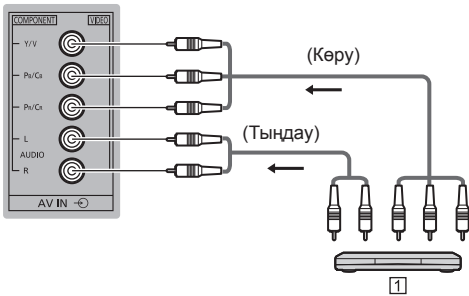
- Режимді өзгерту
 1. Жабдыققа қосылған HDMI кіріс режимін таңдаңыз.
 2. Мәзірді көрсетіп, [Автонастройка HDMI] (Орнату мәзірі) параметрін таңдаңыз.
- Жарамды пішім туралы қосымша ақпарат алу үшін келесі бөлімге кіріңіз [eHELP] (Мақсаты бойынша іздеу > Көру > 4К ажыратымдылығы > Автонастройка HDMI).

Басқа қосылымдар

■ DVD ойнатқышы

(COMPONENT жабдығы)

Теледидар

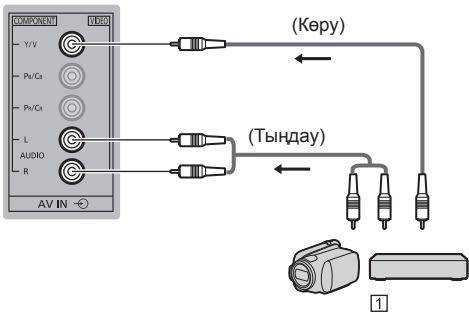


1 DVD ойнатқышы

■ Бейнекамера / Ойын жабдығы

(VIDEO жабдығы)

Теледидар



1 Бейнекамера / Ойын жабдығы

■ Күшейткіш

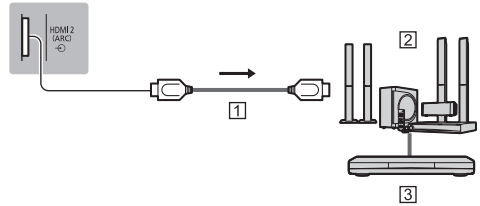
(сыртқы динамиктер арқылы тыңдау)

- HDMI2 байланысын теледидарды ARC (Аудио қайтару арнасы) функциясы бар дыбыс зорайтқышына қосу үшін пайдаланыңыз.

Егер ARC функциясы жоқ күшейткішке қосу үшін DIGITAL AUDIO мүмкіндігін пайдаланыңыз.

- Сыртқы жабдықтардан шығатын дыбысты бірнеше арналық дыбысты тыңдау үшін (мысалы, Dolby Digital 5, 1ch) жабдықты күшейткішке жалғаңыз. Қосылымдар туралы ақпарат алу үшін жабдық пен күшейткіштің нұсқаулықтарын оқыңыз.

Теледидар



1 HDMI кабелі

2 Акустикалық жүйесі бар күшейткіш

3 Сыртқы жабдық (DVD ойнатқышы, т.б.)

■ Құлақаспаптар

- Дыбыс деңгейі параметрлері туралы ақпарат алу үшін [eHELP] (Мақсаты бойынша іздеу > Параметрлер > Звук) тармағын қараңыз.

Теледидар



(M3 стерео мини штепсель)

■ Ортақ интерфейс

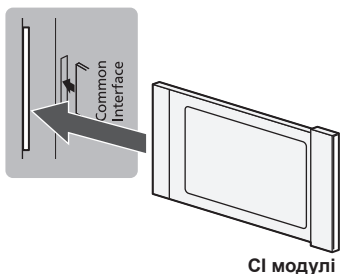
- CI модулін енгізгенде немесе алып тастағанда теледидарды желілік қуатты ауыстырып қосу / өшіру арқылы сөндіріңіз.
- Егер смарт карта мен CI модулі жинақ ретінде жеткізілетін болса, алдымен CI модулін, одан кейін смарт картаны CI модуліне енгізіңіз.
- CI модулін көрсетілгендей дұрыс бағытта толығымен енгізіңіз немесе алып тастаңыз.
- Қалыпты кодталған арналар пайда болады. (Көрінетін арналар мен олардың мүмкіндіктері CI модуліне тәуелді.)

Кодталған арналар көрсетілмесе

➔ **Параметрлерді орнату мәзіріндегі [Обычный интерфейс]**

- Нарықта жаңа CI+ v1.3 теледидарымен үйлесімді жұмыс істемейтін ескі нұсқалары бар кейбір CI модульдері болуы мүмкін. Мұндай жағдайда мазмұн жеткізушісіне хабарласыңыз.
- Мәліметтерді [eHELP] (Мақсаты бойынша іздеу > Функциялар > Обычный интерфейс) бөлімінен алыңыз, CI модулінің нұсқаулығын оқыңыз немесе мазмұн жабдықтаушысынан сұраңыз.

Теледидар



CI модулі

■ USB HDD (жазуға арналған)

- USB HDD қосу үшін USB 1 портын пайдаланыңыз.
- Мәліметтерді [eHELP] бөлімінен алыңыз (Мақсаты бойынша іздеу > Жазу).

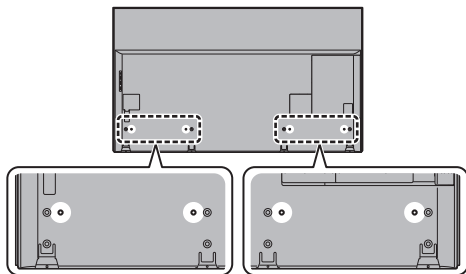
■ VIERA Link

- VIERA Link байланысы үшін HDMI1 - 3 порттарын қолданыңыз.
- Мәліметтерді [eHELP] (Мақсаты бойынша іздеу > Функциялар > VIERA Link "HDAVI Control™") бөлімінен алыңыз.

Кабельдерді бекіту

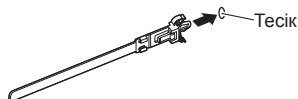
Байланыстар аяқталған кезде кабель қақпағын/ клемма қақпағын тіркеңіз.

■ Кабель байламымен кабельдерді бекіту



Кабель байламын тағыңыз

Кабель байламын тесікке салыңыз



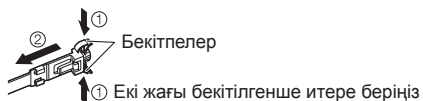
Кабельдерді ораңыз



Босату үшін:



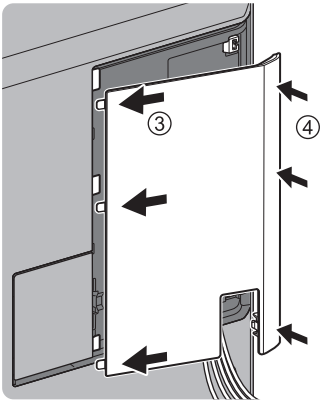
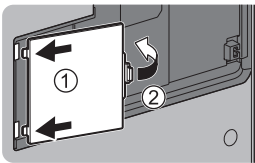
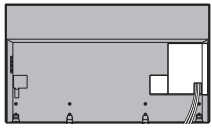
Теледидардан алып тастау үшін:



- Кабельдерді қажетінше бекітіңіз.
- Қосымша керек-жарақтарды пайдаланған кезде, кабельдерді бекіту үшін оның жинау нұсқаулығына жүгініңіз.

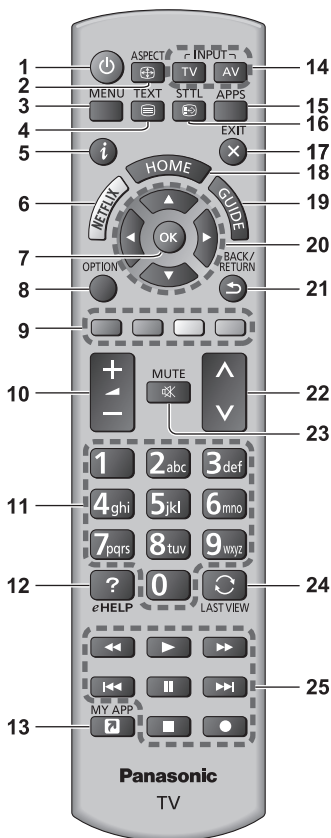
■ Кабель қақпағын/клемма қақпағын тіркеу

- Кабель қақпағына/клемма қақпағына жүктеме қолданбаңыз.
- Теледидар мен кабель қақпағы/клемма қақпағы арасындағы кабельдер кесіліп қалмасын.
- USB 2 немесе USB 3 портын пайдалану кезінде кабель қақпағын тіркеу мүмкін емес. Одан әрі кабель қақпағы алынған күйде пайдаланыңыз.
- AV клеммасын, ETHERNET клеммасын немесе DIGITAL AUDIO пайдалану кезінде клемма қақпағын тіркеу мүмкін емес. Алынған клемма қақпағын алда пайдалану үшін сақтаңыз.



Басқару элементтерін анықтау

Қашықтан басқару пульті



1 [🔌]: Күту режимін қосу / өшіру қосқышы

2 Арақатынас

- Арақатынас өлшемін өзгертеді.

3 [Главное меню]

- Сурет, Дыбыс, Желі, Таймер, Орнату және Анықтама мәзірлері, т.б. бөлімдерге кіру үшін басыңыз.

4 Телемәтін түймесі

5 Ақпарат

- Арна және бағдарлама туралы ақпаратты бейнелейді.

6 Netflix

- NETFLIX қызметіне тікелей кіру мүмкіндіктері.
- Бұл функцияны толық қолдану үшін сізге кең ауқымды желілік орта қажет.
- Бұл қызмет ескертусіз тоқтатылуы немесе өзгертілуі мүмкін.

7 OK

- Таңдауларды растайды.
- Бағдарламаны жылдам өзгерту үшін арна орындарын жылдам өзгерту.
- Арналар тізімін көрсетеді.

8 [Дополнительное меню]

- Керу, дыбыс және т.б. үшін жеңіл қосымша параметр.

9 Түрлі түсті түймелер

(қызыл-жасыл-сары-көк)

- Әр түрлі функцияларды таңдауға, жылжытуға және жұмыс істеуге пайдаланылады.

10 Дыбыс деңгейі жоғары / төмен

11 Сандық түймелер

- Арна және телемәтін беттерін өзгертеді.
- Таңбалар орнатады.
- Күту режимінде болған кезде, теледидарды іске қосады.

12 [eHELP]

- [eHELP] көрсетеді (бекітілген пайдалану нұсқаулары).

13 [Мое приложение]

- Танымал бағдарламаны анықтайды. Орнатқан соң, бағдарлама осы түймені басу арқылы оңай іске қосылады.
- Мәліметтерді [eHELP] (Мақсаты бойынша іздеу > Домашняя страница > Приложения > Мое приложение)

14 Кіріс режимін таңдау

- TV - DVB-C / DVB-T / DVB-via-IP / аналогтық режимге ауыстырады.
- AV - кіріс таңдау тізімінен AV кіріс режиміне ауыстырады.

15 APPS

- [Приложения] көрсетеді (қолданбалар тізімі).

16 Субтитрлер

- Субтитрлерді көрсетеді.

17 Шығу

- Қалыпты көру экранына қайтарады.

18 HOME

- [Домашняя страница] көрсетеді.
- Мәліметтерді [eHELP] (Мақсаты бойынша іздеу > Алдымен оқыңыз > Мүмкіндіктер) бөлімінен алыңыз.

19 Теледидар нұсқаулығы

- Электрондық бағдарлама нұсқаулығын көрсетеді.

20 Курсор түймелері

- Таңдау және реттеу.

21 Қайту

- Алдыңғы мәзірге / бетке қайтарады.

22 Арна жоғары / төмен

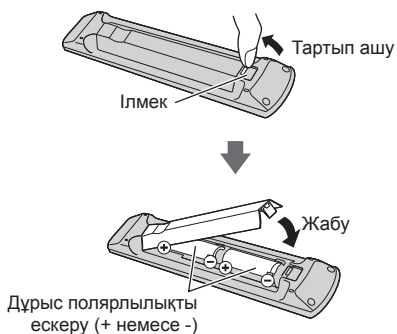
23 Дыбысты өшіру / қосу

24 Соңғы көрініс

- Алдыңғы көрген арнаға немесе кіріс режиміне ауыстырып қосады.

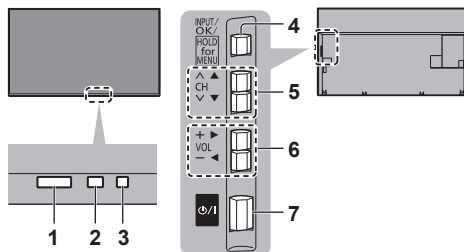
25 Мазмұн алу үшін жасалатын әрекеттер, қосылған жабдық, т.б.

■ Батарейларды орнату / алу



Көрсеткіш / Басқару тақтасы

- 4, 5, 6 түймелерін басқан кезде экранның оң жағында басқару тақтасы басылған түймені ерекшелеу үшін 3 секундқа пайда болады.



Теледидардың артқы жағы

1 Қашықтан басқару пультінің сигналын қабылдағыш

- Теледидардың қашықтан басқару пультінің сигналын қабылдағыш пен қашықтан басқару пульті арасына заттар қоймаңыз.

2 Қоршаған орта сенсоры

- “Меню изображения” мәзірінде [Датчик освещенности] [Вкл.] күйіне қойылғанда жарықтың сезеді.

3 Қуат шамы

Қызыл:

Күту режимі

Жасыл:

Қосу

Қызғылт сары:

Белсенді бірнеше функциялары (жазу, т.б.) бар күту режимі

- Теледидар қашықтан басқару пультінен пәрмен алған кезде жарық диоды жыпылықтайды.

4 Кіріс режимін таңдау

- Қажетті режимге жеткенше, қайталап басыңыз.

[Главное меню]

- Негізгі мәзірді көрсету үшін 3 секунд басып тұрыңыз.

OK (мәзір жүйесінде болған кезде)

5 Арна жоғары / төмен

- Меңзерді жоғары / төмен жылжыту (мәзір жүйесінде болған кезде)

6 Дыбыс деңгейі жоғары / төмен

- Меңзерді солға / оңға жылжыту (мәзір жүйесінде болған кезде)

7 Желі қуатын қосу / ажырату құрылғысы

- Ауыстыру үшін ток көзін пайдаланыңыз.
- Құрылғыны толық өшіру үшін желі ашасын желі розеткасынан ажырату қажет.
- [⏻/⏷]: Күту режимі / Қосу

Алғаш рет авто реттеу

Теледидарды алғаш рет іске қосқан кезде ол автоматты түрде қол жетімді теледидар арналарын іздеп, теледидарды реттеу үшін параметрлерді береді.

- Орнатуды жергілікті дилер аяқтаған жағдайда, бұл қадамдар қажет емес.
- “Автонастройка” параметрін бастамас бұрын жалғанған жабдықтың қосылымдары (12 - 17-бет) мен параметрлерін (қажет болса) аяқтаңыз. Жалғанған жабдықтың параметрлері туралы мәлімет алу үшін жабдықтың нұсқаулығын оқыңыз.

1 Теледидарды желіге қосылған розеткаға тығыңыз және іске қосыңыз



- Бірнеше секундтан кейін көрсетіледі.



2 Мына элементтерді таңдаңыз

Экрандағы нұсқауларды орындау арқылы әрбір элементті реттеңіз.

Мысал:



■ Қашықтан басқару құралын пайдалану әдісі



Курсорды жылжыту



Элементті ашу / параметрді сақтау



Алдыңғы элементке қайту (бар болса)

Тілді таңдау [Дома] таңдау

Үй ортасында пайдалану үшін [Дома] параметрін таңдаңыз.

- [В магазине] дүкен дисплейін көрсетуге арналған.
- Көру ортасын кейін өзгерту үшін жиынтық Бастапқы орнатуларға кіру арқылы орнатылған барлық параметрлерне ие болуы қажет.

Желілік қосылымды орнату

Еліңізді таңдаңыз

Теледидар сигналы режимі құсбелгісін, сосын [Начать автонастройку] опциясын таңдаңыз

: реттеу (жетімді арналарды іздеу)

: реттеуді өткізу

- “Автонастройка” экраны таңдалған елге және сигнал режиміне байланысты әртүрлі болады.

- [Настройки сети DVB-C]

Өдетте [Частота] және [Сетевой ID] параметрлерін [Авто] күйіне орнатыңыз.

Егер [Авто] көрсетілмесе немесе қажет болса, кабельдік телевизия қызметтерін көрсетуші көрсеткен [Частота] және [Сетевой ID] параметрлерін сандық түймелер арқылы енгізіңіз.

Авто реттеу аяқталды және теледидар көруге дайын.

Егер дәлдеу орындалмаса, желі, жерсерік кабелі, RF кабелі қосылымын тексеріп, экрандағы нұсқауларды орындаңыз.

Ескертпе

- Таймер мәзіріндегі [Авто Режим ожидания] параметрі [Вкл.] күйіне орнатылған кезде 4 сағат бойы ешбір әрекет орнатылмаса, теледидар күту режиміне өтеді.
- Таймер мәзіріндегі [Откл.пит.при отсут.сигн] параметрі [Вкл.] күйіне орнатылған кезде 10 минут бойы ешбір әрекет орнатылмаса және ешбір сигнал қабылданбаса, теледидар күту режиміне өтеді.
- Барлық арналарды қайта реттеу
➔ [Автонастройка] келесіде: [Меню настройки] (Орнату мәзірі)
- Қол жетімді теледидар режимін кейінірек қосу
➔ [Добавить ТВ-сигнал] келесіде: [Меню настройки] (Орнату мәзірі)
- Барлық арналарды баптау
➔ [Начальные установки] келесіде: [Системное меню] (Орнату мәзірі)

Теледидар көру

1 Қуат көзіне қосу

5/1 (ТД)

немесе



(Қашықтан басқару пульті)

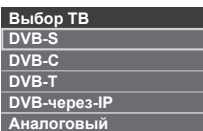
- Желі қуатын қосу / ажырату құрылғысы “Қосұлы” болуы керек. (19-бет)

Экран жиегінде ақпарат жолағы бірнеше секунд бойы көрсетіледі.

- Жұмыс және параметрлер туралы ақпаратты [eHELP] бөлімінен алыңыз. (Мақсаты бойынша іздеу > Алдымен оқыңыз > Мүмкіндіктер)

2 Режимді таңдаңыз

TV



- Таңдауға болатын режимдер сақталған арналарға байланысты әртүрлі болады.

3 Арна таңдау

▲ жоғары
▼ төмен

немесе



- 2 не одан көп сандық арна орнын таңдау, мысалы: 399



Пайдалану нұсқаулары eHELP

[eHELP] – теледидарға орнатылған толық пайдалану нұсқаулары, ол әрбір мүмкіндіктің қызметін толығырақ түсінуге көмектеседі.

1 [eHELP] көрсету



eHELP

немесе



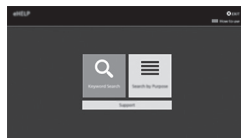
[Справка]



[eHELP]


- Егер теледидар қосылған кезде [eHELP] бөлімі бұған дейін кірсе, [Бірінші бет] немесе [Соңғы көрілген бет] бөліміне өтуге болатын параметрді таңдау үшін растау экраны көрсетіледі.

2 Мәзір таңдау



① таңдау

② қатынасу

- [Пайдалану әдісі] бөліміне кіру
 (жасыл)

[Кілт сөзді іздеу]:

Пернетақтадан eHELP мазмұнын іздеңіз.

[Мақсаты бойынша іздеу]:

Әр элемент үшін eHELP мазмұнын іздеңіз.

[Қолдау көрсету]:

Қолдау көрсету ақпаратына (Жиі қойылатын сұрақтар, т.б.) кіріңіз.

3 Элементті таңдау

Мысал:



① таңдау

② қатынасу

- Алдыңғы терезеге/өріске оралу

BACK/
RETURN



- Сипаттаманы жылжыту (1 беттен көп болса)

Сипаттама ерекшеленген кезде



- Анықтамалық бетті ашу ( →)



- Сипаттамаға қатысты мәзірді көрсету (тек кейбір сипаттамаларға арналған)



(Красный)

- Теледидардың мүмкіндіктерін тексеру

Мақсаты бойынша іздеу > Алдымен оқыңыз > Мүмкіндіктер

Жиі қойылатын сұрақтар

Проблеманы шешу үшін қызмет немесе көмек сұрамас бұрын осы қарапайым нұсқауларды орындаңыз.

- Мәліметтерді [eHELP] (Қолдау көрсету > Жиі қойылатын сұрақтар) бөлімінен алыңыз.

Теледидар қосылмайды

- Қуат шнурының теледидар мен желілік разеткаға қосылғанын тексеріңіз.

Теледидар күту режиміне өтеді

- Автоматты қуат сақтау функциясы іске қосылған.

Қашықтан басқару пульті істемейді

- Батареялар дұрыс салынған ба? ➔ (19-бет)
- Теледидар қосылды ма?
- Батареялардың қуаты азаюы мүмкін. Оларды жаңасымен ауыстырыңыз.
- Қашықтан басқару пультін тікелей теледидардың қашықтан басқару пультінің сигналын қабылдағышқа бағыттаңыз (сигнал қабылдағыштан 7 м аралықта және 30 градус бұрышта).
- Теледидардың қашықтан басқару пульті сигналының қабылдағышына кедерге етпейтіндей теледидарды күн сәулесі немесе өзге да қатты жарық көздерінен алшақ орнатыңыз.

Ешбір кескін көрсетілмейді

- Теледидардың қосылғанын тексеріңіз.
- Қуат шнурының теледидар мен желілік разеткаға қосылғанын тексеріңіз.
- Дұрыс кіріс режимінің таңдалғанына көз жеткізіңіз.
- Сыртқы жабдықтан шығатын сигналға сәйкес келу үшін [AV] ([COMPONENT] / [VIDEO]) параметрін [Выбор входа] бөлімінен тексеріңіз.
- Сурет мәзіріндегі [Подсветка], [Контраст], [Яркость] немесе [Цвет] ең төмен деңгейге орнатылған ба?
- Барлық қажетті кабельдері мен қосылымдарының орнында екеніне көз жеткізіңіз.

Өдеттегіден тыс кескін шығады

- Бұл телефизорда кірістірілген өздігінен тексеру мүмкіндігі бар. Сурет немесе дыбыс проблемаларын анықтайды.
➔ [Самотестирование] (Анықтама мәзірі)
- Теледидарды желі қуатын қосу / ажырату құрылғысы арқылы өшіріңіз, сосын оны қайтадан қосыңыз.

- Егер ақау кетпесе, барлық орнатуларды қайта бастаңыз.
➔ [Начальные установки] келесіде: [Системное меню] (Орнату мәзірі)

Жабдық HDMI қосылымы арқылы қосылғанда сыртқы жабдықтан шығатын кескін немесе дыбыс қалыпты болмайды.

- [Автонастройка HDMI] (Орнату мәзірі) параметрін [Режим1] күйіне орнатыңыз ➔ (14-бет)

Теледидар бөлшектері қызып кеткен

- Теледидар бөлшектері қызып кетуі мүмкін. Температураның осылай көтерілуі өнімділік пен сапа проблемасын білдірмейді.

Саусақпен басқан кезде, дисплей тақтасы аздап жылжып, шу шығарады

- Панельдің зақымдалуын болдырмау үшін панельдің айналасында аз ғана бос орын болады. Бұл ақауға жатпайды.

Техникалық қызмет көрсету

Алдымен желі ашасын розеткадан ажыратыңыз.

Дисплей панелі, корпус, Тұғыр

Үнемі қадағалап отырыңыз:

Панель дисплейі, корпус және тұғыр бетін абайлап арнайы не болмаса басқа жұмсақ шүберекпен сүртіңіз.

Дақтарды кетіру үшін:

- (1) Алдымен беттен шаңды тазалаңыз.
- (2) Жұмсақ шүберекті таза сумен немесе сұйытылған жұмсақ жуғыш затпен (судың 100 бөлігіне жуғыш заттың 1 бөлігі) сулаңыз.
- (3) Шүберекті қатты сығыңыз. (Ескеріңіз: теледидардың ішіне су кіруіне жол бермеңіз, себебі бұл өнімнің ақаулығына себеп болуы мүмкін.)
- (4) Дымқыл шүберекпен абайлап сүртіңіз және кетпейтін кірді сүртіп кетіріңіз.
- (5) Соңында ылғалды құрғатып, сүртіп алыңыз.

Сақтаныңыз

- Қатты шүберекті пайдалануға немесе бетін қатты ысқылауға болмайды, керісінше жағдайда бұл бетіне сызаттар түсіруі мүмкін.
- Бетіне жәндікке қарсы, езіш, ерітінді немесе басқа ұшатын заттарды жақындатпаңыз. Бұл аппарат сыртының сапасын нашарлатуы не бояуын кетіріп жіберуі мүмкін.
- Дисплей панелінің бетіне арнайы күтім керек және ол тез зақымдалуы мүмкін. Дисплей бетін тырнағыңызбен не басқа өткір затпен тырнамаңыз.
- Корпусы мен тұғырына резеңке немесе поливинхлоридті заттың ұзақ уақыт тиіп тұруына жол бермеңіз. Бұл аппарат сыртының сапасын нашарлатуы мүмкін.

Шнур ашасы

Шнурдың ашасын құрғақ шүберекпен уақытылы сүртіп тұрыңыз. Дымқыл мен шаң өрттің шығуына немесе ток соғуға себеп болуы мүмкін.

Техникалық сипаттамалар

■ Теледидар

Үлгі №

50 дюймдік үлгі: TX-50EXR700

58 дюймдік үлгі: TX-58EXR700

Мөлшерленген қуатты пайдалану

50 дюймдік үлгі

141 Вт

58 дюймдік үлгі

175 Вт

Жұмыс режимінің меншікті қуаты

50 дюймдік үлгі

0,012 Вт / см²

58 дюймдік үлгі

0,012 Вт / см²

Күту режимінде қуат тұтыну*1

50 дюймдік үлгі

0,50 Вт

58 дюймдік үлгі

0,50 Вт

Сендірулі режимдегі бұйымның тұтынатын қуаты

50 дюймдік үлгі

0,30 Вт

58 дюймдік үлгі

0,30 Вт

Көрінетін экран өлшемі (диагональ)

50 дюймдік үлгі

126 см / 50 дюйм

58 дюймдік үлгі

146 см / 58 дюйм

Өлшемі (Е × Б × Т)

50 дюймдік үлгі

1 115 мм × 702 мм × 315 мм (тұғырмен бірге)

1 115 мм × 647 мм × 40 мм (тек теледидар)

58 дюймдік үлгі

1 290 мм × 808 мм × 352 мм (тұғырмен бірге)

1 290 мм × 753 мм × 41 мм (тек теледидар)

Салмағы

50 дюймдік үлгі

17,0 кг таза салмағы (тұғырмен бірге)

16,0 кг таза салмағы (тек теледидар)

58 дюймдік үлгі

24,5 кг таза салмағы (тұғырмен бірге)

23,0 кг таза салмағы (тек теледидар)

Қуат көзі

220-240 В айнымалы ток, 50 / 60 Гц

Дисплей ажыратымдылығы

3 840 (Е) × 2 160 (Б)

Тақта

Жарық диодты СҚД тақтасы

Дыбыс

Динамик шығыс ұясы

20 Вт (10 Вт + 10 Вт)

Құлақаспаптар

M3 (3,5 мм) стерео мини ұяшық × 1

Қосылым терминалдары

AV кірісі (COMPONENT / VIDEO)

VIDEO

RCA ШПЛИНТ түрі × 1

1,0 В[r-p] (75 Ω)

AUDIO L - R

RCA ШПЛИНТ түрі × 2

0,5 В[rms]

Ү

1,0 В[r-p] (синхронизацияны қоса)

Рв/Св, Рr/Сr

±0,35 В[r-p]

HDMI 1 / 2 / 3 кіріс ұясы

A ТИПТІ жалғағыштар

HDMI1 / 3:

4K, Content Type, Deep Colour, x.v.Colour™

HDMI2:

4K, Content Type, Аудио қайтару арнасы, Deep Colour, x.v.Colour™

- Бұл теледидар “HDAVI Control 5” функциясын қолдайды.

Карта ұяшығы

Әдеттегі интерфейс саңылауы (CI Plus жүйесімен үйлесімді) × 1

ETHERNET

RJ45, IEEE802.3 10BASE-T / 100BASE-TX

USB 1 / 2 / 3

USB1: === DC 5 В, макс. 900 мА [жылдамдығы аса жоғары USB (USB 3.0)]

USB2 / 3: === DC 5 В, макс. 500 мА [жылдамдығы жоғары USB (USB 2.0)]

DIGITAL AUDIO шығысы

PCM / Dolby Digital, оптикалық талшық

Қабылдау жүйелері / Диапазон атауы

DVB-S / S2

Сандық жерсерік қызметтер (MPEG2, MPEG4-AVC(H.264) және MPEG HEVC(H.265))

Қабылдағыштың жиілік ауқымы - 950 МГц – 2 150 МГц

DiSEqC - 1.0 нұсқасы

DVB-C

Сандық кабель қызметтері (MPEG2, MPEG4-AVC(H.264) және MPEG HEVC(H.265))

DVB-T / T2

Сандық жерлік қызметтері (MPEG2, MPEG4-AVC(H.264) және MPEG HEVC(H.265))

PAL D, K

SECAM D, K

VHF R1 - R2

VHF R3 - R5

VHF R6 - R12

UHF E21 - E69

PAL 525/60

NTSC таспасын кейбір PAL бейне жазғыш құралдары (VCR) арқылы ойнату

M.NTSC

M.NTSC бейне жазғыш құралдары (VCR) арқылы ойнату

NTSC (AV кіріс тек қана)

NTSC бейне жазғыш құралдары (VCR) арқылы ойнату

Жерсерік тарелкасы кірісі

F түріндегі аналық 75 Ω

Антенна кірісі

VHF / UHF

Пайдалану шарттары

Температура

0 °C - 35 °C

Ылғалдылық

20 % - 80 % RH (конденсацияланбайтын)

Кірістірілген сымсыз жергілікті желі

Стандартқа сәйкестік және жиілік ауқымы*2

IEEE802.11a/n

5,15 ГГц - 5,35 ГГц, 5,47 ГГц - 5,85 ГГц

IEEE802.11b/g/n

2,400 ГГц - 2,4835 ГГц

Қауіпсіздік

WPA2-PSK (TKIP/AES)

WPA-PSK (TKIP/AES)

WEP (64 бит/128 бит)

*1: теледидар қашықтан басқару пультімен өшірілген кезде және функциялар іске қосулы болмағанда

*2: Жиілік пен арна әрбір елде әр түрлі болады. Жиілік ауқымына қол жеткізу үшін еліңізге қатысты ержелерді орындаңыз.

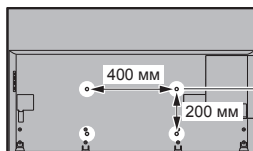
Ескертпе

- Дизайны мен техникалық сипаттамасы ескертусіз өзгертілуі мүмкін. Көрсетілген салмақ пен өлшемдер шамамен берілген.
- Ашық көз бағдарламалық құралы туралы ақпаратты [eHELP] (Мақсаты бойынша іздеу > Алдымен оқыңыз > Пайдаланудан бұрын > Лицензия) бөлімінен алыңыз.

■ Қабырғаға ілетін кронштейнді пайдаланған кезде

Ұсынылған қабырғаға ілетін кронштейнді сатып алу үшін жергілікті Panasonic дилеріне хабарласыңыз.

- Қабырғаға ілетін кронштейнге бекітуге арналған саңылаулар
Теледидардың артқы жағы



(Шетінен қарау)

Бұранда тереңдігі

50 дюймдік үлгі

ең азы: 10 мм

ең көбі: 15 мм

58 дюймдік үлгі

ең азы: 10 мм

ең көбі: 17 мм

Диаметр: М6

Теледидарды қабырғаға ілетін кронштейнге бекітуге арналған бұранда (теледидармен бірге берілмейді)

Абайлаңыз

- Басқа қабырғаға ілетін кронштейнді пайдалану немесе қабырғаға ілетін кронштейнді өзіңіз орнату жарақат пен бұйымның бүлінуіне әкелуі мүмкін. Жабдықтың өнімділігін және қауіпсіздігін қамтамасыз ету үшін қабырғаға ілетін кронштейндерді дилеріңізден немесе лицензиясы бар мердігерден сұраңыз. Білікті орнатушы мамансыз орнатқанда келтірілген зақым келіптіңізді жарамсыз етеді.
- Бірге берілетін қосымша керек-жарақтардың нұсқауларын мұқият оқып шығып, теледидардың құлап кетуін алдын алу шаралары қолданылғанын тексеріңіз.
- Теледидарды орнату кезінде дұрыс тасымалдаңыз, себебі соққы немесе басқа әрекеттер жабдықтың зақымдануына әкеп соғады.
- Кронштейндерді абайлап бекітіңіз. Әрдайым кронштейнді бекітпестен бұрын қабырғада электр сымдары немесе құбырлары жоқ екенін тексеріңіз.
- Жарақаттану және құлаудың алдын алу үшін теледидарды ұзақ уақыт бойы пайдаланбайтын болсаңыз, оны тұғырдан шешіп алыңыз.



Еуропа Одағынан өзге елдердің өндірісінде пайдаланбау туралы ақпарат



Нышан тек Еуропа Одағында жарамды.

Егер осы өнімді жойғыңыз келсе, жергілікті өкілеттік немесе дилеріңізге хабарласып, өндірісте пайдаланбаудың дұрыс әдісін сұраңыз.

Электр және электрондық жабдықтардағы кейбір зиянды заттарды қолдануға шектеу қою туралы регламенттің техникалық талаптарына Сәйкестік жөніндегі декларация

(Украинаның министрлер кабинетінің №1057 бекітілген қаулысы)

Бұйым электр және электрондық жабдықтардағы кейбір зиянды заттарды қолдануға шектеу қою туралы техникалық регламент талаптарына сәйкес. (3ЗҚШ ТР)

3ЗҚШ Т Регламенттің №2 Қосымшасында ескерілмеген жағдайлардағы зиянды заттарының құрамы:

1. қорғасын (Pb) – заттың 0,1wt % салмағынан немесе миллионнан 1000 бөлікке дейінгі шоңырлануынан аспайды;
2. кадмий (Cd) – заттың 0,01 wt % салмағынан немесе миллионнан 100 бөлікке дейінгі шоңырлануынан аспайды;
3. сынап (Hg) – заттың 0,1wt % салмағынан немесе миллионнан 1000 бөлікке дейінгі шоңырлануынан аспайды;
4. алтывалентті хром (Cr⁶⁺) – заттың 0,1wt % салмағынан немесе миллионнан 1000 бөлікке дейінгі шоңырлануынан аспайды;
5. полибромбифенол (PBB) – заттың 0,1wt % салмағынан немесе миллионнан 1000 бөлікке дейінгі шоңырлануынан аспайды;
6. полибромбифенол эфирлері (PBDE) – заттың 0,1wt % салмағынан немесе миллионнан 1000 бөлікке дейінгі шоңырлануынан аспайды;

Ресей үшін:

IEEE 802.11, IEEE 802.15 стандарттарында қолданылған жиілік ауқымы: (2400 - 2483,5) және/немесе (5150 - 5350 және 5650 - 5725) МГц.

Трансмиттердің шығыс қуаты 100 мВт-қа дейін.

Информационный центр Panasonic
Для звонков из Москвы: +7 (495) 662-46-86
Бесплатный звонок по России: 8-800-200-21-00

Инфармацыйны цэнтр Panasonic
Бясплатавы званок па тэрыторыі Рэспублікі Беларусь.
Бесплатный звонок в пределах Республики Беларусь: 8-820-007-1-21-00

Інформаційний центр Panasonic
Міжнародні дзвінки та дзвінки із Києва: +380-44-490-38-98
Безкоштовні дзвінки зі стаціонарних телефонів у межах України: 0-800-309-880

Қазақстан аумағында жергілікті ұялы байланыс операторлары мен қалалық телефондардан тегін қоңырау шалу.
Бесплатные звонки с городских и мобильных телефонов местных сотовых операторов в пределах Казахстана:
8-800-0-809-809

Алматы қаласы мен Қырғызстаннан қоңырау шалу үшін.
Для звонков из Алматы и Кыргызстана: +7 (727) 330-88-07

Тұтынушының жазбасы

Осы өнім үлгісінің нөмірін және сериялық нөмірін артқы тақтадағы үлгі атауының тақтайшасынан және сериялық нөмір жапсырмасынан табуға болады (кабель қақпағы алынғанда.). Осы сериялы нөмірді төмендегі берілген орынға ескертпе жазыңыз, осы кітапты, онымен қоса сатып алу хабарламасын, ұрлану мен жоғалу оқиғасында жеке мәліметтерді тез іске қосу аумағы ретінде және Кепілдік қызметі үшін сатып алудың тұрақты жазбасын сақтаңыз.

Үлгі нөмірі

Сериялық нөмірі

Panasonic Corporation
Web Site: <http://www.panasonic.com>

Қазақша
TQB0E27359