

# Компактное крепление для монтажа на стену

## Краткое руководство по установке

WMN550M / RU  
 VESA 200x200, 400x400, 600x400  
 LED, LCD, PDP TV 32"-65"

### УДИВИТЕЛЬНЫЕ ВОЗМОЖНОСТИ

Благодарим за приобретение изделия компании Samsung. Для наилучшего обслуживания зарегистрируйте свое устройство по адресу:  
[www.samsung.com/register](http://www.samsung.com/register)

Модель \_\_\_\_\_ Серийный номер \_\_\_\_\_

**SAMSUNG**

Безопасная рабочая нагрузка **50 кг (110 lb)** | Минимальная разрывная нагрузка **200 кг (440 lb)**

### Крепление со стороны телевизора

<b>S-1</b>  x4 (M8x28)	<b>S-2</b>  x4 (M8x35)	<b>S-3</b>  x4 (M6x28)	<b>S-5</b>  x4 (M8x40)	<b>S-6</b>  x4 (M8x30)	<b>S-7</b>  x4 (M8x42)	<b>S-8</b>  x4 (M8x64)	<b>G</b>  x2	<b>H</b>  x2	<b>I</b>  x2	<b>J</b>  x4	<b>K</b>  2Tx4	<b>L</b>  1Tx4
------------------------------	------------------------------	------------------------------	------------------------------	------------------------------	------------------------------	------------------------------	--------------------	--------------------	--------------------	--------------------	----------------------	----------------------

### Монтаж на стену

<b>A</b> 	<b>B</b>  : x4 : x4 (M5x65 мм – для дерева)	<b>C</b>  x2	<b>D</b>  x2	<b>E</b> 	<b>F</b> Mini wall mount x8	<b>S-4</b> x2 (M5x15)
--------------	---	--------------------	--------------------	--------------	-----------------------------	-----------------------

**I**  
 17 мм (0,67")

**или**

**II**  
 40 мм (1,57")

Год	LED TV	PDP TV	LCD TV
2017	Q9F-Q7F MU9000-MU6400 M5500-M6550	-	-
2016	KS7000-9000 KU6400-6700 K5500-6500	-	-
2015	JS8000-9900	-	-
2014	H8000-8800 HU8700-9800 55", 65"	-	-

**II**  
 40 мм (1,57")

### Только

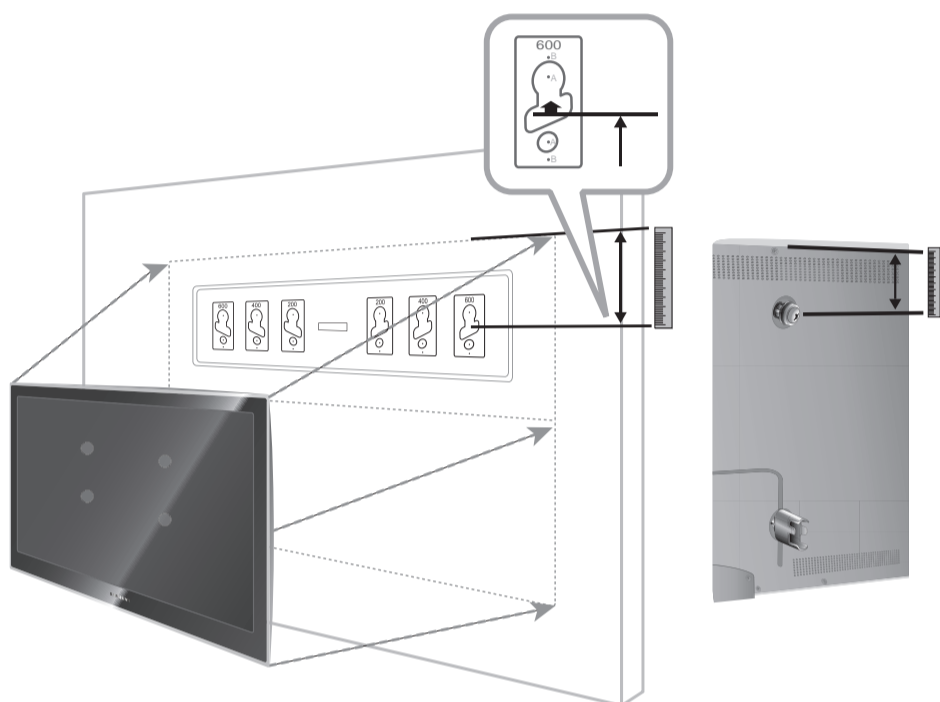
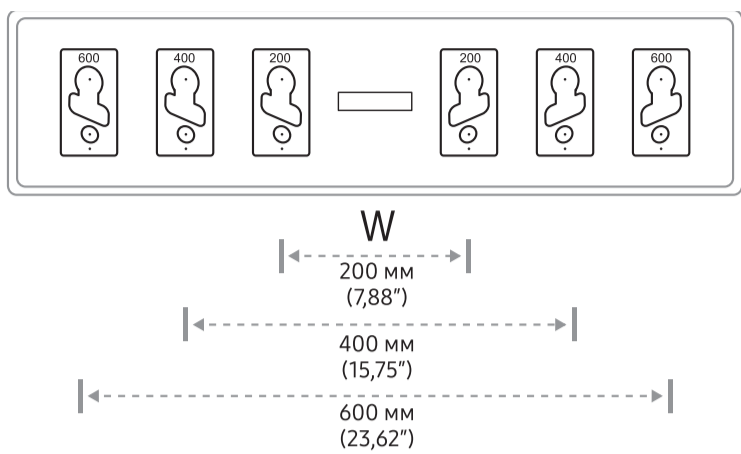
Год	LED TV	PDP TV	LCD TV
2017	MU6000-MU6300 M5000	-	-
2016	KU6000-6300 K5100-5300	-	-
2015	J4000-6590 JU5900-7800	-	-
2014	H4000-7150 HU5900-8550	H4000-5000	-

**I**  
 17 мм (0,67")

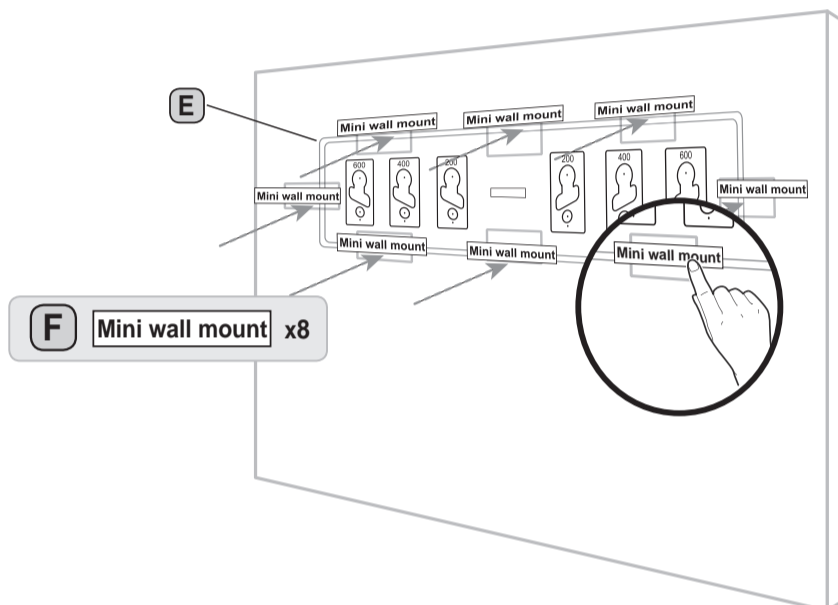
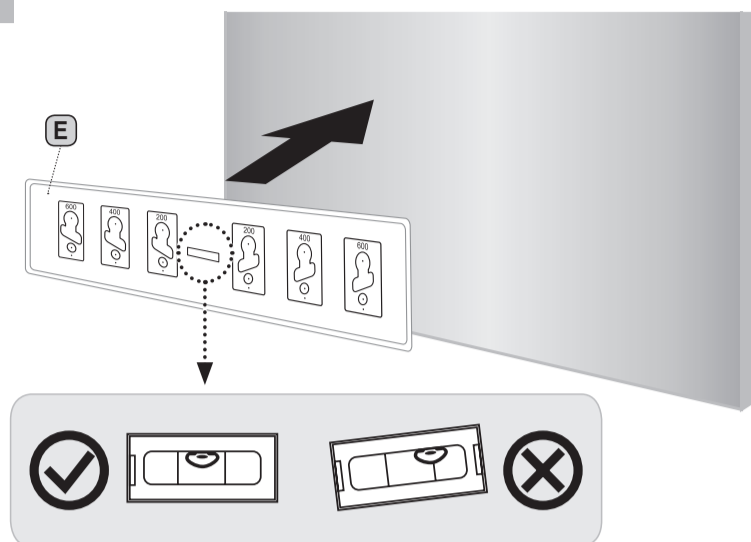
<b>A</b> 	<b>B</b>  : x4 : x4 (M5x65 мм – для дерева)	<b>G</b>  x2	<b>S-2</b> x4 (M8x35)
<b>E</b> 	<b>I</b>  x2	<b>S-5</b> x4 (M8x40)	<b>S-6</b> x4 (M8x30)
		<b>S-8</b> x4 (M8x64)	<b>F</b> Mini wall mount x8

# Монтаж на стену

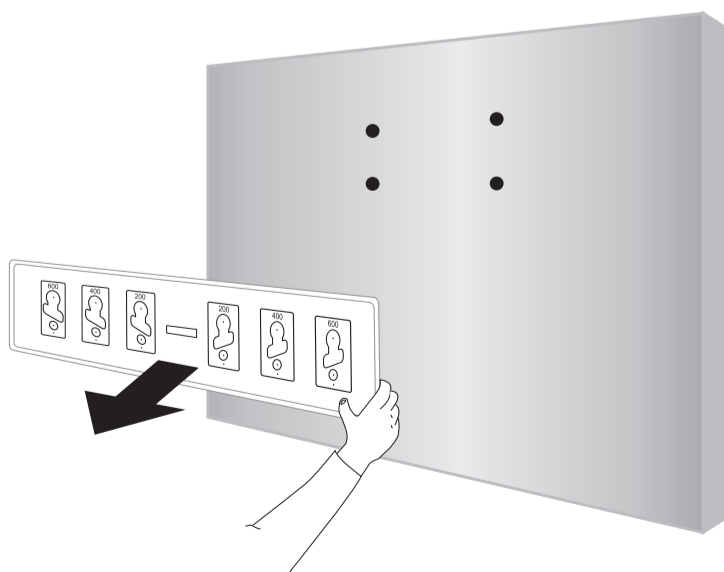
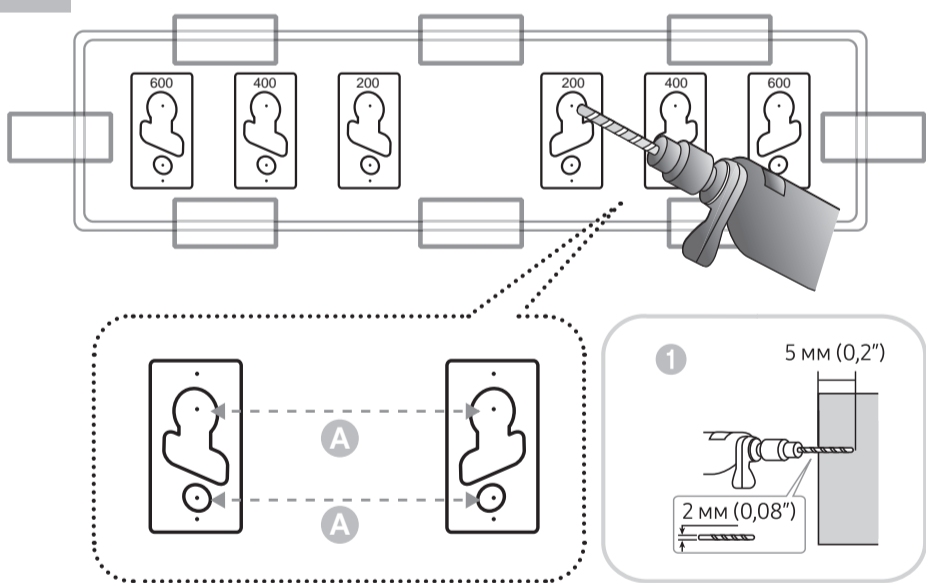
1



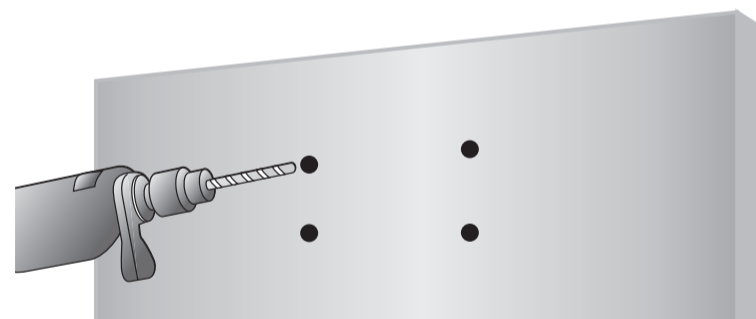
2



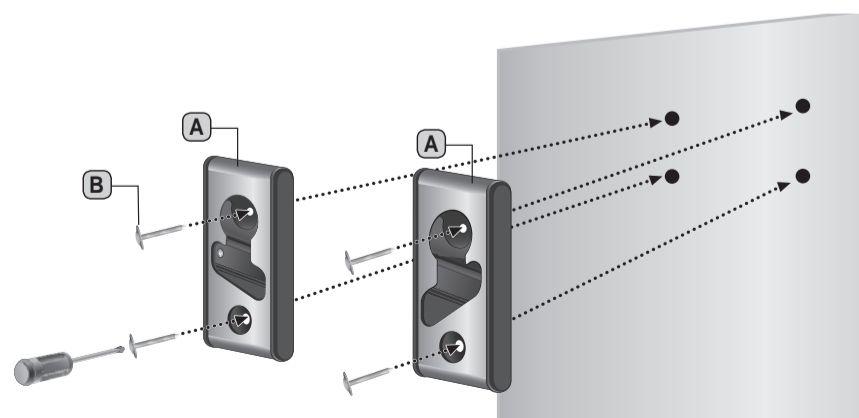
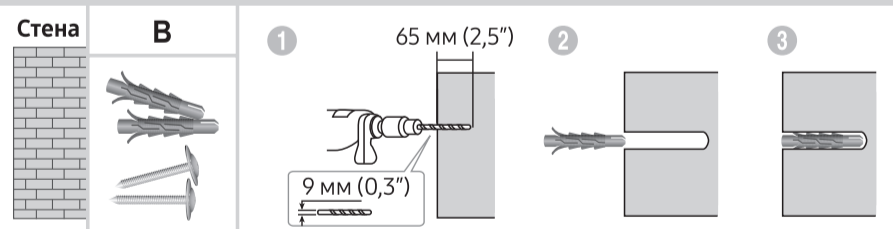
3



4



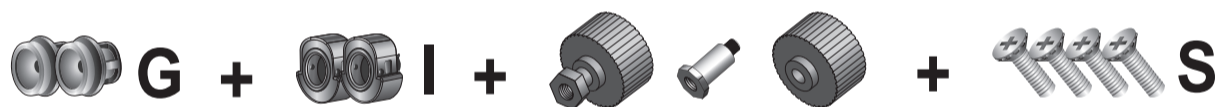
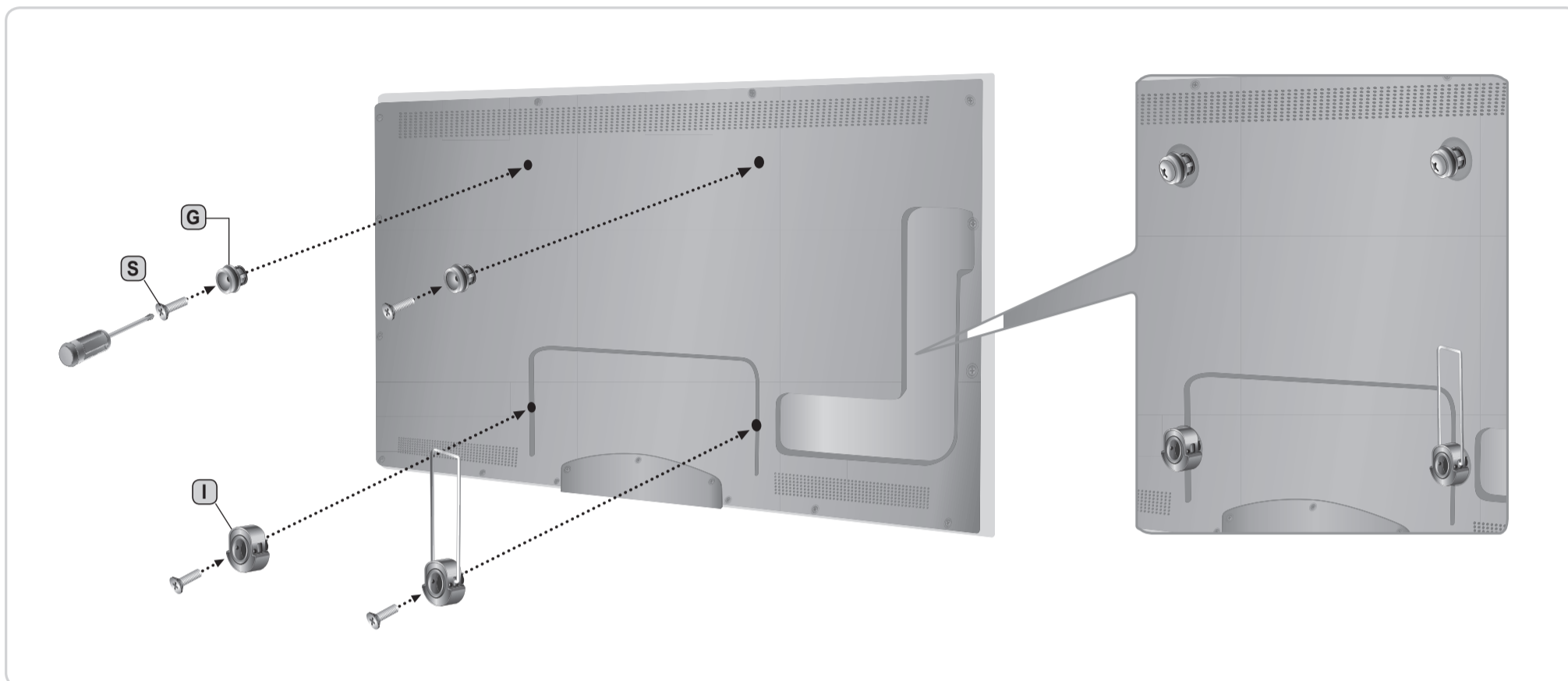
Бетон, дерево



# Крепление со стороны телевизора



S-2	x4 (M8x35)	Q9F 65" JS8500-JS9500 48"-65"
-----	------------	----------------------------------



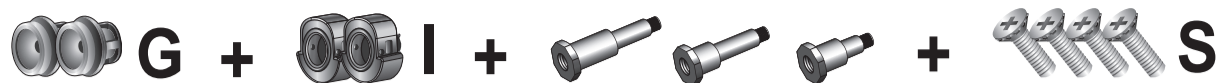
S-6 (M8x30)	■ 2017 TV MU8000-MU9000 (Телевизор с изогнутым экраном)
S-2 (M8x35)	■ 2017 TV MU8000-MU9000 (Телевизор с плоским экраном)

**Телевизоры с изогнутым экраном 2017 Premium 49"-65"**

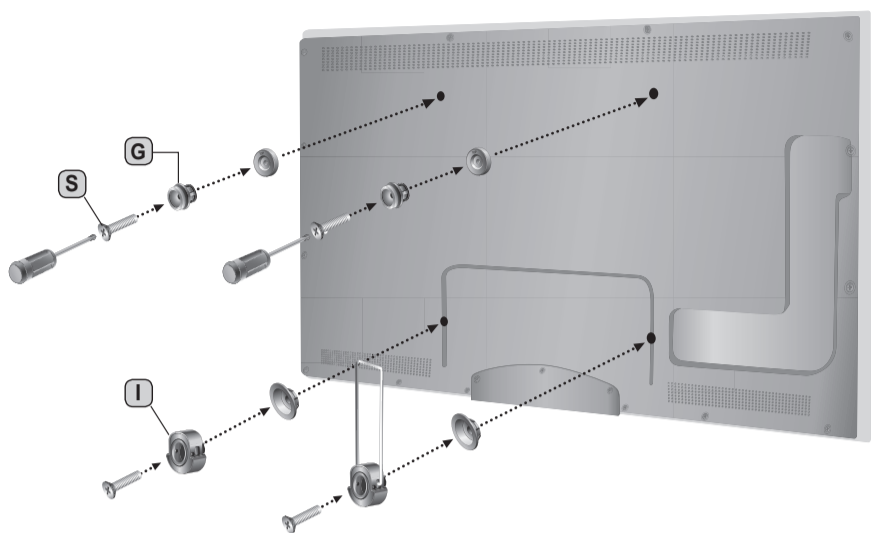
Держатель в форме кольца (входит в комплект поставки телевизора)

**Телевизоры с плоским экраном 2017 Premium 49"-65"**

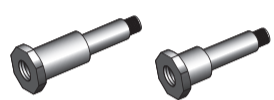
Держатель в форме кольца (входит в комплект поставки телевизора)



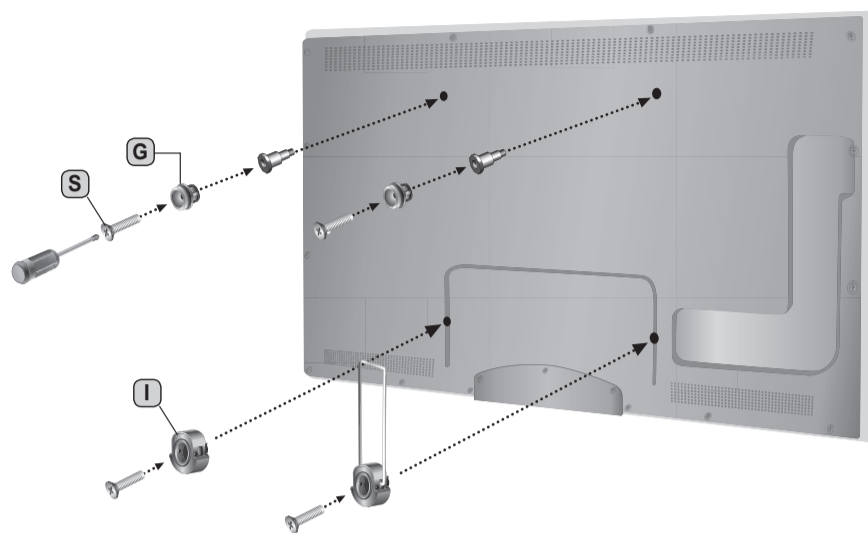
S S-6 (M8x30) ■ 2016 TV KS8000–KS9000



Телевизоры с изогнутым экраном 2017 Premium 49"–65"



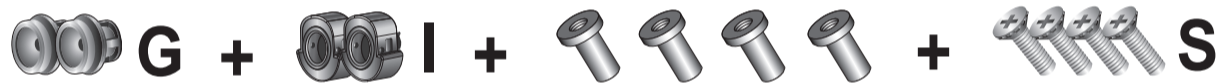
Держатель в форме кольца  
(входит в комплект поставки телевизора)



Телевизоры с плоским экраном 2017 Premium 49"–65"

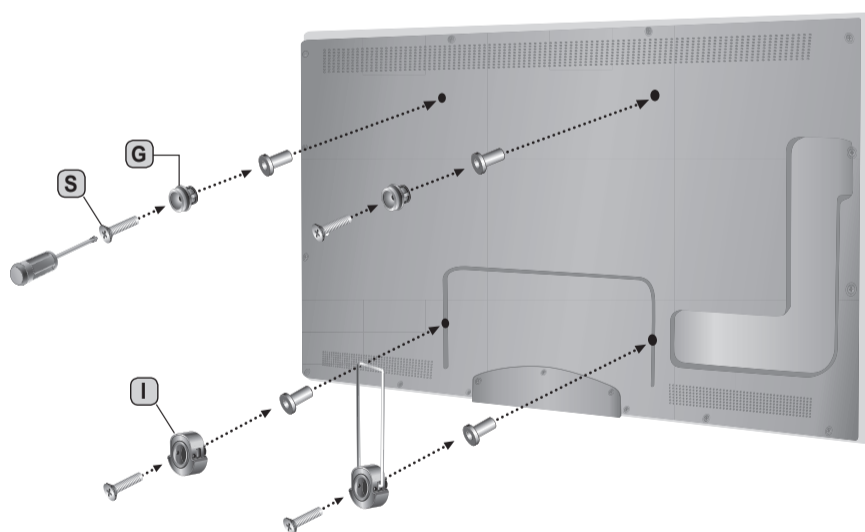


Держатель в форме кольца  
(входит в комплект поставки телевизора)



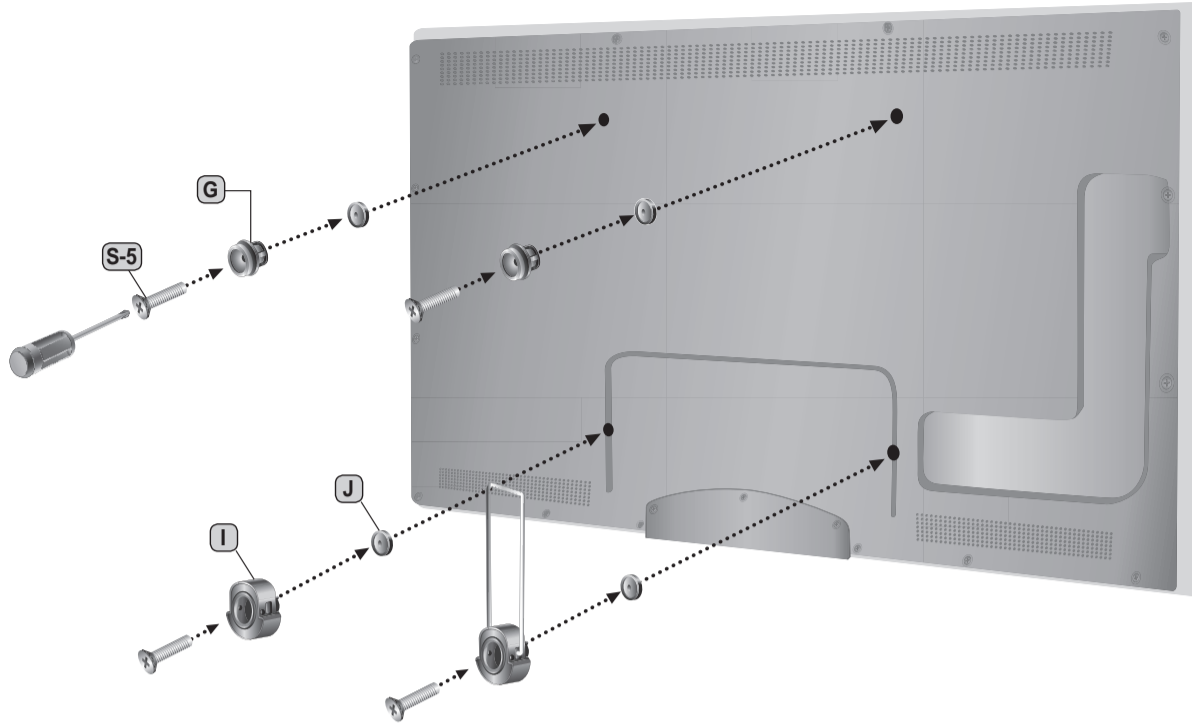
S-8 (M8x64)

- 2017 TV Q8C, Q7C, Q7F
- 2017 TV MU6400–MU7500
- 2017 TV M5500–M6500
- 2016 TV KS7000–KS7500
- 2016 TV KU6400–KU6700
- 2016 TV K5500–K6500



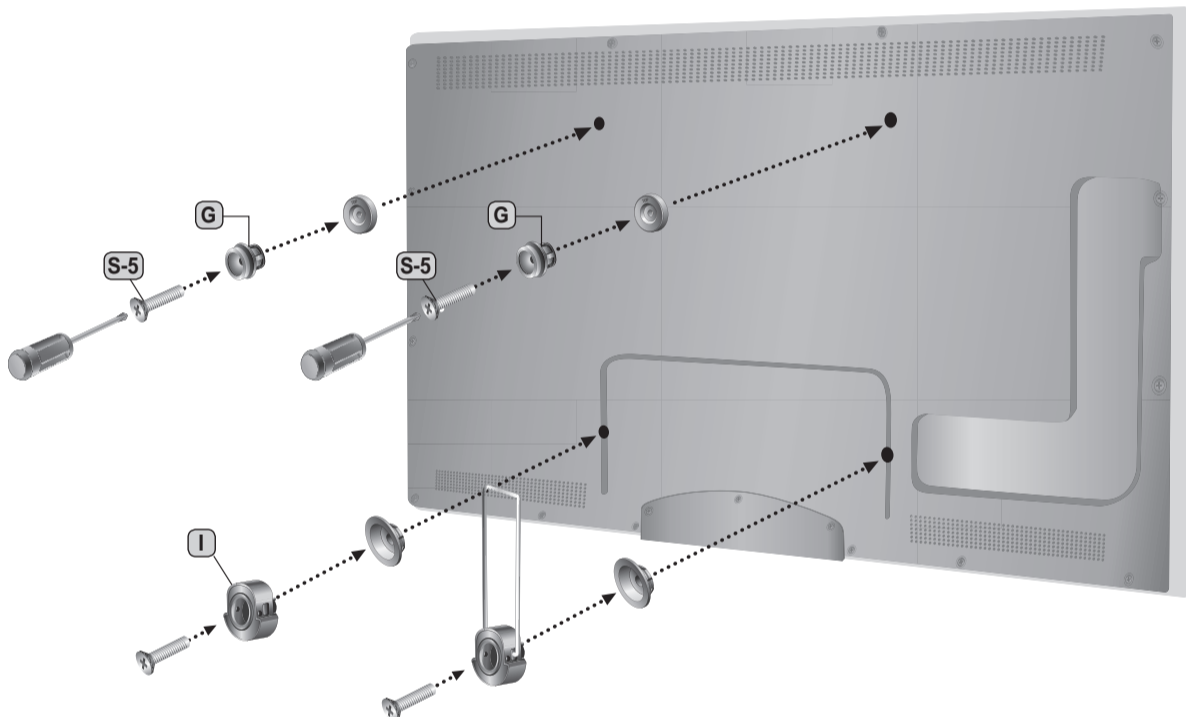
Держатель в форме кольца  
(входит в комплект поставки телевизора)

 G + 
  I + 
  J + 
  S-5 (M8x40) 
 ※ 2013 UHD F9000 55"-65"



※ 2013 UHD F9000 55"- 65"

 G + 
  I + 
  + 
  + 
  S-5 (M8x40) 
 ※ 2014 UHD TV HU9000 55"



2014 UHD TV HU9000 55"



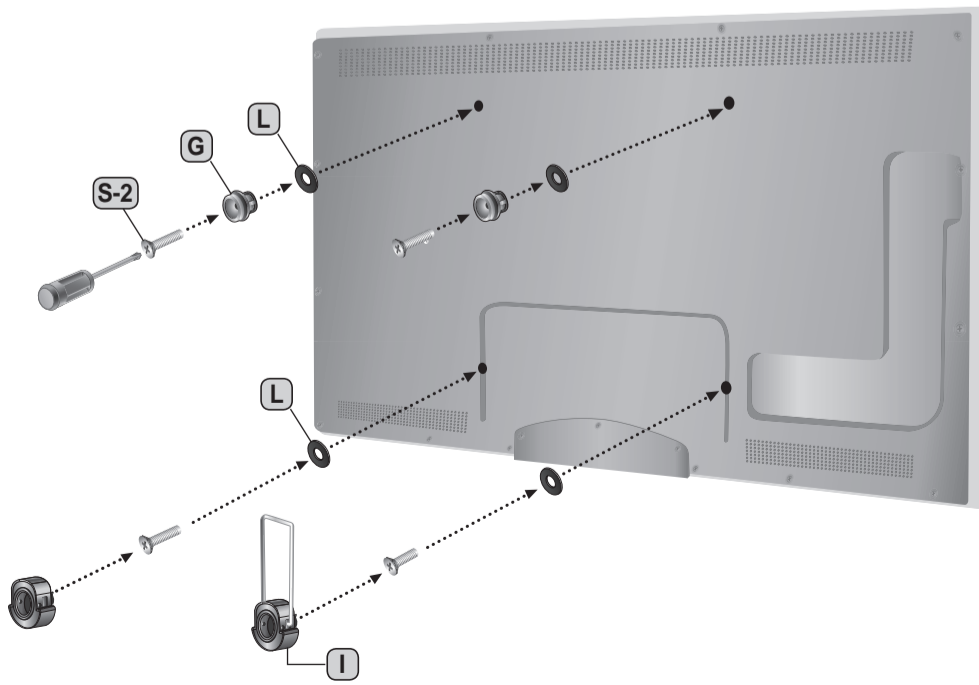
Крышка для  
крепления к стене  
(входит в комплект  
поставки телевизора)

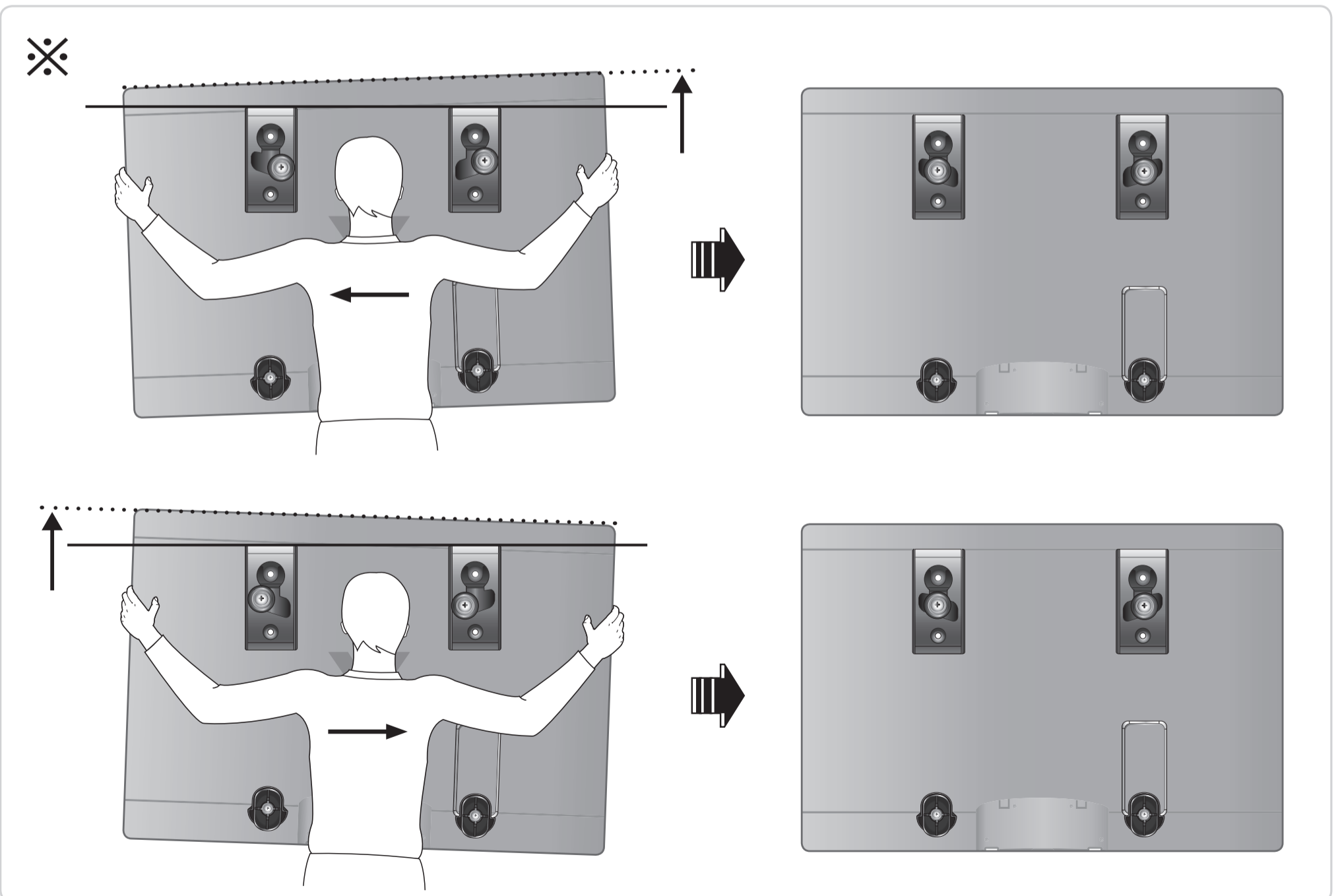
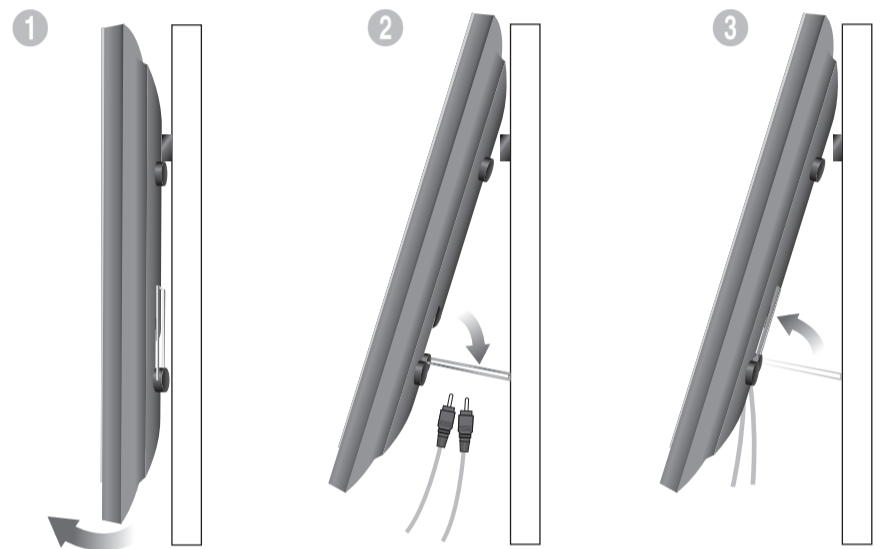
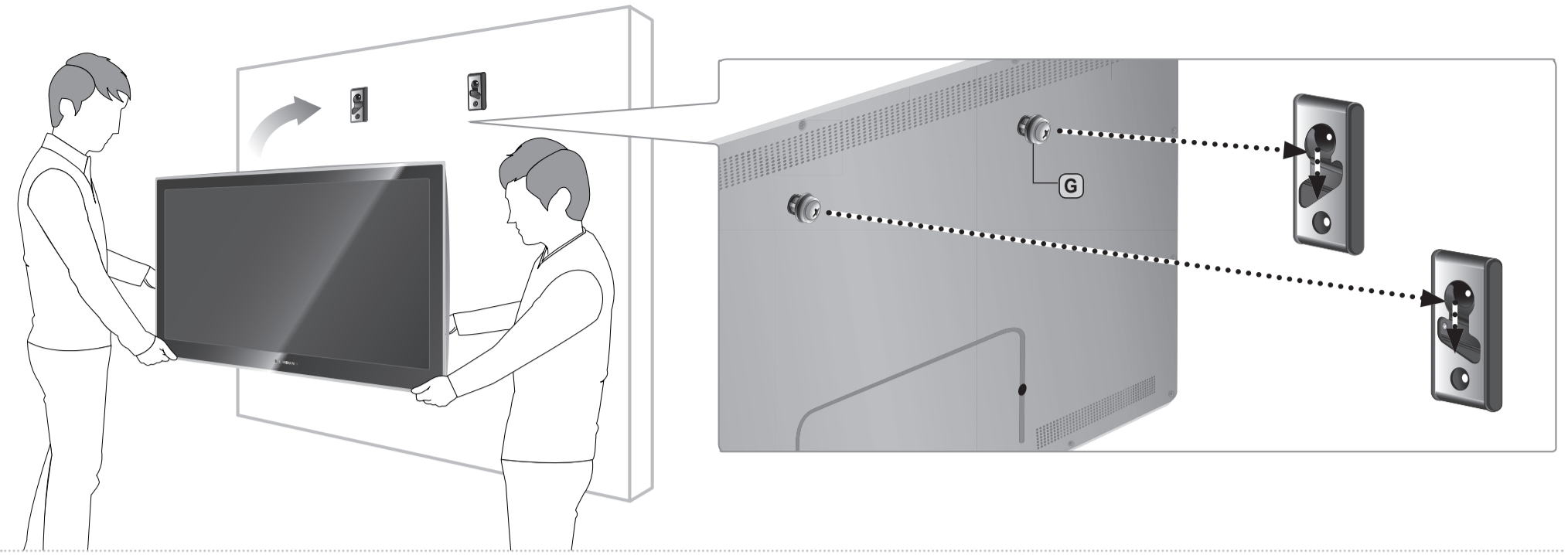


Держатель в форме  
кольца  
(входит в комплект  
поставки телевизора)

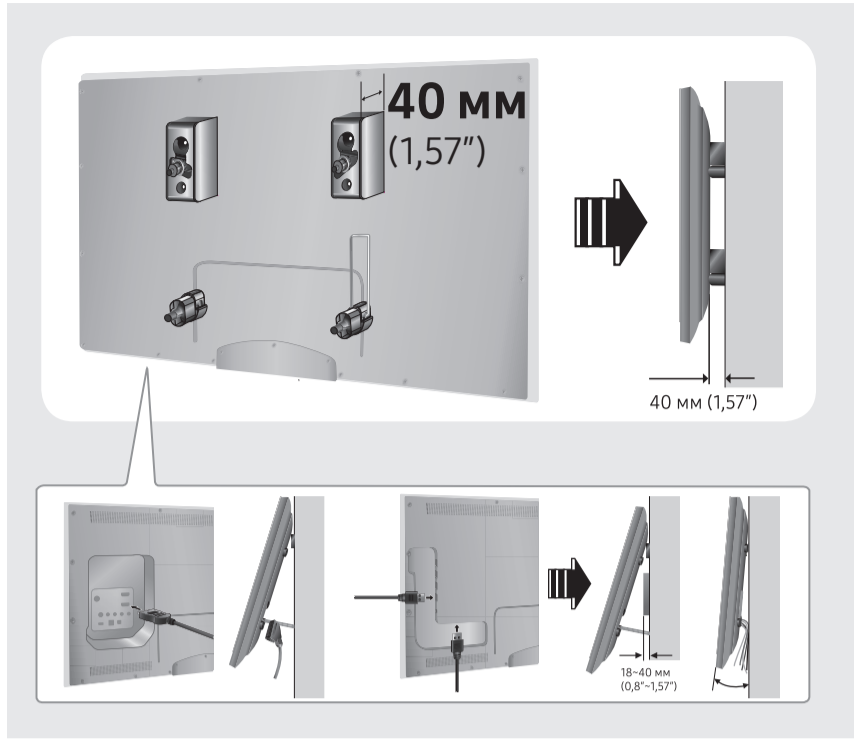
 G + 
  I + 
  L + 
  S-2 (M8x35)

※ 2014 LED TV H8000  
 ※ 2014 UHD TV HU8700  
 ※ 2014 UHD TV HU9000 65"



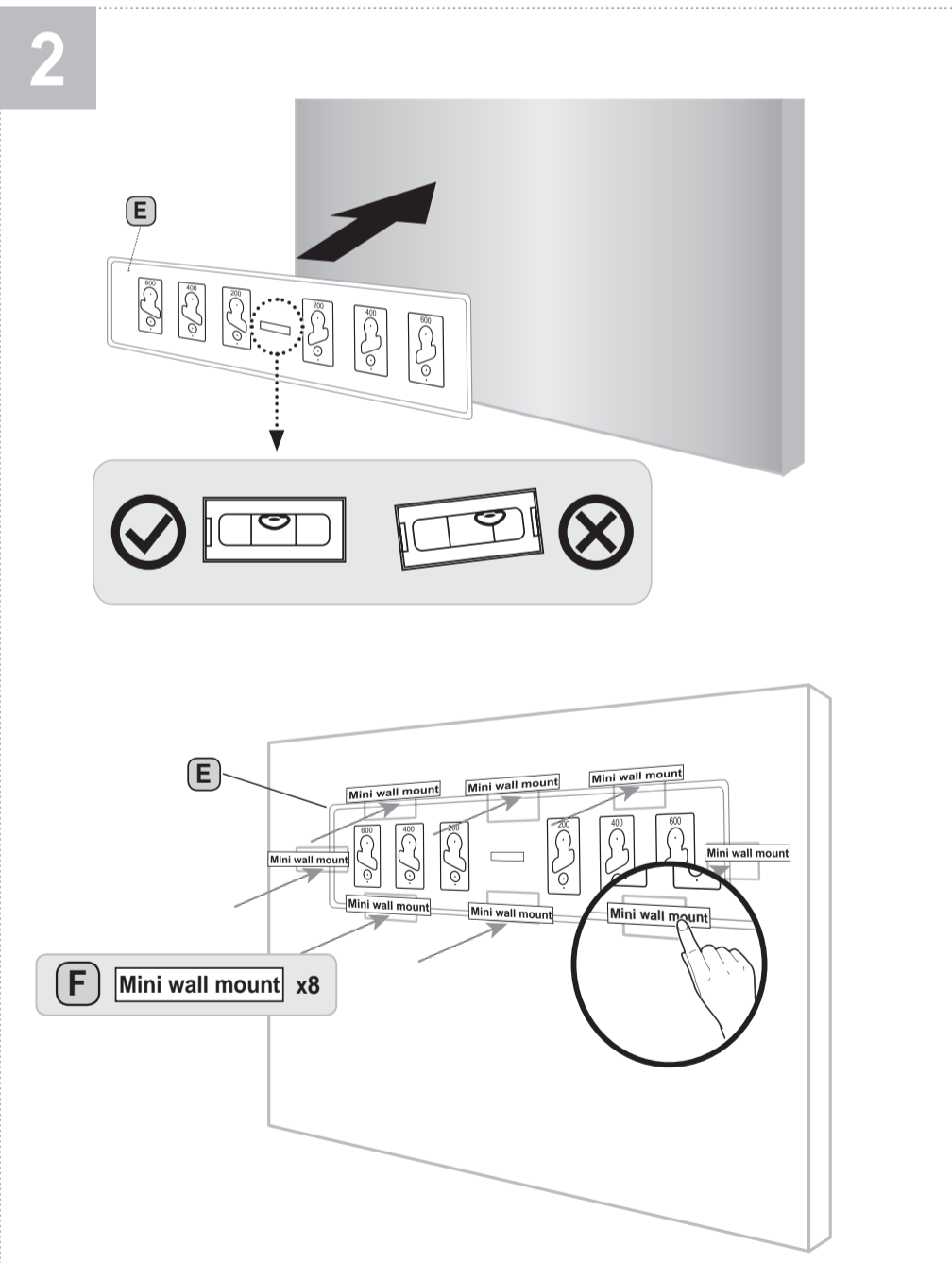
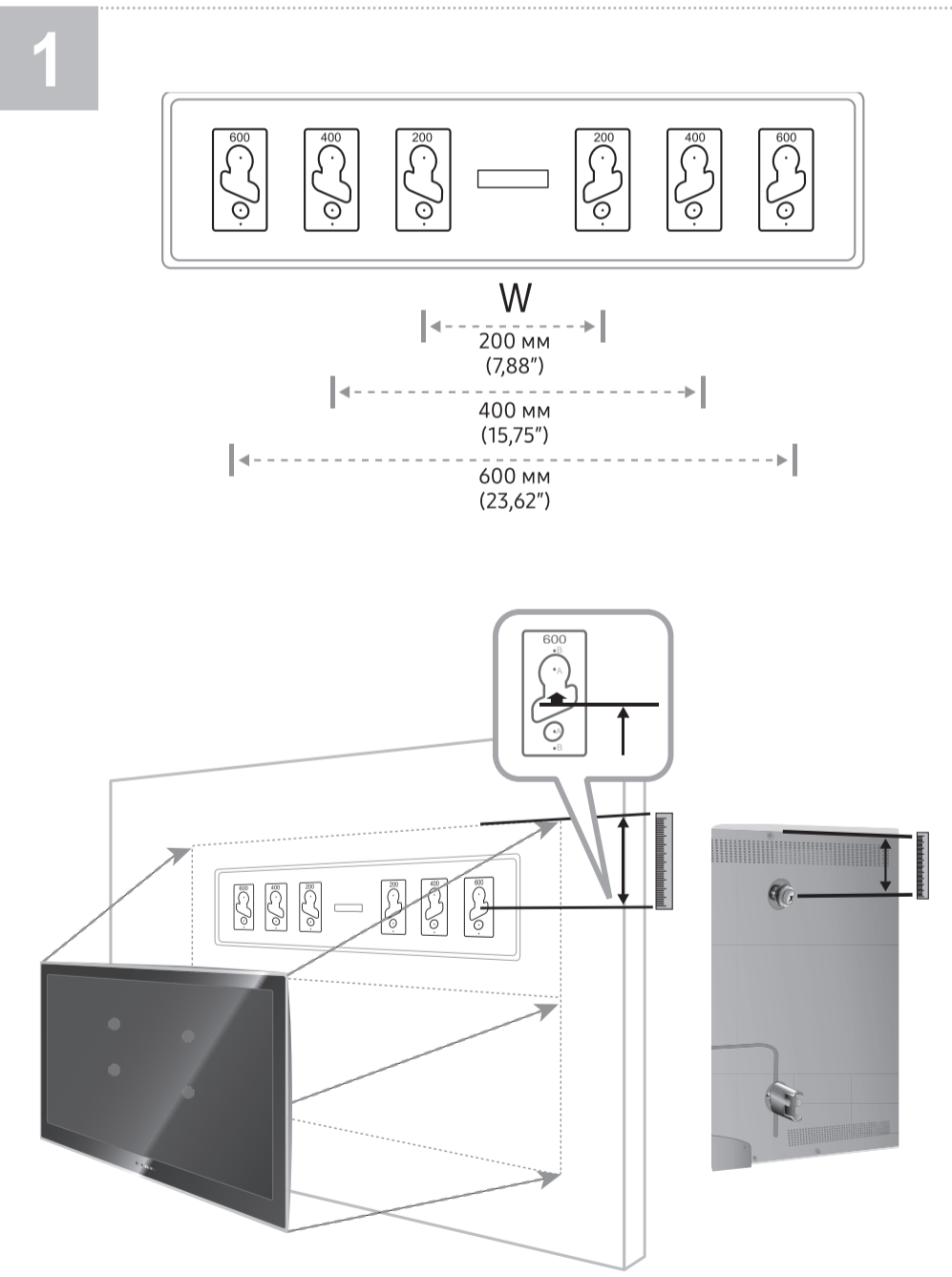


# II

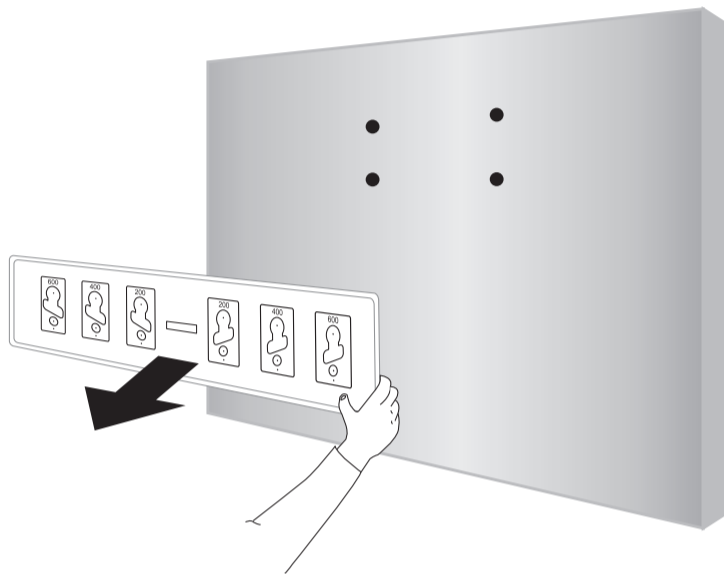
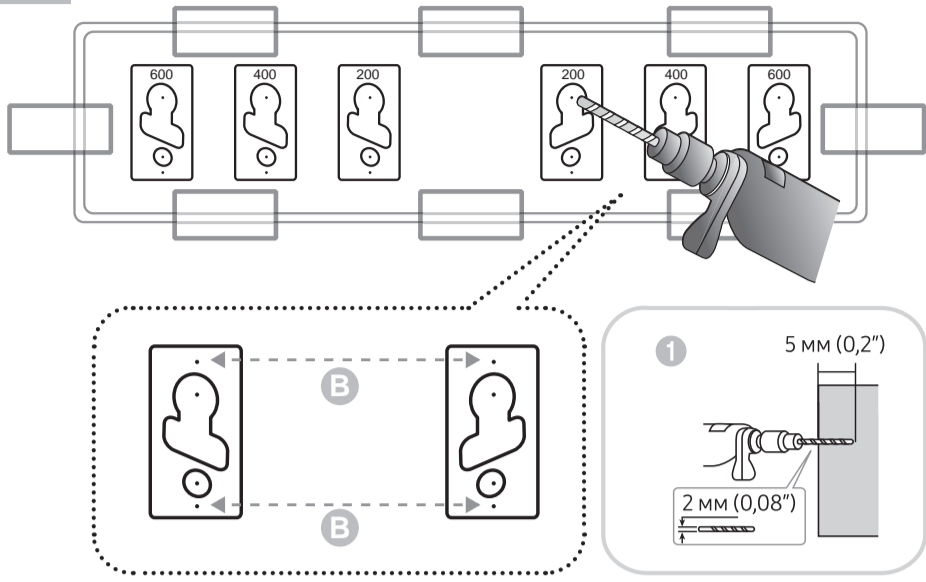


- |            |            |            |   |            |                    |
|------------|------------|------------|---|------------|--------------------|
| <b>A</b>   |            | <b>B</b>   | : x4<br>: x4<br>(M5x65 мм – для дерева) | <b>C</b>   | x2                 |
| <b>E</b>   |            |            |   | <b>D</b>   | x2                 |
| <b>G</b>   | x2         | <b>H</b>   | x2                                      | <b>I</b>   | x2                 |
| <b>J</b>   | x4         | <b>K</b>   | 2Tx4                                    | <b>L</b>   | 1Tx4               |
| <b>S-1</b> | x4 (M8x28) | <b>S-4</b> | x2 (M5x15)                              | <b>S-7</b> | x4 (M8x42)         |
| <b>S-2</b> | x4 (M8x35) | <b>S-5</b> | x4 (M8x40)                              | <b>S-8</b> | x4 (M8x64)         |
| <b>S-3</b> | x4 (M6x28) | <b>S-6</b> | x4 (M8x30)                              | <b>F</b>   | Mini wall mount x8 |

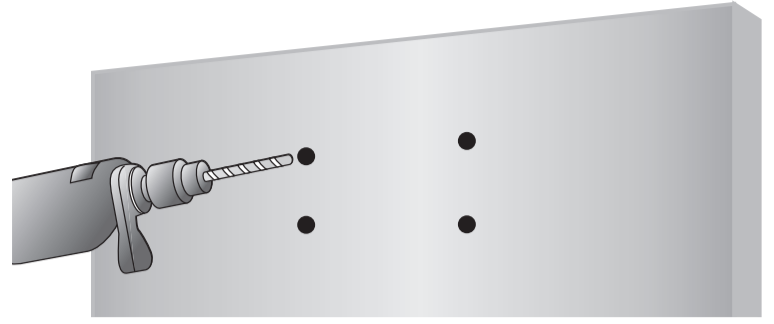
## Монтаж на стену



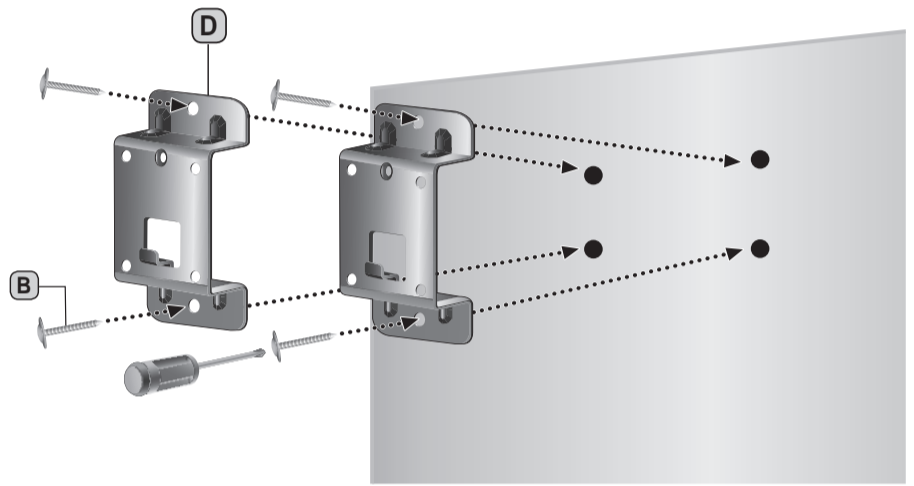
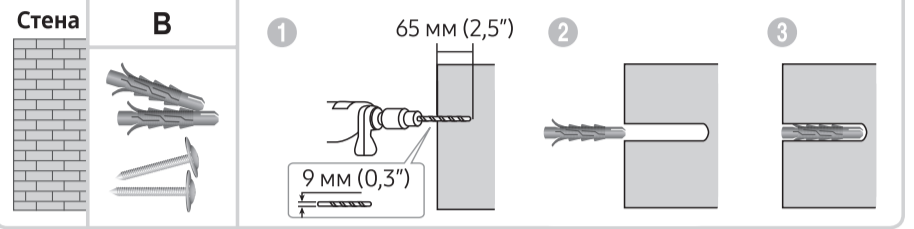
3



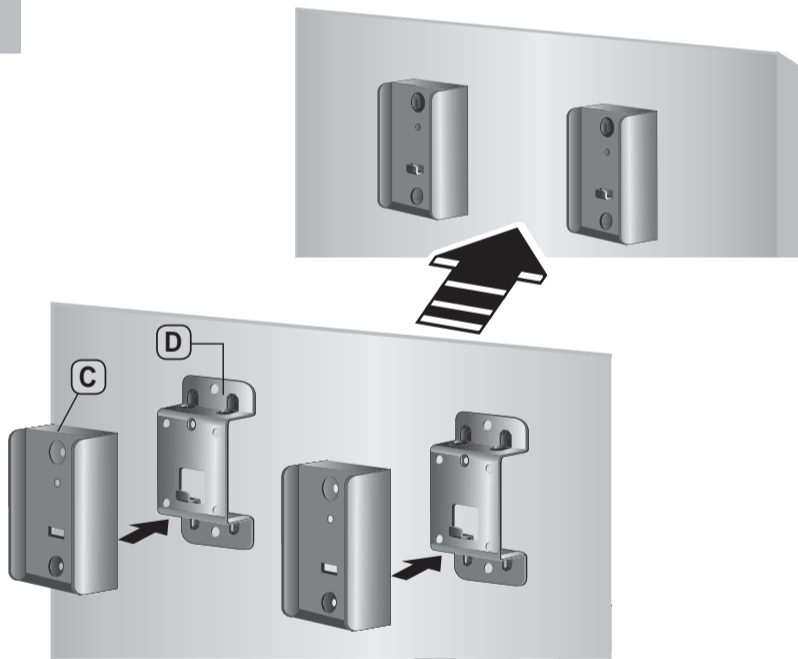
4



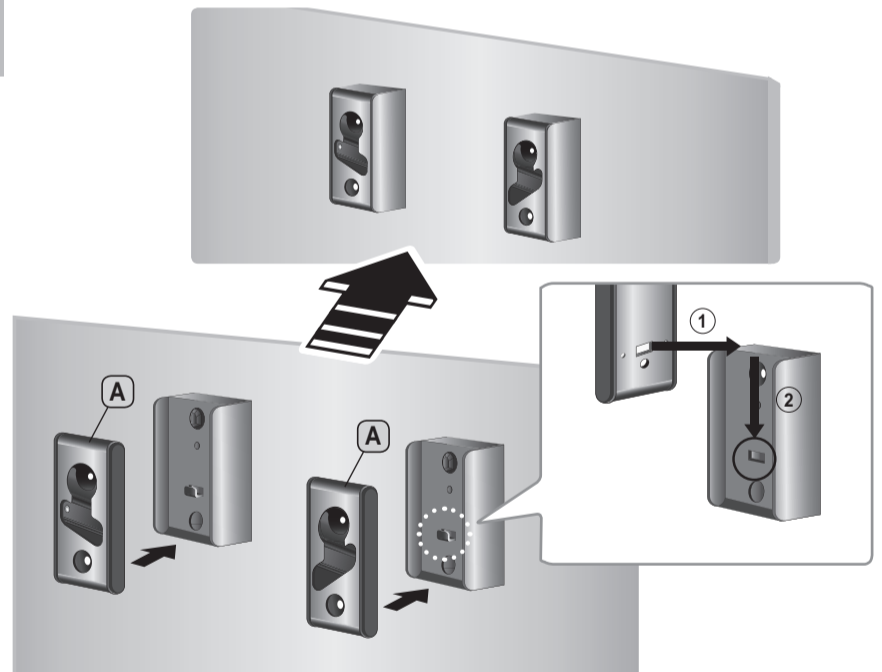
Бетон, дерево



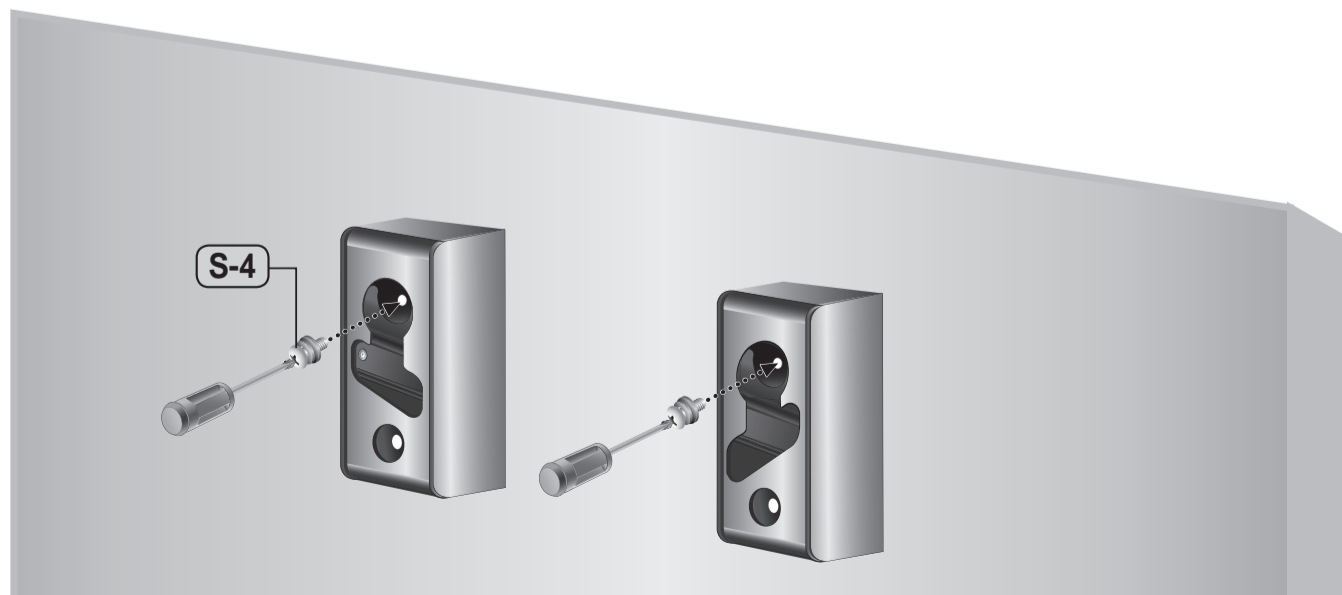
5



6



7

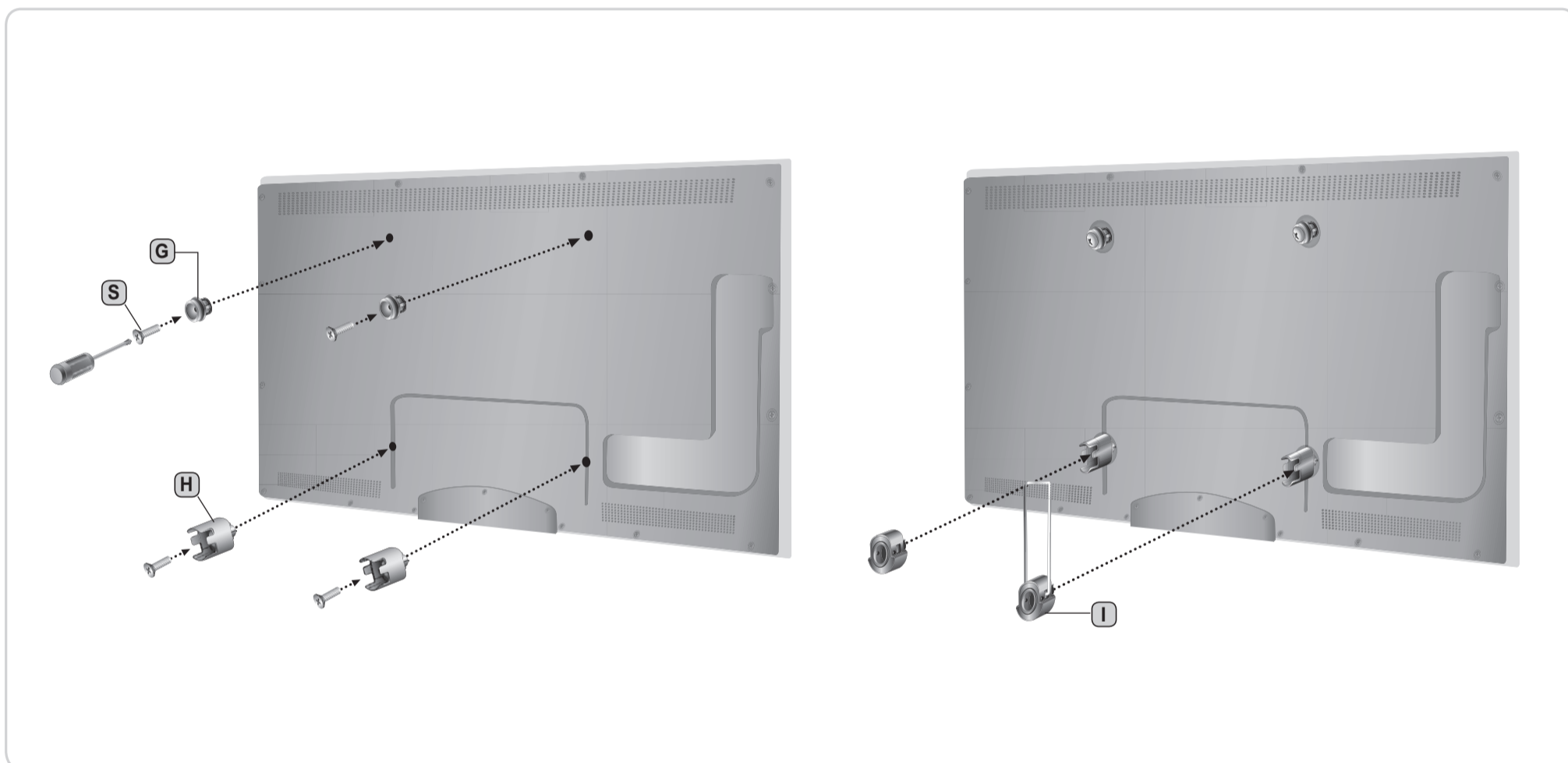




## Крепление со стороны телевизора

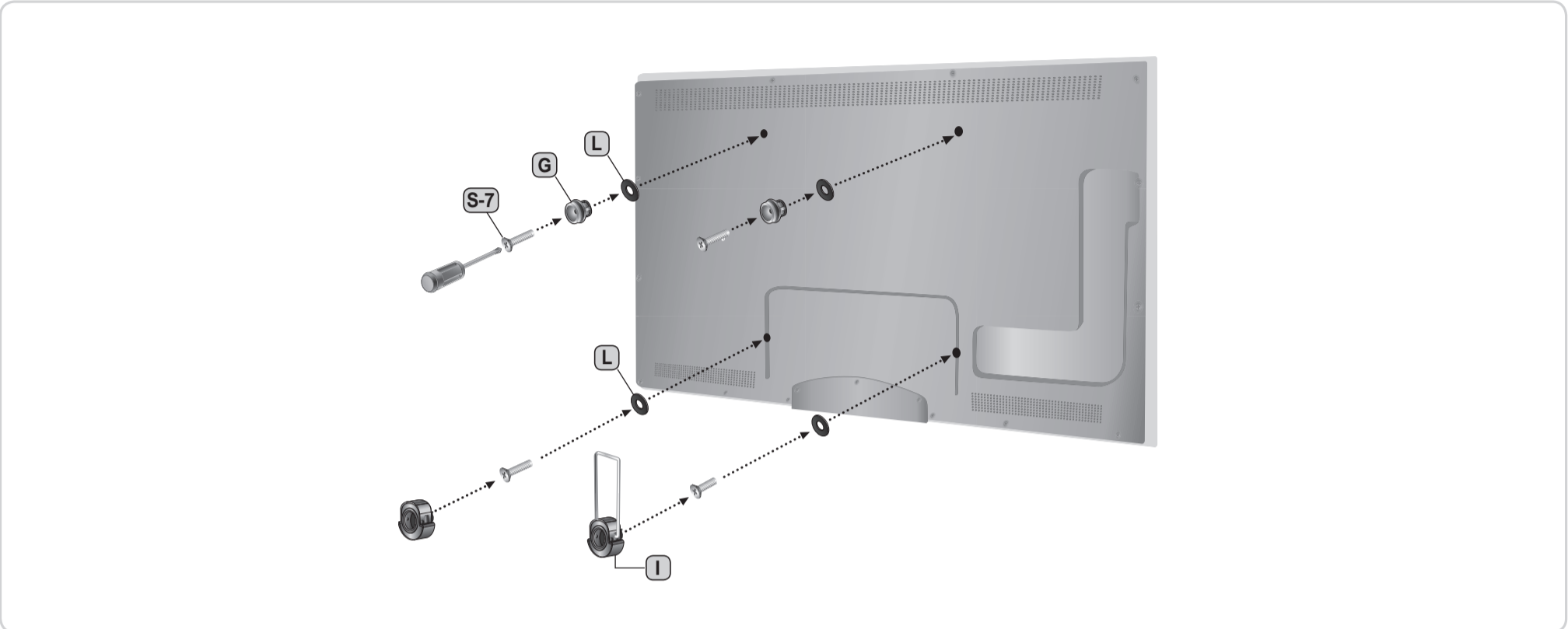


S-1 (M8x28)	<ul style="list-style-type: none"> <li>■ LED TV (с тонким экраном)</li> <li>■ PDP TV</li> </ul>	<ul style="list-style-type: none"> <li>■ 2014 LED TV (FH серия) 46"–60"</li> <li>■ 2014 LED TV (H5203, 6203) 46"–65"</li> </ul>
S-2 (M8x35)	<ul style="list-style-type: none"> <li>■ 2015 LED TV JS8500–JS9500 48"–65"</li> </ul>	<ul style="list-style-type: none"> <li>■ 2017 QLED TV Q9F 65"</li> </ul>
S-3 (M6x28)	<ul style="list-style-type: none"> <li>■ LCD TV 32"–40"</li> </ul>	<ul style="list-style-type: none"> <li>■ 2014 LED TV (FH серия) 32"–40"</li> <li>■ 2014 LED TV (H5203, 6203) 32"–40"</li> </ul>
S S-5 (M8x40)	<ul style="list-style-type: none"> <li>■ 2015 LED J4003–J5590</li> <li>■ 2015 LED J6500–J6590</li> <li>■ 2015 LED JU6600–JU6790 40"</li> <li>■ 2014 UHD TV (HU7100–7800)</li> <li>■ 2016 LED TV KU6000</li> <li>■ 2016 LED TV K5100–K5300</li> <li>■ 2017 LED TV M5000</li> </ul>	<ul style="list-style-type: none"> <li>■ 2015 LED J6200–J6390 32"–40"</li> <li>■ 2015 LED JU6000–JU6530</li> <li>■ 2015 LED JU7000–JU7500</li> <li>■ 2014 LED TV (H4000–7150) 32"–40"</li> <li>■ 2016 LED TV KU6300 40"</li> <li>■ 2017 LED TV MU6100</li> </ul>
S-6 (M8x30)	<ul style="list-style-type: none"> <li>■ 2014 LED TV (H6300 серия) 65"</li> <li>■ 2014 LED TV (H6400 серия) 55"–65"</li> </ul>	<ul style="list-style-type: none"> <li>■ 2014 LED TV (H7000–7150) 65"</li> </ul>
S-7 (M8x42)	<ul style="list-style-type: none"> <li>■ 2015 LED JU6600–JU6790 48"–65"</li> <li>■ 2016 LED TV KU6300 49"–65"</li> </ul>	<ul style="list-style-type: none"> <li>■ 2017 LED TV MU6300</li> </ul>



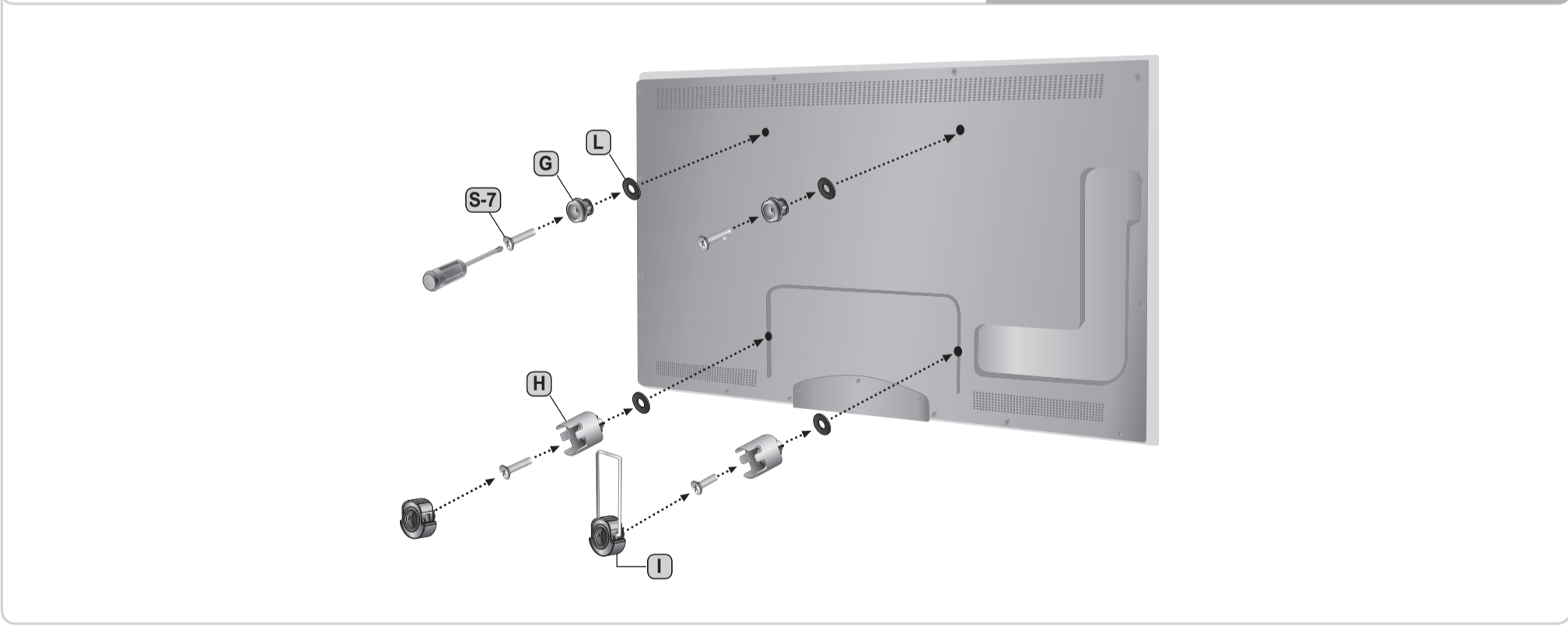
**G + H + I + L + S**

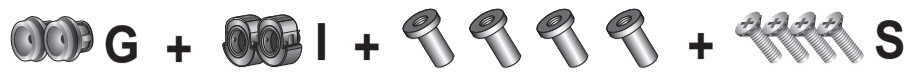
S-7	 (M8x42)	■ J6200-J6390 48"-60"
-----	---	-----------------------



**G + H + I + L + S-2 (M8x35)**  
**G + H + I + L + S-7 (M8x42)**

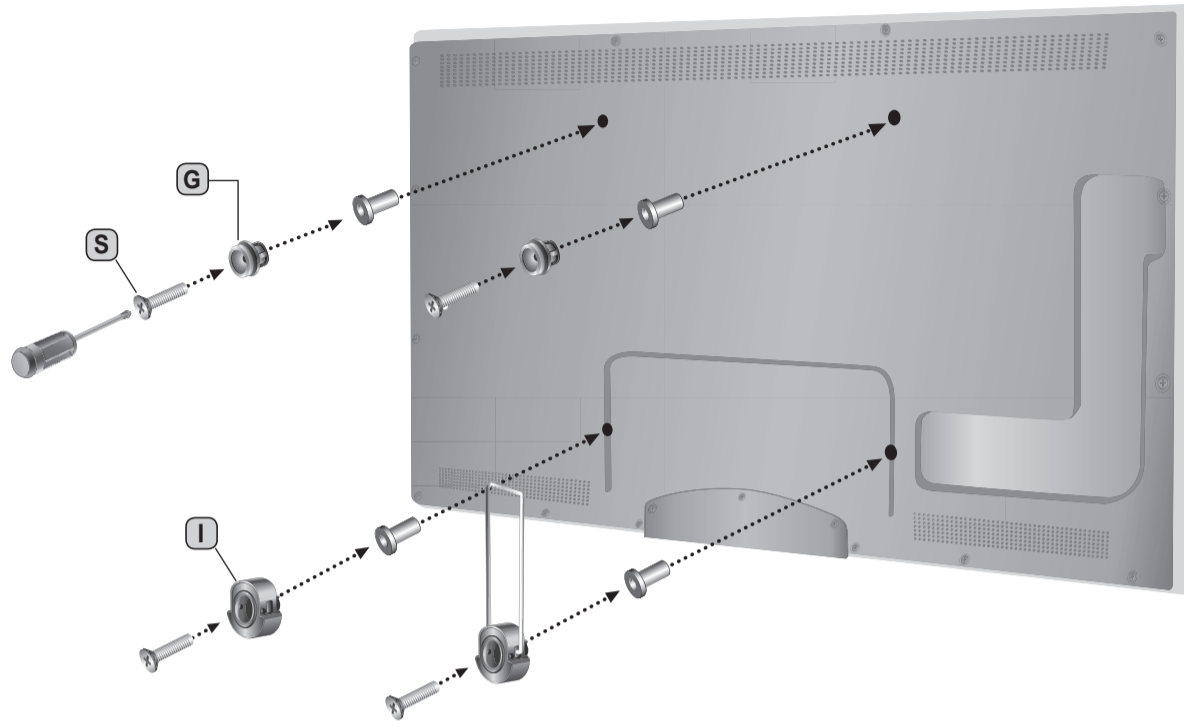
- ※ 2014 LED TV (H4500) 32"
- ※ 2014 LED TV (H5000-6300, 6410-7150) 46"-60"
- ※ 2014 LED TV (H6400 серия) 48"-50"
- ※ 2014 LED TV H6800-6870
- ※ 2014 UHD TV (HU5900-8550) 40"-65"





S-8 (M8x64)

- 2017 TV Q8C, Q7C, Q7F
- 2017 TV MU6400–MU7500
- 2017 TV M5500–M6500
- 2016 TV KS7000–KS7500
- 2016 TV KU6400–KU6700
- 2016 TV K5500–K6500



Держатель в форме кольца  
(входит в комплект  
поставки телевизора)

