

OLYMPUS

© 2016 OLYMPUS CORPORATION

date of issue 2016.4

WC945001

Printed in Vietnam

OLYMPUS

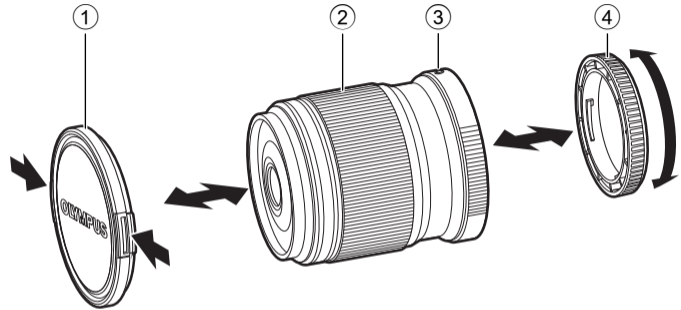


M. ZUIKO DIGITAL

ED 30mm f3.5 Macro



- | | | | |
|----------------|----------------------|-----------------|----------------------|
| 04 - JP | 取扱説明書 | 44 - PL | INSTRUKCJA |
| 06 - EN | INSTRUCTIONS | 46 - PT | INSTRUÇÕES |
| 09 - ES | INSTRUCCIONES | 48 - RO | INSTRUCȚIUNI |
| 12 - FR | MODE D'EMPLOI | 50 - SR | UPUTSTVO ZA UPOTREBU |
| 16 - BG | ИНСТРУКЦИИ | 52 - RU | ИНСТРУКЦИЯ |
| 18 - CS | NÁVOD K POUŽITÍ | 54 - SV | BRUKSANVISNING |
| 20 - DE | BEDIENUNGSANLEITUNG | 56 - SL | NAVODILA |
| 22 - DA | BETJENINGSVEJLEDNING | 58 - SK | NÁVOD NA POUŽITIE |
| 24 - ET | JUHISED | 60 - TR | TALİMATLAR |
| 26 - FI | KÄYTTÖOHJEET | 62 - UK | ІНСТРУКЦІЯ |
| 28 - EL | ΟΔΗΓΙΕΣ | 65 - AR | الإرشادات |
| 30 - HR | UPUTE | 66 - TH | คำแนะนำการใช้งาน |
| 32 - HU | HASZNÁLATI ÚTMUTATÓ | 68 - KR | 취급설명서 |
| 34 - IT | ISTRUZIONI | 70 - CHT | 使用說明書 |
| 36 - LT | INSTRUKCIJA | | |
| 38 - LV | NORĀDĪJUMI | | |
| 40 - NL | AANWIJZINGEN | | |
| 42 - NO | INSTRUKSJONER | | |



(A)	1/4 x	1/2 x	1/1 x	1.25 x
(B)	0.20	0.13	0.10	0.095
(C)	+1/3	+2/3	+1 1/3	+2

JP 取扱説明書

このたびは当社製品をお買い上げいただきありがとうございます。
ご使用前に本説明書の内容をよくご理解の上、安全に正しくご使用ください。この説明書はご使用の際にいつでも見られるように大切に保管してください。

各部の名称

- ① フロントキャップ ③ 取り付け指標
② フォーカスリング ④ リアキャップ

撮影時の注意

- ・フラッシュ使用時、フラッシュ光がケラれる場合があります。
- ・市販の露出計を使用する場合は、レンズイラスト下の表を参照の上で露出を補正してください。カメラの自動露出を使用する場合は、露出補正の必要はありません。

- (A)** 撮影倍率
(B) 撮影距離[m]
(C) 露出補正段数

主な仕様

- マウント : マイクロフォーサーズマウント
 焦点距離 : 30 mm
 (35 mm フィルム換算 60 mm)
 最大口径比 : F3.5
 画角 : 40°
 レンズ構成 : 6 群 7 枚
 絞り制御 : F3.5 ~ 22
 撮影距離 : 0.095 m ~ ∞(無限遠)
 ピント調整方式 : AF/MF 切り換え
 (MFはカメラの設定による)
 質量 : 128 g
 (キャップをのぞく)
 大きさ 最大径×長さ : φ57×60 mm
 レンズフード取り付け : 非対応
 フィルター取り付けネジ径 : φ46 mm
- ※外観・仕様は改善のため予告なく変更することがありますので、ご了承ください。

The following importer description applies to products imported into the EU directly by OLYMPUS EUROPA SE & Co. KG only.
 OLYMPUS EUROPA SE & Co. KG
 Wendenstrasse 14-18, 20097 Hamburg, Germany

RU ИНСТРУКЦИЯ

Спасибо за выбор продукции Olympus.
Для обеспечения безопасности эксплуатации объектива, пожалуйста, прочтите данное руководство по эксплуатации и держите его под рукой, чтобы обратиться к нему в случае необходимости.

Перечень компонентов

- ① Передняя крышка
- ② Кольцо фокусировки
- ③ Указатель крепления
- ④ Задняя крышка

Примечания по съемке

- При использовании вспышки, свет от вспышки может быть заблокирован.
- При выполнении коррекции вспышки с помощью внешнего экспонометра см. таблицу под рисунком объектива. В режиме автоматической экспозиции коррекция экспозиции не требуется.

(A) Увеличение

(B) Расстояние до объекта (м)

(C) Коррекция экспозиции

Основные спецификации

Байонет : Крепление Micro Four Thirds
Фокусное расстояние : 30 мм (эквивалентно от 60 мм для 35-мм фотоаппарата)

Макс. диафрагма : от f3.5

Угол изображения : 40°

Конфигурация объектива : 6 групп, 7 линз

Регулировка диафрагмы : от f3.5 до f22

Съемочное расстояние : от 0,095 м до ∞ (бесконечность)

Регулировка фокуса : Переключение AF/MF (Режимом ручной фокусировки MF можно управлять в настройках фотокамеры.)

Вес : 128 г (без крышки)

Размеры : Макс. диам. Ø 57 мм × длина 60 мм

Крепление бленды объектива : Нет

Диаметр резьбового крепления фильтра : Ø 46 мм

* Технические характеристики могут быть изменены без предварительного уведомления и каких-либо обязательств со стороны изготовителя.

Меры предосторожности

Обязательно прочтите следующее



Предупреждения. Меры предосторожности

- Не смотрите через объектив на солнце. Это может привести к потере зрения или повреждению глаз.
- Не оставляйте объектив без крышки. Сфокусированный объективом солнечный свет может привести к пожару.
- Не направляйте объектив фотоаппарата на солнце. Солнечный свет сосредоточится в объективе и сфокусируется внутри камеры, что может привести к сбоям в работе фотоаппарата или пожару.

Micro Four Thirds и логотип Micro Four Thirds являются торговыми марками или зарегистрированными торговыми марками OLYMPUS CORPORATION.

• Техническая поддержка пользователей в Европе

Посетите нашу страницу в
Интернете: <http://www.olympus-europa.com>
или позвоните:
Тел.: 00800 - 67 10 83 00 (бесплатно)
+49 40 - 237 73 899 (платно)

EAC

Для покупателей в Европе



Значок «CE» указывает на то, что данный продукт соответствует европейским требованиям по безопасности, охране здоровья, окружающей среды и защите прав потребителя. Продукты со значком «CE» предназначены для продажи в Европе.



Этот символ [перечеркнутый мусорный бак на колесиках, Директива ЕС об отходах WEEE, приложение IV] указывает на отдельный сбор мусора для электрического и электронного оборудования в странах ЕС. Пожалуйста, не выбрасывайте это устройство вместе с бытовыми отходами. Пожалуйста, для утилизации данного продукта пользуйтесь действующими в Вашей стране системами возврата и сбора для утилизации.