

# SONY®

4-689-560-11(1)



4689560111

## Television

Справочник

RU

Довідковий посібник

UA



## BRAVIA

KD-75XE94xx / 65XE93xx / 55XE93xx

# Содержание

ВАЖНОЕ ПРИМЕЧАНИЕ .....	3
Сведения по безопасности .....	3
Меры предосторожности .....	6
Детали и элементы управления .....	8
Элементы управления и индикаторы .....	8
Использование пульта дистанционного управления .....	9
Описание частей пульта ДУ .....	9
Схема подключения .....	11
Установка телевизора на стену .....	13
Использование дополнительного кронштейна для настенной установки .....	13
SU-WL845 (KD-75XE94xx, KD-65XE93xx), SU-WL840 (KD-55XE93xx) .....	14
SU-WL450 (Только KD-65/55XE93xx) .....	15
Только KD-75XE94xx, KD-55XE93xx .....	16
Поиск неисправностей .....	19
Поиск и устранение неисправностей .....	19
Технические характеристики .....	20

## Введение

Благодарим Вас за то, что Вы выбрали этот телевизор Sony. Перед первым включением телевизора внимательно ознакомьтесь с данной инструкцией по эксплуатации и сохраните ее для консультаций в будущем.

### Примечание

- Перед началом работы с телевизором прочитайте раздел "Сведения по безопасности" (стр. 3).
- Рисунки и изображения, используемые в документе "Руководство по установке" и в настоящем руководстве, представлены только для справки и могут отличаться от фактического изделия.
- Символ "xx" в названии модели соответствует одной цифре, относящейся к дизайну, вариации цвета или телевизору.
- Реализацию осуществлять в соответствии с действующими требованиями законодательства. Отслужившее изделие утилизировать в соответствии с действующими требованиями законодательства.

## Расположение руководства по установке

Руководство по установке расположено сверху упаковки в картонной коробке телевизора.

## Справка/Справочное руководство

В справке содержится большой объем информации об этом телевизоре. Для использования справки, нажмите кнопку **HELP** на пульте дистанционного управления. Сведения об использовании и поиске и устранении неисправностей можно найти в списке или с помощью поиска по ключевым словам. Выберите пункт [Справочное руководство] в меню справки для просмотра руководства. Если телевизор подключен к Интернету, то справка и информация будут обновляться.

## Расположение идентифицирующей этикетки

Этикетки с номером модели, датой производства (год/месяц) и характеристиками источника питания расположены на задней панели телевизора или на упаковке. Их можно просмотреть, сняв крышку подставки и среднюю крышку. Для модели с прилагаемым сетевым адаптером: Этикетки с номером модели и серийным номером сетевого адаптера расположены в нижней части сетевого адаптера.

Дата изготовления указана на изделии и упаковке на этикетке со штрих-кодом в следующем формате: YYYY/MM, где YYYY - год, MM - месяц изготовления.

## ПРЕДУПРЕЖДЕНИЕ

ВО ИЗБЕЖАНИЕ  
ВОЗГОРАНИЯ



ДЕРЖИТЕ СВЕЧИ ИЛИ  
ИСТОЧНИКИ ОТКРЫТОГО  
ОГНЯ ВДАЛИ ОТ ИЗДЕЛИЯ В  
ТЕЧЕНИЕ ВСЕГО ВРЕМЕНИ  
ЕГО РАБОТЫ.

## Для покупателей в России

Устройство предназначено только для использования в помещениях.

## Информация для покупателей в Украине

Уполномоченный представитель в Украине по вопросам соответствия требованиям технических регламентов:

ООО «Сони Украина», ул. Ильинская, 8, г. Киев, 04070, Украина.

Оборудование отвечает требованиям:

- Технического регламента ограничения использования некоторых опасных веществ в электрическом и электронном оборудовании (постановление КМУ от 03.12.2008 № 1057);
  - Технического регламента по электромагнитной совместимости оборудования (постановление КМУ от 16.12.2015 № 1077);
  - Технического регламента низковольтного электрического оборудования (постановление КМУ от 16.12.2015 № 1067).
- Настоящим Сони Корпорейшн заявляет, что телевизоры моделей KD-75XE9405, KD-65XE9305, KD-55XE9305 соответствуют Техническому регламенту радиооборудования и телекоммуникационного конечного (терминального) оборудования. Полный текст декларации о соответствии доступен в Интернете по адресу: info@sony.ua.

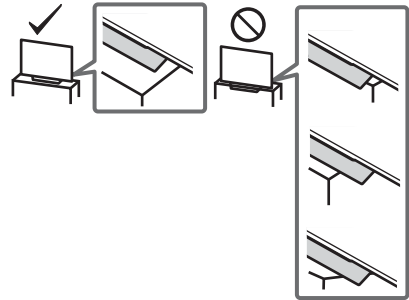


## Установка/подключение

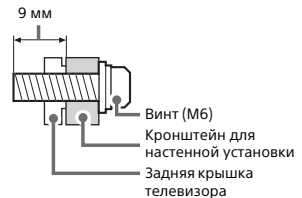
Во избежание возгорания, поражения электрическим током, повреждения телевизора и/или травмы выполняйте установку и эксплуатацию телевизора в соответствии с нижеприведенными указаниями.

### Установка

- Телевизор следует устанавливать вблизи легкодоступной сетевой розетки.
- Во избежание опрокидывания устройства, получения травмы или повреждения имущества установите телевизор на устойчивую ровную поверхность.
- Установите телевизор в таком месте, где его нельзя задеть или опрокинуть.
- Устанавливайте телевизор таким образом, чтобы настенная подставка телевизора не выходила за пределы подставки телевизора (не прилагается). Если настенная подставка выходит за пределы подставки телевизора, телевизор может перевернуться и упасть, что может привести к травме или повреждению телевизора.



- Настенная установка телевизора должна выполняться только квалифицированными специалистами сервисной службы.
- По соображениям безопасности настоятельно рекомендуется использовать аксессуары Sony, в том числе:
  - Кронштейн для настенной установки SU-WL845 (Только KD-75XE94xx, KD-65XE93xx)
  - Кронштейн для настенной установки SU-WL840 (Только KD-55XE93xx)
  - Кронштейн для настенной установки SU-WL450 (Только KD-65/55XE93xx)
- Обязательно используйте винты, прилагаемые к кронштейну для настенной установки, когда будете прикреплять кронштейн для настенной установки к телевизору. Прилагаемые винты имеют конструкцию, которая указана на рисунке, при измерении от контактной поверхности кронштейна для настенной установки. Диаметр и длина винтов различны в зависимости от модели кронштейна для настенной установки. Использование винтов, отличных от входящих в комплект поставки, может привести к повреждению телевизора или вызвать его падение и т.д.
  - Дополнительный кронштейн для настенной установки (Только SU-WL845, SU-WL840)Верхняя сторона



## ВАЖНОЕ ПРИМЕЧАНИЕ

### Название продукта: Телевизор

Производитель: Сони Корпорейшн, 1-7-1 Конан Минато-ку Токио, 108-0075 Япония  
Сделано в Словакии.

Страна производства указана на изделии и упаковке.



Импортер на территории стран Таможенного союза: АО «Сони Электроникс», Россия, 123103, Москва, Карамышевский проезд, 6

Организация, уполномоченная принимать претензии от потребителей на территории Казахстана  
АО «Сони Электроникс»  
Представительство в Казахстане,  
050010, Республика Казахстан, г. Алматы, пр. Достык, дом 117/7

## Сведения по безопасности

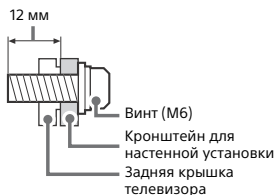
### Предупреждение

Батарейки не должны подвергаться чрезмерному нагреву, например, вследствие воздействия солнечных лучей, огня и т.п.

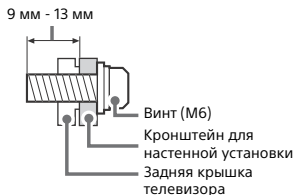
Никогда не устанавливайте телевизор на неустойчивой поверхности. Телевизор может упасть и стать причиной серьезных травм и даже смерти. Во избежание различных травм, в особенности для детей, необходимо соблюдать следующие меры предосторожности.

- Используйте стойки или подставки, рекомендованные производителем телевизора.
  - Используйте только такую мебель, которая может надежно поддерживать устройство.
  - Убедитесь, что телевизор не выступает за края опорной мебели.
  - Не устанавливайте устройство на высокой мебели (например, на стеллах или книжных шкафах) без надлежащего крепления мебели и телевизора к подходящей опорной конструкции.
  - Перед установкой телевизора на поддерживающую мебель убедитесь, что на ней нет предметов из ткани или других подобных материалов.
  - Разъясните детям, что влезать на мебель, чтобы добраться до телевизора или его элементов управления, опасно.
- Если телевизор установлен и его требуется переместить, необходимо учесть указанные выше факторы.

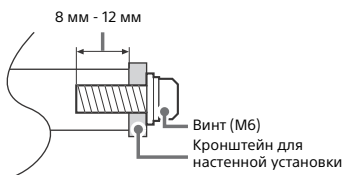
Нижняя сторона



— Дополнительный кронштейн для настенной установки (Кроме SU-WL845, SU-WL840)  
**KD-75XE94xx**

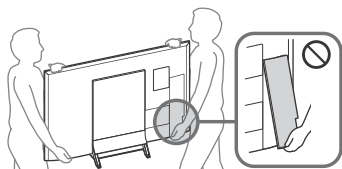
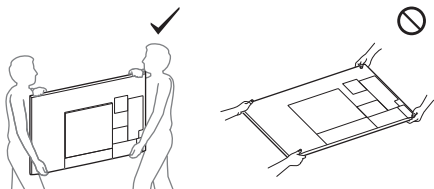


**KD-65/55XE93xx**

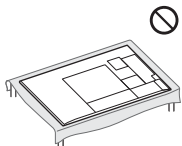


## Перемещение

- Перед перемещением телевизора отсоедините от него все кабели.
- Для переноски телевизора больших размеров требуются два или три человека.
- При переноске телевизора вручную держите его, как показано ниже. Не прикладывайте усилия к ЖК-панели и рамке экрана.

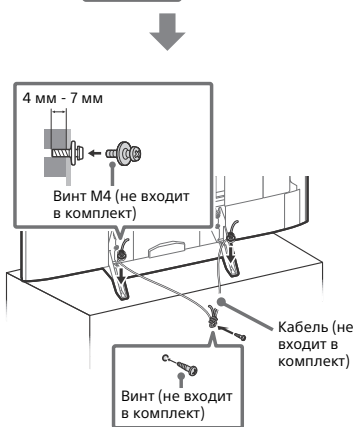
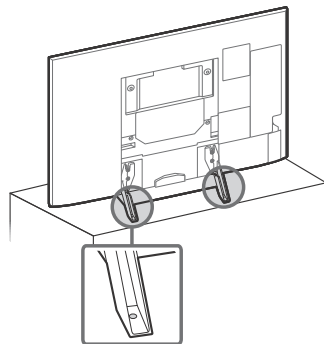


- При установке телевизора не кладите его экраном вниз.



- При перевозке берегите телевизор от ударов и сильной вибрации.
- Если необходимо доставить телевизор в ремонтную мастерскую или перевезти в другое место, упакуйте его в картонную коробку и упаковочный материал, в которых он поставлялся изначально.

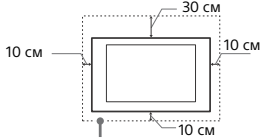
## Предотвращение опрокидывания



## Вентиляция

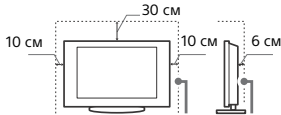
- Никогда не перекрывайте вентиляционные отверстия и не вставляйте в них никакие предметы.
- Оставляйте свободное пространство вокруг телевизора, как показано на рисунке ниже.
- Для обеспечения надлежащей циркуляции воздуха настоятельно рекомендуется использовать специальный кронштейн для настенной установки производства компании Sony.

## Настенная установка



Обеспечьте вокруг телевизора расстояние не меньше указанного.

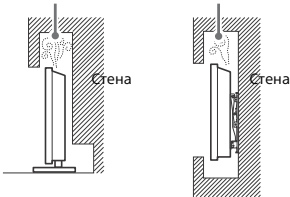
## Установка на подставке



Обеспечьте вокруг телевизора расстояние не меньше указанного.

- Для обеспечения надлежащей вентиляции и предотвращения скопления грязи и пыли:
  - Не кладите телевизор экраном вниз; не устанавливайте телевизор перевернутым нижней стороной вверх, задом наперед или набок.
  - Не устанавливайте телевизор на полке, ковре, кровати или в шкафу.
  - Не накрывайте телевизор тканью, например, занавесками, а также газетами и т.п.
  - Не устанавливайте телевизор так, как показано на рисунке ниже.

Циркуляция воздуха нарушена.



## Кабель питания

Во избежание возгорания, поражения электрическим током, повреждения телевизора и/или травм обращайтесь с кабелем питания и сетевой розеткой в соответствии с нижеследующими указаниями:

- Используйте только кабели питания поставки Sony, не пользуйтесь кабелями других поставщиков.
- Вставляйте вилку в розетку до конца.
- Используйте для питания телевизора только сеть переменного тока напряжением 220 В - 240 В.
- Выполняя кабельные соединения между устройствами, в целях безопасности извлеките кабель питания из сетевой розетки и будьте осторожны, чтобы не запнуться о кабели.
- Перед выполнением каких-либо работ с телевизором или его переноской выньте вилку кабеля питания от сети.
- Кабель питания не должен находиться рядом с источниками тепла.
- Регулярно чистите вилку кабеля питания, предварительно вынув ее из розетки. Если на вилке имеется пыль, в которой скапливается влага, это может привести к повреждению изоляции и, как следствие, к возгоранию.

## Примечание

- Не используйте входящий в комплект поставки кабель питания с другим оборудованием.
- Не пережимайте, не перегибайте и не перекручивайте кабель питания, прилагая излишние усилия. В противном случае могут оголиться или переломиться внутренние жилы кабеля.
- Не измените конструкцию кабеля питания.
- Не ставьте и не кладите никакие тяжелые предметы на кабель питания.
- Вынимая кабель питания из розетки, не тяните за сам кабель.
- Не подключайте слишком много приборов к одной электророзетке.
- Не пользуйтесь электророзеткой с плохими контактами.

## ПРИМЕЧАНИЕ О СЕТЕВОМ АДАПТЕРЕ (только модели с прилагаемым сетевым адаптером)

### Предупреждение

Чтобы не допустить возгорания или поражения электрическим током, не подвергайте аппарат воздействию дождя или влаги.

Чтобы не допустить возгорания или поражения электрическим током, не ставьте на аппаратуру емкости с жидкостью, например вазы. Не устанавливайте это оборудование в замкнутом объеме, например на книжной полке или подобном месте.

- Убедитесь, что электрическая розетка находится рядом с устройством в легкодоступном месте.
- Обязательно используйте прилагаемый сетевой адаптер и кабель питания.
- Не используйте другие сетевые адаптеры. Это может привести к неисправности.
- Подключите сетевой адаптер к легкодоступной электрической розетке.
- Не обматывайте кабель питания вокруг сетевого адаптера. В противном случае может обломиться провод с сердечником, что приведет к неисправности проигрывателя мультимедиа.
- Не прикасайтесь к сетевому адаптеру влажными руками.
- Если вы заметите, что сетевой адаптер работает неправильно, немедленно отключите его от электрической розетки.
- Пока устройство включено в электрическую розетку, на него по-прежнему подается электропитание, даже если само устройство выключено.
- При длительном использовании сетевого адаптера может нагреваться, это можно почувствовать, прикоснувшись к нему рукой.



## Запрещенные типы установки

Во избежание возгорания, поражения электрическим током, повреждения телевизора и/или травм не устанавливайте/не эксплуатируйте телевизор в таких местах, помещениях и ситуациях, которые перечислены ниже.

### Местоположения:

- На открытом воздухе (под прямыми солнечными лучами), на берегу моря, на корабле или другом судне, в автомобиле, в медицинских учреждениях, в неустойчивом положении; вблизи воды, или там, где возможно воздействие на него дождя, влаги или дыма.

### Среды:

- В жарких, влажных или слишком запыленных помещениях; в местах, где могут быть насекомые; в таких местах, в которых телевизор может быть подвержен механической вибрации; вблизи огнеопасных объектов (свечей и др.). На телевизор не должны попадать какие-либо капли или брызги; нельзя ставить на него предметы, содержащие жидкости, например вазу с цветами.

## Ситуации:

- Использование изделия, когда мокрые руки; снят корпус или установлены дополнительные аксессуары, не рекомендованные изготовителем. Во время грозы отключайте телевизор от розетки электропитания и антенны.
- Устанавливать телевизор так, чтобы он выдвигался в открытое пространство. Иначе возможны травмы или повреждения оборудования от удара о телевизор.



- Устанавливать телевизор во влажных или пыльных помещениях или в помещениях с масляным дымом или паром (неподалеку от кухонных столов или увлажнителей воздуха). Иначе может произойти возгорание, удар электрическим током или деформация.
- Устанавливать телевизор там, где возможно сильное повышение температуры, например под прямыми солнечными лучами, рядом с отопительными приборами или обогревателями. В таких условиях телевизор может перегреться, что приведет к деформации корпуса и/или повреждению телевизора.



- При установке в раздевалке бассейна или горячего источника присутствующие в воздухе сера и т. п. могут вызвать повреждение телевизора.
- Для обеспечения наилучшего качества изображения не подвергайте экран воздействию прямого освещения или солнечного света.
- Телевизор не рекомендуется переносить из холодного помещения в теплое. Резкие изменения температуры в помещениях могут вызвать конденсацию влаги. Это может привести к снижению качества изображения телевизора и/или искажению цветов. В этом случае дождитесь полного испарения влаги, прежде чем включать телевизор.



## Осколки:

- Не бросайте никакие предметы в телевизор. От удара экранное стекло может разбиться и нанести серьезную травму.
- Если на поверхности телевизора образовались трещины, перед тем, как прикоснуться к нему, выньте кабель питания из розетки. В противном случае это может привести к удару электрическим током.

## Если телевизор не используется

- Если Вы не собираетесь пользоваться телевизором в течение нескольких дней, по соображениям безопасности и энергосбережения его следует отключить от сети электропитания.
- Так как телевизор не отключается от сети при выключении кнопкой, для его полного отключения от электропитания выньте вилку кабеля питания из розетки.
- Некоторые телевизоры оснащены функциями, для корректной работы которых требуется оставлять телевизор в режиме ожидания.

## Меры предосторожности в отношении детей

- Не позволяйте детям взбираться на телевизор.
- Храните мелкие детали вне досягаемости детей, чтобы они не могли случайно проглотить их.

## Если имеют место следующие неисправности...

**Немедленно** выключите телевизор и выньте вилку кабеля питания из розетки в следующих случаях. Обратитесь к своему дилеру или в сервисный центр Sony для того, чтобы квалифицированные специалисты сервисной службы выполнили проверку телевизора.

### В случае, если:

- Поврежден кабель питания.
- Электророзетка имеет плохие контакты.
- Телевизор получил повреждения в результате падения, удара или попадания брошенным в него предметом.
- Внутрь корпуса телевизора через отверстия попала жидкость или какой-либо предмет.

## О температуре ЖК-телевизора

При длительном использовании ЖК-телевизора его поверхности нагреваются. Они становятся горячими на ощупь.

## Меры предосторожности

### Просмотр телевизора

- Смотрите телевизор при достаточном освещении; просмотр при плохом освещении или в течение чрезмерно продолжительного времени утомляет глаза.
- При пользовании наушниками не устанавливайте слишком большую громкость, чтобы не повредить слух.

### ЖК-экран

- Хотя ЖК-экран изготовлен по высокоточной технологии и число эффективных точек достигает 99,99 % и выше, на экране могут постоянно появляться черные или яркие цветные (красные, синие или зеленые) точки. Это структурное свойство ЖК-экрана, которое не является признаком неисправности.
- Не нажимайте на защитный фильтр, не царапайте его и не ставьте на телевизор какие-либо предметы. Это может привести к неравномерности изображения или повреждению ЖК-экрана.
- Если телевизор работает в холодном месте, изображение может оказаться размытым или слишком темным. Это не является признаком неисправности. Эти явления исчезнут с повышением температуры.
- При продолжительной демонстрации неподвижного изображения могут появляться остаточные изображения. Через несколько секунд они могут исчезнуть.
- Во время работы телевизора экран и корпус нагреваются. Это не является признаком неисправности.
- ЖК-экран содержит небольшое количество жидких кристаллов. При утилизации соблюдайте соответствующие местные положения и инструкции.

## Уход за поверхностью экрана, корпусом телевизора и их чистка

Перед чистойкой телевизора или вилки кабеля питания отсоедините кабель от сети.

Для обеспечения сохранности конструкционных материалов и покрытия экрана телевизора соблюдайте следующие меры предосторожности.

- Для удаления пыли с поверхности экрана/корпуса телевизора осторожно протирайте его мягкой тканью. Если пыль не удаляется полностью, протрите экран мягкой тканью, слегка смоченной в слабом растворе мягкого моющего средства.
- Никогда не разбрызгивайте воду или моющее средство прямо на телевизор. Скопление жидкости внизу экрана или на наружных поверхностях и проникновение внутрь телевизора может привести к выходу телевизора из строя.



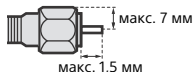
- Ни в коем случае не используйте никакие абразивные материалы, щелочные/кислотные очистители, чистящие порошки и такие летучие растворители, как спирт, бензин, разбавитель или инсектициды. Применение этих веществ или длительный контакт с изделиями из резины/винила могут повредить покрытие корпуса или поверхность экрана.
- Не прикасайтесь к телевизору, если на руках имеются какие-либо химические вещества, например крем для рук или солнцезащитный крем.
- Для обеспечения надлежащей вентиляции рекомендуется периодически прочищать вентиляционные отверстия с помощью пылесоса.
- При регулировке угла наклона телевизора изменяйте его положение медленно и осторожно во избежание соскальзывания телевизора с подставки.

## Дополнительные устройства

- Держите дополнительные компоненты или оборудование, излучающее электромагнитные волны, на расстоянии от телевизора. В противном случае может иметь место искажение изображения и/или звука.
- Данное оборудование протестировано и признано отвечающим требованиям к предельным значениям, установленным в Директиве ЭМС, при использовании соединительного сигнального кабеля длиной менее 3 метров.
- Данное оборудование протестировано и признано отвечающим требованиям к предельным значениям, установленным в Директиве ЭМС, при использовании радиочастотного кабеля длиной менее 30 метров для подключения к разъему наземной/спутниковой/CATV антенны.

## Рекомендации по разъему типа F

Внутренняя жила должна выступать из разъема менее чем на 1,5 мм.



(Справочный рисунок разъема типа F)

## Беспроводная функция устройства

- Не используйте устройство вблизи медицинского оборудования (электронных стимуляторов сердца и т. д.), поскольку это может привести к неисправности последнего.
- Несмотря на то, что данное устройство передает/получает зашифрованные сигналы, остерегайтесь несанкционированного перехвата сигнала. Мы не несем ответственности за любую проблему такого рода.
- Данное оборудование следует устанавливать и включать в таком расстоянии, чтобы между его антенной и телом человека было не менее 20 см.

## Предупреждение относительно использования пульта ДУ

- Вставляя батарейки, соблюдайте полярность.
- Не используйте одновременно батарейки различных типов или старые и новые батарейки.
- При утилизации батареек всегда соблюдайте правила охраны окружающей среды. В некоторых регионах правила утилизации батареек могут быть регламентированы. Просьба обращаться по этому поводу в местные органы власти.
- Бережно обращайтесь с пультом ДУ. Не бросайте его, не становитесь на него и не лейте на него никаких жидкостей.
- Не оставляйте пульт ДУ вблизи источников тепла или в месте, подверженном прямому воздействию солнечных лучей, или во влажном помещении.

## Утилизация телевизора



**Утилизация отслужившего электрического и электронного оборудования (директива применяется в странах Евросоюза и других европейских странах, где действуют системы раздельного сбора отходов)**

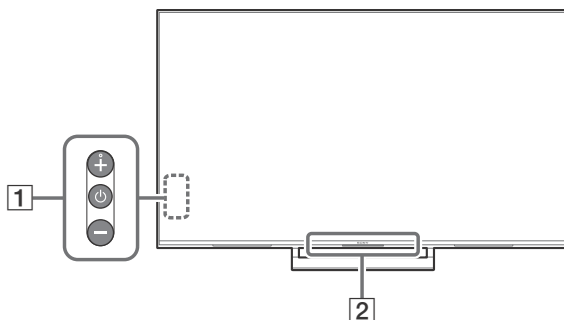


**Утилизация использованных элементов питания (применяется в странах Евросоюза и других европейских странах, где действуют системы раздельного сбора отходов)**

RU

# Детали и элементы управления

## Элементы управления и индикаторы

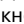



### 1 (питание) /+/-

#### Если телевизор выключен,

Нажмите  для включения питания.

#### Если телевизор включен,

Для выключения нажмите и удерживайте кнопку .

Нажимайте , чтобы изменить функцию.

Затем нажмите кнопку + или – для следующих действий:

- Регулировка громкости.
- Выбор канала.
- Выбор источника входного сигнала телевизора.

### 2 Датчик пульта дистанционного управления\* / светочувствительный датчик\* / светодиодный индикатор

Индикатор подсветки загорается или мигает в соответствии с состоянием телевизора.

Для получения дополнительной информации см. справочное руководство.

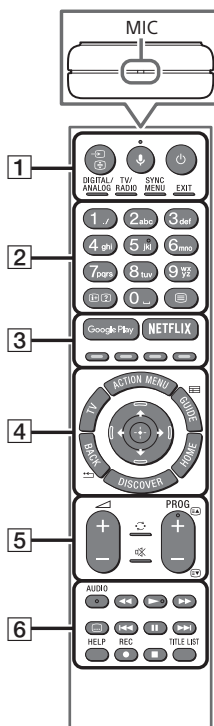
\* Не следует размещать какие-либо предметы около датчика.



# Использование пульта дистанционного управления

## Описание частей пульта ДУ

Форма, положение, наличие и функция кнопок пульта дистанционного управления зависят от региона/страны/модели телевизора.



### 1 (Выбор источника входного сигнала/удержание текста)

В режиме телевизора: служит для отображения и выбора источника входного сигнала.

В режиме телетекста: отображение текущей страницы.

### (Микрофон)

Использование голосовой функции. (Например, для поиска различного содержимого с помощью голоса.)

### (Режим ожидания телевизора)

Включение или выключение телевизора (режим ожидания).

### DIGITAL/ANALOG

Переключение между цифровым и аналоговым режимами.

### TV/RADIO

Переключение между режимами TV и RADIO.

### SYNC MENU

Отображение меню BRAVIA Sync.

### EXIT

Возврат к предыдущему экрану или выход из меню. Если доступна служба интерактивного приложения, нажмите эту кнопку, чтобы выйти из службы.

## 2 Цифровые кнопки

### (Информация/Вывод скрытого текста)

Отображение информации.

### (Текст)

Отображение текстовой информации.

## 3 Google Play

Доступ к интерактивной службе "Google Play".

### NETFLIX (только для определенного региона/страны/модели телевизора)

Доступ к интерактивной службе "NETFLIX".

### Цветные кнопки

Выполнение соответствующей функции в момент нажатия.

## 4 ACTION MENU

Отображение списка контекстных функций.

### TV

- Переключение на канал телевизора или входной сигнал от других устройств.
- Включите телевизор для отображения канала телевизора или входного сигнала.

### GUIDE/

Отображение цифрового телегида.

### BACK/

Возврат к предыдущему экрану.

### HOME

Отображение меню "Дом" телевизора.

### DISCOVER

Вывод строки содержимого для поиска содержимого.

### (Выбор параметров / Ввод)

## 5 +/- (Громкость)

Регулировка громкости.

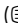
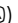
### (Переход)

Переход вперед и назад между двумя каналами или входами. Телевизор переключается между текущим каналом или входом и последним выбранным каналом или входом.

### (Отключение звука)

Отключение звука. При повторном нажатии звук включается.

### PROG +/-/ /

В режиме телевизора: выбор канала. В режиме телетекста: выбор следующей () или предыдущей () страницы.

## 6 AUDIO

Изменение языка просматриваемой в данный момент программы.

### 

Можно управлять мультимедиа-содержимым на телевизоре и подключенном совместимом с BRAVIA Sync устройстве.

### (Установка субтитров)

Включение или выключение субтитров (если эта функция доступна).

### HELP

Отображение меню справки. Со справочным руководством можно ознакомиться здесь.

### REC

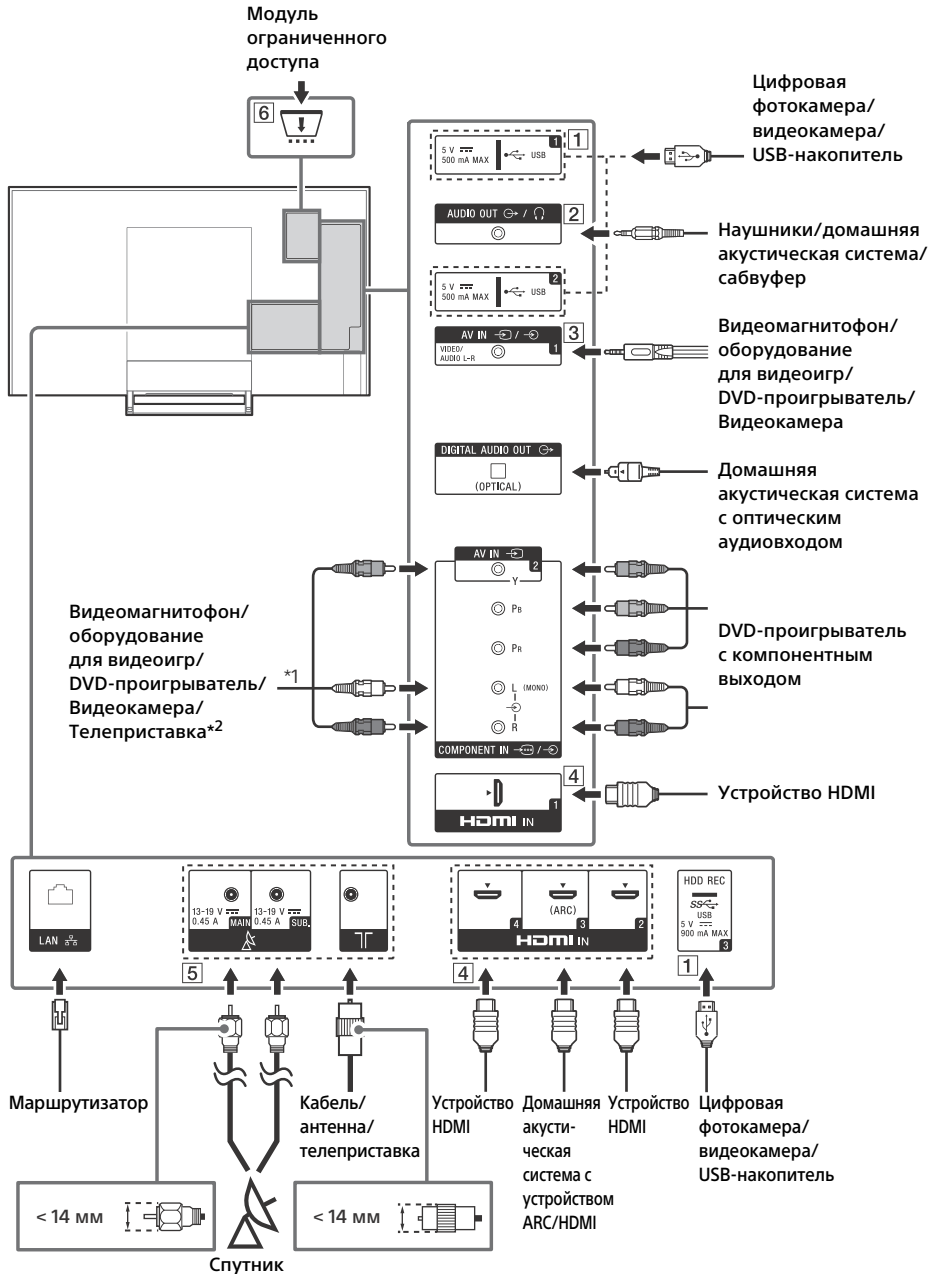
Запись текущей программы с помощью функции записи жесткого диска USB HDD.

### TITLE LIST

Отображение списка заголовков.

# Схема подключения

Для получения дополнительной информации о подключениях см. справочное руководство, нажав на пульте дистанционного управления кнопку **HELP**.



RU

### 1 USB 1/2, USB 3 (HDD REC)\*<sup>3</sup>

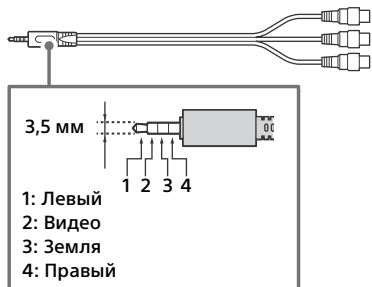
- Подключение крупного устройства USB может привести к помехам для других подключенных устройств, расположенных рядом с ним.
- При подключении крупного устройства USB подключайте его к порту USB 1.

### 2 **AUDIO OUT**

- Поддержка только 3-полюсного стереомини-штекера.
- Для прослушивания звука с телевизора через подключенное оборудование, нажмите кнопку **HOME**. Выберите [Настройки] → [Звук] → [Наушники/линейный аудиовыход], а затем выберите требуемый пункт.

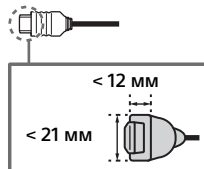
### 3 **AV IN 1**

- Для комpositного подключения используйте аналоговый кабель-удлинитель (не входит в комплект).



### 4 **HDMI IN 1/2/3/4**

- При подключении цифровой аудиосистемы, поддерживающей технологию Audio Return Channel (ARC), используйте вход HDMI IN 3. В противном случае потребуются дополнительное подключение к DIGITAL AUDIO OUT (OPTICAL).



### 5 (Вход спутникового сигнала), (Вход RF)

- Соединения для наземного/кабельного и спутникового вещания. Шаги подключения: SUB. → антенна → MAIN
- Для гнезда SUB подключайте только при использовании режима двойного тюнера, кроме передачи по одному кабелю EN50494.

### 6 **CAM (Модуль ограниченного доступа)**

- Обеспечивает доступ к платным телевизионным услугам. Для получения более подробной информации см. руководство по эксплуатации, прилагаемое к модулю CAM.
- Не вставляйте смарт-карту непосредственно в разъем CAM на телевизоре. Смарт-карту необходимо вставлять в модуль ограниченного доступа, предоставленный авторизованным дилером.
- Разъем CAM поддерживается не во всех странах или регионах. Обратитесь за соответствующей информацией к своему дилеру.
- Возможно, после использования интернет-видео при переходе к цифровому каналу отобразится сообщение CAM.

\*1 При использовании монофонического оборудования подключайте его к аудиогнезду L (MONO).

\*2 Для внешних устройств, которые оснащены только AV-разъемом SCART, используйте адаптер SCART-RCA.

\*3 Только в определенных регионах/странах/моделях телевизора.

# Установка телевизора на стену

## Использование дополнительного кронштейна для настенной установки

В данном руководстве по эксплуатации телевизора представлены только шаги по подготовке к установке телевизора перед монтажом на стену.

### К сведению покупателей:

Для обеспечения сохранности изделия и из соображений безопасности компания Sony настоятельно рекомендует привлекать для установки телевизора только дилеров или лицензированных подрядчиков Sony. Не пытайтесь выполнить установку самостоятельно.

### К сведению дилеров и подрядчиков Sony:

Уделяйте повышенное внимание безопасности во время установки, периодического обслуживания и осмотра данного изделия.

Данное изделие должен устанавливать квалифицированный специалист, умеющий определять прочность стены, которая должна выдерживать вес телевизора. Если телевизор не закрепить должным образом при установке, он может упасть и причинить тяжелые травмы. Компания Sony не несет ответственность за любые повреждения или травмы, вызванные неправильным обращением или ненадлежащей установкой, либо установкой любого другого изделия, кроме указанного. Данное положение не затрагивает ваших законных прав (при наличии).

Используйте кронштейн для настенной установки SU-WL845 (не входит в комплект) (только KD-75XE94xx, KD-65XE93xx), SU-WL840 (не входит в комплект) (только KD-55XE93xx) или SU-WL450 (не входит в комплект) (только KD-65/55XE93xx) для установки телевизора на стену.

При установке кронштейна для настенной установки см. также инструкцию по эксплуатации и руководство по установке, прилагаемые к кронштейну для настенной установки.

### Примечание

- Храните извлеченные винты в надежном недоступном для детей месте.
- Убедитесь, что на стене достаточно места для телевизора и что она способна выдержать вес, как минимум в шесть раз превышающий его вес.

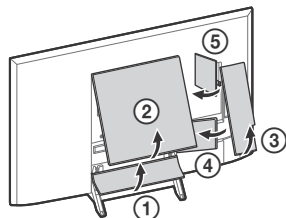


Для получения инструкций по установке кронштейна для настенной установки вашей модели телевизора см. следующий веб-сайт:

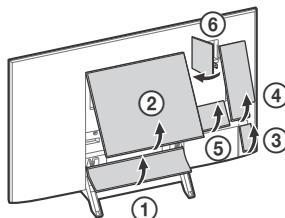
[www.sony.eu/tv/wall-mount-bracket-manual](http://www.sony.eu/tv/wall-mount-bracket-manual)

### Снимите крышку подставки и крышку разъемов.

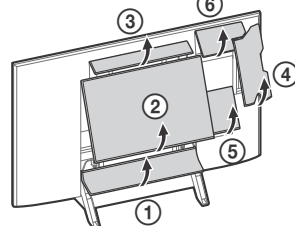
KD-75XE94xx



KD-65XE93xx



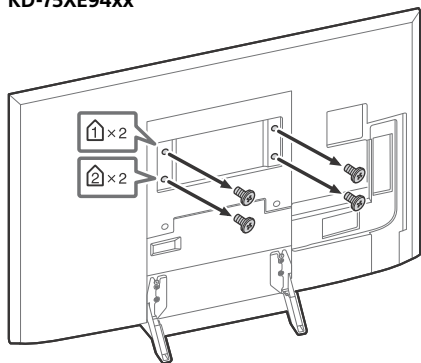
KD-55XE93xx



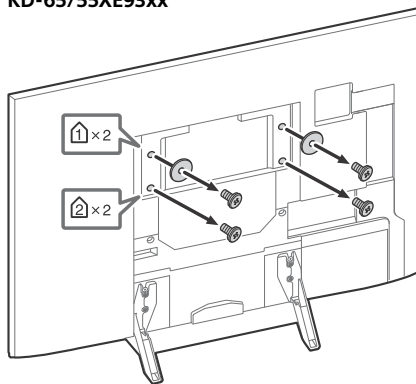
## SU-WL845 (KD-75XE94xx, KD-65XE93xx), SU-WL840 (KD-55XE93xx)

Извлеките винты из задней панели телевизора.

KD-75XE94xx

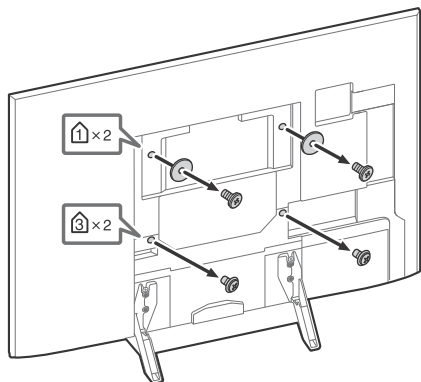


KD-65/55XE93xx

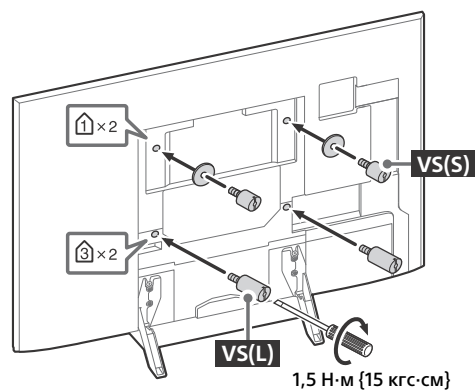


## SU-WL450 (Только KD-65/55XE93xx)

- 1 Извлеките винты из задней панели телевизора.



- 2 Прикрепите детали кронштейна для настенной установки (поставляемые вместе с телевизором) к задней панели телевизора (параллельно стене).



### Примечание

- При использовании электрической отвертки задайте момент затяжки, равный приблизительно 1,5 Н·м {15 кгс·см}.
- Обязательно зафиксируйте детали кронштейна для настенной установки при установке на телевизор. Монтаж деталей кронштейна для настенной установки необходимо выполнять только с помощью плоской отвертки. При использовании другого инструмента можно слишком сильно затянуть детали кронштейна для настенной установки, что приведет к повреждению телевизора.

## Только KD-75XE94xx, KD-55XE93xx

Ваш телевизор можно установить на кронштейн для настенной установки (не прилагается) непосредственно сразу после извлечения из упаковки. Подготовьте телевизор для кронштейна для настенной установки перед подключением кабелей.

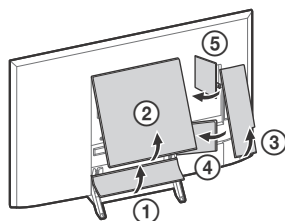
Данное изделие должен устанавливать квалифицированный специалист, умеющий определять прочность стены, которая должна выдерживать вес телевизора. Если телевизор не закрепить должным образом при установке, он может упасть и причинить тяжелые травмы. Компания Sony не несет ответственность за любые повреждения или травмы, вызванные неправильным обращением или ненадлежащей установкой, либо установкой любого другого изделия, кроме указанного. Данное положение не затрагивает ваших законных прав (при наличии).

**Для обеспечения сохранности изделия и из соображений безопасности компания Sony настоятельно рекомендует привлекать для установки телевизора на стену квалифицированных профессионалов. Не пытайтесь выполнить установку самостоятельно.**

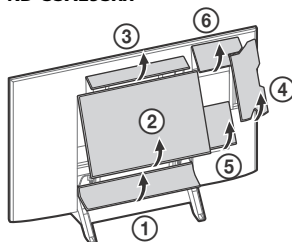
- Следуйте руководству по эксплуатации, прилагаемому к кронштейну для настенной установки.
- Храните неиспользуемые винты и настольную подставку в надежном месте, пока не будете готовы закрепить настольную подставку. Держите винты подальше от детей.
- Убедитесь, что на стене достаточно места для телевизора и что она способна выдержать вес, как минимум в шесть раз превышающий его вес.

**1** Снимите крышку подставки и крышку разъемов.

KD-75XE94xx

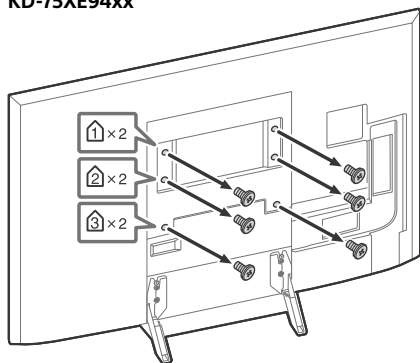


KD-55XE93xx

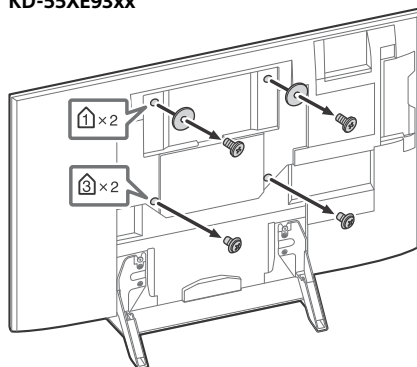


**2** Извлеките винты из задней панели телевизора.

KD-75XE94xx

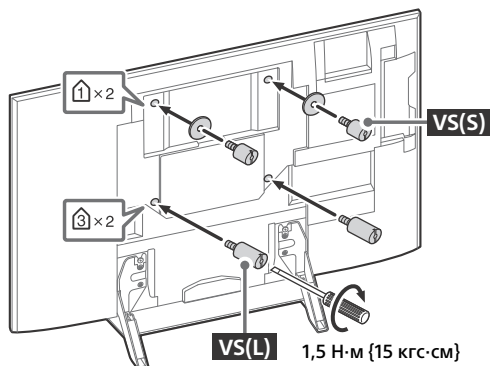


KD-55XE93xx



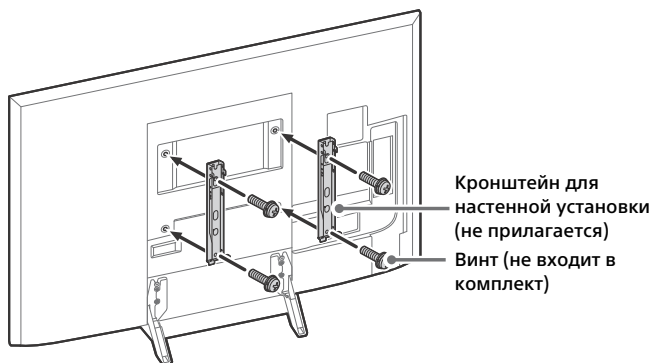


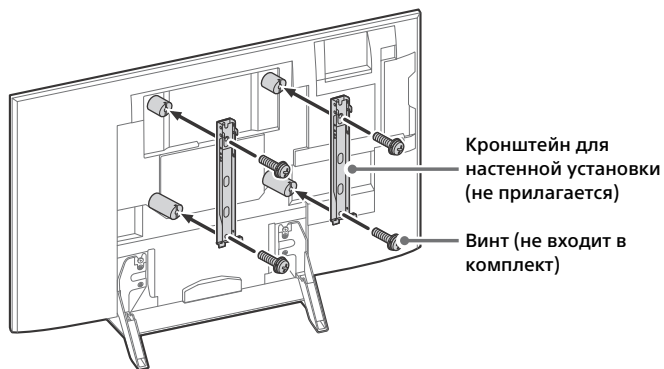
- 3** Прикрепите детали кронштейна для настенной установки (поставляемые вместе с телевизором) к задней панели телевизора (параллельно стене).  
(Только KD-55XE93xx)



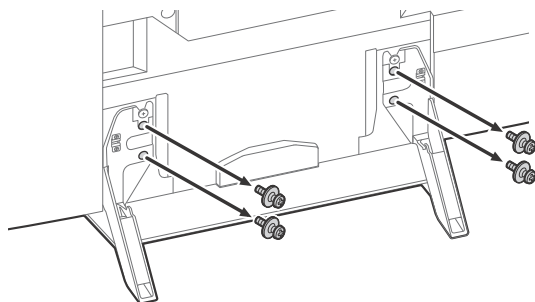
- 4** Прикрепите кронштейн для настенной установки (не прилагается), используя винты (не прилагаются).

KD-75XE94xx





## 5 Отсоедините настольную подставку от телевизора.



### Примечание

- При использовании электрической отвертки задайте момент затяжки, равный приблизительно 1,5 Н·м {15 кгс·см}.
- Обязательно зафиксируйте детали кронштейна для настенной установки при установке на телевизор. Монтаж деталей кронштейна для настенной установки необходимо выполнять только с помощью плоской отвертки. При использовании другого инструмента можно слишком сильно затянуть детали кронштейна для настенной установки, что приведет к повреждению телевизора.

## Поиск неисправностей

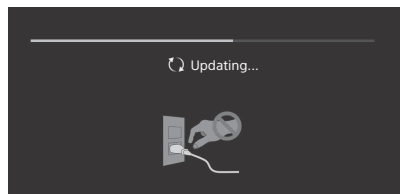
Основные способы поиска и устранения неисправностей для следующих проблем: пустой экран, отсутствие звука, замерзший кадр, отсутствие реакции телевизора при нажатии кнопок, потеря сети. При возникновении данных проблем выполните следующие действия.

1. Перезапустите телевизор, нажимая кнопку питания на пульте дистанционного управления, пока не отобразится сообщение. Телевизор перезапустится. Если не удастся возобновить работу телевизора, попробуйте отсоединить кабель питания переменного тока от телевизора на две минуты, а затем снова подключите его.
2. См. меню справки, нажав на пульте дистанционного управления кнопку **HELP**.
3. Подключите телевизор к Интернету и выполните обновление программного обеспечения.
4. Посетите веб-сайт поддержки Sony (информация на задней крышке).

### Если отображается сообщение [Доступно новое обновление для ТВ-системы...].

Sony настоятельно рекомендует обновить программное обеспечение телевизора, выбрав [Обнов. сейчас]. Благодаря обновлению программного обеспечения улучшаются рабочие характеристики телевизора, а также доступны новые функции.

При обновлении программного обеспечения отобразится следующий экран [Updating...] (Обновление...), а также светодиодная подсветка будет мигать белым цветом.



Не отсоединяйте кабель питания переменного тока во время обновления программного обеспечения. В противном случае обновление программного обеспечения может не завершиться, что может стать причиной некорректной работы программного обеспечения. Обновление программного обеспечения может занять до 15 минут.

**При включении телевизор может некоторое время не включаться — даже при нажатии кнопки питания на пульте дистанционного управления или самом телевизоре.**

Для инициализации системы требуется некоторое время. Подождите примерно одну минуту, затем повторите попытку.

## Поиск и устранение неисправностей

**Если светодиодная подсветка мигает красным цветом.**

- Подсчитайте, сколько раз она мигает (с интервалом в три секунды). Перезапустите телевизор, отключив кабель питания переменного тока на две минуты, а затем снова включите телевизор. Если проблему не удалось устранить, отсоедините кабель питания переменного тока и обратитесь к дилеру или в сервисный центр Sony, указав число миганий светодиодной подсветки.

**Не удается подключиться к службе наземного/кабельного вещания.**

- Проверьте подключение антенны/кабеля и настройки усилителя.
- Выберите службу наземного/кабельного вещания, нажав на пульте дистанционного управления **DIGITAL/ANALOG**. Если не отображается служба радиовещания, нажмите **TV**, а затем **DIGITAL/ANALOG**.
- Наземный сигнал может подавляться, если рядом передается сильный сигнал. Установите для [LNA (Кан. ---)] значение [Выкл.] в разделе цифровой настройки.
- После перемещения в другое помещение, а также попытки подключиться к новым службам выполните поиск служб, выбрав [Цифровая настройка].

### Не удается подключиться к спутниковой станции.

- Проверьте подключение спутникового кабеля.
- Если отображается сообщение [Нет сигнала. Обнаружена перегрузка LNB...], отсоедините кабель питания переменного тока. Затем убедитесь в отсутствии повреждения спутникового кабеля, а также в отсутствии короткого замыкания спутникового сигнального провода в спутниковом разъеме.

### Не работает пульт ДУ.

- Замените батарейки.

### Забыли пароль для функции "Замок от детей".

- Введите 9999 в качестве PIN-кода и выберите [Смена PIN кода].

### Поверхности телевизора нагреваются.

- При длительном использовании телевизора его поверхности нагреваются. Они становятся горячими на ощупь.

## Технические характеристики

### Система

Система панели

ЖКД (жидкокристаллический дисплей),  
Светодиодная подсветка

Система телевещания

В зависимости от выбранной страны/региона/  
модели телевизора  
Аналоговый: В/Г, D/K, I  
Цифровой: DVB-T/DVB-C  
DVB-T2\*  
Спутник\*: DVB-S/DVB-S2

Система цвета

PAL, SECAM, NTSC3.58 (Только видео), NTSC4.43  
(Только видео)

Диапазон принимаемых каналов

В зависимости от выбранной страны/региона/  
модели телевизора  
Аналоговый: UHF/VHF/кабель  
Цифровой: UHF/VHF/кабель  
Спутник\*: промежуточная частота  
950-2150 МГц

Выход звука

KD-75XE94xx, KD-65XE93xx: 10 Вт + 10 Вт + 10 Вт +  
10 Вт + 10 Вт + 10 Вт  
KD-55XE93xx: 5 Вт + 5 Вт + 10 Вт + 10 Вт + 10 Вт +  
10 Вт

Беспроводная технология

Протокол IEEE802.11ac/a/b/g/n  
(функция IEEE802.11ac может быть недоступна в  
некоторых странах/регионах.)  
Bluetooth версии 4.1  
Частотные диапазоны: WLAN 2,4 ГГц/5 ГГц,  
Bluetooth 2,4 ГГц  
Передатчик ВЧ-мощности: максимально  
100 мВт

\* Не все телевизоры оснащены технологией DVB-T2  
или DVB-S/S2, а также разъемом для спутниковой  
антенны.


### Входные/выходные разъемы

Антенна/кабель

Разъем 75 Ом для VHF/UHF

Спутниковая антенна

Гнездовой разъем типа F, 75 Ом.  
DiSEqC 1.0, LNB 13 В/18 В, тон 22 кГц, Перед. по  
одному кабелю EN50494.

 AV IN 1

Видео-/аудиовход (мини-гнездо)

## COMPONENT IN

YPbPr (компонентное видео): 1080p (50, 60 Гц), 1080i (50, 60 Гц), 720p (50, 60 Гц), 576p, 576i, 480p, 480i

Аудиовход (гнезда типа "тюльпан")

## AV IN 2

Видеовход (общий штекер типа "тюльпан" с входом Y)

HDMI IN 1, 2, 3, 4 (с поддержкой разрешения 4K и HDCP 2.2)

Видео:

4096 × 2160p (50, 60 Гц)<sup>\*1\*2</sup>, 4096 × 2160p (24 Гц)<sup>\*1</sup>, 3840 × 2160p (50, 60 Гц)<sup>\*2</sup>, 3840 × 2160p (24, 25, 30 Гц), 1080p (30, 50, 60 Гц), 1080/24p, 1080i (50, 60 Гц), 720p (30, 50, 60 Гц), 720/24p, 576p, 576i, 480p, 480i, Форматы ПК

\*1 При вводе сигнала 4096 × 2160p отображается сигнал 3840 × 2160p.



\*2 Только HDMI IN 2 / 3.

Аудио: 5,1-канальный линейный PCM: 32, 44, 1, 48, 88, 2, 96, 176, 4 и 192 кГц, 16, 20 и 24 бит, Dolby Digital, Dolby Digital Plus и DTS

ARC (Audio Return Channel) (только HDMI IN 3) (Двухканальный линейный PCM: 48 кГц, 16 бит, Dolby Digital, Dolby Digital Plus, DTS)


## DIGITAL AUDIO OUT (OPTICAL)

Цифровой оптический разъем (Двухканальный линейный PCM: 48 кГц, 16 бит, Dolby Digital, DTS)

AUDIO OUT  /  (стереофоническое мини-гнездо)

Наушники, аудиовыход, сабвуфер

## 1, 2, 3 (HDD REC)<sup>\*1</sup>

Порт устройства USB (жесткий диск  3 USB для функции записи)

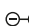
USB-порты 1 и 2 поддерживают высокоскоростное соединение USB (USB2.0). USB-порт 3 поддерживает сверхскоростное соединение USB (USB3.0).



Разъем под CAM (модуль ограниченного доступа)

## LAN

Разъем 10BASE-T/100BASE-TX (Скорость соединения зависит от операционной среды сети. Скорость и качество передачи данных интерфейса 10BASE-T/100BASE-TX для данного телевизора не гарантируются.)

 DC IN 24 V (только модели с прилагаемым сетевым адаптером)

Вход сетевого адаптера

## Прочее

Дополнительные аксессуары

Кронштейн для настенной установки:

SU-WL845 (Только KD-75XE94xx, KD-65XE93xx)

Кронштейн для настенной установки:

SU-WL840 (Только KD-55XE93xx)

Кронштейн для настенной установки:

SU-WL450 (Только KD-65/55XE93xx)

Условия хранения:

Товары сохраняют в упакованном виде в темных, сухих, чистых, хорошо вентилируемых помещениях, изолированных от мест хранения кислот и щелочей.

Температура хранения\*: от -20 °C до +60 °C.

Относительная влажность хранения\*: < 80 % (без конденсации).

\*Примечание: максимальные значения для обоих параметров не могут быть достигнуты одновременно.

Рабочая температура: от 0 °C до 40 °C. Рабочая относительная влажность: 10 % – 80 % (без конденсации).

## Питание, справочный лист технических данных устройства и другое

Электропитание

кроме моделей с прилагаемым сетевым адаптером

220 В – 240 В пер. тока, 50 Гц

только модели с прилагаемым сетевым адаптером

24 В пост. тока с сетевым адаптером

Номинальное электропитание: входное

электропитание 220 В – 240 В пер. тока, 50 Гц

Класс энергопотребления

KD-75XE94xx: B

KD-65XE93xx: A

KD-55XE93xx: B

Размер экрана (по диагонали) (Прибл.)

KD-75XE94xx: 189,3 см / 75 дюймов

KD-65XE93xx: 163,9 см / 65 дюймов

KD-55XE93xx: 138,8 см / 55 дюймов

Удельная потребляемая мощность в режиме [Стандартный]:

KD-75XE94xx: 19,5 мВт/см<sup>2</sup>

KD-65XE93xx: 14,3 мВт/см<sup>2</sup>

KD-55XE93xx: 16,7 мВт/см<sup>2</sup>

Потребляемая мощность в режиме [Стандартный]:

KD-75XE94xx: 298 Вт

KD-65XE93xx: 164 Вт

KD-55XE93xx: 137 Вт

в режиме [Яркий]

KD-75XE9405: 495 Вт

KD-65XE9305: 294 Вт

KD-55XE9305: 227 Вт

Среднее ежегодное энергопотребление\*2

KD-75XE94xx: 413 кВт·ч

KD-65XE93xx: 227 кВт·ч

KD-55XE93xx: 190 кВт·ч

Мощность, потребляемая в дежурном режиме\*3\*4

0,50 Вт (27 Вт в режиме обновления программного обеспечения и данных EPG)

Разрешение экрана

3840 точек (по горизонтали) × 2160 строк (по вертикали)

Выходные параметры

USB 1/2: 5 В, ---, 500 мА, МАКС.

USB 3: 5 В, ---, 900 мА, МАКС.

## Размеры (Прибл.) (ш × в × г)

С настольной подставкой

KD-75XE94xx: 167,3 × 103,7 × 32,5 см

KD-65XE93xx: 145,1 × 91,3 × 29,5 см

KD-55XE93xx: 123,2 × 79,0 × 28,2 см

Без настольной подставки

KD-75XE94xx: 167,3 × 96,2 × 6,2 см

KD-65XE93xx: 145,1 × 83,8 × 3,9 см

KD-55XE93xx: 123,2 × 71,5 × 4,0 см

## Масса (Прибл.)

С настольной подставкой

KD-75XE94xx: 47,6 кг

KD-65XE93xx: 42,4 кг

KD-55XE93xx: 32,6 кг

Без настольной подставки

KD-75XE94xx: 42,8 кг

KD-65XE93xx: 38,2 кг

KD-55XE93xx: 28,6 кг

\*1 Только в определенных регионах/странах/моделях телевизора.

\*2 За потребление электроэнергии в год принята потребляемая мощность телевизора, работающего 4 часа в день в течение 365 дней. Фактическое потребление электроэнергии будет напрямую зависеть от способа использования телевизора.

\*3 Номинальная величина мощности потребления в режиме ожидания достигается после того, как телевизор выполнит необходимые внутренние процессы.

\*4 Потребляемая мощность в режиме ожидания увеличится при подключении телевизора к сети.

## Примечание

- Крышку следует удалять с гнезда TV CAM (Модуль ограниченного доступа) только в том случае, если устанавливается смарт-карта, подходящая для разъема CAM.
- Доступность дополнительных аксессуаров зависит от страны/региона/модели телевизора/наличия в продаже.
- Конструкция и технические характеристики могут быть изменены без уведомления.

## Примечание в отношении Цифрового ТВ

- Цифровое ТВ (цифровое эфирное/спутниковое/кабельное телевизионное вещание), интерактивные службы и функции сети могут быть доступны не во всех странах и регионах. Некоторые функции могут не работать или работать ненадлежащим образом с некоторыми поставщиками услуг и в некоторых сетевых средах. Поставщики телевизионных услуг могут установить дополнительный сбор за свои услуги.
- Данный телевизор поддерживает цифровое вещание, используя кодеки MPEG-2, H.264/MPEG-4 AVC и H.265/HEVC, но его совместимость со всеми сигналами оператора/служебными сигналами, которые со временем могут изменяться, не гарантируется.

## Информация о торговых марках

- Термины HDMI, HDMI High-Definition Multimedia Interface и логотип HDMI являются товарными знаками или зарегистрированными товарными знаками HDMI Licensing LLC в США и других странах.
- Произведено по лицензии Dolby Laboratories. Название Dolby, Dolby Audio и символ с двойной буквой D являются торговыми марками Dolby Laboratories.
- "BRAVIA" и BRAVIA являются торговыми марками компании Sony Corporation.

- Gracernote, Gracernote eyeQ, Gracernote VideoID, Gracernote Video Explore, эмблема и логотип Gracernote, а также логотип “Powered by Gracernote” являются зарегистрированными товарными знаками или товарными знаками Gracernote в США и/или других странах.
- Opera® Devices SDK. Copyright 1995-2016 Opera TV AS. All rights reserved.
- Wi-Fi, Wi-Fi Direct, Miracast, Wi-Fi Protected Setup и логотип Wi-Fi CERTIFIED являются торговыми марками или зарегистрированными торговыми марками Wi-Fi Alliance.
- Сведения о патентах DTS см. <http://patents.dts.com>. Изготовлено по лицензии DTS, Inc. DTS, символ, а также DTS и символ вместе являются зарегистрированными товарными знаками, а DTS Digital Surround является товарным знаком DTS, Inc. © DTS, Inc. Все права защищены.
- Знак Bluetooth® и логотипы являются зарегистрированными торговыми марками, которые принадлежат Bluetooth SIG, Inc., любое их использование Sony Corporation лицензировано. Все остальные торговые марки и торговые наименования являются собственностью соответствующих владельцев.
- DiSEqC™ является товарным знаком EUTELSAT. Телевизор поддерживает DiSEqC 1.0. Данный телевизор не предназначен для управления моторизованными антеннами.
- TUXERA является зарегистрированным товарным знаком Tuxera Inc. в США и других странах.
- Логотип USB в форме трезубца USB-IF SuperSpeed является зарегистрированным товарным знаком USB Implementers Forum, Inc. 

# Зміст

ВАЖЛИВА ПРИМІТКА .....	2
Відомості з безпеки .....	3
Застережні заходи .....	6
Компоненти пристрою й елементи керування .....	8
Елементи керування й індикатори .....	8
Використання пристрою дистанційного керування .....	9
Опис компонентів пристрою дистанційного керування .....	9
Схема підключення .....	11
Встановлення телевізора на стіні .....	13
Використання кронштейна для настінного кріплення (продається окремо) .....	13
SU-WL845 (KD-75XE94xx, KD-65XE93xx), SU-WL840 (KD-55XE93xx) .....	14
SU-WL450 (Лише KD-65/55XE93xx) .....	15
Лише KD-75XE94xx, KD-55XE93xx .....	16
Усунення несправностей .....	19
Несправності та способи їх усунення .....	19
Технічні характеристики .....	20

## Вступ

Дякуємо, що ви обрали цей продукт від Sony. Перед початком експлуатації телевізора уважно прочитайте цей посібник і збережіть його для використання у майбутньому.

### Примітка

- Перед використанням телевізора прочитайте розділ «Відомості з безпеки» (стор. 3).
- Зовнішній вигляд виробу може відрізнятися від зображень та ілюстрацій у посібнику з налаштування та в цьому посібнику. Такі зображення й ілюстрації призначено виключно для довідки.
- Літера «xx» у назві моделі відповідає цифровому позначенню її конструкції, кольору чи системи телебачення.

## Розташування посібника з налаштування

Посібник із налаштування розташовується на подушечці всередині картонної коробки від телевізора.

## Довідка/Довідка

У Довідці зібрано корисну інформацію про цей телевізор. Щоб відкрити Довідку, натисніть кнопку **HELP** на пульті дистанційного керування. Перегляньте список тем, присвячених використанню пристрою та усуненню несправностей, або виконайте пошук за ключовим словом. Щоб переглянути посібник, виберіть [Довідка] у меню. Щоб оновити вміст Довідки, підключіть телевізор до Інтернету.

## Розташування ідентифікаційної етикетки

Етикетки, на яких вказано номер моделі, дату виробництва (рік/місяць) й електричні параметри, знаходяться ззаду на телевізорі або на упаковці. Їх можна знайти, якщо зняти кришку стійки та центральну кришку. Для моделі, до комплекту яких додається адаптер змінного струму (блок живлення): Етикетки з номером моделі та серійним номером знаходяться знизу на адаптері змінного струму.

Дата виготовлення зазначена на виробі та упаковці на етикетці зі штрих-кодом у наступному форматі: YYYY/MM, де YYYY - рік, MM - місяць виготовлення.

**ПОПЕРЕДЖЕННЯ**  
**ЩОБ УНИКНУТИ**  
**РОЗПОВСЮДЖЕННЯ**  
**ВОГНЮ, ТРИМАЙТЕ СВІЧКИ**  
**Й ІНШІ ДЖЕРЕЛА**  
**ВІДКРИТОГО ВОГНЮ**  
**ПОДАЛІ ВІД ЦЬОГО ВИРОБУ.**



## ВАЖЛИВА ПРИМІТКА

### Назва виробу: Телевізор

### Обладнання відповідає вимогам:

- Технічного регламенту обмеження використання деяких небезпечних речовин в електричному та електронному обладнанні (постанова КМУ від 03.12.2008 № 1057);
- Технічного регламенту з електромагнітної сумісності обладнання (постанова КМУ від 16.12.2015 № 1077);
- Технічного регламенту низьковольтного електричного обладнання (постанова КМУ від 16.12.2015 № 1067).





Справжнім Соне Корпорейшн заявляє, що телевізори моделей KD-75XE9405, KD-65XE9305, KD-55XE9305 відповідають Технічному регламенту радіобладнання і телекомунікаційного кінцевого (термінального) обладнання. Повний текст декларації про відповідність доступний в Інтернеті за такою адресою: info@sony.ua.

Виробник: Соне Корпорейшн, 1-7-1 Конан Міна-то-ку Токіо, 108-0075 Японія

Вироблено у Словаччині.

Країна виробництва зазначається на виробі та пакуванні.

Уповноважений представник в Україні з питань відповідності вимогам технічних регламентів:

ТОВ «Соне Україна», вул. Іллінська, 8, м. Київ, 04070, Україна.

## Відомості з безпеки

### ПОПЕРЕДЖЕННЯ

Батареї не повинні зазнавати дії високих температур, наприклад знаходитися під променями сонця, поблизу вогню тощо.

Уникайте встановлення телевізора в нестійких місцях. У разі падіння телевізор може спричинити серйозні травми чи навіть смерть. Чимало травм, зокрема й дитячих, можна уникнути, виконуючи прості правила безпеки.

— Використовуйте виключно корпуси чи підставки, рекомендовані виробником телевізора.

— Використовуйте лише ті меблі, що здатні витримати вагу телевізора.

— Переконайтеся, що телевізор не виступає за край елемента меблів, що підтримує його.

— Якщо ви бажаєте розмістити телевізор на високій меблі (наприклад, на сервант чи книжкову шафу), обов'язково забезпечте анкерне кріплення як телевізора, так і елемента меблів до надійної опори.

— Не підкладайте під телевізор тканинні вироби чи інші матеріали, коли ставите його на опорний елемент меблів.

— Розкажіть дітям, що вилазити на меблі, аби дотягтися до телевізора чи його елементів керування, небезпечно.

Якщо необхідно перенести телевізор в інше місце, дотримуйтеся описаних вище застережних заходів.

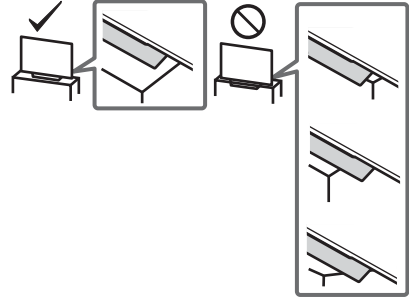
### Встановлення/налаштування

Встановіть та використовуйте телевізор згідно з нижченаведеними інструкціями з метою запобігання ризику виникнення пожежі, ураження електричним струмом та/або травм.

#### Встановлення

- Телевізор має бути встановлений поблизу легкодоступної електричної розетки.
- Поставте телевізор на надійній рівній поверхні, щоб уникнути його падіння та травмування людей або пошкодження цінного майна.
- Поставте телевізор на надійній рівній поверхні.

- Установіть телевізор таким чином, щоб настільна підпора телевізора не виступала зі стійки телевізора (не входить до комплекту постачання). Якщо настільна підпора виступає зі стійки телевізора, це може призвести до перекидання або падіння телевізора та стати причиною травмування людей або пошкодження телевізора.



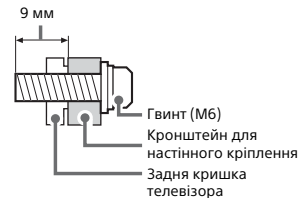
- Встановлення телевізора на стіну повинен здійснювати тільки кваліфікований працівник центру сервісного обслуговування.
- З міркувань безпеки рекомендується використовувати допоміжне устаткування виробництва Sony, зокрема:
  - Кронштейн для настінного кріплення SU-WL845 (Лише KD-75XE94xx, KD-65XE93xx)
  - Кронштейн для настінного кріплення SU-WL840 (Лише KD-55XE93xx)
  - Кронштейн для настінного кріплення SU-WL450 (Лише KD-65/55XE93xx)

- Приднуваючи до телевізора кронштейн для настінного кріплення, використовуйте гвинти, що надаються в комплекті з кронштейном для настінного кріплення. Параметри зображених на ілюстрації гвинтів, що постачаються в комплекті, наведено за умови вимірювання від з'єднувальної поверхні кронштейна для настінного кріплення.

Діаметр і довжина гвинтів варіюються залежно від моделі кронштейна для настінного кріплення.

Використання будь-яких інших гвинтів, крім комплектних, може призвести до внутрішнього пошкодження телевізора або його падіння тощо.

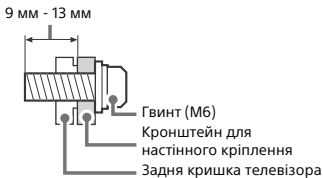
- Додатковий кронштейн для настінного кріплення (Лише SU-WL845, SU-WL840)  
Верхня сторона



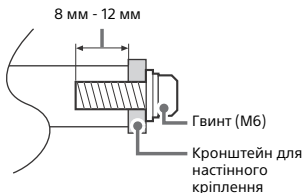
Нижня сторона



– Додатковий кронштейн для настінного кріплення (За винятком SU-WL845, SU-WL840)  
**KD-75XE94xx**

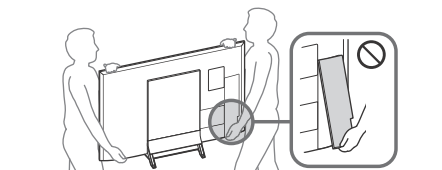
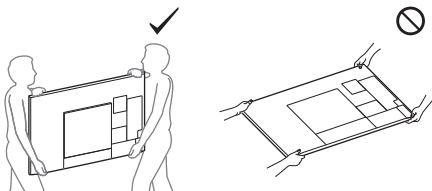


**KD-65/55XE93xx**

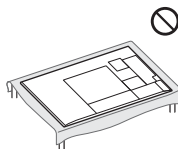


### Транспортування

- Перед транспортуванням телевізора від'єднайте всі кабелі.
- Для транспортування великого телевізора потрібно дві або три особи.
- При транспортуванні телевізора вручну тримайте його, як показано на малюнку. Не натискайте на РК-панель та рамку довкола екрана.

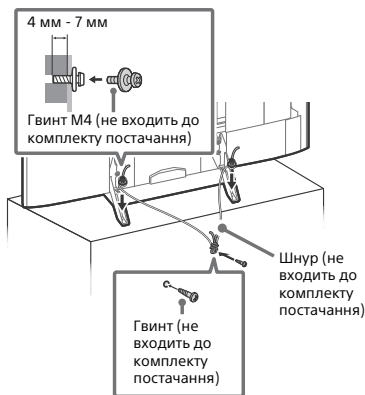
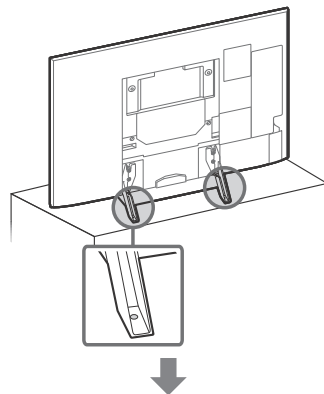


- Не кладіть телевізор під час його розвантаження, завантаження та монтажу.



- При переміщенні телевізора оберігайте його від поштовхів або надмірної вібрації.
- При транспортуванні телевізора до сервісного центру або при переїзді запакуйте його в коробку, використовуючи призначені для нього пакувальні матеріали.

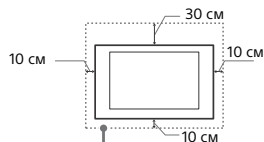
### Попередження падіння



### Вентиляція

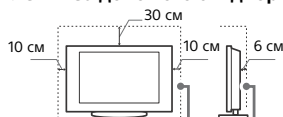
- Ніколи не закривайте вентиляційні отвори і нічого не вставляйте у корпус.
- Залишіть вільний простір навколо телевізора, як показано нижче.
- Переконайтеся, що ТВ вентилюється належним чином. Потрібно, щоб навколо ТВ було достатньо вільного місця, як це зображено на ілюстрації.

### Встановлення на стіні



Залиште принаймні такий простір вільним навколо телевізора.

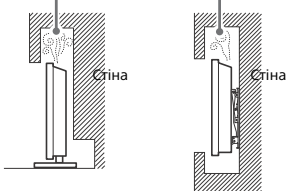
### Встановлення за допомогою підпори



Залиште принаймні такий простір вільним навколо телевізора.

- Для забезпечення належної вентиляції та запобігання накопиченню бруду або пилу:
  - Не кладіть телевизор у горизонтальне положення, не встановлюйте його нижньою стороною догори, задом наперед або на бік.
  - Не ставте телевизор на полицю, килим, постіль або у шафу.
  - Не накривайте телевизор тканиною, такою як занавіски, або іншими речами, наприклад газетами тощо.
  - Не встановлюйте телевизор так, як показано нижче.

Циркуляція повітря неможлива.



## Силовий шнур

Поводьтесь із силовим шнуром і розеткою у зазначений нижче спосіб, щоб запобігти ризику виникнення пожежі, ураження електричним струмом чи пошкодження та/або травм:

- Використовуйте силовий шнур, наданий тільки компанією Sony, а не іншими постачальниками.
- Вставляйте штепсель до електричної розетки до кінця.
- Підключайте телевизор тільки до мережі змінного струму з напругою 220 В - 240 В.
- При підключенні кабелів заради власної безпеки обов'язково від'єднайте силовий шнур і слідкуйте, щоб не залузлилися ногами у кабелів.
- Від'єднайте силовий шнур від розетки перед ремонтом або переміщенням телевизора.
- Тримайте силовий шнур подалі від джерел тепла.
- Регулярно виймайте штепсель із розетки й очищайте його. Якщо штепсель вкритий пилом і на нього потрапляє волога, його ізоляція може зіпсуватися, що може призвести до пожежі.

## Примітка

- Не використовуйте наданий силовий шнур із жодним іншим обладнанням.
- Не заземляйте, не згинайте і не перекручуйте силовий шнур надто сильно. Струмopовідні жили можуть оголитися або зламатися.
- Не модифікуйте силовий шнур.
- Не кладіть важкі речі на силовий шнур.
- Не тягніть силовий шнур при від'єднанні його від електричної розетки.
- Не підключайте надто багато приладів до однієї розетки.
- Не використовуйте електричну розетку, що не забезпечує належного прилягання контактів штепселя.

## ПРИМІТКА ЩОДО АДАПТЕРА ЗМІННОГО СТРУМУ (лише моделі, до комплекту яких додається адаптер змінного струму)

### Попередження

- Щоб знизити ризик займання й ураження електричним струмом, не надавайте цей прилад впливу дощу чи вологи. Щоб виключити можливість загоряння й ураження електричним струмом, не ставте на прилад предмети, наповнені водою, наприклад вази. Не встановлюйте прилад у замкнутому просторі, наприклад у книжковій шафі тощо.
- Розетка має знаходитися поблизу обладнання і бути легко доступною.
  - Використовуйте адаптер змінного струму і кабель живлення, що додаються.
  - Не використовуйте інший адаптер змінного струму. Це може спричинити несправність.
  - Підключайте адаптер змінного струму до легко доступної розетки.

- Не намотуйте кабель живлення навколо адаптера змінного струму. Це може призвести до пошкодження жил кабелю та спричинити несправність медіаприймача.
- Не торкайтеся до адаптера змінного струму вологими руками.
- Помітивши якість неполадки, негайно від'єднайте адаптер змінного струму від розетки.
- Навіть після вимкнення прилад залишається підключеним до електричної мережі. Від'єднайте його від розетки.
- При тривалому використанні адаптер змінного струму нагрівається. Це можна відчути, доторкнувшись до нього рукою.



## Заборонене використання

Не встановлюйте та не використовуйте телевизор у нижчезазначених місцях, оточеннях і ситуаціях, оскільки це може призвести до несправності телевизора, пожежі, ураження електричним струмом, пошкодження та/або травм.

### Місця:

- Надворі (під прямим сонячним промінням), на морському узбережжі, на кораблі або іншому судні, всередині транспортного засобу, у медичних закладах, нестабільних місцях, поблизу відкритих водойм або джерел води, в умовах дощу або диму.

### Середовище:

- Гарячі, вологі або надмірно запилені місця; місця, куди можуть потрапити комахи; де телевизор може зазнати механічної вібрації, поблизу займистих речей (свічок тощо). Захищайте телевизор від крапель і бризок рідини та не ставте на нього наповнені рідиною предмети, наприклад вази.

### Ситуації:

- Використання телевизора, якщо у вас мокрі руки, якщо корпус телевизора знятий, а також його використання з устаткуванням, не рекомендованим виробником. Від'єднайте телевизор від розетки та антени під час грози.
- Встановлення телевизора так, що він виступає в навколишній простір. Від удару об телевизор можуть постраждати люди і пошкодитися інші предмети.



- Встановлення телевизора у вологих і пильних місцях, а також у приміщеннях, де присутній маслянистий дим або пара (поряд із кухонним столом чи зволожувачем). Це може спричинити пожежу, електричний удар або деформацію.
- Встановлення телевизора в місцях, які перебувають під дією високих температур, наприклад під прямими сонячними променями, поблизу батареї опалення або нагрівально-вентиляційної системи. Перегрівання телевизора може призвести до деформації корпусу і пошкодження самого пристрою.



- У разі встановлення у вбиральні публічної лазні чи курорту з гарячими джерелами можливе пошкодження телевизора сіркою, що міститься в повітрі, тощо.
- Для досягнення найвищої якості зображення подбайте про те, щоб екран не був спрямований на сонце чи джерело штучного освітлення.
- Не заносьте телевизор із холоду в тепле приміщення. Різка зміна температури може викликати конденсацію вологи. Це може призвести до погіршення якості зображення і якості відтворення кольорів. У такому разі дайте волозі повністю випаруватися і лише потім вмикайте телевизор.



## Поломка компонентів:

- Не кидайте нічого в телевізор. Скло екрана може розбитися від удару та спричинити серйозну травму.
- Якщо корпус телевізора тріснув, не торкайтеся його, доки ви не від'єднасте силовий шнур від електромережі. Окрім того, це може призвести до ураження електричним струмом.

## Коли телевізор не використовується

- Якщо ви не будете використовувати телевізор протягом кількох днів, його слід від'єднати від електромережі з міркувань безпеки та збереження навколишнього середовища.
- Оскільки просте вимикання телевізора не означає його від'єднання від електромережі, потрібно витягнути штепсель з електричної розетки, щоб відключити телевізор повністю.
- Деякі телевізори мають такі функції, для належної роботи яких телевізор має залишатися в режимі очікування.

## Щодо дітей

- Не дозволяйте дітям залазити на телевізор.
- Тримайте малі деталі поза доступом дітей, щоб діти їх випадково не проковтнули.

## У разі виникнення нижченаведених проблем...

У разі виникнення будь-якої з нижченаведених проблем негайно **вимкніть** телевізор і від'єднайте силовий шнур від електромережі.

Зверніться до свого продавця або сервісного центру Sony з проханням, щоб ваш телевізор перевірів кваліфікований працівник.

### Коли:

- Силовий шнур пошкоджено.
- Штепсель погано тримається в електричній розетці.
- Телевізор пошкоджено у результаті падіння, удару або потрапляння у нього якого-небудь предмета.
- Через отвори у корпусі всередину потрапила рідина або твердий предмет.

## Про температуру ЖК-телевізора

Якщо ЖК-телевізор використовується протягом тривалого часу, то панель навколо нього нагрівається. Це можна відчутно на дотик.

## Застережні заходи

### Перегляд телевізора

- Дивіться телевізор при помірному освітленні, оскільки перегляд телевізора при поганому освітленні або протягом тривалого часу призводить до напруження очей.
- Використовуючи навушники, відрегулюйте гучність таким чином, щоб уникнути надмірних рівнів, оскільки в іншому разі це може призвести до погіршення слуху.

### РК-екран

- Незважаючи на те, що РК-екран виготовлений із використанням високоточної технології і 99,99% або більше пікселів ефективно функціонують, на екрані можуть з'являтися чорні точки або яскраві точки світла (червоні, сині або зелені). Це структурна властивість РК-екрана, а не результат його несправності.
- Не штовхайте й не дряпайте передній фільтр і не кладіть речі на цей телевізор. Зображення може стати нерівномірним або РК-екран може бути пошкоджено.
- Якщо телевізор використовується у холодному приміщенні, зображення може стати розмитим або темним. Це не є ознакою несправності. Такі явища зникають при підвищенні температури.
- При тривалому відтворенні нерухомих зображень на них може з'являтися ореол.

- Екран і корпус нагріваються під час роботи телевізора. Це не є несправністю.
- РК-екран містить невелику кількість рідкого кристала. Дотримуйтеся місцевих постанов і правил щодо утилізації.

## Догляд і чищення екрана/корпусу телевізора

Перед чищенням обов'язково від'єднайте силовий шнур телевізора від електричної розетки.

Щоб запобігти погіршенню якості матеріалів або покриття екрана, дотримуйтеся нижченаведених заходів безпеки.

- Щоб видалити пил із поверхні екрана/корпусу, обережно протріть її м'якою тканиною. Якщо заплілена стійка, протріть поверхню м'якою тканиною, злегка змоченою слабким розчином мийного засобу.
- Не розбризкуйте воду або мийучий засіб безпосередньо на телевізор. Рідина може потрапити на нижню частину екрана чи на зовнішні деталі, а потім всередину приладу і пошкодити телевізор.
- Ніколи не використовуйте жодні жорсткі тканини, лужні або кислотні розчини й порошки для чищення або леткі розчинники, зокрема спирт, бензол, розріджувачі, інсектициди тощо. Використання таких речовин або тривалий контакт із гумою або вінілом може призвести до пошкодження поверхні екрана і матеріалу, з якого зроблено корпус.
- Не торкайтеся до телевізора, якщо ваші руки змачено будь-якою хімічною речовиною, наприклад кремом для рук або сонцезахисним кремом.
- Для забезпечення належної вентиляції рекомендуємо періодично чистити вентиляційні отвори за допомогою пилососа.
- Регулюючи кут повороту телевізора, повертайте його повільно, щоб уникнути його переміщення або зсуву зі своєї підставки.

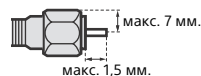


## Додаткове обладнання

- Тримайте додаткові компоненти або будь-яке обладнання, від якого йде електромагнітне випромінювання, подаль від телевізора. Інакше це може спричинити спотворення зображення та/або виникнення шуму.
- Це обладнання належним чином випробуване та визнане таким, що забезпечує функціонування з обмеженнями, визначеними у директиві щодо електромагнітної сумісності (EMC Directive) за використання сигнальних кабелів, коротших за 3 метри.
- Це обладнання належним чином випробуване та визнане таким, що забезпечує функціонування з обмеженнями, визначеними у директиві щодо електромагнітної сумісності (EMC Directive) за використання радіочастотних кабелів, коротших за 30 метрів, для роз'єму ефірного сигналу / супутникового сигналу / сигналу кабельного телебачення.

## Рекомендація щодо штекера типу F

Внутрішній дріт повинен виступати за з'єднувальну частину не більше, ніж на 1,5 мм.



(Довідкова схема штекера типу F)

## Функціонування пристрою у бездротовому режимі

- Не використовуйте цей пристрій у безпосередній близькості від медичного обладнання (електрокардіостимуляторів тощо), оскільки це може призвести до неправильної роботи медичного обладнання.
- Не зважаючи на те, що цей пристрій передає/отримує кодовані сигнали, остерігайтеся несанкціонованого перехоплення. Виробник не несе відповідальності за виникнення будь-яких проблемних ситуацій у зв'язку з цим.
- При встановленні й експлуатації цього обладнання слід зберігати відстань між антеною цього приладу та частинами тіла людини не менше 20 см.

## **Застереження щодо поводження з пультом дистанційного керування**

- Встановлюючи елементи живлення, слідкуйте за правильністю полярності.
- Не використовуйте одночасно елементи живлення різних типів або старі й нові елементи живлення.
- Утилізуйте елементи живлення без шкоди для навколишнього середовища. У певних регіонах існують правила щодо утилізації елементів живлення. Будь ласка, дізнайтеся про це у місцевих органах влади.
- Поводьтеся з пультом обережно. Не впускайте, не наступайте на нього та не допускайте пролиття на нього жодних рідин.
- Не кладіть пульт поблизу джерел тепла, під пряме сонячне проміння та у вологі місця.

## **Утилізація телевізора**



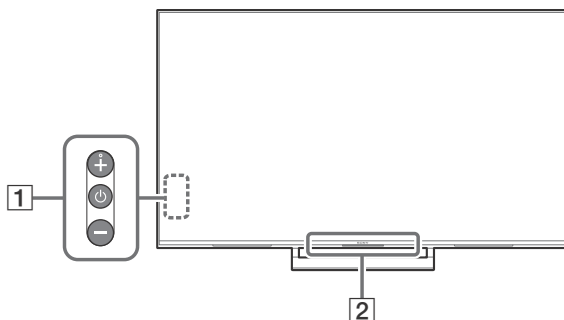
**Утилізація старого електричного та електронного обладнання (застосовується в Європейському союзі та інших європейських країнах із системами роздільного збирання сміття)**



**Переробка використаних елементів живлення (директива діє у межах країн Європейського Союзу та інших країн Європи зі системами роздільного збору відходів)**

# Компоненти пристрою й елементи керування

## Елементи керування й індикатори



- 1** **⏻ (живлення) /+/-**  
**Якщо телевізор вимкнений,**  
Натисніть **⏻**, щоб увімкнути.  
**Якщо телевізор увімкнений,**  
Натисніть і тримайте **⏻**, щоб вимкнути живлення.  
Повторно натискайте **⏻** для зміни функції, а потім за допомогою кнопки + або - виберіть:
- Регулювання гучності.
  - Вибір каналу.
  - Вибір джерела вхідного TV-сигналу.

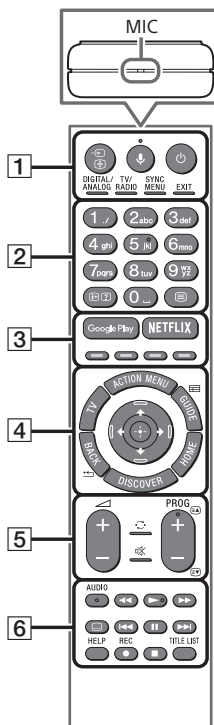
- 2** **Датчик пристрою дистанційного керування\* / датчик світла\* / індикатор підсвічування**  
Індикатор підсвічування горить або блимає в залежності від стану телевізора.  
Додаткову інформацію див. у довідці.

\* Не розташовуйте біля датчика жодних предметів.

# Використання пристрою дистанційного керування

## Опис компонентів пристрою дистанційного керування

Форма пристрою дистанційного керування, розташування, наявність і функції кнопок на пристрої дистанційного керування залежать від регіону, країни й моделі телевізора.



### 1 (вибір вхідного каналу/ утримання тексту)

У режимі телебачення: Виведіть на екран і виберіть джерело вхідного сигналу.  
У режимі тексту: Утримання поточної сторінки.

### (Мікрофон)

Використання голосової функції.  
(Наприклад, пошук контенту за допомогою голосу.)

### (режим очікування телевізора)

Увімкнення чи вимкнення телевізора (режим очікування).

### DIGITAL/ANALOG

Переключення між цифровим і аналоговим режимами.

### TV/RADIO

Переключення між телевізійним і радіомовленням.

### SYNC MENU

Відображення меню BRAVIA Sync.

### EXIT

Повернення до попереднього вікна або вихід із меню. Якщо доступна інтерактивна прикладна послуга, натисніть, щоб вийти з цієї послуги.

## 2 Кнопки з цифрами

### (інформація/відображення тексту)

Відображення інформації.

### (текст)

Відображення текстової інформації.

## 3 Google Play

Доступ до інтерактивної послуги «Google Play».

### NETFLIX (Не в усіх країнах і регіонах та не в усіх моделях телевізорів)

Доступ до інтерактивної послуги «NETFLIX».

### Кольорові кнопки

Виконання відповідної функції.

## 4 ACTION MENU

Відображення списку контекстних функцій.

### TV

- Переключення на телевізійний канал або вхідний сигнал з іншої програми.
- Увімкніть телевізор, щоб відобразити телеканал або джерело вхідного сигналу.

### GUIDE/

Відображення цифрової програми передач.

### BACK/

Повернення до попереднього екрана.

### HOME

Відображення головного меню телевізора.

### DISCOVER

Виклик контентної панелі для пошуку вмісту.

### (Вибір елемента/введення)

## 5 +/- (гучність)

Регулювання гучності.



### (перехід)

Переключення між двома каналами чи джерелами вхідного сигналу. Телевізор буде переключатися між поточним каналом (джерелом вхідного сигналу) і каналом (джерелом вхідного сигналу), що використовувався останнім.

### (вимкнення звуку)

Вимкнення звуку. Натисніть ще раз для відновлення звуку.

### PROG +/-//

У режимі телебачення: Виберіть канал. У режимі тексту: Вибір наступної () або попередньої () сторінки.

## 6 AUDIO

Зміна мови для поточної передачі.

### 

Керування мультимедійним вмістом на телевізорі або підключеному пристрої, що підтримує функцію BRAVIA Sync.

### (параметри субтитрів)

Увімкнення та вимкнення субтитрів (за наявності цієї функції).

### HELP

Відображення довідкового меню. З цього місця доступна Довідка.

### REC

Записування поточної передачі за допомогою функції записування на пристрій USB HDD.

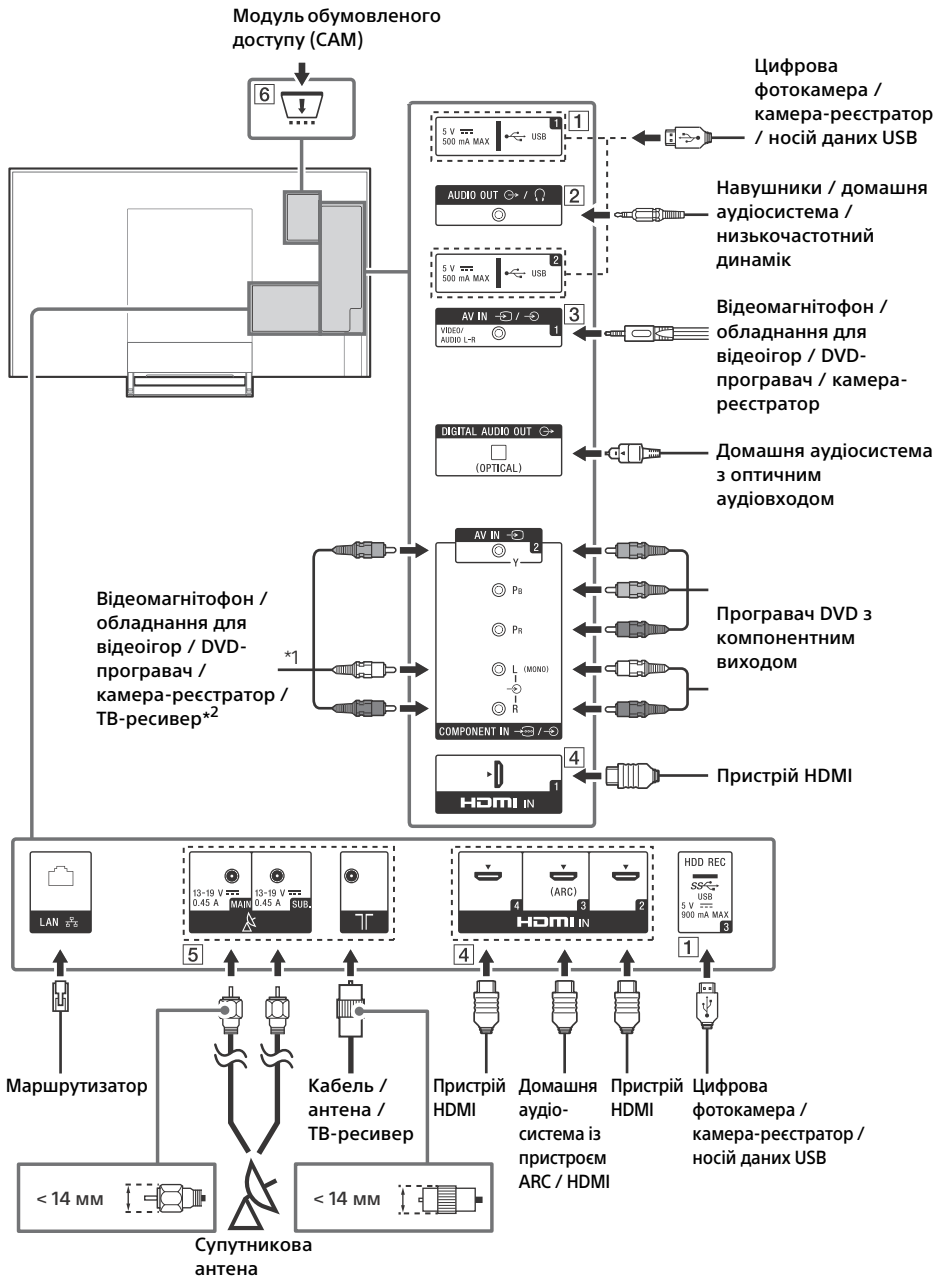
### TITLE LIST

Відображення списку розділів.



# Схема підключення

Додаткову інформацію про підключення див. у довідці (натисніть **HELP** на пристрої дистанційного керування).



### 1 USB 1/2, SS USB 3 (HDD REC)\*3

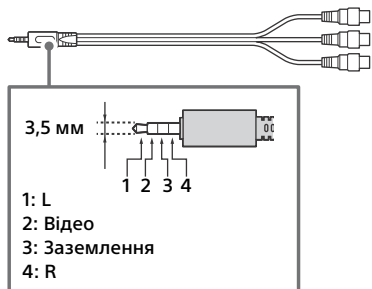
- Підключення великого пристрою USB може призвести до порушення роботи інших підключених пристроїв.
- Підключайте великий пристрій USB до порту USB 1.

### 2 AUDIO OUT ⇄

- Підтримує лише 3-полюсний мініроз'єм.
- Щоб відтворювати звук телевізора через підключене обладнання, натисніть кнопку **HOME**.  
Виберіть [Налаштування] → [Звук] → [Аудіовихід/вихід для навушників], а потім потрібний елемент.

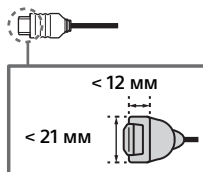
### 3 AV IN 1

- У разі необхідності встановлення композитного підключення використовуйте аналоговий кабель розширення (не входить до комплексу постачання).



### 4 HDMI IN 1/2/3/4

- Якщо цифрова аудіосистема підтримує технологію Audio Return Channel (ARC), її слід підключати до гнізда HDMI IN 3. Якщо ні, слід додатково підключити систему до гнізда DIGITAL AUDIO OUT (OPTICAL).



### 5 (вхід для супутникової антени), (PC-вхід)

- Підключення для ефірного/кабельного і супутникового телебачення. Етапи підключення: SUB. → Антена → MAIN
- SUB. роз'єм слід підключати лише під час використання режиму подвійного тюнера (за винятком передачі одним кабелем EN50494).

### 6 CAM (модуль обумовленого доступу)

- Доступ до платних послуг телебачення. Докладну інформацію дивіться в посібнику з експлуатації модуля CAM.
- Не вставляйте смарт-карту безпосередньо в гніздо CAM на телевізорі. Карту слід вставляти в модуль обумовленого доступу, наданий уповноваженим дилером.
- Модуль CAM не підтримується в деяких країнах та регіонах. Запитуйте в уповноваженого дилера.
- Якщо переключитися на цифрову передачу після використання інтернет-відео, то може з'явитися повідомлення CAM.

\*1 При підключенні монообладнання підключайте його до L (MONO) аудіороз'єму (гнізда).

\*2 Для зовнішніх пристроїв, оснащених виключно аудіовідеовиходом SCART, використовуйте адаптер SCART-RCA.

\*3 Не в усіх країнах і регіонах та не в усіх моделях телевізорів.

# Встановлення телевізора на стіні

## Використання кронштейна для настінного кріплення (продається окремо)

У цьому посібнику з експлуатації наведено тільки інструкції щодо підготовки телевізора до встановлення на стіні.

### Інформація для споживачів:

Для захисту виробу та з міркувань безпеки компанія Sony настійно рекомендує, щоб встановлення телевізора здійснювалося дилерами або ліцензованими підрядниками Sony. Не намагайтеся встановити його самостійно.

### Дилерам та підрядникам Sony:

Приділяйте максимальну увагу безпеці під час встановлення, періодичного обслуговування та перевірки виробу.

Цей виріб має бути встановлений фахівцем, який уміє визначити міцність стіни, що повинна витримувати вагу телевізора. Неправильно закріплений телевізор може впасти і завдати важкої травми. Компанія Sony не несе жодної відповідальності за збитки і травми, спричинені неправильним використанням чи встановленням цього виробу, а також застосуванням виробів, відмінних від вказаного. Це твердження не обмежує інші права, які можуть належати вам за законом.

Використовуйте кронштейн для настінного кріплення SU-WL845 (не входить до комплекту постачання) (тільки KD-75XE94xx, KD-65XE93xx), SU-WL840 (не входить до комплекту постачання) (тільки KD-55XE93xx) або SU-WL450 (не входить до комплекту постачання) (тільки KD-65/55XE93xx) для монтажу телевізора на стіну.

При встановленні кронштейна для настінного кріплення користуйтеся посібником з експлуатації та посібником зі встановлення кронштейна для настінного кріплення.

### Примітка

- Тримайте викручені гвинти в безпечному, недосяжному для дітей місці.
- Переконайтеся, що стіна має достатні розміри і в змозі витримати вагу, щонайменше в шість разів більшу за вагу телевізора.

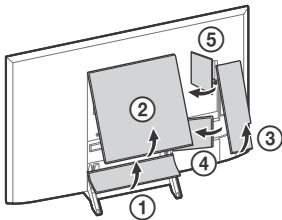


Щоб отримати інструкції зі встановлення кронштейна для настінного кріплення для вашої моделі телевізора, відвідайте наведений нижче веб-сайт:

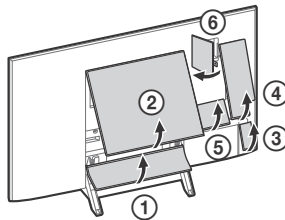
[www.sony.eu/tv/wall-mount-bracket-manual](http://www.sony.eu/tv/wall-mount-bracket-manual)

Зніміть кришку з підпори та кришки контактів.

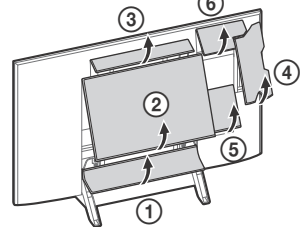
**KD-75XE94xx**



**KD-65XE93xx**



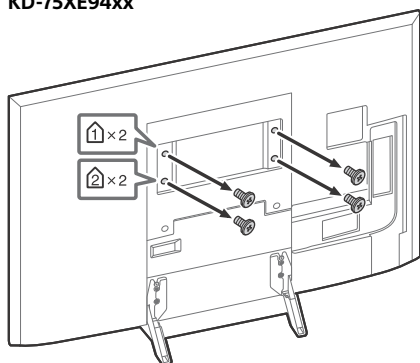
**KD-55XE93xx**



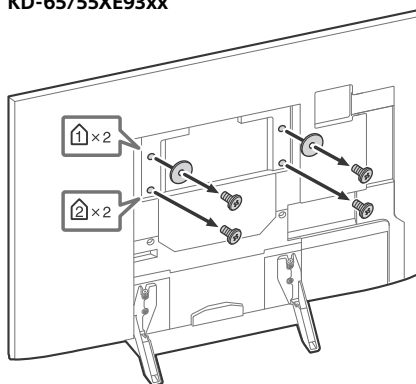
**SU-WL845 (KD-75XE94xx, KD-65XE93xx), SU-WL840 (KD-55XE93xx)**

Викрутіть гвинти із задньої панелі телевізора.

**KD-75XE94xx**

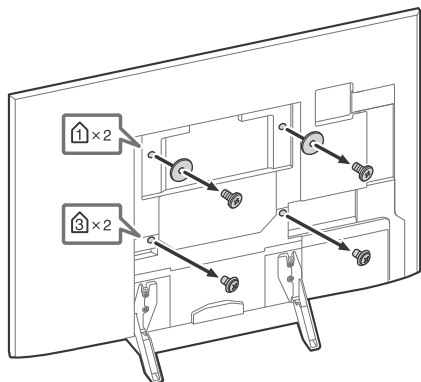


**KD-65/55XE93xx**

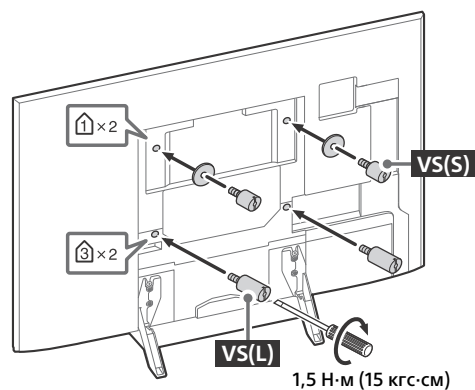


## SU-WL450 (Лише KD-65/55XE93xx)

- 1 Викрутіть гвинти із задньої панелі телевізора.



- 2 Прикріпіть настінне кріплення (додається до телевізора) ззаду телевізора (так щоб кріплення було паралельне стіні).



### Примітка

- У разі використання електричної викрутки задайте крутильний момент приблизно 1,5 Н·м (15 кгс·см).
- Приєднуючи настінне кріплення до телевізора, затягніть його гвинти.
- Установлюючи настінне кріплення, використовуйте лише викрутку з плоским шліцом. Використання іншого інструмента може призвести до надмірного затягування гвинтів настінного кріплення та пошкодження Телевізора.

## Лише KD-75XE94xx, KD-55XE93xx

Телевізор можна приєднати до кронштейна для настінного кріплення (не додається) у такому вигляді, як він був запакований.

Підготуйте телевізор для приєднання настінного кронштейна, перш ніж підключати кабелі.

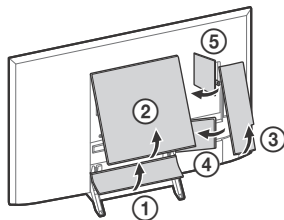
Цей виріб має бути встановлений фахівцем, який уміє визначати міцність стіни, що повинна витримувати вагу телевізора. Неправильно закріплений телевізор може впасти і завдати важкої травми. Компанія Sony не несе жодної відповідальності за збитки і травми, спричинені неправильним використанням чи встановленням цього виробу, а також застосуванням виробів, відмінних від вказаного. Це твердження не обмежує інші права, які можуть належати вам за законом.

**Для захисту виробу та з міркувань безпеки компанія Sony настійно рекомендує, щоб встановлення телевізора здійснювалося кваліфікованими спеціалістами. Не намагайтеся встановити його самостійно.**

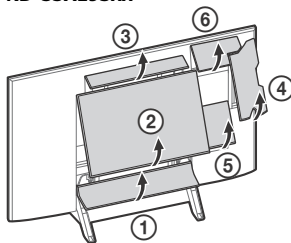
- Дотримуйтеся інструкцій, які ви отримали разом із кронштейном для настінного кріплення для вашої моделі телевізора.
- Обов'язково зберігайте невикористані гвинти та настільну підпору в безпечному місці, доки не знадобиться приєднати її. Тримайте гвинти подалі від малих дітей.
- Переконайтеся, що стіна має достатні розміри і в змозі витримати вагу, щонайменше в шість разів більшу за вагу телевізора.

**1** Зніміть кришку з підпори та кришки контактів.

KD-75XE94xx

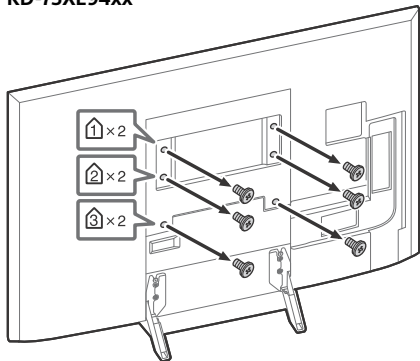


KD-55XE93xx

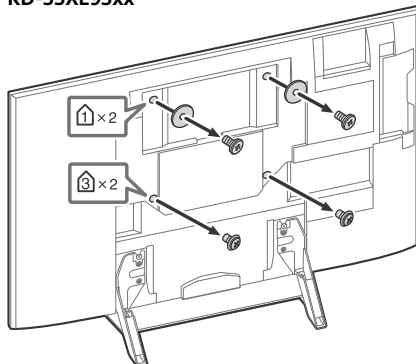


**2** Викрутіть гвинти із задньої панелі телевізора.

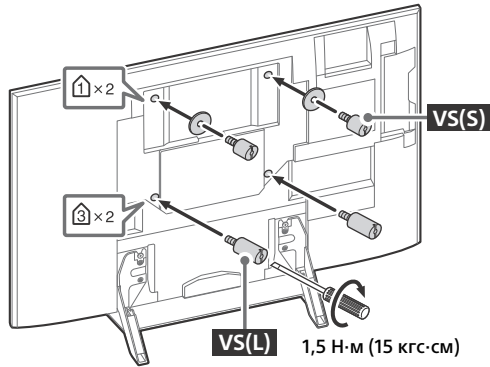
KD-75XE94xx



KD-55XE93xx

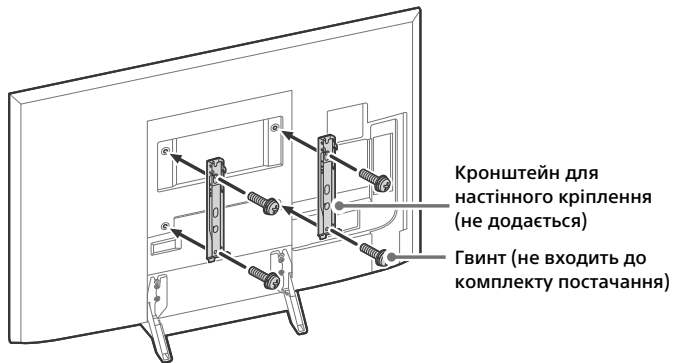


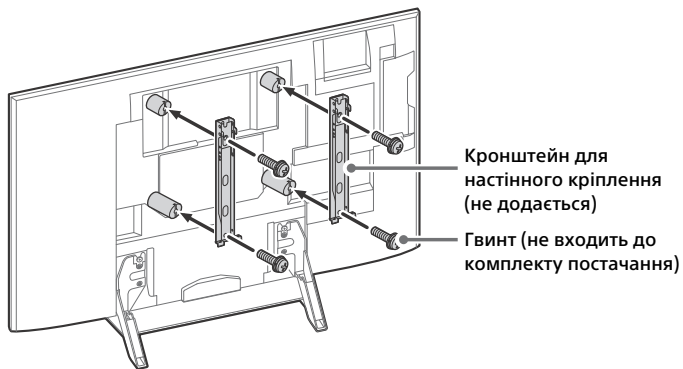
- 3** Прикріпіть настінне кріплення (додається до телевізора) ззаду телевізора (так щоб кріплення було паралельне стіні). (Лише KD-55XE93xx)



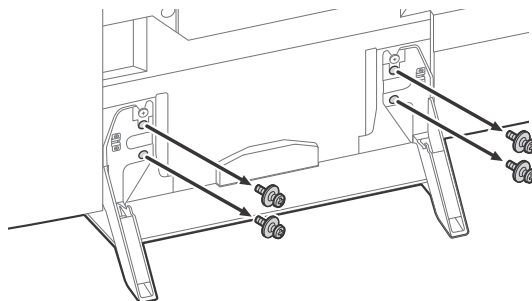
- 4** Приєднайте кронштейн для настінного кріплення (не додається) за допомогою гвинтів (не додаються).

**KD-75XE94xx**





## 5 Від'єднайте настільну підпору від телевізора.



### Примітка

- У разі використання електричної викрутки задайте крутильний момент приблизно 1,5 Н·м (15 кгс·см).
- Приєднуючи настінне кріплення до телевізора, затягніть його гвинти. Установлюючи настінне кріплення, використовуйте лише викрутку з плоским шліцом. Використання іншого інструмента може призвести до надмірного затягування гвинтів настінного кріплення та пошкодження телевізора.



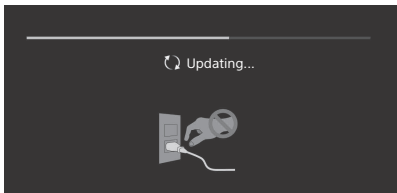
## Усунення несправностей

Для пошуку та усунення загальних несправностей (чорний екран, відсутність звуку, «зависання» зображення, відсутність реакції від телевізора або втрата мережевого підключення) виконуйте такі дії.

- 1 Перезапустіть телевізор, натиснувши та тримаючи кнопку живлення на пристрої дистанційного керування, поки не відобразиться повідомлення. Телевізор перезапуститься. Якщо робота телевізора не відновлюється, спробуйте від'єднати його від електромережі на дві хвилини, а потім підключіть його знову.
- 2 Див. меню **HELP** (натисніть на пристрої дистанційного керування).
- 3 Підключіть телевізор до інтернету й оновіть програмне забезпечення.
- 4 Відвідайте веб-сайт підтримки Sony (відповідна інформація міститься на задній кришці).

### Коли відображається повідомлення [З'явилось оновлення системного ПЗ для ТВ...].

Компанія Sony наполегливо рекомендує оновлювати програмне забезпечення телевізора за допомогою функції [Оновити зараз]. Такі оновлення програмного забезпечення покращують роботу телевізора або додають нові функції. Відобразиться такий екран із повідомленням [Updating...] (Оновлення...) Під час оновлення програмного забезпечення блиматиме індикатор підсвічування.



Не від'єднуйте кабель живлення під час оновлення програмного забезпечення. Оновлення може встановитися неповністю і програмне забезпечення функціонуватиме неправильно. Оновлення програмного забезпечення може тривати до 15 хвилин.

Коли вставляєте штекер телевізора, телевізор може не увімкнутися одразу після натиснення кнопки живлення на пристрої дистанційного керування або на самому телевізорі.

Для ініціалізації системи потрібен певний час. Зачекайте одну хвилину, а потім знову натисніть кнопку.

## Несправності та способи їх усунення

### Якщо індикатор підсвічування блимає червоним.

- Порахуйте кількість спалахів (інтервал між якими складає три секунди). Перезавантажте телевізор, витягнувши штекер із розетки. Через дві хвилини знову підключіть його й увімкніть телевізор. Якщо проблема не зникає, відключіть кабель живлення та зверніться до найближчого магазину або сервісного центру Sony і повідомте кількість блимає індикатора підсвічування.

### Неможливо отримати ефірний/кабельний сигнал.

- Перевірте антену, кабельне з'єднання та налаштування ретранслятора.
- Виберіть джерело ефірного/кабельного сигналу, натиснувши **DIGITAL/ANALOG** на пристрої дистанційного керування. Якщо служба мовлення не відображається, натисніть **TV**, а потім натисніть **DIGITAL/ANALOG**.
- Ефірний сигнал може пригнічуватися, якщо поруч є потужне джерело сигналу. Задайте для параметра [LNA (KH ---)] значення [Вимкн] у цифровому налаштуванні.
- Після переїзду в нове помешкання або після спроби отримати нові послуги мовлення спробуйте відшукати послуги мовлення, вибравши [Цифрове налаштування].

### Неможливо отримати супутниковий сигнал.

- Перевірте кабельне з'єднання супутникового сигналу.
- Коли відобразиться повідомлення [Немає сигналу. Виявлено перевантаження LNB...], від'єдняйте кабель живлення. Після цього перевірте супутниковий кабель на відсутність пошкоджень, а також переконайтеся, що на супутниковому з'єднувачі не закорочено лінію супутникового сигналу.

### Пульт дистанційного керування не працює.

- Замініть батарейки.

## Ви забули пароль для розблокування функції «Батьківський замок».

- Введіть PIN-код 9999 і виберіть [Змінити PIN-код].

## Зона навколо телевізора нагрівається.

- Якщо телевізор використовується протягом тривалого часу, зона навколо нього нагрівається.

Це можна відчути на дотик.

## Технічні характеристики

### Система

Система панелі

РК-панель (Рідкокристалічний Дисплей),  
Світлодіодне підсвічування

Телевізійна система

Залежить від вибраної країни, регіону або моделі телевізора  
Аналогова: В/Г, D/K, I  
Цифрова: DVB-T/DVB-C  
DVB-T2\*  
Супутник\*: DVB-S/DVB-S2

Система кольору

PAL, SECAM, NTSC3.58 (тільки відео), NTSC4.43 (тільки відео)

Покриття каналів

Залежить від вибраної країни, регіону або моделі телевізора  
Аналогова: UHF/VHF/кабель  
Цифрові: UHF/VHF/кабель  
Супутник\*: Проміжна частота 950–2150 МГц

Виведення звуку

KD-75XE94xx, KD-65XE93xx: 10 Вт + 10 Вт + 10 Вт + 10 Вт + 10 Вт + 10 Вт  
KD-55XE93xx: 5 Вт + 5 Вт + 10 Вт + 10 Вт + 10 Вт + 10 Вт

Безпроводова технологія

Протокол IEEE802.11ac/a/b/g/n  
(Доступність технології IEEE802.11ac залежить від країни та регіону.)  
Bluetooth 4.1  
Частотні діапазони: WLAN 2,4 ГГц / 5 ГГц,  
Bluetooth 2,4 ГГц  
Передавач потужності радіочастот: МАКС.  
100 мВт

\* Не всі телевізори підтримують технологію DVB-T2 чи DVB-S/S2 та мають роз'єм для супутникової антени.

### Вхідні та вихідні гнізда

Антенна/кабель

Зовнішній роз'єм із опором 75 Ом для VHF/UHF

Супутникова антена

Гніздовий роз'єм типу F, 75 Ом.  
DiSeqC 1.0, LNB 13 В/18 В, звук 22 кГц, Передача одним кабелем EN50494.

 /  AV IN 1

Вхід Video/Audio (Відео/Аудіо) (міні-джек)

 /  COMPONENT IN

Y/Pb/Pr (компонентний відеосигнал): 1080p (50, 60 Гц), 1080i (50, 60 Гц), 720p (50, 60 Гц), 576p, 576i, 480p, 480i

Аудіовхід (роз'єми RCA)

## AV IN 2

Відеовхід (звичайний штекер RCA із входом Y)  
HDMI IN 1, 2, 3, 4 (підтримка роздільної здатності 4K, сумісність із HDCP 2.2)

### Відео:

4096 × 2160p (50, 60 Гц)<sup>\*1+2</sup>, 4096 × 2160p (24 Гц)<sup>\*1</sup>, 3840 × 2160p (50, 60 Гц)<sup>\*2</sup>, 3840 × 2160p (24, 25, 30 Гц), 1080p (30, 50, 60 Гц), 1080/24p, 1080i (50, 60 Гц), 720p (30, 50, 60 Гц), 720/24p, 576p, 576i, 480p, 480i, формати ПК

\*1 Для вхідного сигналу 4096 × 2160p використовується формат виводу 3840 × 2160p.



\*2 Тільки HDMI IN 2 / 3.

Звук: 5,1-канальна лінійно-імпульсна модуляція: 32, 44,1, 48, 88,2, 96, 176,4 і 192 кГц, 16, 20 та 24 біти, Dolby Digital, Dolby Digital Plus і DTS

ARC (Зворотній аудіоканал) (тільки HDMI IN 3) (двоканальна лінійна імпульсно-кодова модуляція (Linear PCM): 48 кГц, 16 біти, Dolby Digital, Dolby Digital Plus, DTS)


## DIGITAL AUDIO OUT (OPTICAL)

Додатковий цифровий роз'єм (двоканальна лінійна імпульсно-кодова модуляція (Linear PCM): 48 кГц, 16 біти, Dolby Digital, DTS)

AUDIO OUT  /  (стерео міні-гніздо)

Навушники, аудіовхід, сабвуфер

 1,  2,  3 (HDD REC)<sup>\*1</sup>

Гніздо пристрою USB ( 3, пристрій USB HDD для функції записування)

Гнізда USB 1 і 2 підтримують стандарт High Speed USB (USB 2.0).

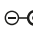
Гніздо USB 3 підтримує стандарт Super Speed USB (USB 3.0).



Гніздо CAM (модуль обумовленого доступу)



LAN  
Роз'єм 10BASE-T/100BASE-TX (Залежно від робочого середовища мережі швидкість з'єднання може відрізнятися. Швидкість та якість передачі даних 10BASE-T/100BASE-TX не гарантуються для цього телевізора.)

 DC IN 24 V (лише моделі, до комплекту яких додається мережний адаптер)  
Вхід адаптера змінного струму

## Інше

### Додаткові аксесуари

Кронштейн для настінного кріплення:  
SU-WL845 (Лише KD-75XE94xx, KD-65XE93xx)  
Кронштейн для настінного кріплення:  
SU-WL840 (Лише KD-55XE93xx)  
Кронштейн для настінного кріплення:  
SU-WL450 (Лише KD-65/55XE93xx)

### Умови зберігання:

Продукцію зберігають в упакованому виді в темних, сухих, чистих, добре вентильованих приміщеннях, ізольованих від місць зберігання кислот і лугів. Температура зберігання\*: від -20 °C до +60 °C. Відносна вологість зберігання\*: < 80 % (без конденсації).

\*Примітка: неможливо отримати максимальні значення для обох параметрів одночасно. Робоча температура: від 0 °C до 40 °C. Робоча відносна вологість: 10 % – 80 % (без конденсації).

## Живлення, технічні дані виробу та інше

### Споживана потужність

за винятком моделі, до комплекту якої додається адаптер змінного струму 220 В - 240 В змінного струму, 50 Гц лише моделі, до комплекту яких додається адаптер змінного струму Живлення постійним струмом 24 В через адаптер змінного струму Номінальна вхідна потужність: 220 В - 240 В змінного струму, 50 Гц

### Клас енергоефективності

KD-75XE94xx: B  
KD-65XE93xx: A  
KD-55XE93xx: B

Розмір екрана (виміряний по діагоналі) (Прибл.)

KD-75XE94xx: 189,3 см / 75 дюймів  
KD-65XE93xx: 163,9 см / 65 дюймів  
KD-55XE93xx: 138,8 см / 55 дюймів

### Споживання електроенергії

У режимі [Стандартне]

KD-75XE94xx: 298 Вт  
KD-65XE93xx: 164 Вт  
KD-55XE93xx: 137 Вт

У режимі [Яскравий]

KD-75XE9405: 495 Вт  
KD-65XE9305: 294 Вт  
KD-55XE9305: 227 Вт

### Середньорічне споживання електроенергії\*2

KD-75XE94xx: 413 кВт-г  
KD-65XE93xx: 227 кВт-г  
KD-55XE93xx: 190 кВт-г

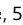
Споживання електроенергії в режимі очікування\*3\*4

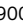
0,50 Вт (27 Вт у режимі оновлення програмного забезпечення/електронної програми телепередач)

Роздільна здатність дисплея

3840 точок (по горизонталі) × 2160 рядків (по вертикалі)

Вихідна потужність

USB 1/2: 5 В, , 500 mA (макс.)

USB 3: 5 В, , 900 mA (макс.)

## Габаритні розміри (Приблизно)

### (ш × в × т)

з настільною підпорою

KD-75XE94xx: 167,3 × 103,7 × 32,5 см

KD-65XE93xx: 145,1 × 91,3 × 29,5 см

KD-55XE93xx: 123,2 × 79,0 × 28,2 см

без настільної підпори

KD-75XE94xx: 167,3 × 96,2 × 6,2 см

KD-65XE93xx: 145,1 × 83,8 × 3,9 см

KD-55XE93xx: 123,2 × 71,5 × 4,0 см

## Вага (Приблизно)

з настільною підпорою

KD-75XE94xx: 47,6 кг

KD-65XE93xx: 42,4 кг

KD-55XE93xx: 32,6 кг

без настільної підпори

KD-75XE94xx: 42,8 кг

KD-65XE93xx: 38,2 кг

KD-55XE93xx: 28,6 кг

\*1 Не в усіх країнах і регіонах та не в усіх моделях телевізорів.

\*2 Річне споживання електроенергії за умови експлуатації телевізора 4 години на день, 365 днів на рік. Фактичний рівень споживання електроенергії залежить від режиму використання телевізора.

\*3 Вказане споживання електроенергії в режимі очікування досягається після того, як телевізор завершить усі внутрішні процеси.

\*4 Споживання електроенергії в режимі очікування збільшується, якщо телевізор підключено до мережі.

### Примітка

- Виймайте кришку з гнізда CAM (модуль обумовленого доступу) на телевізорі тільки для того, щоб вставити в це гніздо смарт-карту.
- Доступність аксесуарів залежить від країни, регіону, моделі та наявності на складі.
- Зовнішній вигляд і технічні характеристики можуть бути змінені без попередження.

## Примітки щодо функції цифрового телебачення

- Цифрове телебачення (цифрове телевізійне мовлення, супутникове та кабельне телебачення), інтерактивні послуги та мережеві функції можуть бути недоступними в деяких країнах і регіонах. Деякі функції можуть бути вимкненими або можуть не працювати належним чином для певних провайдерів і мережевих середовищ. Деякі постачальники послуг телебачення можуть нараховувати плату за свої послуги.
- Цей телевізор підтримує цифрове мовлення з використанням кодеків MPEG-2, H.264/MPEG-4 AVC та H.265/HEVC; водночас не гарантовано сумісність з усіма сигналами операторів / службовими сигналами, що можуть змінюватися з часом.

## Інформація про товарні знаки

- Терміни HDMI, HDMI High-Definition Multimedia Interface і логотип HDMI є товарними знаками або зареєстрованими товарними знаками HDMI Licensing LLC у США та інших країнах.
- Виготовлено за ліцензією компанії Dolby Laboratories. Dolby, Dolby Audio та емблема з подвійним D — торговельні марки компанії Dolby Laboratories.
- «BRAVIA» і BRAVIA є товарними знаками компанії Sony Corporation.
- Gracenote, Gracenote eyeQ, Gracenote VideoID, Gracenote Video Explore, емблема і логотип Gracenote, а також логотип «Powered by Gracenote» є товарними знаками чи зареєстрованими товарними знаками Gracenote у США та інших країнах.
- Opera® Devices SDK. Copyright 1995-2016 Opera TV AS. All rights reserved.
- Wi-Fi, Wi-Fi Direct, Miracast, Wi-Fi Protected Setup і логотип Wi-Fi CERTIFIED є товарними знаками або зареєстрованими товарними знаками Wi-Fi Alliance.

- Патенти на стандарт DTS див. на веб-сайті <http://patents.dts.com>. Вироблено за ліцензією DTS, Inc. DTS, логотип, а також DTS разом із логотипом є зареєстрованими товарними знаками, а «DTS Digital Surround» — товарним знаком компанії DTS, Inc. © DTS, Inc. Усі права захищено.
- Текстова торгова марка і логотипи Bluetooth® — зареєстровані торгові марки, що є власністю Bluetooth SIG, Inc. Корпорація Sony Corporation використовує їх за ліцензією. Інші торгові марки й торгові знаки належать відповідним власникам.
- DiSEqC™ є товарним знаком EUTELSAT. Цей телевізор підтримує DiSEqC 1.0. Цей телевізор не призначений для керування моторизованих антен.
- TUXERA — зареєстрований товарний знак Tuxera Inc. у США й інших країнах.
- Логотип USB-IF SuperSpeed USB (тризубець) є зареєстрованим товарним знаком USB Implementers Forum, Inc.









**4K**

Actual resolution: 3840 x 2160 pixels.



Справочное руководство  
Довідка

[http://rd1.sony.net/help/tv/eaep1/h\\_eu/](http://rd1.sony.net/help/tv/eaep1/h_eu/)



Для получения полезной информации о продукции Сони  
Для отримання корисної інформації щодо виробів компанії Сони

[www.sony.eu/support](http://www.sony.eu/support)

<http://www.sony.net/>

© 2017 Sony Corporation