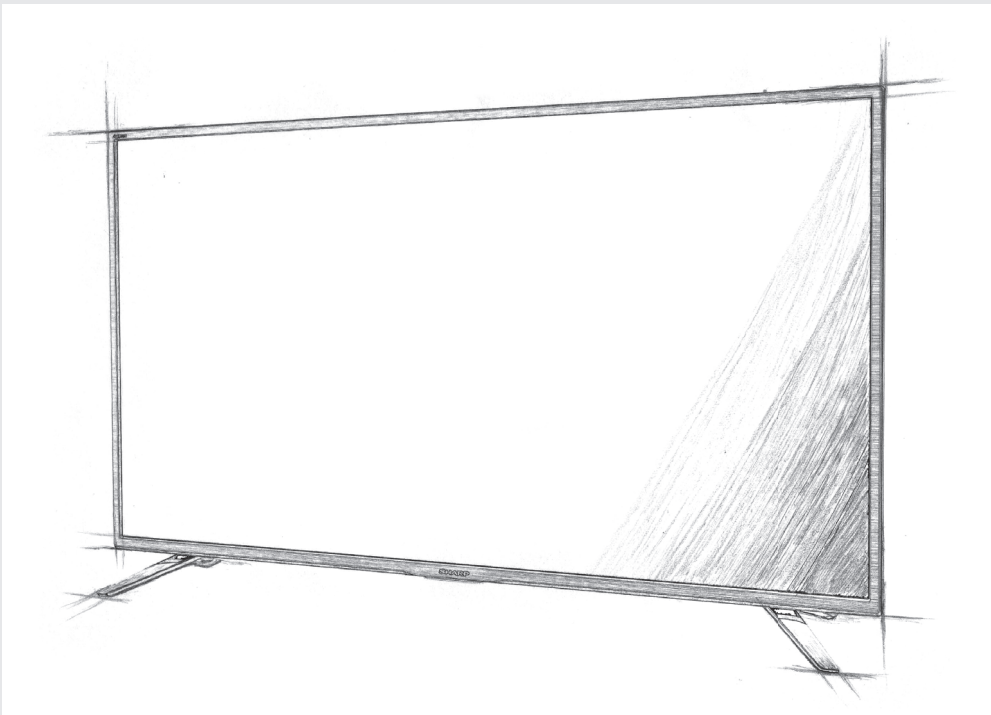


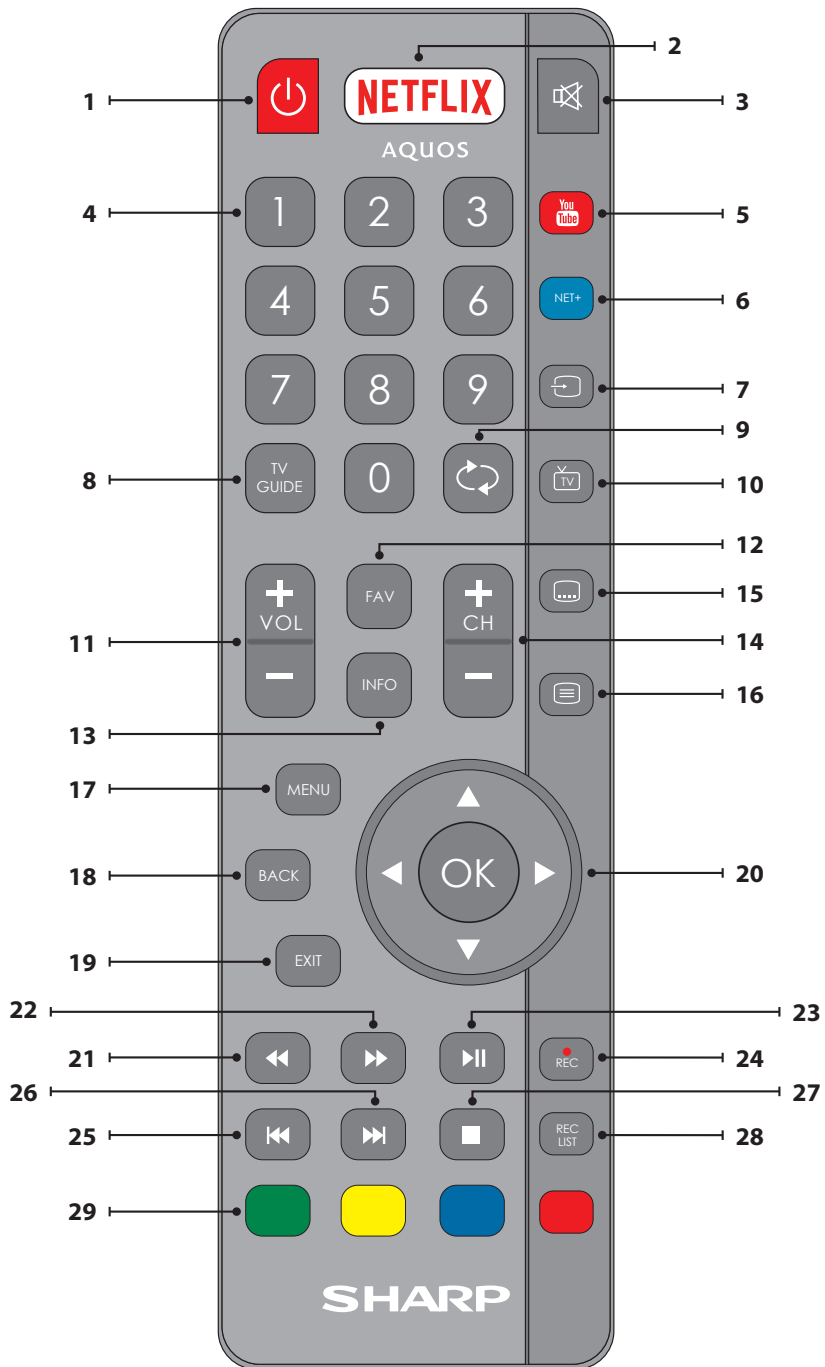
SHARP



Руководство пользователя User manual

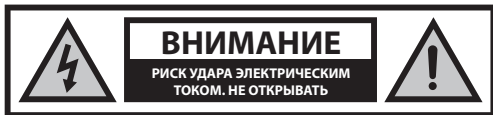
модели: | models:

LC-32CHG6352E	LC-32CHG6452E
LC-32CFG6352E	LC-32CFG6452E
LC-40CFG6352E	LC-40CFG6452E
LC-43CFG6352E	LC-43CFG6452E
LC-49CFG6352E	LC-49CFG6452E
LC-55CFG6352E	LC-55CFG6452E





Правила техники безопасности



Следует внимательно прочитать настоящие правила техники безопасности и соблюдать следующие меры предосторожности до начала работы устройства:

Для предотвращения пожара следует держать свечи и иные источники открытого огня на расстоянии от данного продукта.



- Для подъема и перемещения телевизоров с экраном более 43" требуются по меньшей мере два человека.
- В данном телевизоре отсутствуют детали, которые могут быть самостоятельно отремонтированы пользователем. В случае возникновения неисправности, необходимо обратиться к производителю или авторизованному сервисному представителю. Контакт с определенными элементами внутри телевизора может представлять собой угрозу для жизни. Данная гарантия не распространяется на неисправности, вызванные манипуляциями не имеющих разрешения на ремонт третьих лиц.
- Не следует снимать заднюю панель ТВ.
- Данный ТВ предназначен для приема и воспроизведения видео- и аудиосигналов. Использование для каких-либо иных целей строго запрещено.
- Не допускайте попадание капель или брызг жидкости на ТВ.
- Если комплектный шнур поврежден, необходимо заменить его у производителя, сервисного представителя или иных квалифицированных лиц во избежание опасности.
- Идеальное расстояние для просмотра телевизора примерно в пять раз больше диагонали экрана. Отражения на экране от других источников света могут ухудшить качество изображения.
- Необходимо убедиться в достаточности вентиляции телевизора и в том, что он не находится слишком близко к другим ТВ или предметам мебели.
- Расстояние от ТВ до стены должно быть не менее 5 см для обеспечения надлежащей вентиляции.
- Необходимо убедиться, что вентиляционные отверстия не закрыты такими предметами, как газеты, шторы, скатерть и т.д.
- Телевизор предназначен для использования в умеренном климате.
- Телевизор предназначен исключительно для работы в сухом месте. При использовании телевизора на улице следует убедиться, что он защищен от попадания влаги (дождь, брызги воды). Запрещается подвергать ТВ воздействию влаги.
- Запрещается помещать на телевизор какие-либо емкости с водой, такие, как вазы и т.п. Существует опасность их падения и разливания, в результате чего может произойти короткое замыкание. Телевизор должен стоять исключительно на ровной и твердой поверхности. Запрещается помещать под телевизор какие-либо предметы, такие, как газеты или одеяла, также как и на него.
- Следует убедиться, что ТВ не стоит на каких-либо шнурах питания, так как это может привести к их повреждению. Мобильные телефоны и прочие устройства, такие, как адаптеры WLAN, камеры слежения с беспроводной передачей сигнала и т.д., могут привести

к возникновению электромагнитных помех, поэтому их не следует помещать рядом с ТВ.

- Запрещается помещать ТВ рядом с нагревательными приборами или в местах, где он будет подвергаться воздействию прямого солнечного света, так как это отказывает отрицательное воздействие на охлаждение ТВ. Хранение в жарком месте может представлять серьезную опасность и существенно сократить срок службы ТВ. В целях обеспечения безопасности, для чистки ТВ пользуйтесь услугами квалифицированного специалиста.
- Не допускайте повреждения сетевого кабеля или переходника. Данный ТВ можно подключать только с помощью входящего в комплект поставки сетевого переходника/кабеля.
- Грозы представляют опасность для всех электроприборов. Если в сетевой провод или провод антенны попала молния, ТВ может быть поврежден, даже в том случае, если он был выключен в этот момент. Перед грозой необходимо отключить все кабели и провода.
- Для очистки экрана ТВ используйте только влажную мягкую ткань. Запрещается использовать для очистки моющие средства и растворители.
- Необходимо располагать телевизор поблизости от стены во избежание его падения при толчке.
- Не допускайте, чтобы дети залезали или висли на телевизоре.
- Ниже приведены указания по наиболее безопасной установке телевизора, который следует прикрепить к стене во избежание опасности падения вперед, повреждения и получения травм.
- Для такого метода установки потребуются крепежные ремни.
 - A) С помощью одного или двух отверстий для настенной установки и винтов (которые в момент поставки уже вставлены в отверстия для настенной установки) прикрепите один конец шнура(ов) к телевизору.
 - B) Другой конец шнура(ов) закрепите на стене.
- Для использования данной модели телевизора в качестве монитора ПК/ноутбука его необходимо подсоединить через вход VGA, а не HDMI. Вход HDMI предназначен для просмотра цифрового контента от совместимых с ним внешних носителей.
- Программное обеспечение телевизора и отображение экранного меню могут быть изменены без уведомления.

Предупреждение:

- Запрещается подключать внешние устройства к работающему ТВ. Следует отключать не только сам телевизор, но и все подключенные к нему устройства! Можно включать вилку телевизора в настенную розетку только после подключения внешних устройств и антенны!
- Доступ к сетевой вилке телевизора должен всегда быть беспрепятственным.
- ТВ не предназначен для использования в качестве монитора для рабочего места.
- Постоянное использование наушников с высоким уровнем громкости может привести к необратимым повреждениям слуха.
- Следует утилизировать данный ТВ и все его компоненты, включая батарею, безопасным для окружающей среды образом. При наличии сомнений, обратитесь в местный уполномоченный орган для получения информации по переработке.
- При установке ТВ, не забывайте, что поверхность мебели может быть обработана различными лаками, покрыта пластиком или может быть отполирована. Химические вещества, содержащиеся в этих покрытиях, могут вступить в реакцию с подставкой телевизора. Это может привести к прилипанию материала к поверхности мебели и затруднению или невозможности последующего перемещения ТВ.
- Экран вашего телевизора был произведен в соответствии с высочайшими требованиями качества и прошел подробную и многократную проверку на наличие битых пикселей. Из-за технологических особенностей производственного процесса, невозможно устранить некоторое количество битых пикселей на экране (даже при приложении максимальной тщательности во время производства). Такие битые пиксели не считаются

неисправностями, на которые распространяется гарантия, если их количество не превышает пределы, установленные стандартом DIN.

Важная информация об использовании видеоигр, компьютеров, заставок и прочих неподвижных изображений.

- Продолжительное использование статического изображения может привести к постоянному "эффекту памяти" на ЖК-экране (иногда это ошибочно называют «выгорание экрана»). Эта тень постепенно становится постоянно видимой на фоне экрана. Такое повреждение необратимо. Вы можете избежать его, следуя приведенным ниже указаниям:
- Уменьшите настройки яркости/контрастности до минимального уровня видимости.
- Не отображайте неподвижное изображение в течение длительного периода времени. Не следует длительно отображать:
 - » Время и схемы телетекста,
 - » Меню телевизора/DVD-плеера, например, функции DVD-плеера,
 - » Не держите телевизор в режиме «Пауза» (удержание): Не используйте этот режим в течение длительного промежутка времени, например, когда вы смотрите что-то по DVD или видео.
 - » Отключайте ТВ если вы им не пользуетесь.

Батарейки

- При вставке батареек необходимо соблюдать полярность.
- Нельзя подвергать батарейки тепловому воздействию и помещать их в места, где температура может быстро повыситься, например, рядом с огнем или под прямой солнечный свет.
- Нельзя подвергать батарейки излишнему тепловому излучению, бросать в огонь, разбирать и перезаряжать не подлежащие повторной зарядке батарейки. Они могут протечь или взорваться.
 - » Не следует использовать батарейки разного типа или новые и старые одновременно.
 - » Батарейки можно утилизировать только безопасным для окружающей среды образом.
 - » В большинстве стран ЕС утилизация элементов питания регулируется законом.



Cd

Утилизация

- Не следует выкидывать данный телевизор в несортированные бытовые отходы. Верните его в специальный пункт утилизации отходов электрического и электронного оборудования. Таким образом, вы сможете сохранить ресурсы и защитить окружающую среду. Для получения более подробной информации следует обратиться к розничному продавцу или в местные уполномоченные органы.



Торговые марки

- HDMI, логотип HDMI и High-Definition Multimedia Interface [мультимедийный интерфейс высокой четкости] являются торговыми марками или зарегистрированными торговыми марками HDMI Licensing LLC.
- Логотип «HD TV» является торговой маркой DIGITALEUROPE.
- Логотип «HD TV 1080p» является торговой маркой DIGITALEUROPE.
- Логотип DVB является зарегистрированной торговой маркой Digital Video Broadcasting - DVB - проект.
- Произведено по лицензии Dolby Laboratories. Название Dolby, Dolby Audio и символ с двойной буквой D являются торговыми марками Dolby Laboratories.
- Патенты DTS доступны на сайте <http://patents.dts.com>. Произведено по лицензии DTS Licensing Limited. DTS, символ и DTS и символ вместе являются зарегистрированными торговыми марками. DTS TruSurround является торговой маркой DTS, Inc. © DTS, Inc. Все права защищены.
- YouTube и логотип YouTube logo являются торговыми марками Google Inc
- Логотип Wi-Fi CERTIFIED является сертификационным знаком Wi-Fi Alliance.
- Wi-Fi CERTIFIED Miracast и Miracast являются торговыми марками Wi-Fi Alliance.
- DLNA, логотип DLNA и DLNA CERTIFIED являются торговыми марками, сервисными знаками или сертификационными знаками Digital Living Network Alliance.
- Harman Kardon является торговой маркой HARMAN International Industries, Incorporated, зарегистрированной в Соединенных Штатах Америки и/или других странах.

Содержимое коробки

Комплект поставки данного телевизора включает в себя следующие компоненты:

• 1x телевизор	• 1x PЧ-кабель
• 1x пульт дистанционного управления	• 1x комплект для монтажа подставки телевизора
• 2x батарейки AAA	• 1x руководство пользователя
• 1x кабель мини-компонентного адаптера	• 1x кабель мини-композитного адаптера

Крепление к подставке

Пожалуйста, следуйте инструкциям, приведенным на последней странице данного руководства.

Настенный монтаж телевизора

1. Выньте четыре винта из отверстий для настенного монтажа.
2. Крепление для настенного монтажа легко крепится к монтажным отверстиям на задней стороне телевизора.
3. Установите кронштейн для настенного монтажа на телевизор в соответствии с указаниями производителя кронштейна.

Начало работы – первая настройка

1. При помощи входящего в комплект PЧ-кабеля подключите телевизор к настенной розетке телевизионной антенны.
2. Для подключения к Интернету путем проводного соединения проведите кабель Cat 5/Ethernet (не входит в комплект) от вашего телевизора к широкодиапазонному модему/маршрутизатору.
3. Вставьте входящие в комплект батарейки в пульт дистанционного управления.

Подключите кабель питания к электрической розетке. Телевизор должен автоматически включиться сразу после подключения к сети.

1) Если телевизор включается автоматически и на экране появляется окно первой установки, но телевизор не реагирует на сигналы пульта ДУ, нажмите и удерживайте ЖЕЛТУЮ и СИНИЮ кнопки на пульте ДУ в течение нескольких секунд. Индикатор мигнет 5 раз, что подтверждает выполнение процедуры сопряжения телевизора и пульта ДУ.

2) Если телевизор не включается автоматически, нажмите кнопку режима ожидания на телевизоре (не на пульте ДУ). После включения телевизора нажмите кнопку режима ожидания еще раз, появится «меню сопряжения». Выполните сопряжение пульта ДУ при помощи кнопок телевизора CH+/CH- (прокрутка функций в меню вверх/вниз), затем нажмите кнопку режима ожидания на телевизоре для подтверждения, нажмите и удерживайте ЖЕЛТУЮ и СИНИЮ кнопки в течение нескольких секунд. Индикатор мигнет 5 раз, подтверждая выполнение процедуры сопряжения телевизора и пульта ДУ.

4. Вы увидите **окно первой установки**. Если оно не появляется, нажмите кнопку [MENU], затем 8-8-8-8, и окно появится. Если вы хотите изменить какие-либо из настроек по умолчанию,

воспользуйтесь кнопками прокрутки ▲/▼/◀/▶. Чтобы выйти из меню, нажмите кнопку [EXIT].

5. Установите нужные настройки в окне первой установки.

ШАГ 1 - выберите язык меню ТВ

ШАГ 2 - выберите страну

ШАГ 3 - выберите тип сетевого соединения. Чтобы пропустить этот шаг и подключить телевизор к сети позже, выберите пункт «Пропустить настройку».

ШАГ 4 - укажите расположение телевизора. Для домашнего использования, пожалуйста, выберите Экономичный. Для перехода в режим демонстрации в магазине выберите Магазин.

ШАГ 5 - выберите, установлен ли ваш телевизор на подставку или висит на стене. Телевизор установит оптимальные параметры аудио для выбранного типа монтажа.

ШАГ 6 - выберите источник ввода, который вы хотите использовать. Если вы подключили PЧ-кабель прямо к телевизору, выберите DTV. Если к вашему телевизору напрямую подключен спутник, выберите DVB-S*. Если вы используете приставку, выберите соответствующий вход, к которому она подключена.

6. Если на последнем этапе вы выбрали DTV или DVB-S2, система спросит вас о том, хотите ли вы настроить каналы. Выбрав Нет, вы можете настроить каналы позже в меню НАСТРОЙКИ/КАНАЛ. Выбрав Да, вы перейдете в меню настройки.

Настройка цифрового ТВ (DTV): В меню Тип цифрового сигнала выберите тип сигнала. Эфирный (DVB-T) или кабельный (DVB-C). Затем войдите в меню Автонастройка и задайте нужные настройки. Снова выберите пункт Автонастройка, чтобы перейти к настройке каналов.

Настройка спутникового ТВ (DVB-S2): Войдите в меню Автонастройка и Спутник. Здесь вы можете выбрать различные спутники. Выберите спутник, который вы хотите настроить, нажав ОК на пульте ДУ. Затем вернитесь в предыдущее меню, нажав кнопку КАЗАД на пульте ДУ, и выберите пункт Автонастройка, чтобы перейти к настройке каналов.

ПРИМЕЧАНИЕ: В некоторых странах вы можете воспользоваться заранее подготовленным списком самых популярных спутниковых каналов, чтобы сократить время настройки. В этом случае в соответствии с выбранной страной система спросит вас, хотите ли вы загрузить заранее подготовленный список каналов. Если вы выберете «Yes» (Да), на ваш телевизор в течение нескольких секунд будет импортирован список спутниковых каналов.

СОВЕТ: если вы не находите некоторых каналов, причиной может быть недостаточная сила сигнала. Вам следует подумать над установкой усилителя сигнала и повторной настройкой телевизора.

Пульт дистанционного управления

Радиопульт дистанционного управления – больше не нужно направлять на телевизор! См. изображение пульта ДУ на второй странице данного руководства пользователя.

1. **STANDBY** – переключает телевизор в режим ожидания или обратно.
2. **NETFLIX** – выводит меню NETFLIX.
3. **MUTE** – отключает или включает звук
4. **0** – прямой выбор каналов телевизора.
5. **YouTube** – выводит приложение YouTube
6. **NET+** – выводит меню AQUOS NET+.
7. **SOURCE** – выводит меню источника/ввода.
8. **TV GUIDE** – открывает программу телевидения на неделю (цифровой режим).
9. **↶** – Возврат к последнему просмотренному каналу.
10. **DTV** – переключение на цифровое ТВ.
11. **VOL ▲/▼** – для повышения/снижения громкости звука.
12. **FAV** – выводит избранные меню.
13. **INFO** – нажмите один раз для вывода информации о текущем/

следующем канале. Нажмите дважды для вывода информации о текущей программе.

14. **CH ▲/▼** – переход по каналам в прямом или обратном порядке.
15. **SUBTITLE** – для управления диалоговым окном в нижней части экрана (вкл/выкл).
16. **TELETEXT** – режим телетекста – для ввода телетекста.
17. **MENU** – выводит экранное меню.
18. **BACK** – возврат в предыдущее меню.
19. **EXIT** – выход из всех меню.
20. (**▲/▼/◀/▶/OK**) – позволяет переходить по экранным меню и регулировать параметры системы в соответствии с вашими предпочтениями. Нажмите **▲**, чтобы изменить режим изображения в процессе просмотра телевизора. Нажмите **▼**, чтобы изменить режим звука в процессе просмотра телевизора.
21. **◀◀** – Воспроизведение в режиме быстрой промотки назад.
22. **▶▶** – Воспроизведение в режиме быстрой промотки вперед.
23. **⏸** – Воспроизведение/пауза
24. **Rec¹** – видеозапись
25. **◀◀** – Перезапуск текущего раздела
26. **▶▶** – Быстрый переход к следующему разделу
27. **■** – Остановка воспроизведения
28. **Rec List¹** – открывает список записей.
29. **ЦВЕТНЫЕ КНОПКИ** – дополнительные функции телетекста и экранного меню

¹ - доступно только при наличии функции персональной видеозаписи (PVR)

Кнопки телевизора и меню источника

Vol+ Повышение громкости и переход по меню вправо

Vol- Понижение громкости и переход по меню влево

CH+ Переход по списку программ/каналов и меню вверх

CH- Переход по списку программ/каналов и меню вниз

MENU Вывод меню / экранного меню

SOURCE Вывод меню источника ввода

STANDBY Вкл/выкл режим ожидания

Выбор источника ввода

Переключение между различными источниками ввода.

а. Использование кнопок на пульте ДУ:

1. Нажмите кнопку [SOURCE] – появится меню источника ввода.
2. Нажмите [**◀**] или [**▶**], чтобы выбрать нужный источник ввода.
3. Нажмите [OK].


б. Использование кнопок на телевизоре:

1. Нажмите кнопку [SOURCE].
2. Используйте кнопки Vol+/Vol- для прокрутки вверх и вниз и выбора нужного источника ввода.
3. Нажмите [SOURCE], чтобы изменить источник ввода на выбранный.

Разъемы

Схема подключения представлена на странице 20.

 **USB**
USB-вход 1, 2

 **HDMI 1, 2, 3 in**
HDMI-вход 1, 2, 3



Кардридер для SD-карт*

Вход SD-карты



VGA (ПК)*

Вход ПК VGA



VGA (PC) Audio In*

Аудиовход ПК 3,5 мм



Mini AV

Видеовход и компонентный/видео-аудиовход



Mini YPbPr

Мини-компонентный HD-вход



SCART

SCART-вход



CI Card IN

Вход CI



RF In

Вход PC-/ТВ-антенны



Sat In

Вход спутниковой антенны



Digital Optical Audio Out

Цифровой оптический выход



RJ 45

Ethernet



НАУШНИКИ

Выход под наушники 3,5 мм

* - Только на совместимых устройствах

Навигация по меню телевизора

Чтобы войти в это меню, нажмите на пульте ДУ кнопку [MENU]. Для входа в меню нажмите [OK]. Если вы хотите изменить какие-либо из настроек по умолчанию, воспользуйтесь кнопками прокрутки (**▲/▼/◀/▶**). Чтобы подтвердить настройки, нажмите кнопку [OK]. Чтобы выйти из меню, нажмите кнопку [EXIT].

Netflix

Ведущая сеть Интернет-телевидения в мире. Сеть включает в себя тысячи фильмов и сериалов, включая сериалы, документальные и художественные фильмы на языке оригинала. Пользователи могут смотреть видео, останавливать и возобновлять просмотр без рекламы или обязательных платежей. Для входа в приложение вы можете использовать имеющуюся учетную запись Netflix. Если у вас еще нет учетной записи Netflix, вы можете зарегистрироваться через это приложение или официальный сайт Netflix.

YouTube

Данное приложение для обмена видео позволяет искать и просматривать оригинальные видеоролики.

ПРИМЕЧАНИЕ. Чтобы работало приложение Youtube, необходимо, чтобы в телевизоре были правильно настроены дата и время. Чтобы получить дополнительные сведения о настройках даты и времени в телевизоре, см. главу «ВРЕМЯ» настоящего руководства пользователя. Убедитесь в том, что доступ к YouTube не заблокирован сетью, в скорость соединения с интернетом достаточно для просмотра содержимого YouTube.

ПРИЛОЖЕНИЯ

Быстрый и простой доступ к наиболее широко используемым приложениям.

AQUOS NET+ - открывает портал Sharp SMART.

Погода - приложение для получения прогнозов погоды AccuWeather.

Браузер - приложение для доступа к веб-сайтам

через Интернет. Навигация в браузере:

- **СН+** - прокрутка на страницу вверх
- **СН-** - прокрутка на страницу вниз
- **Красная кнопка** - позволяет отобразить/скрыть панель меню браузера
- **Желтая кнопка** - позволяет увеличить размер
- **Синяя кнопка** - позволяет уменьшить размер

ИСТОЧНИКИ

Из этого меню можно переключить входной сигнал телевизора на другой источник/подключенное устройство.

МЕДИА

USB - мультимедийный режим позволяет воспроизводить различные материалы, сохраненные на USB-накопителе. Данные материалы разделяются в зависимости от различных типов файлов: фото, музыка и фильмы. 'Опция файлов' показывает и позволяет воспроизводить поддерживаемые материалы любого типа.

1. Для навигации по меню вы можете использовать кнопки прокрутки ▲/▼/◀/▶. Чтобы выбрать элемент, который вы хотите воспроизвести/просмотреть, нажмите кнопку [OK].
2. В процессе просмотра информационных материалов вы можете управлять режимами воспроизведения при помощи кнопок пульта дистанционного управления или экранных кнопок ▲/▼/◀/▶ и [OK] в меню навигации при воспроизведении.

ПРИМЕЧАНИЕ: использовать USB-удлинитель не рекомендуется, поскольку они могут привести к снижению качества изображения/звука и остановкам в процессе воспроизведения материалов с USB-накопителя.

Miracast* - позволяет просматривать на экране телевизора материалы с вашего смартфона или планшета. Соединения Miracast устанавливаются при помощи Wi-Fi Direct, поэтому доступ к сети Wi-Fi не требуется. Вы можете открывать доступ к материалам с вашего смартфона или планшета на базе Android 4.4 и более новой системы.

Медиасервер - автоматический поиск цифровых медиасерверов (DMS), подключенных к вашей домашней сети, и воспроизведение и обработка материалов, хранящихся на медиасерверах.

* - **Данная функция доступна лишь на некоторых смартфонах и ноутбуках.**

ИЗОБРАЖЕНИЕ

Режим изображения - пользователь может выбирать из следующих предварительно заданных настроек.

- **Стандартный** - настройки по умолчанию.
- **Фильм** - более светлые цвета и более низкий уровень яркости.
- **Пользоват.** - позволяет вручную изменять настройки.
- **Экономичный** - снижение потребления энергии на 15 %.
- **Динамичный** - рекомендуемые настройки для быстро движущихся изображений.

Контраст - переключение баланса между черным и белым.

Яркость - повышение или понижение яркости изображения.

Насыщенность - повышение интенсивности цвета относительно черного и белого.

Резкость - повышение или понижение резкости изображения.

Цветовая температура - пользователь может выбирать из следующих предварительно заданных настроек.

- **Нормальная** - настройки по умолчанию.
- **Теплая** - повышает интенсивность красного цвета в изображении.
- **Холодная** - повышает интенсивность синего цвета в изображении.

Формат изображения - формат изображения меняется в зависимости от канала/трансляции. Вы можете воспользоваться целым рядом опций в соответствии с вашими требованиями.

- **Авто** - автоматический вывод наилучшего формата изображения. Так изображение находится в правильном положении. Вверху/внизу и/или по бокам могут проходить черные полосы.
- **4:3** - отображение изображения 4:3 в исходном размере. Боковые поля выводятся для заполнения экрана в формате 16:9.
- **16:9** - вывод сигнала на экран в обычном формате 16:9.
- **Zoom 1/2** - изображение сохраняет правильные пропорции, но увеличено для заполнения экрана.
- **Один к одному (HDMI)** - вывод изображения в оригинальном разрешении без каких-либо изменений.
- **Полный экран** - растягивание изображения для заполнения экрана.

ПК*

- **Автонастройка** - автоматическое конфигурирование телевизора для использования в качестве монитора компьютера.
- **Гор. сдвиг** - изменение положения изображения по горизонтали.
- **Верт. сдвиг** - изменение положения изображения по вертикали.
- **Размер** - увеличение размера изображения.
- **Фаза** - регулировка времени задержки фазы для снижения уровня шумов.

* - **Только на совместимых устройствах**

Экспертные установки

- **Уменьшение шума** - фильтрация и снижение уровня шума (помех) при воспроизведении изображения
- **Активный контраст** - автоматическая оптимизация «задней подсветки» и «контрастности» изображения в соответствии с яркостью экрана.
- **Задняя подсветка** - регулировка яркости экрана за счет повышения/снижения интенсивности задней подсветки панели.
- **Гамма** - регулировка оттенков между яркими и темными участками изображения.
- **Красный** - регулировка оттенков красного в изображении
- **Зеленый** - регулировка оттенков зеленого в изображении
- **Синий** - регулировка оттенков синего в изображении

ЗВУК

Режим звука - пользователь может выбирать из следующих предварительно заданных настроек.

- **Стандартный** - настройки по умолчанию.
- **Музыка** - преобладание музыки над голосом
- **Фильм** - живой и насыщенный звук при просмотре фильмов
- **Пользоват.** - выбор индивидуальных настроек звука
- **Спорт** - усиление звука при просмотре спортивных передач
- **Эквалайзер** - регулировка громкости вывода на различных звуковых частотах. Уровни звука эквалайзера можно регулировать, только если выбран режим звука «Personal» (Индивидуальный).
- **Баланс** - переключение между левой и правой колонкой.
- **Авто установ. громкости** - при выборе данной опции уровень громкости остается постоянным независимо от источника ввода.

DTS TruSurround - включение и выключение эффекта объемного звука.

SPDIF режим - это цифровой аудиовывод. В распоряжении пользователя следующие опции:

- **Выкл.** - выключение
- **Авто** - автоматический выбор оптимальных настроек
- **РСМ (ИКМ)** - выберите данную опцию при подключении к Hi-Fi-стереосистеме при помощи цифрового кабеля (импульсно-кодовая модуляция (ИКМ) - это цифровое представление аналогового сигнала).

Аудио комментарий - дополнительная звуковая дорожка для людей со слабым зрением. Функция доступна только в некоторых передачах цифрового телевидения.

AD громкость - регулировка громкости звуковой дорожки для звукового описания.

Дорожка звука - выбор другой дорожки/языка для цифрового телевидения или медиаматериалов.

Задержка звука (мс) - пользователь может регулировать настройку звука для синхронизации изображения и звука в динамиках телевизора.

SPDIF задержка (мс) - пользователь может регулировать настройку звука для синхронизации изображения и звука во внешних динамиках, подключенных через цифровую аудиовыход.

НАСТРОЙКИ

КАНАЛ

Тип цифрового сигнала - выбор типа сигнала цифрового телевидения

- **Эфирное** - эфирное телевидение (DVB-T)
- **Кабель** - кабельное телевидение (DVB-C)

Автонастройка - повторная настройка всех цифровых каналов, цифровых радиостанций и аналоговых каналов.

Ручная настройка ATV - настройка аналоговых каналов вручную.

Ручная настройка DTV - настройка цифровых каналов вручную.

Редактирование программ - позволяет удалять, пропускать или добавлять избранные каналы.

- **Красная кнопка** - удаление выбранных каналов
- **Желтая кнопка** - перемещение выбранных каналов. Переведите курсор на канал, который вы хотите переместить в другое положение, затем нажмите ЖЕЛТУЮ кнопку. Теперь переместите канал ВВЕРХ/ВНИЗ в нужное положение и снова нажмите ЖЕЛТУЮ кнопку, чтобы подтвердить новое расположение канала в списке.
- **Синяя кнопка** - позволяет пропустить выбранные каналы. Выбранные каналы не будут отображаться при нажатии кнопки CH+ или CH-.

Информация о сигнале - информация о сигнале DVB.

CI Информация - для использования платных сервисов в телевизор необходимо вставить смарт-карту. В случае подписки на платный сервис поставщик предоставит вам CAM-модуль и «смарт-карту». CAM-модуль затем можно вставить в ПОРТ ОБЩЕГО ИНТЕРФЕЙСА (CI Card In).

LCN - задайте значение ON, если Вы хотите упорядочить каналы в соответствии с предпочтениями провайдера (касается только каналов DVB-T и DVB-C).

Автоматическое обновление списка каналов - при включении данной опции провайдер будет периодически обновлять расположение, названия и частоту каналов. Это может привести к возникновению затруднений, если вы заказывали каналы из списка самостоятельно. В этом случае мы рекомендуем вам отключить данную опцию.

Лист записей - список записанных телепередач.

Расписание программ - список напоминаний о программах

Настройка спутника - данное меню недоступно в режиме DVB-S2.

Вы можете выбрать тип спутника, ретранслятора и конвертера и пр.

OAD (обновление ПО) - включение/выключение обновлений приложения OAD (беспроводное скачивание).

СЕТЬ

Конфигурация сети - сначала вы должны выбрать тип соединения. Вы можете выбрать подключение по Wi-Fi или кабельное соединение.

ПРИМЕЧАНИЕ: Для подключения к Интернету путем проводного соединения проведите кабель Cat 5/Ethernet (не входит в комплект) от вашего телевизора к широкодиапазонному модему/маршрутизатору.

Настройка IP - параметры подключения к сети LAN

- **Автоматически** - автоматическое подключение телевизора к домашней сети (настройка по умолчанию, настоятельно рекомендуется к использованию)
- **Ручная** - позволяет изменять параметры IP, маски сети, шлюза и DNS вручную.

WiFi конфигурация - параметры беспроводного подключения к сети

– **WiFi автопоиск** - автоматический поиск доступных беспроводных сетей. Выберите нужную сеть Wi-Fi, а затем введите пароль (если доступ к сети защищен паролем). Если пароль принят, система больше не будет запрашивать его.

ПРИМЕЧАНИЕ: Процесс подключения может занять несколько минут, пожалуйста, проявите терпение. Каждый раз при включении телевизор будет автоматически подключаться к сети, это также может занять некоторое время.

Информация о сети - данные о настройках сети

Тест сети - тестирование сетевого соединения

ВРЕМЯ

Автосинхронизация - автоматически настраивает время и дату на телевизоре. Телевизор должен быть подключен к источнику цифрового сигнала или Интернету. Чтобы настроить время и дату вручную, отключите функцию Auto Sync (Автосинхронизация).

Если после установки времени и даты вручную функция Auto Sync (Автосинхронизация) остается выключенной, в случае отключения питания телевизора эта информация сбрасывается.

Часы - показывает дату и время. Для настройки функция Auto Sync (Автосинхронизация) должна быть отключена.

Время выключения - позволяет установить конкретное время выключения телевизора.

Время включения - позволяет установить конкретное время включения телевизора, канал, источник ввода и громкость звука при включении. Данную функцию затем можно переключать для повтора каждый день или в определенные дни.

Таймер отключения - позволяет установить таймер ночного режима, чтобы телевизор автоматически выключился по истечении определенного времени. Выкл -> 10 мин -> 20 мин -> 30 мин -> 60 мин -> 90 мин -> 120 мин -> 180 мин -> 240 мин.

Таймер меню - позволяет настроить время, в течение которого экранное меню отображается на экране, прежде чем исчезнуть.

Автовключение - настройка автоматического перехода в режим ожидания с шагом в часах. Выкл -> 3 ч -> 4 ч -> 5 ч.

Часовой пояс - позволяет изменить текущий часовой пояс.

БЛОКИРОВКА

Системный замок - позволяет заблокировать или разблокировать меню. Вы должны будете ввести пароль из 4-х цифр. Воспользуйтесь кнопкой ◀, чтобы выйти из поля ввода пароля. Воспользуйтесь кнопкой ▶, чтобы очистить поле. Пароль по умолчанию: 0000.

Установить пароль - изменение пароля по умолчанию.

Блокировка канала - позволяет заблокировать определенные телевизионные каналы.

Родительский контроль - блокировка телевизионных каналов на основании возрастных ограничений.

НАСТРОЙКА

Язык - позволяет изменить язык меню.

Языки аудио - позволяет изменить язык аудио на выбранных каналах DVB.

Язык субтитров - позволяет изменить язык субтитров на выбранных каналах DVB.

Для слабослышащих - если сигнал включает функцию поддержки слабослышащих, при помощи опции Subtitle (Субтитры) можно включить субтитры. Если вы включили режим для слабослышащих, при переключении на каналы с поддержкой соответствующей функции субтитры будут выводиться автоматически.

Голубой экран - изменяет цвет фона при отсутствии источника ввода между прозрачным и синим (доступно только для некоторых источников).

Файловая система PVR - опции персональной видеозаписи (PVR).

- **Выбор диска** - позволяет выбрать USB-порт и раздел диска.

- **Размер сдвига времени** - настройка продолжительности смещения во времени.

- **Формат** - позволяет отформатировать подключенный USB-накопитель для перехода на файловую систему FAT 32.

ВНИМАНИЕ: ВСЕ ДАННЫЕ НА USB-НАКОПИТЕЛЕ БУДУТ УДАЛЕННЫ

- **Скорость** - проверка скорости записи на подключенные USB-накопители.

Начальные установки - запуск первой установки.

Обновление ПО (USB) - время от времени мы можем выпускать новое микропрограммное обеспечение для улучшения эксплуатационных характеристик телевизора (доступно для скачивания). В этом меню вы можете установить новое ПО/микро-ПО на свой телевизор. Более подробная информация о том, как это сделать, предоставляется с микропрограммным обеспечением. Обращайтесь на горячую линию или зайдите на сайт www.sharp.eu/av.

Обновление ПО (NET) - позволяет обновлять ПО телевизора через Интернет. Данная функция ищет новое программное обеспечение и в случае необходимости обновляет его.

ПРИМЕЧАНИЕ: Телевизор автоматически будет искать новые версии ПО при каждом включении. В случае обнаружения нового ПО он спросит вас, хотите ли вы загрузить и установить его. Если вы берете «Yes» (Да), телевизор обновит ПО до последней версии.

ВНИМАНИЕ: Не выключайте компьютер, пока не завершится обновление!

Сброс ТВ - сброс меню на заводские настройки.

HDMI СЕС* - позволяет управлять подключенными через разъем HDMI устройствами посредством пульта ДУ.

- **Список оборудования*** - открывает доступ к меню устройств

- и позволяет управлять меню при помощи пульта ДУ.

- **HDMI СЕС** - активация/отключение функции HDMI СЕС.

- **Автовывключение*** - автоматическое включение/выключение устройств, подключенных через HDMI СЕС

- **HDMI ARC*** - передает аудиосигнал канала эфирного/спутникового вещания на AV-ресивер посредством HDMI без использования дополнительных аудиокабелей. Данная функция доступна только на выходе HDMI 2.

* - Подключенное устройство должно поддерживать функцию HDMI СЕС.

LED статус - позволяет включать и выключать светодиодный индикатор питания при использовании телевизора. (Если данная опция отключена, при использовании пульта ДУ светодиодный индикатор питания будет мигать).

HbbTV - позволяет включать и выключать функцию HbbTV. Функция HbbTV доступна, если телевизор подключен к сети Интернет, а канал, который вы смотрите, поддерживает сервис HbbTV.

Версия - отображает версию ПО телевизора.

AQUOS NET+

Для доступа к меню AQUOS NET+ в любое время нажмите кнопку NET+ на пульте ДУ или выберите нужный пункт в меню More Apps (Больше приложений).

ПРИМЕЧАНИЕ: Пожалуйста, подождите, пока телевизор подключится к сети Wi-Fi. Это может занять несколько минут после включения телевизора.

Для навигации по меню вы можете использовать кнопки прокрутки ▲/▼/◀/▶. Чтобы выбрать элемент, который вы хотите воспроизвести/просмотреть, нажмите кнопку [OK]. Чтобы вернуться «на один шаг»

назад, нажмите кнопку [Menu], а для доступа к дополнительным функциям используйте цветные кнопки. Чтобы выйти из системы AQUOS NET+, нажмите кнопку [EXIT].

Домой - главный экран с рекомендуемыми фильмами и приложениями, которые открывались последними.

Все приложения - открывает список всех доступных приложений

Фильмы - открывает список доступных фильмов

ТВ Шоу - открывает список доступных сериалов

Музыка - открывает список доступных музыкальных треков и клипов

Игры - список игр и игровых приложений.

Спорт - список спортивных приложений.

Новости - список новостных приложений.

Поиск - поиск приложения по названию или части названия.

Мои приложения - добавив приложение в список «Мои приложения», вы сможете быстро переходить к любимым приложениям. Чтобы

добавить приложение в список, просто выделите любое приложение

и нажмите зеленую кнопку. После этого приложение появится в

списке «Мои приложения». Чтобы удалить приложение из списка

«Мои приложения», выберите его и нажмите ЗЕЛЕНУЮ кнопку.

Установки - в меню настроек вы можете изменить язык портала

Aquos NET+, настроить фильтр приложений в зависимости от

выбранного языка и сбросить все пользовательские настройки

для возврата к настройкам по умолчанию. Сброс устройства

СБРОС ПОЛЬЗОВАТЕЛЬСКИХ НАСТРОЕК: Если вы хотите

полностью сбросить все пользовательские настройки AQUOS NET+,

сначала войдите в меню настроек портала и выберите пункт

«Сброс устройства». Выберите «Да» при помощи курсора, а затем

нажмите ОК на пульте ДУ, чтобы подтвердить сброс настроек.

ПРИМЕЧАНИЕ: Чтобы удовлетворить потребности наших

пользователей, мы постоянно улучшаем свою продукцию. Как

результат наших бесперывных усилий мы будем постоянно

добавлять в AQUOS NET+ новые приложения. Приложения и

информационные материалы в AQUOS NET+ могут быть изменены

без предварительного уведомления. Некоторые функции и

материалы могут быть недоступны в вашей стране.

Телепрограмма на неделю

Телепрограмма доступна в режиме цифрового телевидения. Она содержит информацию о предстоящих передачах (при условии поддержки цифровым каналом). Вы можете посмотреть время начала и завершения всех передач по всем каналам на следующие 7 дней и установить напоминания.

1. Нажмите [TV GUIDE]. Появится программа телепередач на следующие 7 дней.

2. Для навигации используйте кнопки ▲/▼/◀/▶.

Теперь вы можете:

Записать выбранный ТВ-канал и телепередачу, нажав КРАСНУЮ кнопку.

Установить напоминание, нажав ЗЕЛЕНУЮ кнопку.

Просмотреть программу за предыдущий день, нажав ЖЕЛТУЮ кнопку.

Просмотреть программу телепередач на следующий день, нажав СИНЮЮ кнопку. Кнопка [INFO] выводит подробную информацию по выбранному пункту.

3. Нажмите [EXIT], чтобы выйти из телепрограммы на неделю.

Запись на USB-накопитель – цифровой режим*

Данный телевизор оснащен встроенным модулем записи на USB-накопитель. Эта функция доступна в цифровом режиме, если он используется в сочетании с подходящим USB-накопителем или жестким диском USB. Это открывает следующие преимущества:

- возможность установки передач в прямом эфире на паузу, быстрой прокрутки вперед и назад (в рамках эфира);
- запись нажатием одной кнопки, если вы решите записать текущую передачу;
- простое программирование записи из программы телепередач на неделю.

В связи с особенностями продукта требуется высокоскоростной USB-накопитель (поскольку телевизор одновременно осуществляет считывание с накопителя и запись на него, некоторые накопители могут не подойти).

Минимальная спецификация – USB-накопитель

– **Скорость считывания** - 20 Мб/с (мегабит в секунду)

– **Скорость записи** - 6 Мб/с (мегабит в секунду)

Постановка на паузу передач в прямом эфире (смещение во времени)

Установить передачу в прямом эфире на паузу очень просто.

- Нажмите кнопку воспроизведения/паузы, и телевизор остановит показ, а материалы, передаваемые в прямом эфире, будут записаны. Чтобы продолжить просмотр, нажмите кнопку воспроизведения/паузы еще раз.
- Нажмите кнопку быстрой прокрутки вперед, чтобы промотать запись вперед (например, чтобы пропустить рекламу).
- Нажмите кнопку быстрой прокрутки назад, чтобы отмотать запись назад (например, если вы промотали ее слишком далеко вперед).

СОВЕТ: при переключении телевизора в режим ожидания или смене канала память функции смещения во времени очищается. Чтобы возобновить смещение во времени, нажмите кнопку воспроизведения/записи.

Запись нажатием одной кнопки

В любой момент времени вы можете решить записать передачу с канала, который вы смотрите. Чтобы сделать это, нажмите кнопку [REC].

СОВЕТ: в данном телевизоре предусмотрен только один ТВ-тюнер, поэтому вы можете записывать передачи только с канала, который вы смотрите, или же с одного канала в режиме ожидания.

ПРИМЕЧАНИЕ: Функция записи на USB-накопитель доступна только

в режиме цифрового телевидения. В связи с положениями законов о авторских правах и незаконном копировании/записи запись на любой другой источник ввода/вывода или с него невозможна.

MHL

Порт MHL (HDMI 3) - MHL представляет собой проводное решение для вывода медиаматериалов с телефона или планшета на большой экран в высочайшем качестве. Соединив кабелем MHL (продается отдельно) мобильное устройство и телевизор, вы можете воспроизводить все видео, игры и фотографии прямо на телевизоре. MHL просто отображает экран вашего мобильного устройства, т.е. вы можете работать со всеми приложениями. При этом подключенное устройство параллельно заряжается.

Технические данные

Торговая марка	SHARP					
Модель	LC-32CHG6352E LC-32CHG6452E	LC-32CFG6352E LC-32CFG6452E	LC-40CFG6352E LC-40CFG6452E	LC-43CFG6352E LC-43CFG6452E	LC-49CFG6352E LC-49CFG6452E	LC-55CFG6352E LC-55CFG6452E
Класс энергоэффективности	A+	A+	A+	A+	A+	A+
Видимый размер экрана (диагональ)	32" / 81cm	32" / 81cm	40" / 102cm	43" / 109cm	49" / 123cm	55" / 139cm
Энергопотребление во включенном состоянии	31,0 W	31,0 W	45,0 W	50,0 W	67,0 W	85,0 W
Потребление энергии за год*	45 kWh	45 kWh	66 kWh	73 kWh	98 kWh	124 kWh
Энергопотребление в режиме ожидания**	<0,50 W	<0,50 W	<0,50 W	<0,50 W	<0,50 W	<0,50 W
Энергопотребление во выключенном состоянии	N/A					
Разрешение экрана	1366 (H) x 768 (V)	1920 (H) x 1080 (V)	1920 (H) x 1080 (V)	1920 (H) x 1080 (V)	1920 (H) x 1080 (V)	1920 (H) x 1080 (V)

* - Энергопотребление XYZ кВтч в год, из расчета работы 4 часа в день в течение 365 дней. Фактическое энергопотребление будет зависеть от времени работы телевизора.

** - при выключении телевизора пультом дистанционного управления и отсутствии активных функций

Important safety instructions



Please, read these safety instructions and respect the following warnings before the appliance is operated:

In order to prevent fire always keep candles and other open flames away from this product.



- Television sets with 43"size screens or more must be lifted and carried by at least two people.
 - This TV does not contain any parts which could be repaired by the user. In case of a fault, contact the manufacturer or the authorised service agent. Contact with certain parts inside the TV might endanger your life. The guarantee does not extend to faults caused by repairs carried out by unauthorized third parties.
 - Do not remove the rear part of the appliance.
 - This appliance is designed for the receiving and reproduction of video and sound signals. Any other use is strictly forbidden.
 - Do not expose the TV to dripping or splashing liquid.
 - If the supply cord is damaged, it must be replaced by the manufacturer, a service agent or similarly qualified persons in order to avoid a hazard.
 - The ideal distance to watch TV is approximately five times longer than the diagonal of the screen. Reflections on the screen from other light sources can make the quality of the picture worse.
 - Ensure the TV has sufficient ventilation and is not close to other appliances and other pieces of furniture.
 - Install the product at least 5 cm from the wall for ventilation.
 - Ensure that the ventilation openings are clear of items such as newspapers, table-cloths, curtains, etc.
 - The TV set is designed to be used in a moderate climate.
 - The TV set is designed exclusively for operation in a dry place. When using the TV outside, please, make sure it is protected against moisture (rain, splashing water). Never expose to moisture.
 - Do not place any containers with water on the TV, such as vases, etc. These containers might get pushed over, which would endanger electric safety. Place the TV exclusively on flat and stable surfaces. Do not place any objects such as newspaper or blankets, etc. on or under the TV.
 - Make sure the appliance does not stand on any power cables as they might get damaged. Mobile phones and other devices such as WLAN adapters, monitoring cameras with wireless signal transmission, etc. might cause electromagnetic interference and they should not be placed near the appliance.
 - Do not place the appliance near heating elements or in a place with direct sunlight as it has a negative effect on cooling of the appliance. Heat storage is dangerous and it can seriously reduce the lifetime of the appliance. In order to ensure the safety, ask a qualified person to remove the dirt from the appliance.
 - Try to prevent damage to the mains cable or mains adapter. The appliance can only be connected with the supplied mains cable/ adapter.
 - Storms are dangerous for all electric appliances. If the mains or aerial wiring is struck by lightning the appliance might get damaged, even if it is turned off. You should disconnect all the cables and connectors of the appliance before a storm.
 - To clean the screen of the appliance use only a damp and soft cloth. Use only clean water, never detergents and in no case use solvents.
 - Position the TV close to the wall to avoid the possibility of it falling when pushed.
 - Ensure that children do not climb or hang onto the TV.
 - The instructions shown below are a safer way to set up the TV, by fixing it to the wall and will avoid the possibility of it falling forwards and causing injury and damage
 - For this type of installation you will need a fastening cord
 - A) Using one/both of the top wall-mounting holes and screws (the screws are already supplied in the wall mounting holes) fasten one end of the fastening chord/s to the TV.
 - B) Secure the other end of the fastening chord/s to your wall.
 - The software on your TV and the OSD layout can be changed without notice.
- Warning:**
- Never connect any external devices to a live appliance. Switch off not only the TV but also the devices which are being connected! Plug the TV plug into the wall socket after connecting any external devices and the aerial!
 - Always make sure there is free access to the TV mains plug.
 - The appliance is not designed for a use in a workplace fitted with monitors.
 - The systematic use of headphones at high volume might lead to irreversible hearing damage.
 - Ensure environmental disposal of this appliance and any components including batteries. When in doubt, please, contact your local authority for details of recycling.
 - While installing the appliance, do not forget that furniture surfaces are treated with various varnishes, plastics, etc. or they might be polished. The chemicals contained in these products might have a reaction with the TV stand. This could result in bits of the material sticking to the furniture surface, which are difficult to remove, if not impossible.
 - The screen of your TV has been produced under top quality conditions and was checked in detail for faulty pixels several times. Due to the technological properties of the manufacturing process, it is not possible to eliminate the existence of a small number of faulty points on the screen (even with maximum care while in production). These faulty pixels are not considered faults in terms of guarantee conditions, if their extent is not greater than the boundaries defined by DIN norm.
 - The manufacturer cannot be held responsible, or be liable, for customer service-related issues related to the third party content or services. Any questions, comments or service-related inquiries relating to the third party content or service should be made directly to the applicable content or service provider.
 - There are a variety of reasons you may be unable to access content or services from the device unrelated to the device itself, including, but not limited to, power failure, the Internet connection, or failure to configure your device correctly. Universal Media Corporation, its directors, officers, employees, agents, contractors and affiliates shall not be liable to you or any third party with respect to such failures or maintenance outages, regardless of cause or whether or not it could have been avoided.
 - All third party content or services accessible via this device is provided to you on an "as-is" and "as available" basis and Universal Media Corporation and its affiliates make no warranty or representation of any kind to you, either express or implied, including, without limitation, any warranties of merchantability, non-infringement, fitness for a particular purpose or any warranties of suitability, availability, accuracy, completeness, security, title, usefulness, lack of negligence or error-free or uninterrupted operation or use of the content or services provided to you or that the content or services will meet your requirements or expectations.
 - 'Universal Media Corporation' is not an agent of and assumes no responsibility for the acts or omissions of third party content or service providers, nor any aspect of the content or service related to such third party providers.

- In no event will 'Universal Media Corporation' and/or its affiliates be liable to you or any third party for any direct, indirect, special, incidental, punitive, consequential or other damages, whether the theory of liability is based on contract, tort, negligence, breach of warranty, strict liability or otherwise and whether or not Universal Media Corporation and/or its affiliates have been advised of the possibility of such damages.

Important information regarding use of video games, computers, captions and other fixed image displays.

- The extended use of fixed image program material can cause a permanent "shadow image" on the LCD screen (this is sometimes incorrectly referred to as "burnout to the screen"). This shadow image is then permanently visible on the screen in the background. It is irreversible damage. You can avoid such a damage by following instructions below:
- Reduce the brightness/contrast setting to a minimum viewing level.
- Do not display the fixed image for a long period of time. Avoid displaying of:
 - Teletext time and charts,
 - TV/DVD menu, e.g. DVD contents,
 - In the "Pause" mode (hold): Do not use this mode for a long time, e.g. while watching a DVD or a video.
 - Turn off the appliance if you are not using it.

Batteries

- Observe the correct polarity when inserting the batteries.
- Do not expose batteries to high temperatures and do not place them on locations where the temperature might increase quickly, e.g. near the fire or on the direct sunshine.
- Do not expose batteries to excessive radiant heat, do not throw them into the fire, do not disassemble them and do not try to recharge un-rechargeable batteries. They could leak or explode.
 - Never use different batteries together or mix new and old ones.
 - Dispose of batteries in an environmentally friendly way.
 - Most of the EU countries regulate the disposal of batteries by law.



Disposal

- Do not dispose of this TV as unsorted municipal waste. Return it to a designated collection point for the recycling of WEEE. By doing so, you will help to conserve resources and protect the environment. Contact your retailer or local authorities for more information.



CE Statement:

- Hereby, Universal Media Corporation s.r.o. declares that this LED TV is in compliance with the essential requirements and other relevant provisions of R&TTE Directive 1999/5/EC. <http://www.sharp.eu/av/documents-of-conformity>

Trademarks

- The terms HDMI and HDMI High-Definition Multimedia Interface, and the HDMI Logo are trademarks or registered trademarks of HDMI Licensing, LLC in the United States and other countries.
- The "HD TV" Logo is a trademark of DIGITALEUROPE.
- The "HD TV 1080p" Logo is a trademark of DIGITALEUROPE.
- The DVB logo is the registered trademark of the Digital Video Broadcasting - DVB - project.
- Manufactured under license from Dolby Laboratories. Dolby, Dolby Audio and the double-D symbol are trademarks of Dolby Laboratories.
- For DTS patents, see <http://patents.dts.com>. Manufactured under license from DTS Licensing Limited. DTS, the Symbol, & DTS and the Symbol together are registered trademarks. DTS TruSurround is a trademark of DTS, Inc. © DTS, Inc. All Rights Reserved.
- YouTube and the YouTube logo are trademarks of Google Inc
- The Wi-Fi CERTIFIED Logo is a certification mark of the Wi-Fi Alliance.
- Wi-Fi CERTIFIED Miracast and Miracast are trademarks of Wi-Fi Alliance
- DLNA, the DLNA Logo and DLNA CERTIFIED are trademarks, service marks, or certification marks of the Digital Living Network Alliance.
- Harman Kardon is trademark of HARMAN International Industries, Incorporated, registered in the United States and/or other countries.

What is included in the box

Supply of this TV includes following parts:

• 1x TV	• 1x RF cable
• 1x Remote control	• 1x TV stand installation packet
• 2x AAA batteries	• 1x User guide
• 1x mini component adapter cable	• 1x mini composite adapter cable

Attaching the Stand

Please follow the instructions on last page of this user manual.

Wall mounting the TV

1. Remove the four screws that are supplied in the wall mounting holes.
2. The wall mount can now be easily attached to the mounting holes on the rear of the TV.
3. Install the wall mounting bracket to the television as advised by the bracket manufacturer.

Getting started - initial set up

1. Using the RF cable supplied, connect the TV to the TV Aerial wall socket.
2. For connecting to the Internet with a wired connection connect a Cat 5/Ethernet cable (not included) from the TV to your broadband modem/router.
3. Insert the batteries supplied into the Remote control.

Connect the power cable to the Electrical outlet. The TV should power on automatically once the TV is connected to the mains.

1) If the TV turns on automatically and the first time installation screen appears but the TV does not react to remote control, press and hold the YELLOW and BLUE buttons on the remote control for a few seconds. The power light will blink 5 times to confirm the TV and remote control are paired.

2) If the TV does not automatically turn on you will need to turn the TV on using the standby button on the TV set (not the remote control), once switched on, press the standby button on the TV set once, this will prompt the 'pairing menu' to appear, scroll through and highlight 'Pair your remote' by pressing the CH+/CH- TV button (scroll up/down function in the menu) then press the TV set's standby button (OK function in the menu) to confirm your selection, then with the remote control, press and hold the YELLOW and BLUE buttons for a few seconds, the power light will blink 5 times to confirm the TV and remote control are paired.

4. You will be now welcomed with the **First Time Installation** screen. If it does not appear, on the remote control, please press [MENU] then 8-8-8-8 and the menu will appear.

If you wish to make changes to any of the default settings, use the scroll ▲/▼/◀/▶ buttons. To exit this menu at anytime, press [EXIT] button.

5. **Please set desired settings in First Time Installation screen.**
STEP 1 - Set the TV Menu language.
STEP 2 - set your country
STEP 3 - Set type of network connection. If you wish to skip this step

and connect TV to network later, please choose Skip Network Setting
STEP 4 - Select the location of TV. For home use, please select Home. For shop demonstration mode, set Store.

STEP 5 - choose if your TV has stand, or if it is mounted on the wall. TV will set optimal audio settings for selected option.

STEP 6 - choose input source which you want to use. If you have connected RF cable directly to TV, choose DTV. If you have satellite directly connected to your TV, choose DVB-S*. In case you are using set-top-box, please pick correct input to which it is connected.

6. If you selected in last step DTV or DVB-S2, you will be asked if you want to tune channels. If you choose "No", you can tune channels later from SETTINGS/CHANNEL menu. If you choose "Yes", tuning menu will appear.

Digital TV (DTV) tuning: In DVB Antenna, please choose which type of signal you have. Terrestrial (DVB-T) or Cable (DVB-C). Then enter Auto tuning and set your desired settings. Again choose Auto tuning to start tuning of channels.

Satellite (DVB-S2) tuning: Enter Auto Tuning and enter Satellite. Here you can choose between the various satellites. Select satellite which you wish to tune by pressing OK button on remote control. Then return to previous menu by pressing BACK button on your remote control and choose Auto tuning to start tuning of channels.

NOTE: To shorten tuning time of satellite channels, some countries have preinstalled channel list for most popular satellite in that region. If this is the case for your selected country, you will be asked if you wish to load preinstalled channel list. If you choose "Yes", satellite channel list will be imported to your TV within few seconds.

TIP: If you are missing channels, the reason for this is likely to be signal strength, you should consider connecting signal booster and re-tuning the TV.

Remote control

Radio controlled remote control - No more aiming in the TV direction!
Refer to remote control picture on the second page of this user manual.

1. **STANDBY** – Switch on TV when in standby or vice versa.
2. **NETFLIX** – Displays NETFLIX menu.
3. **MUTE** – Mute the sound or vice versa.
4. **0 – 9** – to select a TV channel directly.
5. **YouTube** – Displays YouTube application.
6. **NET+** – Displays AQUOS NET+ menu.
7. **SOURCE** – To display the input/source menu.
8. **TV GUIDE** – Opens the 7 Day TV Guide (Digital mode).
9. **↶** – To return to the previous channel viewed.
10. **DTV** – Switch to digital TV source.
11. **VOL ▲/▼** – To increase/decrease the sound level.
12. **FAV** – To display favourites menu.
13. **INFO** – Press once for now/next channel information. Press twice for programme information about current programme.
14. **CH ▲/▼** – To increase or decrease the channel being watched.
15. **SUBTITLE** – To switch the dialogue at the bottom of the screen (on/off).
16. **TELETEXT** – Teletext mode - To enter Teletext
17. **MENU** – To display OSD menu.
18. **BACK** – Back to previous menu.
19. **EXIT** – To exit all menus.
20. **(▲/▼/◀/▶/OK)** – Allows you to navigate the on-screen menus and adjust the system settings to your preference. Press ▲ to change picture mode during watching TV. Press ▼ to change sound mode during watching TV.
21. **◀◀** – To play in fast rewind mode.
22. **▶▶** – To play in fast forward mode.
23. **⏮** – To play/pause
24. **Rec1** – PVR Record
25. **⏮** – To restart the current chapter
26. **▶▶** – To advance forward to the next chapter

27. **■** - To stop the playback
 28. **Rec List** - Opens the list of recordings.
 29. **COLOUR BUTTONS** - Additional teletext and OSD functions
¹ - available only with PVR function

TV buttons & Source menu

Vol+	Volume up and menu right
Vol-	Volume down and menu left
CH+	Programme/Channel up and menu up
CH-	Programme/Channel down and menu down
MENU	Displays Menu/OSD
SOURCE	Displays the input source menu
STANDBY	Standby Power On/Off

Choosing Mode Input/Source

To switch between the different input/connections.

a) Using the buttons on the remote control:

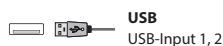
1. Press [SOURCE] - The source menu will appear.
2. Press [◀] or [▶] to select the input you require.
3. Press [OK].

b) Using the buttons on the Television:

1. Press [SOURCE].
2. Scroll up/down using Vol+/Vol- buttons to the input/source you require.
3. Press [SOURCE] to change input/source to the one selected.

Connections

Please see the exact connectors layout on the page 20.



USB
USB-Input 1, 2



HDMI 1, 2, 3 in
HDMI-Input 1, 2, 3



SD Card reader*
SD Card Input



VGA (PC)*
VGA PC-Input



VGA (PC) Audio In*
3.5mm PC audio input



Mini AV
Video Input & Component/Video audio input



Mini YPbPr
Mini Component HD Input



SCART
SCART-Input



CI Card IN
CI input



RF In
RF / TV Aerial Input



Sat In
Satellite Input



Digital Optical Audio Out
Digital optical output



RJ 45
Ethernet



HEADPHONES
3.5mm Headphone output

* - Only on supported devices

TV Menu navigation

To access this menu, press [MENU] button on the remote control. To enter a menu press [OK]. If you wish to make changes to any of the default settings, use the scroll (▲/▼/◀/▶) buttons. To confirm any settings press [OK] button. To exit this menu at anytime, press [EXIT] button.

Netflix

World's leading Internet television network. It is offering thousands of movies and TV shows, including original series, documentaries and feature films. Members can play, pause and resume watching, all without commercials or commitments. You can log in to this application with your existing Netflix account. If you do not have Netflix account yet, you can register via this app or via official Netflix website.

YouTube

Videosharing app allows you to discover and watch originally-created videos.

NOTE: For Youtube app to work, it is required to have set up correct date and time in TV. For more information about setting up date/time in TV, please refer to the TIME menu chapter of this user guide. Please ensure that your network is not blocking access to YouTube and the speed of your internet connection is fast enough for viewing YouTube content.

More Apps

Contains the most commonly used apps for quick and easy access.

- AQUOS NET+** - Opens the Sharp SMART portal.
Weather - Weather forecasting app AccuWeather.
Browser - Application for accessing websites via the internet. Navigation in the browser:
- **CH+** - scroll page up
 - **CH-** - scroll page down
 - **Red Button** - show/hide browser menu bar
 - **Yellow Button** - Zoom in
 - **Blue Button** - Zoom out

Sources

From this menu, you can switch your TV input signal to different source/connected device.

Media

USB - Multimedia mode offers the playback of various content saved on a USB Memory Stick. The content will be divided into various file types: Photo, Music and Movie.

The 'File Option' will show and allow you to play all types of supported content.

1. You can navigate through the menu using the scroll ▲/▼/◀/▶ buttons. To confirm the item you wish to play/view press [OK] button.
2. While viewing content you can control the playback modes using the remote control buttons or by bringing up the playback navigation menu and selecting on-screen buttons ▲/▼/◀/▶ and [OK]

NOTE: USB extension cables are not recommended as they can cause a reduction in picture/audio quality and stoppages during play back of USB content.

Miracast* - Allows you to view content from your smart phone or tablet on the TV screen. Miracast is formed using Wi-Fi Direct, so access to a Wi-Fi network is not needed. You can share content from your smartphone or tablet based on Android 4.4 and newer system.

Media Server - Automatically searches for digital media servers (DMS) connected to your home network and enables the playback and rendering of content from media servers

* - **This function is only available on selected smartphones and notebooks.**

PICTURE

Picture Mode - Choose from the following presets.

- **Standard** - Default settings
- **Movie** - Set to be lighter in colour and less bright.
- **Personal** - Lets you manually alter all the settings.
- **Eco** - Consume 15% less energy.
- **Dynamic** - Recommended settings for fast moving pictures.

Contrast - Switch the balance between black and white.

Brightness - Increase or decrease the brightness of the picture.

Colour - Increases the colour from black and white.

Sharpness - Increase or decrease the sharpness of the picture.

Colour Temperature - Choose from the following presets.

- **Normal** - Default settings.
- **Warm** - Increases red within the picture.
- **Cold** - Increases blue within the picture.

Aspect Ratio - Picture format varies depending on the channel/broadcast.

There are a number of different options to best meet your needs.

- **Auto** - Automatically displays the best picture format. So the picture is in the correct position. May have black lines at the top/bottom and/or sides.
- **4:3** - Displays the 4:3 picture in its original size. Side bars are shown to fill the 16:9 screen.
- **16:9** - Fills the screen with a regular 16:9 signal.
- **Zoom 1/2** - The picture is the correct proportion but zoomed in to fill the screen.
- **Dot by Dot (HDMI)** - Will display the picture in its original resolution without any change.
- **Full Screen** - Stretch signal to fill the screen.

PC*

- **Auto Adjust** - Lets you automatically configure the television to be used as a computer monitor.
- **H Offset** - Changes the horizontal position of the picture.
- **V Offset** - Changes the vertical position of the picture.
- **Size** - increase picture size.
- **Phase** - To adjust delay time of phase in order to reduce the noise of picture

* - **Only on supported devices**

Expert Settings

- **Noise Reduction** - Filters and reduces the noise (interference) of the picture.
- **Active Contrast** - Automatically optimises the 'backlight' and 'contrast' of the picture according to the brightness of the screen.
- **Backlight** - Adjust the screen's brightness by increasing/

decreasing the panel's backlighting.

- **Gamma** - Adjust the tones between the bright and dark parts of the picture.
- **Red** - Adjust red tone of the picture
- **Green** - Adjust green tone of the picture
- **Blue** - Adjust blue tone of the picture

SOUND

Sound Mode - Choose from the following presets

- **Standard** - Default settings
- **Music** - Emphasises music over voices
- **Movie** - Provides live and full sound for movies
- **Personal** - Selects your personal sound settings
- **Sports** - Emphasises sound for sports

Equalizer - Adjusts the volume of different sound frequencies. The equalizer sound levels can only be adjusted when the sound mode 'Personal' is selected.

Balance - To switch the sound between the left and right speakers.

Auto Volume Level (AVL) - When 'on' is selected, the volume will stay at a constant level regardless of input/source.

DTS TruSurround - Allows you to turn surround sound effect ON or OFF.

Digital Output - This is the digital Audio output.

Choose from the following options:

- **Off** - Off
- **Auto** - Selects the best settings automatically
- **PCM** - Select this option if you are connecting to a Stereo Hi-fi via digital cable (Pulse-code modulation (PCM) is a digital representation of an analogue signal).

Audio Description - Additional sound track for visually impaired.

Available only on selected DTV shows.

AD Volume - to adjust volume of Audio Description sound track

AudioTrack - allows you to choose different audio/ language for Digital TV or media.

Audio Delay (ms) - Enables the user to adjust sound setting to sync picture and audio for TV speakers.

SPDIF Delay (ms) - Enables the user to adjust sound setting to sync picture and audio for external speakers connected via digital audio output.

SETTINGS

CHANNEL

DVB Antenna - Set the type of DTV signal

- **Terrestrial** - Terrestrial (DVB-T)
- **Cable** - Cable (DVB-C)

Auto Tuning - Allows you to retune the television for all digital channels, digital radio stations and analogue channels.

Analogue Manual Tuning - Allows you to manually tune your analogue signal.

Digital Manual Tuning - Allows you to manually tune your digital signal.

Channel Edit - Allows you to delete, skip and add favourite channels.

- **Red Button** - delete selected channel.
- **Yellow Button** - Move selected channel. Go with cursor to channel, which you wish to move to different position, then press YELLOW button. Now move selected channel with UP/ DOWN arrow to desired position and press YELLOW button again to confirm its new position in channel list.
- **Blue Button** - Skip selected channel. Channels selected to Skip will not be displayed while pressing CH+ or CH- buttons.

Signal Information - Information about DVB signal.

CI Information - Pay per view services require a "smartcard" to be inserted into the TV. If you subscribe to a pay per view service the

provider will issue you with a "CAM" and a "smartcard". The CAM can then be inserted into the COMMON INTERFACE PORT (CI Card In).

Sorting by LCN - Set LCN to ON if you want to arrange channels by provider preferences (only applies to DVB-T and DVB-C channels).

Channel list auto update - if you set this option ON, channel positions, names and frequencies will be periodically updated by the provider. This may cause issues if you ordered channels in the list of channels by yourself. In such case we recommend to keep this option off.

Recorded list - List of recorded TV shows.

Schedule List - Lists your programme reminders.

Satellite Setup - This menu is only available in DVB-S2 mode. You can select the type of satellite, your transponder and your LNB type, etc.

OAD (Software Update) - Switch on/off OAD (over air download) software updates.

NETWORK

Network Configuration - First you will need to select your connection type. You can choose between either a Wi-Fi or Wire (cable) connection.

NOTE: For connecting to the Internet with a wired connection, connect a Cat 5/Ethernet cable (not included) from the TV to your broadband modem/router.

IP config - LAN network connection settings

- **Auto** - Will automatically connect the TV to your home network (this is the default setting and is highly recommended)
- **Manual** - Allows you to manually change the IP, Netmask, Gateway and DNS information.

Wi-Fi Configuration - Wireless network connection settings

- **Wi-Fi Auto Search** - Automatically searches for available wireless networks. Select the desired Wi-Fi network and then enter the network password (if network is password protected). Once the password is accepted, you will not be asked for it again.

NOTE: The connection process may take a few minutes, please be patient. Every time the TV is then powered on it will automatically connect to the network, this may also take some time.

Network Info - Information about the network settings

Network Test - A network connection test

TIME

Auto Sync - Automatically sets the time and date on the TV set. Requires the TV to be tuned in with a digital signal and/or an internet connection. Turn "Auto Sync" off to manually adjust the time and date settings. If

"Auto Sync" is set to off with the time and date manually adjusted, this information will be reset when the power to the TV is disconnected.

Clock - Shows the date and time. Can be adjusted when "Auto Sync" is set to off.

Off Time - Allows you to set a specific time for your TV to turn off.

On Time - Allows you to set a specific time for your TV to turn on, the channel it will then display, the source it will be on and also the volume. This function can then be toggled to repeat every day or a certain day.

Sleep Timer - Lets you set the sleep timer so the television automatically switches off after a set amount of time. Off -> 10min -> 20min -> 30min -> 60min -> 90min -> 120min -> 180min -> 240min.

OSD Timer - Lets you adjust the amount of time the On Screen Menu stays on the screen before disappearing.

Auto standby - Adjustment for the auto standby in hourly increments: Off -> 3h -> 4h -> 5h.

Time Zone - Change your current time zone.

LOCK

System Lock - Allows you to lock or unlock the menu. You will be asked to enter a 4 digit password. Use the ◀ button to quit the password input. Use the ▶ button to clear. Default password is 0000.

Set Password - Change the default password.

Channel lock - Lock specific TV channels.

Parental Guidance - Lock TV channels based on age restriction.

SETUP

Language - Allows you to change the language of the menu.

Audio Languages - Allows you to change audio language on selected DVB channels.

Subtitle Language - Allows you to change subtitles language on selected DVB channels.

Hearing Impaired - If signal provides support for the hearing impaired, the subtitles can be played by pressing the "Subtitle". If you set Hearing Impaired ON and switch to a channel with supports for hearing impaired subtitles will be activated automatically.

Blue Screen - Changes the background when there is no input between transparent and a blue background (Only available on some sources).

PVR File System - PVR Recording options

- **Select disk** - Select USB port and disk partition
- **TimeShift Size** - Set size time of shift buffer.
- **Format** - You can format connected USB storage device to FAT 32 file system.
- **WARNING: ALL DATA ON THE USB DEVICE WILL BE DELETED**
- **Speed** - Tests write speed of connected USB storage devices.

First Time Installation - Starts the first time installation.

Software Update (USB) - From time to time we may release new firmware to improve the operation of the television (available to download). This menu lets you install the new software/firmware onto the television. Further details of how to do this will be issued with the firmware. Contact the helpline or refer to the 'www.sharp.eu/av' website.

Software Upgrade (NET) - Allows for the TV software to be updated over the Internet. This function will search for new software and update it when necessary.

NOTE: The TV will automatically search for new releases of software every time it is turned on. If new software is found, it will ask you if you would like to download and install it. If you select "Yes" the TV will upgrade to the latest software.

WARNING: Do not turn off the TV's power until the upgrade is complete!

Reset TV - This resets the menus to factory settings.

HDMI CEC* - Allows you to operate devices connected via HDMI with TV remote control.

- **Device list*** - Allows you to access devices menu and operate the menu using TV remote control.
- **HDMI CEC** - enable/disable HDMI CEC function
- **Auto standby*** - Automatically turn on/off connected devices via HDMI CEC
- **HDMI ARC*** - Sends audio signal from terrestrial/satellite broadcast via HDMI to the AV receiver without using any additional audio cables, this functions is available only on HDMI 2 output.

* - **HDMI CEC must be supported by connected device.**

LED Status - Allows the user to switch the LED Power indicator light ON or OFF, when the TV is being operated. (When this option is set to OFF the LED Power indicator light will flash when the remote control is used).

HbbTV - Allows the user to switch HbbTV on/off. To use HbbTV, TV must be connected to the internet and watched channel must support HbbTV service.

Version Info - shows version of TV software

AQUOS NET+

To access the AQUOS NET+ Menu at any time press the NET+ button on the remote control or select it from More Apps menu.

NOTE: Please wait while the TV connects to the Wi-Fi network.

It may take a few minutes after you switch on the TV.

Navigate the menu using the scroll ▲/▼/◀/▶ buttons. To confirm the item you wish to play/view press [OK] button. For 'one-step' back press [Menu] button, and to access additional functions use the coloured buttons. To leave AQUOS NET+ press [EXIT] button.

Home - Home screen with recommended movies and recently opened applications

All Apps - Opens a list of available applications

Movies - Opens a list of available movies

TV Shows - Opens a list of available TV shows

Music - Opens a list of available Music and Music videos

Games - List of games and gaming related apps.

Sport - List of sport related apps.

News - List of news apps.

Search - search for app by entering its name or part of the name.

My apps - By adding apps to the "My Apps" list, you will be able to quickly access your favourite apps. To add an app to the list, simply highlight any app and press the green button, this will now appear in your "My apps" list. To remove an unwanted app from the "My Apps" list, you must highlight the app you want to delete and press GREEN button.

Settings - In the settings menu you can change the language of the AQUOS NET+ portal, set up a filter for applications specific to the language selected and reset all user settings back to the default settings.

RESET OF USER SETTINGS: *If you wish to completely reset all user settings on AQUOS NET+, you must first enter the Settings menu of the portal and select "Reset your Portal". Please select YES with cursor and then press OK on the remote control to confirm the reset of the settings.*

NOTE: *To meet our customers' demands, we are improving our products. As a result of our ongoing efforts new applications will be added continuously to the AQUOS NET+. Applications and content in AQUOS NET+ can be changed without notice. Some of the functions and content may not be available in your country.*

TIP: *When you switch the TV to standby or change channel the Time Shift memory is wiped. To restart time shift you must press play/pause button.*

One Button Record

At any point in time you may decide to record the current channel that you are watching. To do this you need to press the [REC] button.

TIP: *This television contains one TV tuner, therefore it can only record the channel you are watching or record one channel while the television is in standby mode.*

NOTE: *USB record function is only available in Digital TV mode. Due to copyright laws and illegal copying/recording it is not possible to record to/from any other input/output source.*

MHL

MHL Port (HDMI 3) - MHL is a wired solution that allows you to access the media from your phone or tablet onto the big screen in the highest quality. By connecting an MHL cable (sold separately) from your mobile device and into your TV you can playback all your videos, games and photographs directly onto your TV. MHL simply mirrors the screen of your mobile device so will work with all applications, whilst connected it will also charge your device too.

7 Day TV Guide

TV Guide is available in Digital TV mode. It provides information about forthcoming programmes (where supported by the Digital channel). You can view the start and end time of all programmes and on all channels for the next 7 days and set reminders.

1. Press [TV GUIDE]. The following 7 Day TV Guide will appear.
2. Navigate through the menu using ▲/▼/◀/▶.

You can now:

Record selected TV channel and TV show by pressing the RED button.

Set a reminder by pressing GREEN.

View a previous day by pressing YELLOW.

View the next day by pressing BLUE. [INFO] shows detailed information about the selected post

3. Press [EXIT] to exit the 7 day TV Guide.

USB Record - Digital mode

Built into this television is a USB record facility. This function is available in Digital mode when used in conjunction with a compatible USB memory stick or USB Hard drive. The benefits of this are as follows:

- Pause live TV and then playback, fast forward and rewind (up to live TV).
- One button record, if you decide you want to record the current programme.
- Easy programmable recording from the 7 day TV Guide

Due to the nature of the product, it is necessary to use a high speed USB memory stick (as the TV reads from and writes to the memory stick at the same time, some memory sticks may not be suitable).

Minimum Specification - USB Memory Stick

- **Read Speed** - 20 Mb/s (Megabit Per Second)
- **Write Speed** - 6 Mb/s (Megabit Per Second)

Pause Live TV (Time Shift)

Pausing Live TV is very simple.

- Press the play/pause button and the television will pause and the live content will be recorded. To resume watching press play/pause again.
- Press fast forward to go forward in a recording (i.e. to skip adverts).
- Press fast rewind to go back in a recording (i.e. if you fast forwarded too far).

Product fiche

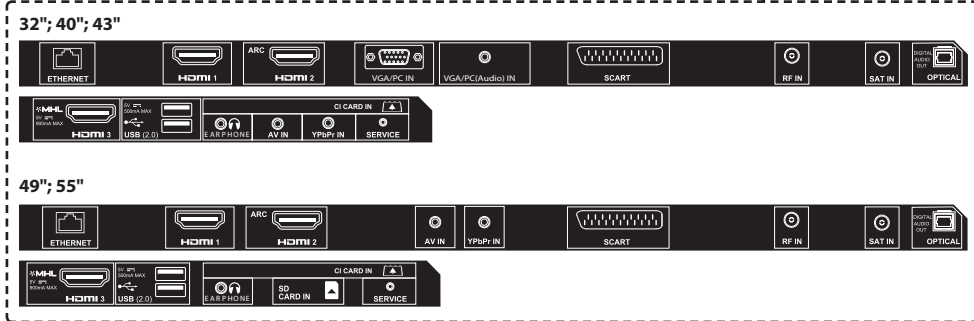
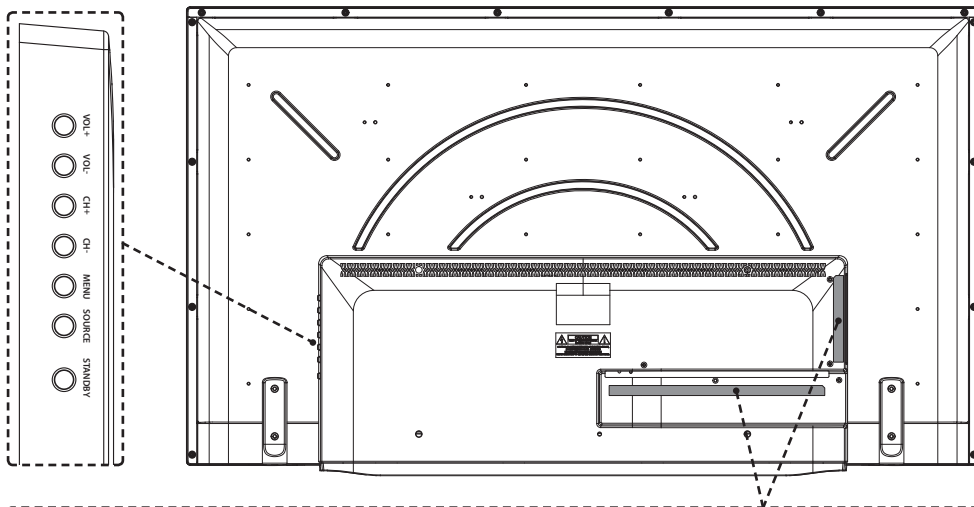
Trademark	SHARP					
Model	LC-32CHG6352E LC-32CHG6452E	LC-32CFG6352E LC-32CFG6452E	LC-40CFG6352E LC-40CFG6452E	LC-43CFG6352E LC-43CFG6452E	LC-49CFG6352E LC-49CFG6452E	LC-55CFG6352E LC-55CFG6452E
Energy efficiency class	A+	A+	A+	A+	A+	A+
Visible screen size (diagonal)	32" / 81cm	32" / 81cm	40" / 102cm	43" / 109cm	49" / 123cm	55" / 139cm
On-mode power consumption	31,0 W	31,0 W	45,0 W	50,0 W	67,0 W	85,0 W
Annual energy consumption*	45 kWh	45 kWh	66 kWh	73 kWh	98 kWh	124 kWh
Standby power consumption**	<0,50 W	<0,50 W	<0,50 W	<0,50 W	<0,50 W	<0,50 W
Off mode power consumption	N/A					
Screen resolution	1366 (H) x 768 (V)	1920 (H) x 1080 (V)	1920 (H) x 1080 (V)	1920 (H) x 1080 (V)	1920 (H) x 1080 (V)	1920 (H) x 1080 (V)

* - Energy consumption XYZ kWh per year, based on the power consumption of the television operating 4 hours per day for 365 days. The actual energy consumption will depend on how the television is used.

** - when the TV is turned off with the remote control and no function is active

Технические спецификации | Technical specification




Общий вид ТВ с обозначением входов/выходов и органов управления | General view of the TV with the designation of inputs/outputs and controls



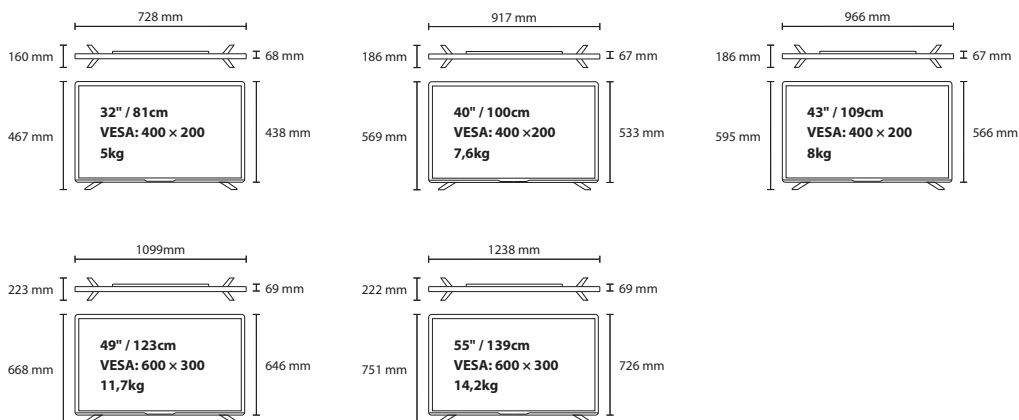
Используемые стандарты и спецификации | Used standards and specifications






SOUND SYSTEM BY
harman / kardon

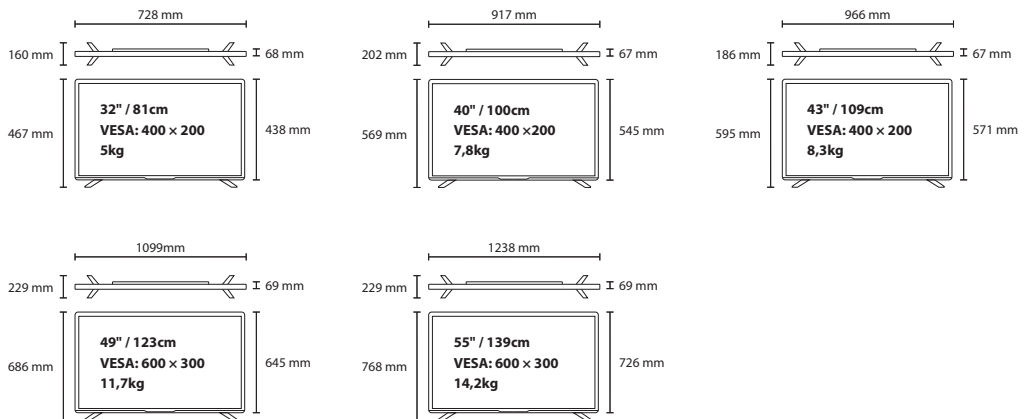
Модель Model					
LC-32CHG6352E	LC-32CFG6352E	LC-40CFG6352E	LC-43CFG6352E	LC-49CFG6352E	LC-55CFG6352E
Мощность звука Audio power					
2 x 10W					2 x 10W + 15W Subwoofer
Напряжение Voltage					
AC 220V~240V; 50Hz;					
Энергопотребление Power consumption					
(Экономный/стандартный/максимальный/ожидания/годовой); EEI (Ecohome/Standard/Max/Standby/Annum); EEI					
31/45/70/ <0,5W / 45kWh; A+	31/45/70/ <0,5W / 45kWh; A+	45/65/80/ <0,5W / 66kWh; A+	50/60/75/ <0,5W / 73kWh; A+	67/95/110/ <0,5W / 98kWh; A+	85/110/150/ <0,5W / 124kWh; A+
					
1366 x 768	1920 x 1080	1920 x 1080	1920 x 1080	1920 x 1080	1920 x 1080
					
32" / 81cm	32" / 81cm	40" / 102cm	43" / 109cm	49" / 123cm	55" / 139cm
					
300 cd/m ²	280 cd/m ²	280 cd/m ²	300 cd/m ²	300 cd/m ²	300 cd/m ²

Габаритные размеры, размер настенного крепления, вес | Overall dimensions, wall attachment size, weight



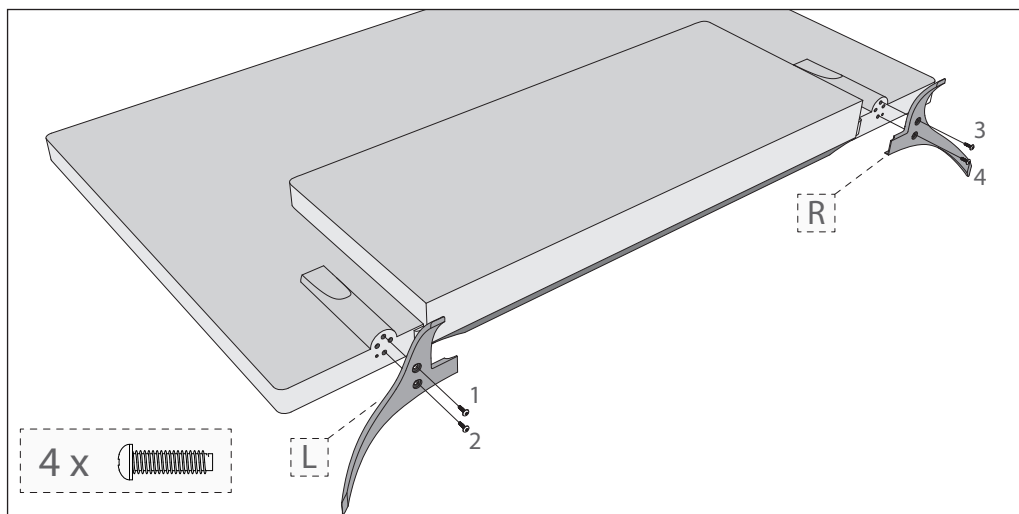
Модель Model					
LC-32CHG6452E	LC-32CFG6452E	LC-40CFG6452E	LC-43CFG6452E	LC-49CFG6452E	LC-55CFG6452E
Мощность звука Audio power					
2 x 10W				2 x 10W + 15W Subwoofer	
Напряжение Voltage					
AC 220V~240V; 50Hz;					
Энергопотребление Power consumption					
(Экономный/стандартный/максимальный/ожидания/годовой); EEI (Ecohome/Standard/Max/Standby/Annum); EEI					
31/45/70/ <0,5W / 45kWh; A+	31/45/70/ <0,5W / 45kWh; A+	45/65/80/ <0,5W / 66kWh; A+	50/60/75/ <0,5W / 73kWh; A+	67/95/110/ <0,5W / 98kWh; A+	85/110/150/ <0,5W / 124kWh; A+
					
1366 x 768	1920 x 1080	1920 x 1080	1920 x 1080	1920 x 1080	1920 x 1080
					
32" / 81cm	32" / 81cm	40" / 102cm	43" / 109cm	49" / 123cm	55" / 139cm
					
300 cd/m ²	280 cd/m ²	280 cd/m ²	300 cd/m ²	300 cd/m ²	300 cd/m ²

Габаритные размеры, размер настенного крепления, вес | Overall dimensions, wall attachment size, weight



Установка подставки | Stand Installation

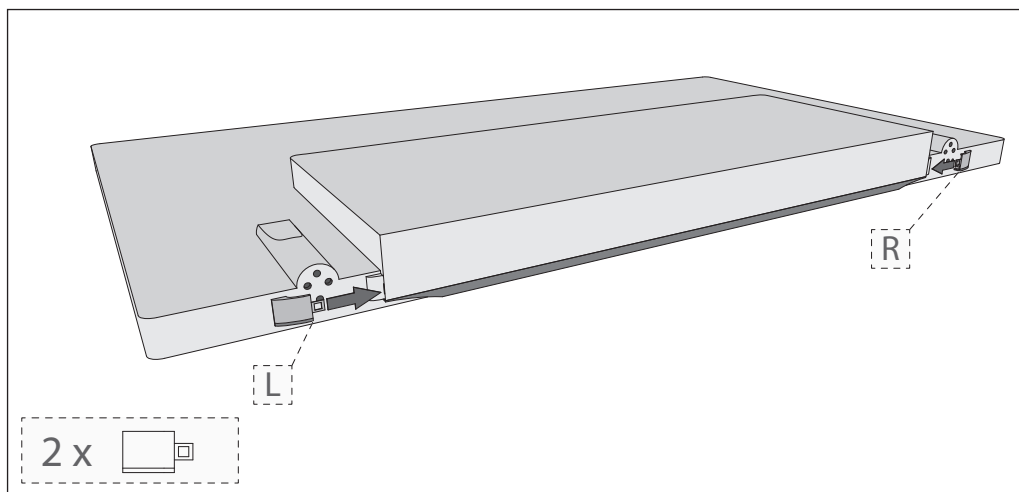
6352 серия | series



Русский: Чтобы собрать подставку к телевизору, Вам понадобится крестовая отвертка. Чтобы избежать повреждения экрана телевизора во время сборки убедитесь, что телевизор размещен на мягкой поверхности ЖК-экраном вниз. Площадь поверхности должна превышать площадь экрана телевизора

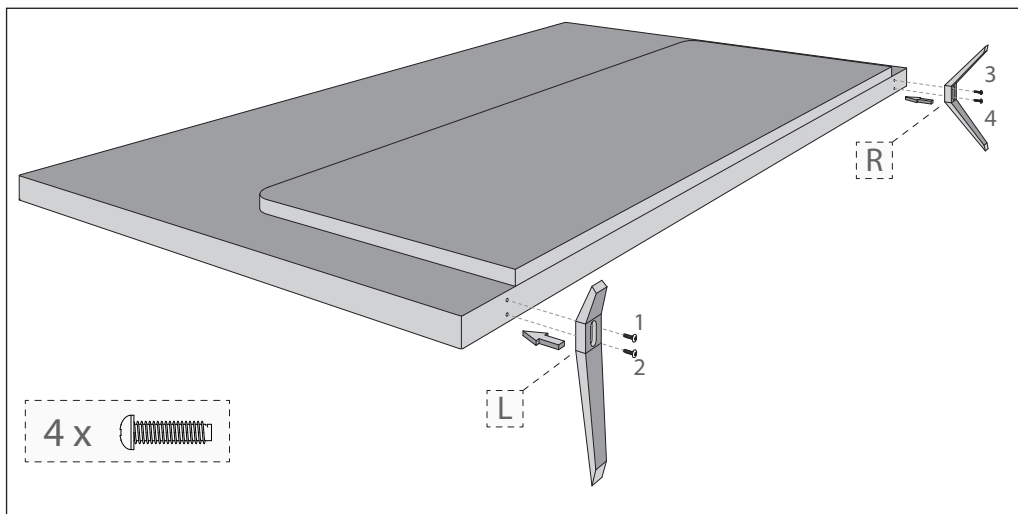
English: To assemble the base stand to the TV you will need a cross head screwdriver. To avoid damage to the TV screen during assembly ensure the TV is placed on a soft fl at surface with the LCD screen facing downwards. The surface area should exceed the area of the TV screen.

Настенный монтаж | Wall mounting



Русский: В случае настенного монтажа телевизора мы рекомендуем закрыть отверстия, расположенные в нижней части телевизора, пластиковыми зажимами, входящими в комплект (данные отверстия используются для крепления подставки под телевизор).

English: When wall mounting your TV set, we recommend covering the opening located at the underside of your TV set by using the plastic clips provided (this opening is used for connecting the TV stand).



Русский: Чтобы собрать подставку к телевизору, Вам понадобится крестовая отвертка. Чтобы избежать повреждения экрана телевизора во время сборки убедитесь, что телевизор размещен на мягкой поверхности ЖК-экраном вниз. Площадь поверхности должна превышать площадь экрана телевизора

English: To assemble the base stand to the TV you will need a cross head screwdriver. To avoid damage to the TV screen during assembly ensure the TV is placed on a soft fl at surface with the LCD screen facing downwards. The surface area should exceed the area of the TV screen

Совместимые файлы в режиме USB | Compatible files in USB mode

Media	Codec	Resolution	Bit Rate	Container
Film	MPEG1/2	1080P@60fps	40Mbps	.DAT, .VOB, .MPG, .MPEG, .ts, .trp, .tp, .mp4, .mov, .3gpp, .3gp, .avi, .mkv, .asf
	MPEG4	1080P@60fps	40Mbps	.MPG, .MPEG, .mp4, .mov, .3gpp, .3gp, .avi, .mkv, .asf
	XviD	1080P@60fps	40Mbps	.mp4, .mov, .avi, .mkv, .asf
	Sorenson H.263	1080P@60fps	40Mbps	.flv
	H.263	1080P@60fps	40Mbps	.3gpp, .3gp
	H.264	1080P@60fps	80Mbps	.flv, .mp4, .mov, .3gpp, .3gp, .ts, .trp, .tp, .avi, .mkv
	HEVC/H.265	2048x1088@60fps	30Mbps	.mp4, .mkv
	AVS	1080P@60fps	40Mbps	.ts, .trp, .tp
	AVS+	1080P@60fps	50Mbps	.ts, .trp, .tp
	VC1	1080P@60fps	40Mbps	.wmv
	Motion JPEG	640x480@30fps	10Mbps	.mov, .avi, .mkv
	VP8	1080P@30fps	20Mbps	.mkv, .webm
VP9	2048x1088@60fps	30Mbps	.mkv, .webm	
Media	Codec	Sample rate	Bit rate	Container
Music	MPEG1/2 Layer1, 2, 3	16KHz ~ 48KHz	Layer1 32Kbps ~ 448Kbps Layer2 8Kbps ~ 384Kbps Layer3 8Kbps ~ 320Kbps	.avi, .asf, .mkv, .ts, .trp, .tp, .DAT, .VOB, .MPG, .MPEG, .mp3, .wav, (Layer3 - .3gpp, .3gp, .flv, .swf, .m4a)
	AC3	32KHz, 44.1KHz, 48KHz	32Kbps ~ 640Kbps	.ac3, .avi, .mkv, .3gpp, .3gp, .mp4, .mov, m4a, .ts, .trp, .tp, .DAT, .VOB, .MPG, .MPEG
	EAC3	32KHz, 44.1KHz, 48KHz	32Kbps ~ 640Mbps	.ec3, .3gpp, .3gp, .mp4, .mov, m4a, .ts, .trp, .tp, .DAT, .VOB, .MPG, .MPEG
	HEAAC	8KHz ~ 48KHz		.aac, .avi, .mkv, .3gpp, .3gp, .mp4, .mov, m4a, .ts, .trp, .tp, .flv, .rmvb
	VORBIS	Up to 48KHz		.mkv, .webm, .3gpp, .3gp, .mp4, .mov, m4a, .ogg
	LPCM	8KHz ~ 48KHz	64Kbps ~ 1.5Mbps	.avi, .mkv, .3gpp, .3gp, .mp4, .mov, .ts, .trp, .tp, .DAT, .VOB, .MPG, .MPEG, .wav, .m4a
	LBR(cook)	8KHz, 11.025KHz, 22.05KHz, 44.1KHz	64Kbps ~ 128Kbps	.rm, .rmvb
	FLAC	8KHz ~ 96KHz	< 1.6Mbps	.mkv, .flac
DRA	8KHz ~ 48KHz	< 512Kbps	.ts, .trp	
Media	Image	Resolution	Container	
Photo	JPEG	15360x8640, (1920x8 x 1080x8)	Base-line	.jpg/.jpeg
		1024x768	Progressive	
	PNG	9600x6400	Non-interlace	.png
		1200x800	Interlace	
	BMP	9600x6400		.bmp
GIF	6400x4800 (800x8 x 600x8)		.gif	
Internal Subtitle	File Extension	Container	Subtitle Codec	
	mp4	MP4	DVD Subtitle, UTF-8 Plain Text	
	mkv avi	MKV AVI(1.0, 2.0)	ASS, SSA, UTF-8 Plain Text, VobSub, DVD Subtitle XSUB, XSUB+	
External Subtitle	File Extension	Subtitle Parser	Remark	
	.srt	SubRip		
	.ssa/.ass	SubStation Alpha		
	.smi	SAMI		
	.sub .txt	SubViewer, MicroDVD, DVDSubtitleSystem, SubIdx(VobSub) TMPlayer	SubViewer 1.0 & 2.0 Only	



This is Why

www.sharp.eu

SHARP

Изготовитель: "Horizont
Factory of Electronics and
Household Appliances"
Production Unitary Enter-
prise / Производственное
унитарное предприятие
"Завод электроники и
бытовой техники Горизонт"

Адрес: Republic of Belarus,
220014 Minsk, S.Kovalevskoi
per. 62, room 16 / Республика
Беларусь, г. Минск, пер.
С. Ковалевской, 62, к. 16,
220014

Импортер в Российской
Федерации: ЗАО
"Горизонт-Союз"

Адрес: 125466 г. Москва ул.
Соколово-Мещерская, д. 29
Тел.: +7 495 926 9330.

Сделано в Беларуси
по разрешению SHARP

EAC



SHA/MAN/0220