

OLYMPUS[®]

OLYMPUS[®]



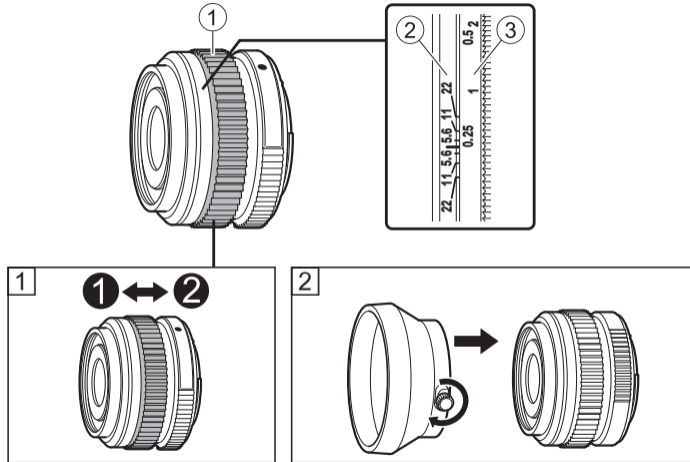
M. ZUIKO DIGITAL

17mm f1.8



VM586801
Printed in China

- | | |
|-------------------------------------|-------------------------------------|
| 04 - EN INSTRUCTIONS | 34 - NL AANWIJZINGEN |
| 06 - BG ИНСТРУКЦИИ | 36 - NO INSTRUKSJONER |
| 08 - CS NÁVOD K POUŽITÍ | 38 - PL INSTRUKCJA |
| 10 - DE BEDIENUNGSANLEITUNG | 40 - PT INSTRUÇÕES |
| 12 - DA BETJENINGSVEJLEDNING | 42 - RO INSTRUCȚIUNI |
| 14 - ET JUHISED | 44 - SR UPUTSTVO ZA UPOTREBU |
| 16 - ES INSTRUCCIONES | 46 - RU ИНСТРУКЦИЯ |
| 18 - FI KÄYTTÖOHJEET | 48 - SV BRUKSANVISNING |
| 20 - FR MODE D'EMPLOI | 50 - SL NAVODILA |
| 22 - EL ΟΔΗΓΙΕΣ | 52 - SK NÁVOD NA POUŽITIE |
| 24 - HR UPUTE | 54 - TR TALİMATLAR |
| 26 - HU HASZNÁLATI ÚTMUTATÓ | 56 - UK ІНСТРУКЦІЯ |
| 28 - IT ISTRUZIONI | 59 - AR الإرشادات |
| 30 - LT INSTRUKCIJA | |
| 32 - LV NORĀDĪJUMI | |



EN INSTRUCTIONS

Thank you for purchasing this Olympus product. To ensure your safety, please read this instruction manual before use, and keep it handy for future reference.

Switching the focusing method (Fig. 1)

Slide the focus ring (1) in the direction of the arrow to switch the focusing method.

- ① : AF/MF
- ② : Snapshot Focus

For Snapshot Focus, adjust the focus ring depending on the distance of your subject (3). In accordance with the aperture value set from the camera, it comes into focus within the range of the distance setting indicated by the depth of field scale (2).

- The aperture value F5.6 or larger is recommended.
- Regardless of the AF mode of the camera, shooting with the set value is available.

Attaching the hood (Fig. 2)

Lens hood : LH-48B (optional)

Notes on Shooting

- Edges of pictures may be cut off if more than one filter is used or if a thick filter is used.
- When using a flash, flash light may be blocked by the lens body, lens hood, etc.
- The distance setting may be changed when the focusing method is switched from Snapshot Focus to the AF/MF and switched back to Snapshot Focus again. Adjust the setting again.

Main Specifications

Mount	: Micro Four Thirds mount
Focal distance	: 17 mm (equivalent to 34 mm on a 35 mm camera)
Max. aperture	: f1.8
Image angle	: 64°
Lens configuration	: 6 groups, 9 lenses
Iris control	: f1.8 to f22
Shooting range	: 0.25 m (9.8 in.) to ∞ (infinite)
Focus adjustment	: AF/MF, Snapshot Focus
Weight	: 120 g (4.2 oz.) (excluding hood and cap)
Dimensions	: Max. dia. Ø 57.5 (2.3 in.) × length 35.5 mm (1.4 in.)
Filter mount thread diameter	: 46 mm

Olympus Norge AS – Consumer
Postboks 119 Kjelsåsveien 168, 0411 OSLO
Tlf.: 23 00 50 50
www.olympus.no

Olympus Belgium N.V.
Boomsesteenweg 77, 2630 Aartselaar
Tel: (03) 870 99 99
www.olmypus.be

Olympus Polska Sp. z o.o.
ul. Suwak 3, 02-676 Warszawa
Tel.: (22) 366 00 77
www.olympus.pl

OLYMPUS Portugal, SA
Rua Prof. Orlando Ribeiro, 5 B, 1600-796 Lisboa
Tel: +351 217 543 280
www.olympus.pt

Olympus rep. office OCG, Romania
Olympus Romania
Calusei street 69A, 021353 Bucuresti, Romania
www.olympus.ro

ООО «Олимпас Москва»
г. Москва, ул. Электrozаводская, д. 27, стр. 8
тел.: +7 495 926 70 77
www.olympus.com.ru

Olympus Sverige AB
Box 1816, 171 23 SOLNA
Tel.: 08 735 34 00
www.olympus.se

OLYMPUS Slovenija d.o.o.
Baznikova 2, SI-1000 Ljubljana
Tel: +386 (1) 236 33 20
www.olympus.si

Olympus rep. office OCG, Slovakia
Olympus Czech Group, s.r.o.
Slovnaftská 102, 821 07 Bratislava 214
tel.: +421 2 49209411
www.olympus.sk

OLYMPUS D.O.O.
Dorđa Stanojevića 12 (Office Park), 11070 Beograd
Tel.: (011) 2222 914
www.olympus.rs

Olympus İstanbul Optik Ürünler Ticaret ve Servis A.Ş

Perdemaç Plaza Bayar cad. Gülbahar sok. No:17,
34742 Kozyatağı İstanbul,
Tel: +90 216 372 9393
www.olympus.com.tr

Olympus Imaging & Audio Ltd
KeyMed House, Stock Road, Southend-on-Sea
Essex, SS2 5QH, Service - 0800 111 4888
www.olympus.co.uk

Olympus rep. office OCG, Bulgaria
Olympus Bulgaria
blvd. Bulgaria 88, entr.2, fl.1, ap.3
1680 Sofia, Bulgaria
www.olympus.bg

* Specifications are subject to change without any notice or obligation on the part of the manufacturer.

Precautions: Be Sure to Read the Following



Warnings: Safety Precautions

- Do not view the sun through the lens. It may cause blindness or vision impairment.
- Do not leave the lens without the cap. If solar light is converged through the lens, a fire may result.
- Do not point the camera lens at the sun. Sunlight will converge in the lens and focus inside the camera, possibly causing a malfunction or fire.

Micro Four Thirds and the Micro Four Thirds logo are trademarks or registered trademarks of OLYMPUS IMAGING Corporation.

For customers in Europe



The "CE" mark indicates that this product complies with the European requirements for safety, health, environment and customer protection. CE-mark products are for sale in Europe.

• European Technical Customer Support

Please visit our homepage

<http://www.olympus-europa.com>

or call: Tel. 00800 - 67 10 83 00 (Toll-free)

+49 180 5 - 67 10 83 or

+49 40 - 237 73 4899 (Charged)

BG ИНСТРУКЦИИ

Благодарим ви за закупуването на този продукт Olympus. За да гарантирате безопасността си, преди употреба прочетете настоящата инструкция за експлоатация и я запазете за бъдещи справки.

Превключване на метода за фокусиране (фиг. 1)

Плъзнете гривната (1) за фокусиране по посока на стрелката, за да превключите метода за фокусиране.

1 : AF/MF

2 : Фокус за бърза снимка

При Фокус за бърза снимка регулирайте гривната за фокусиране в зависимост от разстоянието до обекта (3). В съответствие със стойността на Blendата, зададена от фотоапарата, обектът влиза на фокус в рамките на обхвата на настройката за разстояние, посочена от скалата за дълбочина на рязкост (2).

- Препоръчва се стойност на Blendата над F5,6.
- Независимо от AF режима на фотоапарата е възможно и снимане със зададената стойност.

Поставяне на сенник (фиг. 2)

Сенник на обектива: LH-48B (по избор)

6 BG

Забележки при снимане

- Краищата на снимките може да се повредят, ако се използва повече от един или филтър с плътен пръстен.
- При използване на светкавица, светлината може да бъде засенчена от обектива, сенника и пр.
- Настройката за разстояние може да се промени, когато методът за фокусиране бъде превключен от „Фокус за бърза снимка“ на „AF/MF“ и после пак бъде върнат на „Фокус за бърза снимка“. Регулирайте настройката отново.

Основни технически данни

Байонетен пръстен	: Байонет Micro Four Thirds
Фокусно разстояние	: 17 mm (еквив. на 34 mm при 35 mm формат)
Макс. Blendата	: f1,8
Ъгъл на изображението	: 64°
Конфигурация на обектива	: 6 групи, 9 лещи с
Диапазон на Blendата	: f1,8 до f22
Обхват на снимане	: 0,25 m до ∞ (безкрайност)
Настройка на фокуса	: AF/MF, Фокус за бърза снимка
Тегло	: 120 g (без сенник и капачка)
Размери	: Максимален диаметър Ø 57,5 × дължина 35,5 mm

Диаметър на резбата за поставяне на филтъра : 46 mm

* Техническите данни подлежат на промяна без предизвестие или задължение от страна на производителя.

**Предпазни мерки:
Задължително прочетете следното**



Предупреждения: Мерки за безопасност

- Не гледайте към слънцето през обектива. Това може да причини слепота или увреждане на зрението.
- Не оставяйте обектива без капачката. Фокусирането на слънчева светлина през обектива може да причини пожар.
- Не насочвайте обектива на фотоапарата към слънцето. Снопът слънчеви лъчи през обектива ще се фокусира във фотоапарата и може да причини неизправност или пожар.

Micro Four Thirds и логото на Micro Four Thirds са запазени марки или регистрирани запазени марки на OLYMPUS IMAGING Corporation.

За клиенти в Европа



Маркировката «СЕ» показва, че този продукт отговаря на европейските изисквания за безопасност, здравеопазване, опазване на околната среда и защита на потребителите. Продуктите с маркировка «СЕ» са предназначени за продажба в Европа.

**• Европейска техническа поддръжка
за клиенти**

Посетете нашата уеб страница

<http://www.olympus.bg>

или позвънете на:

+49 180 5 - 67 10 83 или

+49 40 - 237 73 4899 (таксува се)

CS NÁVOD K POUŽITÍ

Děkujeme vám za pořízení tohoto výrobku Olympus. Pro vaši bezpečnost si, prosím, před jeho použitím pozorně přečtete tento návod a poté jej uložte pro budoucí nahlédnutí.

Přepínání metody ostření (obr. 1)

Posunutím prstence ostření (1) dopředu nebo dozadu ve směru šipky můžete změnit metodu ostření.

1 : AF/MF

2 : Zaostření momentek

V případě zaostřování momentek Zaostření momentek nastavte zaostřovací prsteneček podle vzdálenosti objektu (3). Podle hodnoty clony nastavené fotoaparátem dojde k zaostření v rozmezí vzdálenosti nastavené stupnicí hloubky ostrosti (2).

- Je doporučena hodnota clony vyšší než F 5,6.
- Bez ohledu na to, jaký AF režim je nastavený na fotoaparátu, bude k dispozici ten zaostřovací režim, který je zvolený na objektivu.

Nasazení sluneční clony (obr. 2)

Sluneční clona : LH-48B (volitelné)

Poznámky ke snímání

- Při použití silného filtru nebo kombinace více filtrů mohou být oříznuty okraje (rohy) snímků.
- Při použití blesku může být jeho světlo zastíněno objektivem, sluneční clonou, atd.
- Při přepnutí metody ostření z režimu Zaostření momentek na režim AF/MF a zpět se může změnit nastavení vzdálenosti. Znovu nastavení upravte.

Hlavní parametry

Bajonet	: Bajonet Micro Four Thirds
Ohnisková vzdálenost:	17 mm (Ekvivalentní 34 mm na fotoaparátu 35 mm)
Světelnost	: f1,8
Úhel záběru	: 64°
Konfigurace objektivu:	6 skupin, 9 čoček
Rozsah clony	: f1,8 to f22
Vzdálenost při fotografování	: 0,25 m až ∞ (nekonečno)
Ostření	: AF/MF, Zaostření momentek
Hmotnost	: 120 g (bez sluneční clony a krytky)
Rozměry	: Max. průměr Ø 57,5 × délka 35,5 mm
Průměr závitu pro nasazení filtru	: 46 mm

* Změna technických specifikací bez předchozího upozornění vyhrazena.

Výstrahy: Přečtěte si následující



Varování: Bezpečnostní opatření

- Nedívejte se objektivem do slunce. Mohlo by dojít k oslepnutí nebo poškození zraku.
- Nenechávejte objektiv bez krytky. Pokud se v objektivu sbíhá sluneční světlo, může dojít k požáru.
- Nemiřte objektivem fotoaparátu přímo na slunce. Sluneční paprsky se v objektivu soustředí a mohou fotoaparát poškodit nebo způsobit požár.

Micro Four Thirds a Logo Micro Four Thirds jsou ochranné známky nebo registrované ochranné známky společnosti OLYMPUS IMAGING Corporation.

Pro zákazníky v Evropě



Značka »CE« symbolizuje, že tento produkt splňuje evropské požadavky na bezpečnost, zdraví, životní prostředí a ochranu zákazníka. Výrobky nesoucí značku CE jsou určeny k prodeji v Evropě.

• Evropská technická podpora zákazníků

Navštivte naše domovské stránky
<http://www.olympus-europa.com>
nebo volejte:

Tel. 00800 - 67 10 83 00 (zdarma)

+49 180 5 - 67 10 83 nebo

+49 40 - 237 73 4899 (zpoplatněná linka)

DE BEDIENUNGSANLEITUNG

Wir bedanken uns für den Kauf dieses Olympus Produktes. Um einen sachgemäßen und sicheren Gebrauch zu gewährleisten, empfehlen wir Ihnen, diese Anleitung sorgfältig zu lesen und zur späteren Bezugnahme aufzubewahren.

Änderung der Scharfstellungsmethode (Abb. 1)

Schieben Sie den Schärferring (1) zur Änderung der Scharfstellungsmethode in die Pfeilrichtung.

① : AF/MF

② : Schnappschuss

Stellen Sie den Schärferring für Schnappschuss je nach Abstand zum Motiv ein (3). Entsprechend des Blendenwerts der Kamera wird innerhalb des Abstandseinstellungsbereichs scharfgestellt, der durch die Schärfentiefe-Anzeige angegeben wird (2).

- Es wird ein Blendenwert größer als f5,6 empfohlen.
- Unabhängig vom AF-Modus der Kamera kann mit dem eingestellten Wert fotografiert werden.

Anbringen der Gegenlichtblende (Abb. 2)

Gegenlichtblende : LH-48B (optional)

10 DE

Hinweise zum Fotografieren

- Bei der Verwendung von mehr als einem Filter oder einem dicken Filter kann es zu Randabschattungen kommen.
- Bei Verwendung des eingebauten Blitzgerätes kann es zu Abschattungen durch das Objektiv, Gegenlichtblende kommen.
- Die Einstellung des Abstands ändert sich eventuell, wenn die Scharfstellungsmethode von „Schnappschuss“ in „AF/MF“ und anschließend wieder in „Schnappschuss“ geändert wird. Gleichen Sie die Einstellung wieder entsprechend an.

Technische Daten

Fassung	: Micro Four Thirds-Bajonett
Brennweite	: 17 mm (entspricht einem 34-mm-Objektiv an einer 35-mm-Kamera)
Max. Blendenwert	: f1,8
Bildwinkel	: 64°
Optische Konstruktion	: 6 Gruppen, 9 Linsen
Blendenskala	: f1,8 bis f22
Entfernung	: 0,25 m bis ∞ (unendlich)
Scharfstellung	: AF/MF, Schnappschuss
Gewicht	: 120 g (ohne Gegenlichtblende und Objektivdeckel)
Abmessungen	: Max. Durchmesser Ø 57,5 × Länge 35,5 mm

Filtergewinde-durchmesser : 46 mm

* Änderungen der technischen Daten ohne Vorankündigung des Herstellers jederzeit vorbehalten.

Sicherheitshinweise: Bitte unbedingt die nachfolgenden Informationen lesen



Achtung: Sicherheitshinweise

- Das Objektiv nicht direkt auf die Sonne ausrichten. Dies kann zur Erblindung oder Sehschäden führen.
- Das Objektiv nur mit angebrachten Objektivdeckeln aufbewahren. Falls Sonnenstrahlen durch das Objektiv gebündelt werden, besteht Feuergefahr!
- Niemals das an der Kamera montierte Objektiv direkt auf die Sonne richten. Andernfalls können die einfallenden Sonnenstrahlen optisch stark gebündelt werden, so dass schwere Schäden auftreten können und / oder Feuergefahr besteht.

Micro Four Thirds und das Micro Four Thirds-Logo sind Warenzeichen bzw. eingetragene Warenzeichen der OLYMPUS IMAGING Corporation.

Für Europa



Das „CE“-Zeichen bestätigt, dass dieses Produkt mit den europäischen Bestimmungen für Sicherheit, Gesundheit, Umweltschutz und Personenschutz übereinstimmt. Mit dem „CE“-Zeichen ausgewiesene Produkte sind für Europa vorgesehen.

• Technische Unterstützung für Kunden in Europa

Bitte besuchen Sie unsere Internetseite
<http://www.olympus-europa.com>
oder wenden Sie sich telefonisch unter einer dieser Rufnummern an uns:
00800 - 67 10 83 00 (gebührenfrei)
+49 180 5 - 67 10 83 oder
+49 40 - 237 73 4899 (gebührenpflichtig)

DA BETJENINGSVEJLEDNING

Tak fordi du valgte dette Olympus-produkt. For at garantere din sikkerhed skal du læse betjeningsvejledningen inden brug, og sørge for at have den parat til senere brug.

Skift af fokuseringsmetode (fig. 1)

Skub fokuseringsringen (1) i pilens retning for at skifte fokuseringsmetode.

1 : AF/MF

2 : Snapshot

Ved Snapshot indstilles fokuseringsringen efter afstanden til motivet (3). Alt efter den blænde som kameraet har valgt, vil motivet stå skarpt hvis det er inden for det område som vises på dybdeskarphedsskalaen (2).

- En blænde større end F5,6 anbefales.
- Uanset kameraets AF-funktion, er optagelse med den indstillede værdi tilgængelig.

Fastgørelse af modlysblænden (fig. 2)

Modlysblænde : LH-48B (ekstraudstyr)

Bemærkninger vedr. optagelse

- Billedets kanter bliver skåret væk, hvis der bruges mere end et filter, eller hvis der bruges et tykt filter.
- Ved brug af flash, kan optik, modlysblænde osv. skygge for lyset fra denne.
- Afstandsindstillingen kan blive ændret, når fokuseringsmetoden skiftes fra snapshot til AF/MF og skiftes tilbage til snapshot igen. Juster indstillingen igen.

Tekniske data

Bajonet	: Micro Four Thirds bajonet
Brændvidde	: 17 mm (svarer til 34 mm på et 35 mm kamera)
Lysstyrke	: f1,8
Synsvinkel	: 64°
Opbygning	: 6 grupper, 9 linser
Blændeområde	: f1,8 til f22
Arbejdsområde	: 0,25 m til ∞ (uendeligt)
Fokusering	: AF/MF, snapshot
Vægt	: 120 g (modlysblænde og dæksel)
Mål	: Maks dia. Ø 57,5 × længde 35,5 mm
Filtergevind diameter	: 46 mm

* Ret til ændringer i de tekniske data uden varsel forbeholdes af fabrikanten.

Forholdsregler: Husk at læse følgende



Advarsler: Sikkerhedsforskrifter

- Se ikke mod solen gennem optikken. Man kan blive blind eller få ødelagt synet.
- Efterlad ikke optikken uden dækslet. Hvis der trænger sollys gennem optikken, kan det føre til brand.
- Ret ikke optikken direkte mod solen. Sollyset samles i optikken og fokuseres inde i kameraet, hvilket kan føre til funktionsfejl eller brand.

Micro Four Thirds og Micro Four Thirds logoet er varemærker eller registrerede varemærker tilhørende OLYMPUS IMAGING Corporation.

Til brugere i Europa



»CE«-mærket viser at dette produkt overholder de europæiske krav vedrørende sikkerhed, helbred, miljø samt brugerbeskyttelse. Produkter med CE-mærke er beregnet til salg i Europa.

• Teknisk kundeservice i Europa

Besøg vores hjemmeside

<http://www.olympus-europa.com>

eller ring:

Tlf. 00800 - 67 10 83 00 (gratisnummer)

+49 180 5 - 67 10 83 eller

+49 40 - 237 73 4899 (betalingsnummer)

ET JUHISED

Täname, et ostsite Olympuse objektiivi. Enne objektiivi kasutamist lugege palun käesolev kasutusjuhend hoolikalt läbi ja hoidke see käepärast ka edaspidiseks kasutamiseks.

Fokuseerimisele lülitamine (jn 1)

Fokuseerimisele lülitumiseks nihutage fokuseerimisrõngast (1) noolega näidatud suunas.

1 : AF/MF

2 : Kaadri fookus

Kaadri fookus jaoks reguleerida fokuseerimisrõngast olenevalt pildistatava objekti kaugusest (3). Vastavalt kaameral seadistatud avasuurusele saab objekti fookusesse teravussügavusega määratud vahemaa seadistuse piires (2).

- Soovitav on ava suurus üle F5.6.
- Olenemata kaamera AF režiimist on võimalik pildistada seadistatud väärtusega.

Varjuki kinnitamine (jn 2)

Objektiivi varjuk : LH-48B (müüakse eraldi)

Märkused pildistamise kohta

- Kui kasutate rohkem kui ühte filtrit või paksu filtrit, siis võidakse pildi servad ära lõigata.
- Välgu kasutamisel võib objektiiv, päikesevarjuk, vms. välgu valguse blokeerida.
- Kauguse seadistust saab muuta, kui fokuseerimine lülitatakse kaadri fookuselt AF/MF režiimile ja seejärel tagasi kaadri fookusele. Reguleerige seadistusi uuesti.

Peamised tehnilised andmed

Kinnitus	: Micro Four Thirds kinnitus
Fookuskaugus	: 17 mm (vastab 34 mm-le 35 mm filmisüsteemis)
Maksimaalne ava	: f1,8
Pildinurk	: 64°
Objektiivi läätsede rühmitus	: 9 lääts 6 grupis
Diafragma vahemik	: f1,8 kuni f22
Pildistamiskaugus	: 0,25 m kuni ∞ (lõpmatu)
Teravustamine	: AF/MF, Kaadri fookus
Kaal	: 120 g (v.a varjuk ja kate)
Mõõtmed	: Maksimaalne diameeter Ø 57,5 × pikkus 35,5 mm
Filtri kinnituskerme diameeter	: 46 mm

* Tehnilised andmed võivad muutuda ilma tootjapoolse etteatamiseta ja tootjapoolsete kohustusteta.

Ettevaatusabinõud. Loe tähelepanelikult!



Hoiatused. Ettevaatusabinõud

- Ära vaata läbi objektiivi päikest. See võib põhjustada pimedaksjäämist või nägemise halvenemist.
- Ära hoia objektiivi ilma katteta. Kui päikesevalgus koondub objektiivis, võib see põhjustada tulekahju.
- Ära suuna kaamera objektiivi päikese poole. Päikesekiired koonduvad kaamera sisemuses objektiivis ja fookuses, põhjustades rikke või tulekahju.

Micro Four Thirds ja Micro Four Thirds logo on OLYMPUS IMAGING Corporation i kaubamärgid või registreeritud kaubamärgid.

Euroopa klientidele



CE-märk näitab, et toode vastab Euroopa ohutus-, tervise-, keskkonna- ja kliendikaitse nõuetele. CE-märgiga tooted on müümiseks Euroopas.

• Euroopa tehniline klienditugi

Külasta palun meie kodulehte
<http://www.olympus-europa.com>
või helista:
tel 00800 - 67 10 83 00 (tasuta number)
+49 180 5 - 67 10 83 või
+49 40 - 237 73 4899 (tasuline)

ES INSTRUCCIONES

Muchas gracias por comprar este producto Olympus. Antes de usarlo, lea este manual de instrucciones para proteger su seguridad, y guárdelo en un lugar práctico para usarlo como referencia futura.

Cambiar el método de enfoque (Fig. 1)

Deslice el anillo de enfoque (1) en la dirección de la flecha para cambiar el método de enfoque.

1 : AF/MF

2 : Enfoque de instantánea

Para Enfoque de instantánea, ajuste el anillo de enfoque en función de la distancia de su objetivo (3). De acuerdo con el valor de apertura establecido en la cámara, se enfoca dentro del intervalo de valores de la distancia indicada por la escala de profundidad de campo (2).

- Se recomienda un valor de apertura superior a F5,6.
- Independientemente del modo AF de la cámara, es posible realizar la toma fotográfica con el valor establecido.

Montar el parasol (Fig. 2)

Parasol de objetivo : LH-48B (optional)

16 ES

Notas sobre la toma fotográfica

- Los bordes de las imágenes pueden cortarse si se usa más de un filtro o un filtro grueso.
- Si se utiliza flash, la luz del mismo puede verse bloqueada por el cuerpo del objetivo, por el parasol, etc.
- El valor de la distancia puede modificarse cuando se cambia el método de enfoque de Enfoque de diapositiva a AF/MF y de nuevo a Enfoque de diapositiva. Vuelva a ajustar el valor.


Especificaciones principales

Montura	: Montaje Micro Four Thirds
Distancia focal	: 17 mm (equivalente a 34 mm en una cámara de 35 mm)
Apertura máx.	: f1,8
Ángulo de imagen	: 64°
Configuración de objetivo	: 9 lentes en 6 grupos
Control de diafragma	: f1,8 a f22
Distancia de toma	: 0,25 m a ∞ (infinito)
Ajuste de enfoque	: AF/MF, Enfoque de instantánea
Peso	: 120 g (excluyendo el parasol y la tapa)
Medidas	: Diámetro máximo Ø 57,5 × longitud 35,5 mm

Diámetro de rosca de montura de filtro : 46 mm

* Las especificaciones están sujetas a cambios sin previo aviso por parte del fabricante.

Precauciones: Asegúrese de leer lo siguiente

 **Advertencias:**
Precauciones sobre la seguridad

- No observe el sol a través del objetivo. Puede causar ceguera o daños en la vista.
- No deje el objetivo sin la tapa. Si la luz solar se concentra a través del objetivo, puede producir un incendio.
- Evite que el objetivo montado en la cámara apunte hacia el sol, ya que los rayos solares incidirán directamente en la cámara, lo que puede causar su mal funcionamiento o fuego.

Micro Four Thirds y el logotipo Micro Four Thirds son marcas comerciales o marcas registradas de OLYMPUS IMAGING Corporation.

Para los clientes de Europa



La marca «CE» indica que este producto cumple con los requisitos europeos de seguridad, salud, protección del medio ambiente y del usuario. Los productos de marca CE están en venta en Europa.

• **Asistencia técnica al cliente en Europa**

Visite nuestra página web

<http://www.olympus-europa.com>

o llame al:

00800 - 67 10 83 00 (Llamada gratuita)

+49 180 5 - 67 10 83 o

+49 40 - 237 73 4899 (Llamada con coste)

FI KÄYTTÖOHJEET

Kiitos, että olet ostanut Olympus-tuotteen. Turvallisuutesi varmistamiseksi lue nämä käyttöohjeet ennen käyttöä ja säilytä käyttöohjeita helposti saatavilla.

Tarkennustavan muuttaminen (Kuva 1)

Liu'uta tarkennusrengasta (1) nuolen suuntaan vaihtaaksesi tarkennustapaa.

① : AF/MF

② : Pikakuvauksen tarkennus

Kun Pikakuvauksen tarkennus on käytössä, säädä tarkennusrengasta kohteen etäisyyden mukaan (3). Kamerasta asetetun aukkoarvon mukaan, se tarkennetaan syväterävyyden (2) asteikon osoittaman etäisyysasetuksen alueen sisällä.

- Yli F5,6 aukkoarvoa suositellaan.
- Riippumatta kameran AF-tilasta, kuvaus on käytettävissä asetetulla arvolla.

Vastavalosuojan kiinnittäminen (Kuva 2)

Vastavalosuoja : LH-48B (valinnaisia)

Ota huomioon kuvatessasi

- Kuvan kulmat voivat leikkautua pois, mikäli käytetään enemmän kuin yhtä suodatinta tai käytetään paksua suodatinta.
- Huomioi salamaa käyttäessäsi ettei esim. pidempi objektiivi tai sen vastavalosuoja tule salaman eteen.
- Etäisyysasetusta voidaan muuttaa, kun tarkennustapa vaihdetaan Pikakuvaustarkennuksen arvosta AF/MF-arvoon ja sitten takaisin Vedostarkennusarvoon. Säädä asetusta uudelleen.

Tuotetiedot

Kiinnitys	: Micro Four Thirds kiinnitys
Polttoväli	: 17 mm (vastaa 34 mm:iä 35 mm:n kameralla)
Maksimiauukko	: f1,8
Kuvakulma	: 64°
Objektiivin rakenne	: 6 ryhmää, 9 elementtiä
Himentimen säätö	: f1,8 – f22
Kuvausetäisyys	: 0,25 m – ∞ (loputon)
Tarkennuksen säätö	: AF/MF, Pikakuvauksen tarkennus
Paino	: 120 g (ilman vastavalosuojaa ja suojusta)
Mitat	: Maks. läpim. Ø 57,5 mm × pituus 35,5 mm

Suodattimen kiinnityskierteen läpimitta : 46 mm

- * Teknisiä tietoja voidaan muuttaa ilman ennakoilmoitusta tai sitoumusta valmistajan taholta.

Varotoimet: Lue seuraavat kohdat



Varoitukset: Turvallisuusohjeet

- Älä katso objektiivin läpi aurinkoon.
Se voi aiheuttaa sokeutumisen tai näön huononemisen.
- Älä jätä objektiivia ilman suojusta.
Mikäli auringonvalo keskittyy objektiivin läpi, se saattaa aiheuttaa tulipalon.
- Älä osoita kameran objektiivia suoraan kohti aurinkoa. Auringonvalo keskittyy objektiivissa ja tarkentuu kameran sisään aiheuttaen mahdollisesti toimintahäiriön tai palovaurion.

Micro Four Thirds ja Micro Four Thirds -logo ovat OLYMPUS IMAGING Corporation tavaramerkkejä tai rekisteröityjä tavaramerkkejä.

Asiakkaille Euroopassa



“CE”-merkki osoittaa, että tämä tuote täyttää Euroopassa voimassa olevat turvallisuutta, terveyttä, ympäristöä ja kuluttajansuojaa koskevat vaatimukset. CE-merkityt tuotteet on tarkoitettu Euroopan markkinoille.

• Tekninen asiakaspalvelu Euroopassa

Vieraile verkkosivuillamme
<http://www.olympus-europa.com>

tai soita:

Tel. 00800 - 67 10 83 00 (maksuton)

+49 180 5 - 67 10 83 tai

+49 40 - 237 73 4899 (maksullinen)

FR MODE D'EMPLOI

Nous vous remercions pour l'achat de ce produit Olympus. Veuillez lire ce mode d'emploi avant utilisation pour votre sécurité et conserver ces instructions à portée de main pour un usage ultérieur.

Sélection de la méthode de mise au point (Fig. 1)

Faites tourner la bague de mise au point (1) au point dans le sens de la flèche pour sélectionner la méthode de mise au point.

1 : AF/MF

2 : Mise au point instantanée

Pour Mise au point instantanée, réglez la bague de mise au point en fonction de la distance de votre sujet (3). En fonction de la valeur d'ouverture réglée sur l'appareil photo, la mise au point se fait dans la plage de réglage de distance indiquée par la profondeur de champ (2).

- Une valeur d'ouverture supérieure à F5,6 est recommandée.
- Indépendamment du mode AF de l'appareil photo, la prise de vue avec la valeur réglée est disponible.

Fixation du pare-soleil (Fig. 2)

Pare-soleil : LH-48B (en options)

20 FR

Remarques sur la prise de vue

- Les bords des images risquent d'être coupés si plusieurs filtres sont utilisés ensemble ou en utilisant un filtre épais.
- Lors de l'utilisation du flash, la lumière du flash peut être stoppée par l'objectif, le pare soleil, etc.
- Le réglage de la distance peut être modifié lorsque la méthode de mise au point passe de Mise au point instantanée à AF/MF, puis passe à Mise au point instantanée de nouveau. Ajustez de nouveau le réglage.

Caractéristiques principales

Monture	: montage avec Micro Four Thirds
Longueur focale	: 17 mm (équivalent à 34 mm sur un appareil photo 35 mm)
Ouverture maximale	: f1,8
Angle de vue	: 64°
Configuration de l'objectif	: 6 groupes, 9 lentilles
Commande de diaphragme	: f1,8 à f22
Plage de prise de vue	: de 0,25 m à ∞ (l'infini)
Réglage de la mise au point	: AF/MF, Mise au point instantanée
Poids	: 120 g (pare-soleil et bouchon exclus)
Dimensions	: Dia. max. Ø 57,5 × longueur 35,5 mm
Diamètre de filetage du montage du filtre	: 46 mm

* Caractéristiques modifiables sans préavis ni obligations de la part du fabricant.

Précautions : Bien lire la suite



Avertissements : Précautions de sécurité

- Ne pas regarder le soleil à travers l'objectif. Cela pourrait causer des troubles ou la perte de la vue.
- Ne pas laisser l'objectif sans le bouchon. Si des rayons du soleil sont concentrés à travers l'objectif, un incendie risque de se produire.
- Ne pas pointer l'objectif monté sur l'appareil sur le soleil. Les rayons du soleil seraient concentrés dans l'appareil photo, pouvant provoquer un mauvais fonctionnement ou un incendie.

Micro Four Thirds et le logo Micro Four Thirds sont des marques commerciales ou déposées de OLYMPUS IMAGING Corporation.

Pour les utilisateurs en Europe



La marque «CE» indique que ce produit est conforme aux exigences européennes en matière de sécurité, santé, environnement et protection du consommateur. Les produits avec la marque «CE» sont pour la vente en Europe.

• **Support technique européen**

Visitez notre site à l'adresse
<http://www.olympus-europa.com>
ou appelez le :

00800 - 67 10 83 00 (appel gratuit)

+49 180 5 - 67 10 83 ou

+49 40 - 237 73 4899 (appel payant)

EL ΟΔΗΓΙΕΣ

Σας ευχαριστούμε για την αγορά αυτού του προϊόντος Olympus. Για την ασφάλειά σας, διαβάστε αυτό το εγχειρίδιο οδηγιών πριν από τη χρήση και φυλάσσετε το σε προσιτό μέρος για μελλοντική χρήση.

Εναλλαγή του τρόπου εστίασης (Σχ. [1])

Σύρετε το δακτύλιο εστίασης (①) προς τη φορά του βέλους για να αλλάξετε τον τρόπο εστίασης.

① : AF/MF

② : Εστίαση στιγμιότυπου

Για το Εστίαση στιγμιότυπου, ρυθμίστε τον δακτύλιο εστίασης ανάλογα με την απόσταση του θέματός σας (③). Σύμφωνα με την τιμή διαφράγματος που έχει οριστεί από τη μηχανή, εστιάζει εντός του εύρους απόστασης που υποδεικνύεται από την κλίμακα βάθους πεδίου (②).

- Συνιστάται τιμή διαφράγματος μεγαλύτερη από F5,6.
- Ανεξάρτητα από τη λειτουργία AF της μηχανής, είναι δυνατή η λήψη στην καθορισμένη τιμή.

Σύνδεση καλύπτρας (Σχ. [2])

Καλύπτρα φακού : LH-48B (προαιρετικά)

Σημειώσεις σχετικά με τη λήψη

- Εάν χρησιμοποιείτε περισσότερα από ένα φίλτρα ή ένα παχύ φίλτρο, ενδέχεται να κοπούν οι άκρες των φωτογραφιών.
- Όταν χρησιμοποιείτε φλας, το φως του φλας μπορεί να εμποδιστεί από το σώμα του φακού, το σκίαστρο φακού, κ.τ.λ.
- Η ρύθμιση απόστασης μπορεί να αλλάξει όταν ο τρόπος εστίασης αλλάξει από Εστίαση Στιγμιότυπου σε AF/MF και ξανά σε Εστίαση Στιγμιότυπου. Προσαρμόστε ξανά τη ρύθμιση.

Βασικά τεχνικά χαρακτηριστικά

Υποδοχή	: υποδοχή Micro Four Thirds
Εστιακή απόσταση	: 17 mm (αντιστοιχεί σε φακό 34 mm μηχανής 35 mm)
Μέγ. διάφραγμα	: f1,8
Γωνία εικόνας	: 64°
Στοιχεία φακού	: 6 ομάδες, 9 φακοί
Έλεγχος ίριδας	: f1,8 έως f22
Απόσταση λήψης	: 0,25 m έως ∞ (άπειρο)
Ρύθμιση εστίασης	: AF/MF, Εστίαση στιγμιότυπου
Βάρος	: 120 g (χωρίς την καλύπτρα και το κάλυμμα)
Διαστάσεις	: Μέγ. διάμ. Ø 57,5 × μήκος 35,5 mm
Διάμετρος σπειρώματος υποδοχής φίλτρου	: 46 mm

* Τα τεχνικά χαρακτηριστικά υπόκεινται σε αλλαγές χωρίς προηγούμενη ειδοποίηση ή υποχρέωση εκ μέρους του κατασκευαστή.

Προειδοποιήσεις: Προληπτικά μέτρα ασφάλειας



Προειδοποιήσεις:

Προληπτικά μέτρα ασφάλειας

- Μην κοιτάτε τον ήλιο μέσω του φακού.
Ενδέχεται να προκληθεί τύφλωση ή μερική απώλεια όρασης.
- Μην αφήνετε το φακό χωρίς το κάλυμμα.
Αν το ηλιακό φως συγκλίνει μέσω του φακού, ενδέχεται να προκληθεί πυρκαγιά.
- Μη στρέφετε το φακό της μηχανής στον ήλιο.
Το ηλιακό φως θα συγκλίνει στο φακό και θα εστιαστεί μέσα στη μηχανή, με αποτέλεσμα να προκληθεί δυσλειτουργία ή φωτιά.

Το Micro Four Thirds και το λογότυπο Micro Four Thirds είναι εμπορικά σήματα ή κατοχυρωμένα εμπορικά σήματα της OLYMPUS IMAGING Corporation.

Για πελάτες στην Ευρώπη



Το σήμα «CE» υποδεικνύει ότι το προϊόν αυτό πληροί τα Ευρωπαϊκά πρότυπα που αφορούν την ασφάλεια, την υγεία, την προστασία του περιβάλλοντος και του καταναλωτή. Τα προϊόντα με το σήμα CE προορίζονται για πώληση στην Ευρώπη.

• Τεχνική υποστήριξη πελατών στην Ευρώπη

Επισκεφθείτε την ιστοσελίδα μας στη διεύθυνση

<http://www.olympus-europa.com>

ή καλέστε:

Τηλ. 00800 - 67 10 83 00 (χωρίς χρέωση)

+49 180 5 - 67 10 83 ή

+49 40 - 237 73 4899 (με χρέωση)

HR UPUTE

Zahvaljujemo vam na odabiru ovog Olympusovog proizvoda. Radi vaše sigurnosti pročitajte ovaj priručnik s uputama prije upotrebe i spremite ga za kasnije konzultiranje.

Promjena načina fokusiranja (sl. 1)

Otkrenite prsten fokusa (1) u smjeru strelice kako biste promijenili način fokusiranja.

1 : AF/MF

2 : Fokus za brzo snimanje

Za Fokus za brzo snimanje, namjestite prsten fokusa ovisno o udaljenosti objekta (3).

U skladu s vrijednosti otvora objektivna namještenog na fotoaparatu, fokus je u rasponu postavke udaljenosti naznačene na ljestvici dubinske oštine (2).

- Preporučuje se vrijednost otvora objektivna veća od F5,6.
- Bez obzira na AF način fotoaparata, dostupno je snimanje s namještenom vrijednosti.

Stavljanje sjenila (sl. 2)

Sjenilo objektivna: LH-48B (opciono)

Napomene o snimanju

- Rubovi slika mogu biti odrezani ako se koristi više filtera ili ako se koristi debeli filter.
- Prilikom korištenja bljeskalice, bljesak može biti zaklonjen tijelom objektivna, sjenilom, itd.
- Postavka udaljenosti može se promijeniti kada se način fokusiranja promijeni s Fokusa za brzo snimanje na AF/MF i opet vrati na Fokus za brzo snimanje. Ponovno namjestite postavku.

Tehnički podaci

Navoj objektivna	: Micro Four Thirds navoja
Žarišna duljina	: 17 mm (odgovara 34 mm na 35-mm fotoaparatu)
Maks. otvor objektivna	: f1,8
Vidno polje	: 64°
Konstrukcija objektivna	: 6 skupina, 9 leća
Kontrola otvora objektivna	: f1,8 do f22
Raspon snimanja	: 0,25 m do ∞ (beskonačnosti)
Namještanje fokusa	: AF/MF, Fokus za brzo snimanje
Težina	: 120 g (bez sjenila i poklopca)
Dimenzije	: maks. promjer Ø 57,5 × dužina 35,5 mm
Promjer navoja za pričvršćivanje filtra	: 46 mm

* Tehnički podaci su podložni promjenama bez prethodne najave ili obveze od strane proizvođača.

Mjere sigurnosti: svakako pročitajte sljedeće



Upozorenja: mjere sigurnosti

- Ne promatrajte sunce kroz objektiv. Posljedica toga može biti sljepoća ili oštećenje vida.
- Ne ostavljajte objektiv bez poklopca. Ako se sunčeva svjetlost konvergira u objektivu, može doći do požara.
- Ne usmjeravajte objektiv izravno prema suncu. Sunčeva svjetlost konvergirat će u objektivu i fokusirati se u fotoaparatu, što može izazvati oštećenje ili požar.

Micro Four Thirds i logotip Micro Four Thirds zaštitni su znakovi ili registrirani zaštitni znakovi za OLYMPUS IMAGING Corporation.

Za korisnike na području Europe



Oznaka »CE« označava da ovaj proizvod zadovoljava europske propise glede sigurnosti, zaštite zdravlja, korisnika i okoliša. Proizvodi s oznakom »CE« su za prodaju u Europi.

• **Europska služba za pomoć korisnicima**

Posjetite našu početnu stranicu
<http://www.olympus-europa.com>
ili nazovite:

Tel.: 00800 - 67 10 83 00 (poziv je besplatan)
+49 180 5 - 67 10 83 ili
+49 40 - 237 73 4899 (uz naplatu)

HU HASZNÁLATI ÚTMUTATÓ

Köszönjük, hogy Olympus terméket választott!
A megfelelő használatbavétel érdekében kérjük,
olvassa el ezt a kezelési útmutatót és őrizze
meg a későbbiekben is.

Átváltás az élességállítási módok között (1 ábra)
Az élességállítási mód átváltásához forgassa az
élességállító gyűrűt (1) a nyíl irányába.

1 : AF/MF

2 : Pillanatkép fókusz

A Pillanatkép fókusz. módnál állítsa be
az élességállító gyűrűt a tárgytávolság
függvényében (3). A tárgy a fényképezőgépen
beállított rekeszértéknek megfelelően,
a mélységélesség-skálán (2) jelzett
távolságbeállítási tartományon belül lesz éles.

- F5,6-nál nagyobb rekeszérték ajánlott.
- A beállított értékkel történő felvételkedészítés
a fényképezőgép AF módjától függetlenül
lehetséges.

A fényellenző csatlakoztatása (2 ábra)
objektív fényellenző : LH-48B (opcionális)

A felvételkedészítésre vonatkozó megjegyzések

- A kép szélei lemaradhatnak, ha egynél több
vagy vastag szűrőt használunk.
- Vaku használata esetén a vakufénynt
blokkolhatja az objektív, a napellenző, stb.
- Ha az élességállítási módot pillanatkép fókusz
AF/MF módba kapcsolja át, majd visszavált
pillanatkép fókusz módba, előfordulhat, hogy
a távolságbeállítás módosul. Adja meg újra
a beállítást.

Műszaki adatok

Foglalat	: Micro Four Thirds szabvány
Gyújtótávolság	: 17 mm (34 mm-nek felel meg 35 mm-es fényképezőgépen)
Max. rekeszérték	: f1,8
Látószög	: 64°
Az objektív felépítése	: 9 lencse 6 csoportban
Írisz vezérlés	: f1,8 – f22
Fényképezési tartomány	: 0,25 m – ∞ (végtelen)
Fókusz beállítás	: AF/MF, pillanatképfókusz
Tömeg	: 120 g (fényellenző és védősapka nélkül)
Méretek	: Max. átmérő Ø 57,5 × hossz 35,5 mm
Szűrőfoglalat átmérője	: 46 mm

* A gyártó fenntartja a műszaki adatok előzetes értesítés vagy kötelezettség nélküli megváltoztatásának jogát.

Óvintézkedések:

Feltétlenül olvassa el az alábbiakat!



Figyelmeztetés: Biztonsági tudnivalók

- Ne nézzen a napba az objektíven keresztül, mert ez látáskárosodást, illetve vakságot okozhat.
- Ne hagyja az objektívet védősapka nélkül! Ha a napfény az objektívben összpontosul, tüzet okozhat.
- Ne hagyja a fényképezőgépet a nap felé fordított objektívvel!

Az objektívben összefutó és a fényképezőgép belsejébe irányuló napfény károsodást és tüzet okozhat.

A Micro Four Thirds és a Micro Four Thirds logó az OLYMPUS IMAGING Corporation védjegye vagy bejegyzett védjegye.

Európai vásárlóink számára



A »CE« jelölés garantálja, hogy a termék megfelel az európai uniós biztonsági, egészség- és környezetvédelmi, valamint fogyasztóvédelmi követelményeknek. A CE-jelzéssel ellátott termékek Európában kerülnek forgalomba.

• **Műszaki segítségnyújtás Európában**

Kérjük, keresse fel honlapunkat!
<http://www.olympus-europa.com>
vagy hívja a
Tel. 00800 – 67 10 83 00 (ingyenes),
illetve a
+49 180 5 - 67 10 83 vagy
+49 40 - 237 73 4899 (díjköteles)
telefonszámot.

IT ISTRUZIONI

Vi ringraziamo per aver acquistato un prodotto Olympus. Per la vostra sicurezza, leggete attentamente questo manuale di istruzioni prima dell'uso e conservatelo a portata di mano per qualsiasi riferimento futuro.

Cambio del metodo di messa a fuoco (fig. 1)

Spingere la ghiera di messa (1) a fuoco nel senso della freccia per cambiare il metodo di messa a fuoco.

① : AF/MF

② : Messa a fuoco snapshot

Relativamente a Messa a fuoco snapshot, regolare la ghiera di messa a fuoco in funzione della distanza del soggetto (3). In base al diaframma impostato sulla fotocamera, si mette a fuoco entro l'intervallo dell'impostazione della distanza indicato dalla scala delle profondità di campo (2).

- È consigliabile un valore di diaframma maggiore di F5,6.
- Indipendentemente dalla modalità AF della fotocamera, è possibile scattare le fotografie con il valore impostato.

Attacco del paraluce (fig. 2)

Paraluce : LH-48B (opzionali)

Note sulla ripresa

- I bordi delle immagini possono essere ritagliati se si utilizza più di un filtro o un filtro spesso.
- Se si utilizza un flash, il lampo del flash potrebbe essere ostacolato dal corpo del flash, dal paraluce, ecc.
- È possibile variare l'impostazione della distanza quando il metodo di messa a fuoco passa da Snapshot a AF/MF e ritorna a Snapshot. Ripetere la regolazione dell'impostazione.

Specifiche principali

Bocchettone	: Micro Four Thirds montaggio
Distanza focale	: 17 mm (equivalente a 34 mm su una fotocamera di formato 35 mm)
Diaframma max	: da f1,8
Angolo di campo	: 64°
Configurazione dell'obiettivo	: 6 gruppi, 9 elementi
Diaframma	: da f1,8 a f22
Campo di fotografia	: da 0,25 m a ∞ (infinito)
Regolazione messa a fuoco	: AF/MF, Messa a fuoco Snapshot
Peso	: 120 g (esclusi paraluce e copertura anteriore)

Dimensioni : Ø 57,5 × 35,5 mm

Diametro filettatura montatura del filtro : 46 mm

* Le specifiche sono soggette a modifica senza preavviso o obbligo alcuno da parte del produttore.

Precauzioni: Da leggere con attenzione



Avvertenze: Misure di sicurezza

- Non osservate il sole attraverso l'obiettivo. Ciò potrebbe causare cecità o danni alla vista.
- Coprite sempre l'obiettivo con il copriobiettivo. Se la luce del sole converge attraverso l'obiettivo può provocare un incendio.
- Non puntate la fotocamera direttamente verso la luce del sole. La luce del sole convergerà nell'obiettivo e sarà concentrata nella fotocamera, causando una possibile anomalia di funzionamento o un incendio.

Micro Four Thirds e il logo Micro Four Thirds sono marchi di fabbrica o marchi di fabbrica registrati di OLYMPUS IMAGING Corporation.

Per utenti in Europa



Il marchio «CE» indica che il prodotto è conforme ai requisiti europei sulla sicurezza, sull'ambiente e sulla salute e protezione del consumatore. I prodotti con marchio «CE» sono destinati al mercato europeo.

• Supporto tecnico clienti in Europa

Visitate la nostra homepage
<http://www.olympus-europa.com>
o chiamate:

Tel.: 00800 - 67 10 83 00 (gratuito)
+49 180 5 - 67 10 83 oppure
+49 40 - 237 73 4899 (a pagamento)

L INSTRUKCIJA

Dėkojame, kad įsigijote šį „Olympus“ gaminį. Užtikrindami savo saugumą perskaitykite šį instrukcijų vadovą prieš naudodami gaminį ir laikykite jį netoliese, kad prireikus galėtumėte pasiskaityti.

Fokusavimo funkcijos įjungimas (1 pav.)

Norėdami įjungti fokusavimo funkciją, fokusavimo žiedą (1) paslinkite rodyklės kryptimi.

1 : AF/MF

2 : Momentinės nuotraukos fokusavimas

Dėl parinkties Momentinės nuotraukos fokusavimas, sureguliuokite fokusavimo žiedą, priklausomai nuo atstumo iki jūsų objekto (3). Pagal fotoaparatu nustatytą diafragmos reikšmę, susifokusuojama pagal lauko gylio masteliu nurodytą atstumo diapazono nuostatą (2).

- Rekomenduojama didesnė nei F5,6 diafragma.
- Nepriklausomai nuo pasirinktos fotoaparato veiksenos AF (automatinis fokusavimas), fotografavimas su nustatyta reikšme yra galimas.

Gaubtuvo tvirtinimas (2 pav.)

Objektyvo gaubtas : LH-48B (pasirinktiniai)

30 LT

Fotografavimo pastabos

- Nuotraukų kraštai gali būti nukirpti, jei naudojamas daugiau nei vienas filtras arba naudojamas storas filtras.
- Naudojant blykstę, jos šviesą gali blokuoti objektyvo korpusas, gaubtas, ar pan.
- Atstumo nuostata gali būti pakeista, fokusavimo funkciją perjungus iš veiksenos Momentinės nuotraukos fokusavimas į AF / MF (automatinis fokusavimas / rankinis fokusavimas) ir vėl į Momentinės nuotraukos fokusavimas. Vėl nustatykite nuostatą.

Pagrindinės techninės charakteristikos

Apsodas	: Micro Four Thirds apsodas
Fokusavimo atstumas	: 17 mm (atitinka 34–35 mm atstumą fotoaparate)
Maks. diafragma	: f1,8
Vaizdo kampas	: 64°
Objektyvo konfigūracija	: 6 grupių, 9 fotoaparatu
Vyzdinės diafragmos valdymas	: nuo f1,8 iki f22
Fotografavimo ribos	: nuo 0,25 m iki ∞ (begalybė)
Židinio reguliavimas	: AF / MF, Momentinės nuotraukos fokusavimas
Svoris	: 120 g (be gaubto ir dangtelio)

Matmenys : maks. skersmuo Ø 57,5 × ilgis 35,5 mm
Sriegio skersmuo : 46 mm

* Techniniai duomenys gali būti keičiami be išankstinio gamintojo pranešimo ar įsipareigojimo.

**Atsargumo priemonės:
būtinai perskaitykite čia pateiktą informaciją**



Įspėjimai: saugos priemonės

- Per objektyvą nežiūrėkite į saulę. Galite apakti arba sugadinti regėjimą.
- Nepalikite objektyvo be dangtelio. Objektyve susiliejus saulės šviesai kyla gaisro pavojus.
- Nenukreipkite fotoaparato objektyvo tiesiai į saulę. Saulės šviesa objektyve susilies ir susifokusuos fotoaparato viduje, dėl to galimi gedimai ar gaisras.

Micro Four Thirds ir Micro Four Thirds logotipas yra prekių ženklai, arba registruotieji OLYMPUS IMAGING Corporation prekių ženklai.

Klientams Europoje



Ženklas „CE“ rodo, kad šis gaminys atitinka Europos saugos, sveikatos, aplinkos ir vartotojo apsaugos reikalavimus. „CE“ paženklinėti gaminiai skirti parduoti Europoje.

• Europos klientų aptarnavimo techninis skyrius

Apsilankykite mūsų tinklalapyje
<http://www.olympus-europa.com>
arba paskambinkite:

Tel. 00800 - 67 10 83 00 (nemokamas)
+49 180 5 - 67 10 83 arba
+49 40 - 237 73 4899 (mokamas)

LV NORĀDĪJUMI

Pateicamies, ka iegādājāties šo Olympus izstrādājumu. Lai izstrādājuma izmantošana būtu droša, lūdzu, izlasiet šo lietošanas pamācību un uzglabāiet to viegli pieejamā vietā, jo šī pamācība jums var noderēt arī turpmāk.

Fokusēšanas metodes pārslēgšana (Att. 1)

Pagrieziet fokusēšanas gredzenu (1) bultiņas virzienā, lai pārslēgtu fokusēšanas metodi.

① : AF/MF

② : Momentuzņēmuma fokuss

Momentuzņēmuma fokuss pielāgojiet fokusa gredzenu atkarībā no jūsu objekta attāluma (3). Atbilstoši fotokameras diafragmas atvēruma vērtībai tas atrodas fokusā attāluma iestatīšanas diapazonā, kuru norāda dziļuma maiņas gredzens (2).

- Ieteicamā diafragmas atvēruma vērtība ir lielāka nekā F5.6.
- Neatkarīgi no fotokameras AF režīma ir iespējama fotografēšana ar iestatītu vērtību.

Saules blendes pievienošana (Att. 2)

Objektīva saules blende : LH-48B (papildiespējas)

Piezīmes par fotografēšanu

- Ja tiek izmantots vairāk nekā viens filtrs vai biezs filtrs, attēla malas var tikt nogrieztas.
- Izmantojot zibspuldzi, objektīvs un saules blende uc. var traucēt zibspuldzes gaismai.
- Attāluma iestatījumu var mainīt, ja fokusa metode tiek pārslēgta no Momentuzņēmuma fokusa uz AF/MF un vēlreiz atpakaļ uz Momentuzņēmuma fokusu. Pielāgojiet šo iestatījumu vēlreiz.

Galvenie tehniskie dati

Stiprinājums	: Micro Four Thirds sistēmas pieslēgvietā
Fokusa attālums	: 17 mm (35 mm fotokamerai līdzvērtīgi 34 mm)
Maksimālais diafragmas atvērums	: f1.8
Attēla leņķis	: 64°
Objektīva veids	: 9 lēcas 6 grupās
Diafragmas kontrole	: no f1.8 līdz f22
Fotografēšanas diapazons	: 0.25 m līdz ∞ (bezgalībai)
Fokusa regulēšana	: AF/MF, Momentuzņēmuma fokuss
Svars	: 120 g (bez saules blendes un vāciņa)

Izmēri : maks. diam. Ø 57.5 × garums 35.5 mm

Filtra bajonetes diametrs : 46 mm

* Ražotājam ir tiesības mainīt tehniskos datus bez brīdinājuma un saistībām.

Drošības norādījumi:

noteikti izlasiet turpmākos norādījumus



Brīdinājumi: drošības norādījumi

- Neskatieties caur objektīvu uz sauli. Tas var izraisīt redzes zaudējumu vai tās pasliktināšanos.
- Neatstājiet objektīvu ar neuzliktu vāciņu. Ja saules gaisma konverģēšies caur objektīvu, var izcelties ugunsgrēks.
- Nevērsiet fotokameras objektīvu tieši pret sauli. Saules gaisma konverģēšies objektīvā un fokusēšies fotokameras iekšpusē, tādējādi, iespējams, izraisot darbības traucējumus vai aizdegšanos.

Micro Four Thirds un Micro Four Thirds logotips ir OLYMPUS IMAGING Corporation reģistrētas preču zīmes.

Pircējiem Eiropā



Marķējums „CE“ norāda, ka šis izstrādājums atbilst Eiropas Savienības drošības, veselības, vides un patērētāju aizsardzības prasībām. Izstrādājumi ar marķējumu „CE“ ir paredzēti pārdošanai Eiropā.

• Tehniskā palīdzība klientiem Eiropā

Lūdzu, apmeklējiet mūsu mājas lapu
<http://www.olympus-europa.com>
vai zvaniet uz tālruņa numuru:
00800 - 67 10 83 00 (bezmaksas)
+49 180 5 - 67 10 83 vai
+49 40 - 237 73 4899 (maksas)

NL AANWIJZINGEN

Wij danken u voor de aanschaf van dit Olympus-product. Lees a.u.b. voor het gebruik deze handleiding aandachtig door en houd deze bij de hand voor raadpleging in de toekomst.

Een andere scherpstelmethode gebruiken (afb. ①)

Schuif de scherpstelring (①) in de richting van de pijl om op een andere scherpstelmethode over te schakelen.

① : AF/MF

② : Fotoscherpstelling

Voor Fotoscherpstelling past u de scherpstelring aan aan de afstand van uw object (③).

In overeenstemming met de waarde van het diafragma ingesteld op de camera, wordt scherpgesteld binnen het bereik van de afstandsinstelling aangeduid door de velddiepteschaal (②).

- De diafragmawaarde groter dan f5,6 wordt aanbevolen.
- Ongeacht de AF-modus van de camera kunt u fotograferen met de ingestelde waarde.

De kap bevestigen (afb. ②)

Lenskap : LH-48B (optioneel)

Opmerkingen over het fotograferen

- De randen van foto's zouden afgesneden kunnen worden als er meer dan één filter gebruikt wordt of als er een dik filter wordt gebruikt.
- Wanneer u gebruikmaakt van een flitser, wordt het licht mogelijk geblokkeerd door de behuizing van het objectief, de lenskap enz.
- De instelling van de afstand kan worden gewijzigd wanneer de scherpstelmethode wordt gewijzigd van fotoscherpstelling naar AF/MF en terug naar fotoscherpstelling. Pas de instelling opnieuw aan.

Belangrijkste technische gegevens

Lensvatting	: Micro Four Thirds vatting
Scherpstelafstand	: 17 mm (equivalent aan 34 mm op een 35 mm-camera)
Max. diafragma	: f1,8
Beeldhoek	: 64°
Configuratie van de lens	: 6 groepen, 9 lenzen
Irisinstelling	: f1,8 tot f22
Scherpstelbereik	: 0,25 m tot ∞ (oneindig)
Scherpstelinstelling	: AF/MF, Fotoscherpstelling
Gewicht	: 120 g (zonder kap en lenskap)
Afmetingen	: Max. doorsn. Ø 57,5 × lengte 35,5 mm

Filtervatting diameter : 46 mm

- * Wijzigingen in de technische gegevens voorbehouden zonder voorafgaande kennisgeving of enige verplichting van de zijde van de fabrikant.

**Vorzorgsmaatregelen:
zorg ervoor dat u het volgende leest**



Waarschuwingen: veiligheidsmaatregelen

- Kijk niet door de lens naar de zon. Dit kan blindheid of beschadiging van het gezichtsvermogen veroorzaken.
- Plaats het kapje altijd terug op de lens. Als er zonlicht gebundeld wordt door de lens, kan er brand ontstaan.
- Richt de cameralens niet op de zon. Hierdoor kan het zonlicht zich in de lens bundelen en zich verzamelen in de camera, wat kan leiden tot een storing of brand.

Micro Four Thirds en het Micro Four Thirds logo zijn handelsmerken of geregistreerde handelsmerken van OLYMPUS IMAGING Corporation.

Voor klanten in Europa



Het waarmerk "CE" garandeert dat dit product voldoet aan de richtlijnen van de EU (Europese Unie) wat betreft veiligheid, gezondheid, milieuaspecten en bescherming van de gebruiker. Producten met CE-keurmerk zijn te koop in Europa.

• Europese Technische klantendienst

Bezoek onze homepage
<http://www.olympus-europa.com>
of bel:

tel. 00800 - 67 10 83 00 (gratis)
+49 180 5 - 67 10 83 of
+49 40 - 237 73 4899 (volgens tarief)

NO INSTRUKSJONER

Takk for at du valgte dette Olympus-produktet. For din egen sikkerhets skyld: Les denne bruksanvisningen før bruk og oppbevar den tilgjengelig for fremtidige oppslag.

Bytte fokuseringsmetode (fig. 1)

Skyv fokusringen (1) i pilens retning for å bytte fokuseringsmetode.

1 : AF/MF

2 : Snapshot-fokus

For Snapshot-fokus justeres fokusringen avhengig av avstanden til motivet (3). I henhold til blenderverdien som er innstilt på kameraet, kommer motivet i fokus innenfor avstansinnstillingsområdet som indikeres av dypdeskarphetsområdet (2).

- En blenderverdi som er større enn F5,6 anbefales.
- Uavhengig av AF-modusen på kameraet kan du fotografere med den innstilte verdien.

Sette på solblender (fig. 2)

Solblender : LH-48B (valgfritt)

Merknader om fotografering

- Bildekantene kan bli avklippet hvis det brukes mer enn ett filter, eller hvis det brukes et tykt filter.
- Når man bruker blitz, kan objektivet, solblenderen e.l. danne skygger i bildet.
- Avstandsinnstillingen kan endres når fokuseringsmetoden byttes fra Snapshot-fokus til AF/MF og tilbake til Snapshot-fokus igjen. Juster innstillingen på nytt.

Hovedspesifikasjoner

Fatning	: Micro Four Thirds fatning
Fokalavstand	: 17 mm (tilsvarer 34 mm på et 35 mm-kamera)
Maks. blenderåpning	: f1,8
Bildevinkel	: 64°
Linsekonfigurasjon	: 6 grupper, 9 linser
Iriskontroll	: f1,8 til f22
Fotograferingsavstand	: 0,25 m til ∞ (uendelig)
Fokusjustering	: AF/MF, Snapshot-fokus
Vekt	: 120 g (uten solblender og deksel)

Mål : Maks. diam. Ø 57,5 × lengde 35,5 mm

Gjengediameter for filterfatning : 46 mm

* Spesifikasjoner kan endres uten forvarsel eller forpliktelser fra produsentens side.

Forsiktighetsregler: Les følgende (viktig)



Advarsler: Sikkerhetsanvisninger

- Ikke se på solen gjennom linsen. Det kan føre til blindhet eller skade synet.
- Ikke la linsen ligge uten deksel. Dersom sollys samles i linsen, kan det oppstå brann.
- Ikke rett kameralinsen mot solen. Sollys vil samles i linsen og fokuseres i kameraet, noe som kan føre til defekter eller brann.

Micro Four Thirds og Micro Four Thirds-logoen er varemerker eller registrerte varemerker for OLYMPUS IMAGING Corporation.

For kunder i Europa



CE-merket viser at dette produktet er i samsvar med europeiske krav til sikkerhet, helse, miljø og forbrukerrettigheter. Produkter med CE-merket selges i Europa.

• Teknisk kundeservice i Europa

Se vår hjemmeside

<http://www.olympus-europa.com>

eller ring:

Tlf.: 00800 - 67 10 83 00 (gratis)

+49 180 5 - 67 10 83 eller

+49 40 - 237 73 4899 (mot gebyr)

PL INSTRUKCJA

Dziękujemy za zakup tego produktu firmy Olympus. W celu zapewnienia bezpieczeństwa, przed rozpoczęciem użytkowania należy przeczytać niniejszą instrukcję obsługi i przechowywać ją w łatwo dostępnym miejscu, aby móc skorzystać z niej w przyszłości.

Pokrętko wyboru metody regulacji ostrości (rys. 1)

Obrócić pierścień ostrości (1) w kierunku wskazanym strzałką, aby wybrać metodę regulacji ostrości.

1 : AF/MF

2 : Tryb Snapshot

W przypadku Tryb Snapshot obróć pierścień ostrości tak, aby ustawić ostrość odpowiednio do odległości, w jakiej znajduje się obiekt (3). Na podstawie ustawionej wartości przysłony aparat sam dobierze odpowiednią ostrość w oparciu o wprowadzoną wartość głębi ostrości (2).

- Zalecane jest stosowanie liczby przysłony większej niż F5,6.
- Fotografowanie z wybraną wartością przysłony możliwe jest niezależnie od włączenia trybu AF.

Dołączanie osłony (rys. 2)

osłona obiektywu : LH-48B (opcjonalne)

Wskazówki dotyczące fotografowania

- W przypadku używania kilku filtrów lub grubego filtra może dojść do winietowania.
- Podczas używania lampy błyskowej, błysk światła może zostać zablokowany przez obiektyw, osłonę obiektywu itp.
- Ustawienie odległości można zmienić po przełączeniu z trybu Snapshot w tryb AF/MF i ponownym ustawieniu trybu Snapshot. W tym momencie możliwe jest wprowadzenie właściwych ustawień.

Podstawowe dane techniczne

Bagnet	: mocowanie Micro Four Thirds
Ogniskowa	: 17 mm (Odpowiednik 34 mm w aparacie z kliszą 35 mm)
Maks. przysłona	: f1,8
Kąt widzenia obrazu	: 64°
Konfiguracja obiektywu:	: 9 soczewek w 6 grupach
Sterowanie przysłoną	: f1,8 – 22
Zakres ostrzenia	: od 0,25 m do ∞ (nieskończoność)
Regulacja ostrości	: zmiana trybów AF/MF, Tryb Snapshot
Waga	: 120 g (bez kołpaka i pokrywy)

Wymiary : Maks. średnica 57,5 × długość 35,5 mm
Średnica gwintu filtra : 46 mm

* Dane techniczne mogą ulec zmianie bez powiadomienia i bez żadnych zobowiązań ze strony producenta.

Środki bezpieczeństwa:

Należy przeczytać następujące zalecenia



Ostrzeżenia: Zasady bezpieczeństwa

- Nie patrz na słońce przez obiektyw. Może to spowodować ślepotę lub uszkodzenie wzroku.
- Nie zostawiaj obiektywu bez zakrywki.
Skupienie światła słonecznego przez obiektyw może spowodować pożar.
- Nie kieruj obiektywem aparatu bezpośrednio na słońce. Światło słoneczne ogniskuje się poprzez obiektyw wewnątrz aparatu i może zakłócić jego działanie, a nawet spowodować jego zapalenie.

Micro Four Thirds i logo Micro Four Thirds są znakami towarowymi lub zarejestrowanymi znakami towarowymi firmy OLYMPUS IMAGING Corporation.

Dla klientów w Europie



Symbol »CE« oznacza, że niniejszy produkt spełnia europejskie wymagania w zakresie bezpieczeństwa, ochrony zdrowia, środowiska i konsumenta. Produkty oznaczone symbolem »CE« są przeznaczone do sprzedaży na terenie Europy.

• Europejskie wsparcie techniczne dla klientów

Odwiedź naszą stronę główną
<http://www.olympus-europa.com>
lub zadzwoń:

Tel. 00800 - 67 10 83 00 (numer bezpłatny)
+49 180 5 - 67 10 83 lub
+49 40 - 237 73 4899 (numer płatny)

PT INSTRUÇÕES

Obrigado por ter adquirido este produto Olympus. Para garantir a sua segurança, agradecemos que leia este manual de instruções antes de utilizar o produto e mantenha-o à disposição para futura referência.

Alterar o método de focagem (Fig. 1)

Rode o anel de focagem (1) na direcção da seta para alterar o método de focagem.

1 : AF/MF

2 : Focagem Instantânea

Para a opção Focagem Instantânea, ajuste o anel de focagem dependendo da distância do seu assunto (3). De acordo com o valor do diafragma definido para a câmara, fica focado dentro do intervalo da definição de distância indicada na escala da profundidade de campo (2).

- É recomendado um valor de diafragma superior a F5,6.
- Independentemente do modo AF da câmara, está disponível o disparo com o valor definido.

Encaixar o pára-sol (Fig. 2)

Pára-sol da objectiva : LH-48B (opcional)

Notas sobre Fotografia

- As margens da imagem podem ficar cortadas se utilizar mais que um filtro ou se utilizar filtros intensos.
- Quando é utilizado um flash, a luz do flash poderá ser bloqueada pelo corpo da objectiva, pelo pára-sol da objectiva, etc.
- A definição de distância pode ser alterada quando o método de focagem é alterado de Focagem Instantânea para AF /MF e novamente alterado para Focagem Instantânea. Ajuste novamente a definição.

Especificações Principais

Estrutura	: Montagem Micro Four Thirds
Distância focal	: 17 mm (equivalente a 34 mm numa câmara de 35 mm)
Abertura máx.	: f1,8
Ângulo de imagem	: 64°
Configuração da objectiva	: 6 grupos, 9 lentes
Controlo da íris	: f1,8 a f22
Alcance do disparo	: 0,25 m até ∞ (infinito)
Ajuste de focagem	: AF/MF, Focagem Instantânea
Peso	: 120 g (excluindo o pára-sol e a tampa)

Dimensões : Diâmetro máx. Ø 57,5 ×
comprimento 35,5 mm

Diâmetro da rosca para filtro : 46 mm

* As especificações estão sujeitas a alteração sem obrigação de aviso prévio por parte do fabricante.

Precauções:

Por favor, leia as informações que se seguem

Advertências: Precauções de segurança

- Não observe o sol através da objectiva. Pode causar cegueira ou problemas de visão.
- Não deixe a objectiva sem tampa. Se a luz solar atravessar a objectiva, poderá originar um incêndio.
- Não aponte a objectiva da câmara para o sol. Os raios irão atravessar a objectiva e concentrar-se no interior da câmara, possivelmente causando uma avaria ou incêndio.

Micro Four Thirds e o logótipo Micro Four Thirds são marcas comerciais ou marcas registadas da OLYMPUS IMAGING Corporation.

Para clientes na Europa



A marca «CE» indica que este produto está em conformidade com os requisitos europeus de segurança, saúde, protecção ambiental e do consumidor. Os produtos com a marca CE destinam-se à comercialização na Europa.

• **Assistência Técnica ao Cliente Europeu**

Visite o nosso site

<http://www.olympus-europa.com>

ou contacte:

Tel. 00800 - 67 10 83 00 (Número gratuito)

+49 180 5 - 67 10 83 ou

+49 40 - 237 73 4899 (A cobrar)

RO INSTRUȚIUNI

Vă mulțumim că ați achiziționat acest produs Olympus. Pentru a fi în siguranță, vă rugăm să citiți acest manual de instrucțiuni înainte de utilizare și să-l păstrați la îndemână pentru utilizări viitoare.

Schimbarea metodei de focalizare (Fig. 1)

Glisați inelul de focalizare (1) în direcția săgeții pentru a schimba metoda de focalizare.

1 : AF/MF

2 : Focalizare instantaneu

Pentru Focalizare instantaneu, reglați inelul de focalizare în funcție de distanța la care se află subiectul (3). În conformitate cu valoarea pentru diafragmă setată din cameră, focalizarea se realizează în intervalul de distanțe indicat prin scala adâncimii câmpului (2).

- Se recomandă o valoare pentru diafragmă mai mare de F5,6.
- Indiferent de modul AF al camerei, este posibilă realizarea fotografiilor cu valoarea setată.

Atașarea parasolarului (Fig. 2)

Parasolar obiectiv : LH-48B (opționale)

Observații privind fotografierea

- Marginile fotografiilor pot ieși tăiate, dacă este folosit mai mult de un filtru sau dacă este folosit un filtru gros.
- Când utilizați blițul, lumina blițului poate fi blocată de către obiectiv, husa, parasolarul obiectivului etc.
- Setarea distanței poate fi modificată atunci când metoda de focalizare este comutată de la opțiunea Focalizare instantaneu la AF/MF și invers. Reglați din nou setarea.

Specificații principale

Montură	: Montură Micro Four Thirds
Distanță focală	: 17 mm (34 mm echivalent cameră pe 35 mm)
Deschidere maximă	: f1,8
Unghiul imaginii	: 64°
Configurația obiectivului:	6 grupuri, 9 lentile
Control diafragmei	: f1,8 la f22
Distanțe fotografiere	: 0,25 m până la infinit
Reglarea focalizării	: AF/MF, Focalizare instantaneu
Greutate	: 120 g (fără parasolar și capac)
Dimensiuni	: Max. dia. Ø 57,5 × lungime 35,5 mm
Montură filtru diametru filet	: 46 mm

* Specificațiile pot suferi schimbări fără niciun anunț sau obligație din partea producătorului.

Precauții: Citiți următoarele



Avertismente: Măsuri de siguranță

- Nu priviți soarele prin obiectiv. Aceasta poate cauza orbire sau poate deteriora vederea.
- Nu lăsați obiectivul fără capac. Dacă prin obiectiv trece lumină solară, poate rezulta un incendiu.
- Nu îndreptați obiectivul camerei către soare. Lumina solară va trece prin obiectiv și se va focaliza în cameră, cauzând defectarea sau un incendiu.

Micro Four Thirds și sigla Micro Four Thirds sunt mărci sau mărci înregistrate ale OLYMPUS IMAGING Corporation.

Pentru clienți din Europa



Marca «CE» indică faptul că acest produs corespunde normelor europene de siguranță, sănătate, mediu și protecția consumatorului. Produsele cu semnul «CE» sunt destinate comercializării în Europa.

• Suport tehnic pentru clienți în Europa

Vă rugăm să vizitați pagina noastră de internet <http://www.olympus-europa.com> sau sunați la:

Tel. 00800 - 67 10 83 00 (telefon gratuit)
+49 180 5 - 67 10 83 sau
+49 40 - 237 73 4899 (taxabil)

SR UPUTSTVO ZA UPOTREBU

Hvala vam što ste kupili Olympus proizvod. Da biste osigurali sopstvenu bezbednost, pročitajte ovo uputstvo za upotrebu i čuvajte ga na sigurnom i pri ruci, za buduće korišćenje.

Promena načina fokusiranja (slika 1)

Da biste promenili način fokusiranja, okrenite prsten fokusa (1) u smeru strelice.

① : AF/MF

② : Fokus snimka

Za Fokus snimka, podesite prsten fokusa zavisno od udaljenosti subjekta (3). U skladu sa veličinom otvora blende koja se odredi na fotoaparatu, subjekat će biti u fokusu unutar opsega podešavanja daljine naznačenog skalom dubine polja (2).

- Preporučuje se otvor blende veći od F5,6.
- Slikanje sa fiksnom veličinom otvora je dostupno nezavisno od AF režima fotoaparata.

Postavljanje štitnika (slika 2)

Svetlosni štitnik objektiva : LH-48B (izborno)

Napomene za snimanje

- Upotrebom više filtera, ili jednog debljeg filtera, ivice slike mogu biti odsečene.
- Prilikom korišćenja blica, svetlo blica može biti blokirano telom objektiva, senilom itd.
- Podešavanje daljine se može izmeniti kada se način fokusiranja prebaci sa fokusa snimka na AF/MF i ponovo vrati na fokus snimka. Ponovo odredite podešavanje.

Osnovne specifikacije

Navoj za objektiv	: Micro Four Thirds navoj
Žižna daljina	: 17 mm (ekvivalentno 34 mm na fotoaparatu od 35 mm)
Maksimalan otvor blende	: f1,8
Ugao snimanja	: 64°
Konfiguracija objektiva	: 6 grupa, 9 sočiva
Kontrola blende	: f1,8 do f22
Opseg snimanja	: 0,25 m do ∞ (beskrajno)
Podešavanje fokusa	: AF/MF, Fokus snimka
Težina	: 120 g (bez štitnika i poklopca)
Dimenzije	: Maks. prečnik Ø 57,5 × dužina 35,5 mm
Prečnik navoja filtera	: 46 mm

* Specifikacije su podložne promenama bez prethodnog obaveštenja ili obaveze od strane proizvođača.

Mere predostrožnosti:

Obavezno pročitajte sledeće



Upozorenje: Bezbednosna upozorenja

- Nemojte da gledate u pravcu sunca kroz objektiv, jer to može dovesti do slepila ili smetnji u vidu.
- Nemojte da ostavljate ovaj objektiv bez poklopca. Ukoliko sunčeva svetlost prođe kroz objektiv, može doći do požara.
- Nemojte da usmeravate objektiv fotoaparata ka suncu. Sunčeva svetlost će konvergirati u objektivu i fokusirati se unutar fotoaparata, što može da izazove nepravilnosti u radu ili požar.

Micro Four Thirds i Micro Four Thirds logo su zaštitni znakovi ili registrovani zaštitni znakovi OLYMPUS IMAGING Corporation.

Za korisnike u Evropi



Simbol »CE« označava da je ovaj proizvod usklađen sa evropskim zahtevima za bezbednost, zaštitu zdravlja, životne okoline i korisnika. Proizvodi sa oznakom CE namenjeni su za prodaju u Evropi.

• Tehnička podrška za korisnike u Evropi

Molimo vas da posetite našu Internet stranicu <http://www.olympus-europa.com> ili pozovite:

Tel. 00800 - 67 10 83 00 (besplatan poziv u pojedinim evropskim zemljama)

+49 180 5 - 67 10 83 ili

+49 40 - 237 73 4899 (poziv se naplaćuje)

RU ИНСТРУКЦИЯ

Спасибо за выбор продукции Olympus.
Для обеспечения безопасности эксплуатации объектива, пожалуйста, прочтите данное руководство по эксплуатации и держите его под рукой, чтобы обратиться к нему в случае необходимости.

Переключение метода фокусировки (Рис. 1)

Для переключения метода фокусировки сдвиньте кольцо фокусировки (1) в направлении стрелки.

1 : AF/MF

2 : Мгновенный фокус

В режиме Мгновенный фокус установите фокусное кольцо в положение, которое соответствует расстоянию до объекта (3). Зона резкости (отображается соответствующей шкалой) (2) будет изменяться в зависимости от установленной диафрагмы.

- Рекомендуется использовать для диафрагмы значения больше F5,6.
- Независимо от режима AF всегда возможна съемка с установленным значением.

Крепление бленды (Рис. 2)

Бленда объектива : LH-48B (опционные)

46 RU

Примечания по съемке

- При использовании нескольких фильтров или фильтра большой толщины возможно обрезание краев снимков.
- При использовании вспышки возможно появление теней от объектива, бленды объектива и т.д.
- Фокусное расстояние может измениться при переключении метода фокусировки со значения Мгновенный фокус в положение AF/MF, а затем обратно. Выполните настройку снова.

Основные спецификации

Байонет	:	Крепление Micro Four Thirds
Фокусное расстояние:	17 мм (эквивалент 34 мм на 35-миллиметровой камере)	
Макс. диафрагма	:	f1,8
Угол изображения	:	64°
Конфигурация объектива:	6 групп, 9 линз	
Регулировка диафрагмы:	от f1,8 до f22	
Съемочное расстояние:	от 0,25 м до ∞ (бесконечность)	
Регулировка фокуса	:	AF/MF, Мгновенный фокус
Вес	:	120 г (без учета бленды и крышки)
Размеры	:	Макс. диам. Ø 57,5 мм × длина 35,5 мм
Диаметр резьбового крепления фильтра	:	46 мм

- * Технические характеристики могут быть изменены без предварительного уведомления и каких-либо обязательств со стороны изготовителя.

Меры предосторожности:

Обязательно прочтите следующее



Предупреждения: Меры предосторожности

- Не смотрите через объектив на солнце. Это может привести к потере зрения или повреждению глаз.
- Не оставляйте объектив без крышки. Сфокусированный объективом солнечный свет может привести к пожару.
- Не направляйте объектив фотоаппарата на солнце. Солнечный свет сосредоточится в объективе и сфокусируется внутри камеры, что может привести к сбоям в работе фотоаппарата или пожару.

Micro Four Thirds и логотип Micro Four Thirds являются торговыми марками или зарегистрированными торговыми марками OLYMPUS IMAGING Corporation.

Для покупателей в Европе



Значок «СЕ» указывает на то, что данный продукт соответствует европейским требованиям по безопасности, охране здоровья, окружающей среды и защите прав потребителя. Продукты со значком СЕ предназначены для продажи в Европе.

• Техническая поддержка пользователей в Европе

Пожалуйста, посетите нашу страницу в Интернете: <http://www.olympus-europa.com> или позвоните:

Тел.: 00800 - 67 10 83 00 (бесплатно)
+49 180 5 - 67 10 83 или
+49 40 - 237 73 4899 (платно)

SV BRUKSANVISNING

Tack för att du har köpt en produkt från Olympus. För säker användning bör du först läsa igenom denna bruksanvisning och spara den för framtida bruk.

Byta fokuseringsmetod (fig. 1)

Skjut fokuseringsringen (1) i pilens riktning när du vill byta fokuseringsmetod.

1 : AF/MF

2 : Fokus för ögonblicksbilder

För Fokus för ögonblicksbilder ska du justera fokuseringsringen beroende på avståndet till motivet (3). I enlighet med bländarvärdet som angetts på kameran fokuseras motiv i området som angetts för avstånd med skalan för djupskärpa (2).

- Ett bländarvärde över F5,6 rekommenderas.
- Fotografering med det inställda värdet kan fortfarande utföras oavsett kamerans AF-läge.

Sätta fast motljusskyddet (fig. 2)

Motljusskydd : LH-48B (medföljer ej)

Anmärkningar om fotografering

- Om mer än ett filter används eller om filtret är tjockt kan det hända att bildens kanter beskärs.
- När du använder blixtn kan blixten skuggas av t.ex. objektivet eller motljusskyddet.
- Avståndsställningen kan ändras när fokuseringsmetoden växlar från ögonblicksfokus till AF/MF och sedan ändras tillbaka till ögonblicksfokus. Justera inställningen igen.

Tekniska data

Fattning	: Micro Four Thirds-fattning
Fokuseringsområde	: 17 mm (Motsvarande 34 mm på en 35 mm kamera)
Max. bländare	: f1,8
Bildvinkel	: 64°
Objektivkonfigurering	: 6 grupper, 9 linser
Bländaromfång	: f1,8 till f22
Fotograferingsavstånd	: 0,25 m till ∞ (oändligt)
Skärpejustering	: AF/MF, Fokus för ögonblicksbilder
Vikt	: 120 g (utan motljusskydd och objektivskydd)
Mått	: Max. diameter Ø 57,5 × längd 35,5 mm
Filterfattningens diameter	: 46 mm

* Tekniska data kan ändras utan föregående meddelande och utan skyldigheter från tillverkarens sida.

Obs! Läs noga igenom informationen nedan



Varningar: Säkerhetsföreskrifter

- Titta inte direkt mot solen genom objektivet. Detta kan orsaka blindhet eller synnedbrott.
- Låt inte objektivet ligga utan skydd. Om solljus strålar in genom objektivet kan det börja brinna.
- Rikta inte kameraobjektivet mot solen. Solljus som strålar in i objektivet och koncentreras inuti kameran kan medföra att kameran inte fungerar korrekt eller kan orsaka brand.

Micro Four Thirds och logotypen Micro Four Thirds är varumärken eller registrerade varumärken av OLYMPUS IMAGING Corporation.

För kunder i Europa



»CE»-märket visar att produkten följer den europeiska standarden för säkerhet, hälsoskydd, miljöskydd och kundskydd. CE-märkta produkter säljs i Europa.

• Teknisk kundsupport i Europa:

Besök vår hemsida

<http://www.olympus-europa.com>

eller ring:

Tel. 00800 - 67 10 83 00 (avgiftsfritt)

+49 180 5 - 67 10 83 eller

+49 40 - 237 73 4899 (betalnummer)

SL NAVODILA

Hvala za nakup tega proizvoda podjetja Olympus. Za zagotovitev varnosti pred uporabo preberite ta priročnik in ga shranite, da bo pri roki za prihodnjo uporabo.

Preklop načina izostritve (sl. 1)

Obroček za izostritev (1) potisnite v smeri puščice, da preklopite način izostritve.

1 : AF/MF

2 : Snapshot Focus

Za Snapshot Focus obroček za izostritev nastavite glede na razdaljo svojega motiva (3). V skladu z vrednostjo zaslonke, nastavljene prek vašega fotoaparata, je izostritev v območju nastavitve razdalje, ki jo nakazuje lestvica globine polja (2).

- Priporočena je vrednost zaslonke, večja od F5,6.
- Ne glede na način AF fotoaparata je možno fotografiranje z nastavljeno vrednostjo.

Nameščanje pokrova (sl. 2)

Zaslonka za objektiv : LH-48B (izbirno)

Opombe k fotografiranju

- Če uporabite več filtrov ali pa debel filter, so lahko robovi fotografije odrezani.
- Pri uporabi bliskavice lahko ohišje objektiv, sončna zaslonka ipd. zastre svetlobo bliskavice.
- Nastavitev razdalje lahko spremenite, ko način izostritve preklopite s Snapshot Focus na AF/MF in potem preklopite nazaj na Snapshot Focus. Znova prilagodite nastavitve.

Glavne specifikacije

Nastavek	: Micro Four Thirds nastavek
Goriščna razdalja	: 17 mm (enakovredno 34 mm na 35-mm fotoaparatu)
Maks. zaslonka	: f1,8
Kot slike	: 64°
Konfiguracija objektiv objektiv	: 6 skupin, 9 leč
Nadzor irisne zaslonke	: f1,8 do f22
Območje fotografiranja	: 0,25 m do ∞ (neskončno)
Prilagajanje fokusa	: AF/MF, Snapshot Focus
Teža	: 120 g (brez zaslonke in pokrovčka)
Mere	: največji premer Ø 57,5 × dolžina 35,5 mm

Premer navoja za pritrditev filtra : 46 mm

* Specifikacije se lahko spremenijo brez obvestila ali odgovornosti s strani proizvajalca.

Obvezno preberite sledeča opozorila



Varnostni ukrepi

- Skozi objektiv ne opazujte sonca. To lahko povzroči slepoto ali poškodbo vida.
- Objektiv vedno pokrijte s pokrovčkom. Če skozi objektiv sije sončna svetloba, lahko pride do požara.
- Objektivna ne usmerjajte v sonce. Sončna svetloba skozi lečo konvergira v žarišče znotraj aparata in lahko povzroči okvaro ali požar.

Micro Four Thirds in logotip Micro Four Thirds sta tržni znamki ali registrirani tržni znamki OLYMPUS IMAGING Corporation.

Za stranke v Evropi



Znak »CE« pomeni, da proizvod ustreza evropskim zahtevam glede varnosti ter zaščite zdravja, okolja in uporabnika. Izdelki z znakom CE so namenjeni prodaji v Evropi.

• Evropski oddelek za tehnično podporo strankam

Prosimo, obiščite našo spletno stran
<http://www.olympus.si>
ali pokličite:
tel. 00800 - 67 10 83 00 (brezplačno)
+49 180 5 - 67 10 83 ali
+49 40 - 237 73 4899 (proti plačilu)

SK NÁVOD NA POUŽITIE

Ďakujeme vám za zakúpenie tohto výrobku Olympus. Pre vašu bezpečnosť si, prosím, pred jeho použitím pozorne prečítajte tento návod a potom ho uložte pre budúce nahliadnutie.

Prepnutie spôsobu zaostrenia (obr. 1)

Prepnite spôsob zaostrenia posunutím zaostrovacieho krúžku (1) v smer šípky.

1 : AF/MF

2 : Snapshot Focus

Pre Snapshot Focus nastavte zaostrovací krúžok v závislosti od vzdialenosti subjektu (3). V súlade s hodnotou clony nastavenou na fotoaparáte prichádza k zaostreniu v rámci rozsahu nastavenia vzdialenosti udávanému rozsahom hĺbky ostroty (2).

- Odporúča sa hodnota clony väčšia ako F5,6.
- Bez ohľadu na režim automatického zaostrenia fotoaparátu je k dispozícii fotografovanie s nastavenou hodnotou.

Pripojenie krytu (obr. 2)

Slničná clona : LH-48B (voliteľné)

Poznámky ohľadom snímania

- Pri použití silného filtra alebo kombinácie viacerých filtrov môžu byť orezané okraje (rohy) snímok.
- Pri použití blesku, svetlo z blesku môže byť blokované objektívom, slnečnou clonou a pod.
- Nastavenie vzdialenosti môže byť zmenené, keď sa spôsob zaostrenia prepne z možnosti Snapshot Focus na AF/MF a znova sa prepne späť na Snapshot Focus. Upravte znova nastavenie.

Hlavné parametre

Bajonet	: Typ Micro Four Thirds
Ohnisková vzdialenosť	: 17 mm (Ekvivalentné 34 mm na 35 mm fotoaparáte)
Svetelnosť	: f1,8
Uhol záberu	: 64°
Konfigurácia objektívu	: 6 skupín, 9 šošoviek
Rozsah clony	: f1,8 až f22
Vzdialenosť pri fotografovaní	: 0,25 m až ∞ (nekonečno)
Ostrenie	: AF/MF, Snapshot Focus
Hmotnosť	: 120 g (bez slnečnej clony a krytu)
Rozmery	: Max. priemer Ø 57,5 × dĺžka 35,5 mm
Priemer závit pre nasadenie filtra	: 46 mm

* Zmena technických špecifikácií bez predchádzajúceho upozornenia vyhradená.

Výstrahy: Prečítajte si nasledujúce



Varovania: Bezpečnostné opatrenia

- Nedívajte sa objektívom do slnka. Mohlo by dôjsť k oslepnutiu alebo poškodeniu zraku.
- Nenechávajte objektív bez krytu. Ak sa v objektíve zbieha slnečné svetlo, môže dôjsť k požiaru.
- Nemierajte objektívom fotoaparátu priamo na slnko. Slnečné lúče sa v objektíve sústredia a môžu fotoaparát poškodiť alebo spôsobiť požiar.

Micro Four Thirds a logo Micro Four Thirds sú ochrannou známkou a registrovanou ochrannou známkou spoločnosti OLYMPUS IMAGING Corporation.

Pre zákazníkov v Európe



Značka »CE« symbolizuje, že tento produkt spĺňa európske požiadavky na bezpečnosť, zdravie, životné prostredie a ochranu zákazníka. Výrobky nesúce značku CE sú určené na predaj v Európe.

• Európska technická podpora zákazníkov

Navštívte naše domovské stránky
<http://www.olympus-europa.com>
alebo volajte:

Tel. 00800 - 67 10 83 00 (zdarma)

+49 180 5 - 67 10 83 alebo

+49 40 - 237 73 4899 (spoplatnená linka)

TR TALİMATLAR

Bu Olympus ürününü satın aldığınız için teşekkür ederiz. Güvenliğiniz için kullanmadan önce bu kullanma kılavuzunu okuyun ve güvenli bir yerde saklayın.

Odaklanma yönteminin değiştirilmesi (Şekil 1)

Odaklanma yöntemini (1) değiştirmek için odak halkasını ok yönünde kaydırın.

1 : AF/MF

2 : Anlık Odak

Anlık Odak için odak halkasını öznenizin mesafesine göre ayarlayın (3). Fotoğraf makinesinde ayarlanan diyafram değerine göre alan derinliği skalasının gösterdiği mesafe ayarının menzili içinde odaklanılır (2).

- F5.6'nın üzerinde bir diyafram değeri önerilir.
- Fotoğraf makinesinin AF modundan bağımsız olarak ayarlanan değerle çekim yapmak mümkündür.

Başlığın takılması (Şekil 2)

Lens başlığı : LH-48B (isteğe bağlı)

Çekim konusunda notlar

- Birden çok filtre veya kalın bir filtre kullanıldığında, resimlerin kenarları kırılabilir.
- Flaş kullanılırken, flaş lens veya lens başlığı v.b.tarafından engellenebilir.
- Odaklanma yöntemi Anlık Odaktan AF/MF'ye ve ardından tekrar Anlık Odağa değiştirildiğinde mesafe ayarı değişebilir. Ayarı yeniden yapın.

Ana Özellikler

Objektif yuvası	: Micro Four Thirds montaj
Odak mesafesi	: 17 mm (35 mm fotoğraf makinesinde 34 mm'ye denk)
Maks. diyafram	: f1.8
Görüntü açısı	: 64°
Lens konfigürasyonu	: 6 grup, 9 lens
İris kontrolü	: f1.8 – f22
Çekim aralığı	: 0,25 m ila ∞ (sonsuz)
Odak ayarı	: AF/MF, Anlık Odak
Ağırlık	: 120 g (başlık ve kapak hariç)

Boyutlar : Maks. çap Ø 57,5 × uzunluk 35,5 mm

Filtre takma bölümü dış çapı : 46 mm

* Teknik özellikler üretici tarafından önceden haber verilmeden değiştirilebilir.

Uyarılar:

Aşağıdakileri Okuduğunuzdan Emin Olun



Uyarılar: Güvenlik Önlemleri

- Lens ile güneşe bakmayın. Körlük veya görme bozukluğuna yol açabilir.
- Lensi kapaksız bırakmayın. Lensin içinden güneş ışığı geçerse yangına yol açabilir.
- Lensi doğrudan güneşe çevirmeyin. Güneş ışığı lens içerisinde yoğunlaşıp kamera içerisinde odaklanır ve hasar veya yangına neden olabilir.

Micro Four Thirds ve Micro Four Thirds logosu, OLYMPUS IMAGING Corporation şirketinin ticari markaları veya tescilli ticari markalarıdır.

Avrupa'daki müşteriler için



«CE» işareti, ürünün Avrupa güvenlik, sağlık, çevre ve müşteri koruma şartnameleri ile uyumlu olduğunu belirtir. CE işaretli ürünler Avrupa'daki satışlara yöneliktir.

• Avrupa Teknik Müşteri Desteği

Lütfen ana sayfamızı ziyaret edin
<http://www.olympus-europa.com>

veya bizi arayın:

Tel. 00800 - 67 10 83 00 (Ücretsiz)

+49 180 5 - 67 10 83 veya

+49 40 - 237 73 4899 (Ücretli)

UK ІНСТРУКЦІЯ

Дякуємо за придбання цього товару компанії Olympus. Щоб запобігти нещасним випадкам, перед початком використання прочитайте цю інструкцію з експлуатації та зберігайте її в доступному місці для подальшого звертання.

Перемикання методу фокусування (Рис. [1])

Для перемикання методу фокусування поверніть кільце фокусування (1) в напрямку стрілки.

1 : AF/MF

2 : Миттєвий фокус

У режимі Миттєвий фокус встановіть кільце фокусування в положення, яке відповідає відстані до об'єкта (3). Зона різкості (відображається відповідною шкалою) (2) буде змінюватися залежно від установленної діафрагми.

- Для діафрагми рекомендується використовувати значення більше F5,6.
- Незалежно від режиму AF завжди можлива зйомка із установленим значенням.

Приєднання бленди (Рис. [2])

Бленда об'єктива : LH-48B (додаткове обладнання)

Примітки щодо зйомки

- Краї зображення можуть бути обрізані, якщо використовується декілька фільтрів або товстий фільтр.
- Під час використання спалаху, освітлення від спалаху може бути заблоковано об'єктивом або іншим.
- Фокусна відстань може змінитися при перемиканні методу фокусування зі значенням Миттєвий фокус у положення AF/MF, а потім назад. Виконайте налаштування знову.

Загальні характеристики

Кріплення	: Micro Four Thirds
Фокусна відстань	: 17 мм (еквівалент 34 мм на 35-міліметровій камері)
Макс. діафрагма	: f1,8
Кут зображення	: 64°
Конфігурація об'єктива	: 6 груп, 9 лінз
Керування діафрагмою	: від f1,8 до f22
Діапазон зйомки	: від 0,25 м до ∞ (нескінченність)
Налаштування фокуса	: AF/MF, Миттєвий фокус
Вага	: 120 г (без бленди та кришки)
Габарити	: макс. діаметр. Ø 57,5 × довжина 35,5 мм
Кріплення фільтра	діаметр різі : 46 мм

* Характеристики можуть змінюватися без попереджень або зобов'язань зі сторони виробника.

Запобіжні заходи:

Прочитайте наведене нижче



Попередження: Заходи безпеки

- Не дивіться на сонце крізь об'єktiv. Це може призвести до втрати або пошкодження зору.
- Не залишайте об'єktiv без кришки. Сонячне проміння, яке пройшло крізь об'єktiv, може спричинити пожежу.
- Не спрямовуйте об'єktiv фотокамери безпосередньо на сонце. Сонячне світло фокусується в об'єktivі та всередині камери, що може призвести до несправності або виникнення пожежі.

Micro Four Thirds і логотип Micro Four Thirds є торговими марками або зареєстрованими торговими марками OLYMPUS IMAGING Corporation.

Для покупців у Європі



Позначка «CE» підтверджує, що цей виріб відповідає європейським вимогам щодо безпеки, охорони здоров'я, захисту довкілля та прав споживача. Вироби з позначкою «CE» призначені для продажу на території Європи.

• Технічна підтримка користувачів у Європі

Відвідайте нашу домашню сторінку

<http://www.olympus-europa.com>

або зателефонуйте:

Тел. 00800 - 67 10 83 00 (безкоштовно)

+49 180 5 - 67 10 83 або

+49 40 - 237 73 4899 (платні)

احتياطات: تأكد من قراءة ما يلي

⚠ تحذيرات: احتياطات الأمان

- لا تنظر إلى الشمس من خلال العدسة. فقد يتسبب ذلك في فقد البصر أو ضعف في الرؤية.
- لا تترك العدسة من غير غطاء. إذا تجمعت أشعة الشمس خلال العدسة، قد ينتج عن ذلك نشوب حريق.
- لا توجه عدسة الكاميرا إلى الشمس. سوف تتجمع أشعة الشمس في العدسة ويتركز داخل الكاميرا، ومن الممكن أن يتسبب في عطل أو نشوب حريق.

الشعارات Micro Four Thirds و

Micro Four Thirds هي علامات تجارية مسجلة تملكها
OLYMPUS IMAGING Corporation.

للعلاء في أوروبا

تشير علامة "CE" إلى أن هذا المنتج متوافق مع
المتطلبات الأوروبية المتعلقة بالسلامة والصحة
وحماية البيئة والعميل. المنتجات التي تحمل العلامة
"CE" مخصصة للبيع في أوروبا.



• الدعم التقني للعلاء في أوروبا

الرجاء زيارة الموقع

<http://www.olympus-europa.com>

أو اتصل بالرقم: هاتف: 00800 - 67 10 83 00 (مجاني)

+49 180 5 - 67 10 83 أو +49 237 73 4899 - 40

(بمقابل)

نشكركم على شراء منتج Olympus.

للتأكد من سلامتك، يرجى قراءة دليل الإرشادات هذا قبل الاستخدام واحتفظ به في مكان سهل الوصول إليه للاستخدام كمرجع مستقبلاً.

تحويل طريقة التركيز (الشكل 1)

ادفع حلقة التركيز (1) في اتجاه السهم لتحويل طريقة التركيز.

1 : AF/MF

2 : تركيز الالتقاط

بالنسبة لتركيز الالتقاط، اضبط حلقة التركيز وفقاً لمسافة الهدف (3). بالتوافق مع قيمة الفتحة المحددة من قبل الكاميرا، يدخل الهدف في نطاق تركيز الكاميرا طالما كان داخل نطاق إعداد المسافة المُشار إليه بعمق مقياس الحقل (2).

- يوصى بأن تكون قيمة الفتحة أكبر من F5.6.
- بصرف النظر عن وضع AF في الكاميرا، يكون التصوير باستخدام القيمة المحددة ممكناً.

تركيب الغطاء (الشكل 2)

غطاء العدسة : LH-48B (اختيارية)

ملاحظات حول التصوير

- قد يتم قطع حواف الصور في حالة استخدام أكثر من مرشح واحد أو في حالة استخدام مرشح سميك.
- عند استخدام الفلاش، قد يتم سد ضوء الفلاش من قبل جسم العدسة، وغطاء العدسة، الخ.
- يمكن تغيير إعداد المسافة عند تحويل طريقة التركيز من تركيز الالتقاط إلى AF/MF وإعادته إلى تركيز الالتقاط مرة أخرى. قم بضبط الإعداد مرة أخرى.

المواصفات الأساسية

- | | |
|---|------------------------|
| Micro Four Thirds مثبت : | التركي ب |
| 17 ملم : | مسافة الضبط البؤري |
| (يساوي 34 مم على كاميرا 35 مم) | |
| f1.8 : | أقصى قيمة لفتحة العدسة |
| 64° : | زاوية الصورة |
| 6 مجموعة، 9 عدسة : | تكوين العدسة |
| f1.8 إلى f22 : | التحكم في فتحة العدسة |
| 0.25 م إلى ∞ (لا نهائية) : | نطاق التصوير |
| AF/MF، تركيز الالتقاط : | ضبط البعد البؤري |
| 120 جم : | الوزن |
| (بدون غطاء العدسة وغطاء الكاميرا) | |
| أقصى قطر Ø 57.5 × : | الأبعاد |
| الطول 35.5 ملم : | |
| قطر السن اللولبي لتركيب المرشح : 46 ملم | |
- * المواصفات عرضة للتغيير دون أي إخطار أو التزام على الجهة المصنعة.

OLYMPUS CZECH GROUP S.R.O.

Evropská 176, 160 41 Praha 6
+420 800 167 777
www.olympus.cz

Olympus Deutschland GmbH

Wendenstr. 14-18, D-20097, Hamburg
Tel: (040) 237730
www.olympus.de

Olympus Danmark A/S

Tempovej 48-50, 2750 Ballerup
Tlf.: +45 44 73 47 00
www.olympus.dk

Ametlik esindus

www.olympus.ee

OLYMPUS ESPAÑA S.A.U.

C/ Emilio Muñoz, 3 3ª-planta, 28037 Madrid
Tf.: 902.444.104
www.olympus.es

Olympus Finland Oy

Vänrikinkuja 3, FIN-02600 ESPOO
Puh. (09) 875 810
www.olympus.fi

Olympus France

74 rue d'arcueil
94533 Rungis Cedex
www.olympus.fr

INTERSYS A.E. - Επίσημη διάθεση στην Ελλάδα

Θέση Ντοροβάτεζα Τ.Θ. 8, 19003 Μαρκόπουλο
Μεσογαίας
τηλ.: 210 95 54 071
www.intersys.gr

OLYMPUS D.O.O. ZA TRGOVINU

Avenija Većeslava Holjevca 40, HR-10020 Zagreb
Tel: +385 1 4899 000
www.olympus.hr

Olympus rep. office OCG, Hungary

H-1038 Budapest, Papírgyár u. 58-59
Tel: + 36 1 250 9377
www.olympus.hu

Polyphoto S.P.A.

Via C. Pavese 11/13, 20090 Opera/Milano
Tel: (02) – 530021
www.olympus.it

Olympus Serviso Centras

Kareivių g. 19, LT-09133, Vilnius
tel. +37061459773
www.olympus.lt

OLYMPUS Latvia SIA

Vienības gatve 87 b
LV – 1004 Rīga
http://www.olympus.lv

Olympus Nederland B.V.

Industrieweg 44, 2382 NW Zoeterwoude
Tel: 0031 (0)71-5821888
www.olympus.nl