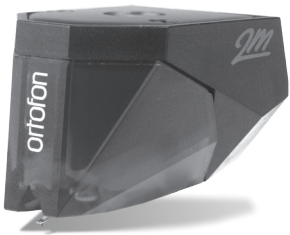


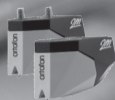
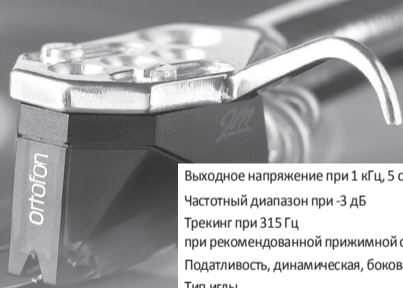
ortofon



accuracy in sound

2M



The Ortofon logo is displayed in a red, lowercase sans-serif font in the top left corner of the image.

2M 78 /
2M 78 Verso



2M Mono /
2M Mono Verso



2M Red /
2M Red Verso



2M Blue /
2M Blue Verso



2M Bronze /
2M Bronze Verso



2M Black /
2M Black Verso

Выходное напряжение при 1 кГц, 5 см/с	4 мВ	4 мВ	5,5 мВ	5,5 мВ	5 мВ	5 мВ
Частотный диапазон при -3 дБ	20-20.000 Гц	20-22.000 Гц	20-22.000 Гц	20-25.000 Гц	20-29.000 Гц	20-31.000 Гц
Трекинг при 315 Гц при рекомендованной прижимной силе	70 мкм	70 мкм	70 мкм	80 мкм	80 мкм	80 мкм
Податливость, динамическая, боковая	18 мкм/мН	18 мкм/мН	20 мкм/мН	20 мкм/мН	22 мкм/мН	22 мкм/мН
Тип иглы	Сферическая	Открытая сферическая	Эллиптическая	Открытая эллиптическая	Открытая узкая	Открытая шибата
Рекомендованная прижимная сила*	1,8 г (18 мН)	1,8 г (18 мН)	1,8 г (18 мН)	1,8 г (18 мН)	1,5 г (15 мН)	1,5 г (15 мН)
Сопротивление нагрузки*	47 кОм	47 кОм	47 кОм	47 кОм	47 кОм	47 кОм
Ёмкость нагрузки*	150-300 пФ	150-300 пФ	150-300 пФ	150-300 пФ	150-300 пФ	150-300 пФ

*Рекомендованные значения

О головках звукоснимателя Ortofon серии 2M

Благодарим вас за выбор магнитной головки звукоснимателя Ortofon 2M, предназначенной для высококачественного воспроизведения звука, записанного на ваших любимых аналоговых грампластинках.

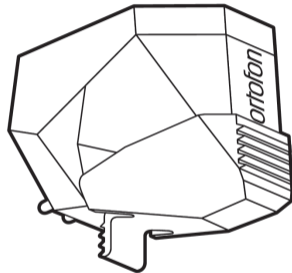
Наша компания работает в области воспроизведения звука с 1918 года. Компания Ortofon разработала свою первую головку звукоснимателя в 1948 году. С тех пор было разработано и изготовлено более 300 различных моделей головок звукоснимателя. Благодаря своему большому опыту в области промышленных разработок и технологических ноу-хау, мы стали мировым лидером по производству и поставке головок звукоснимателей.

Серия 2M разработана в соответствии с высочайшими стандартами и соответствует бескомпромиссной приверженности компании Ortofon обеспечению высокоточного воспроизведения звука без окрашивания.

Головка звукоснимателя серии 2M выполнена в двух конфигурациях: модель 2M для верхнего крепления и модель 2M Verso для нижнего крепления. Каждая конфигурация включает монофонические головки модели 2M 78 красного, синего, бронзового и черного цвета, вес и размер которых оптимизирован в соответствии с наиболее распространёнными проигрывателями грампластинок, имеющимися на рынке на сегодняшний день.

В результате тестов на прослушивание, проведенных экспертом, мы уверены в том, что вы высоко оцените и насладитесь высоким качеством этих головок звукоснимателя.

ortofon



2M

Крепление головки звукоснимателя серии 2М

1. Снимите иглу и защитный колпачок иглы перед началом работы с проводами и винтами. С осторожностью обращайтесь со всеми деталями (Рис. 1-2).

Рис. 1

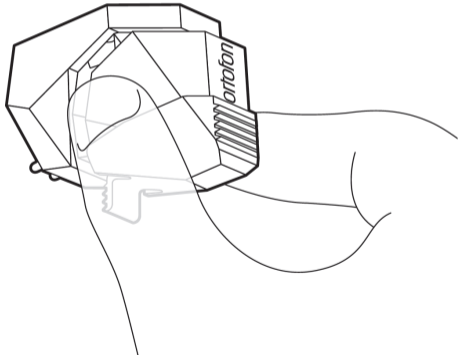
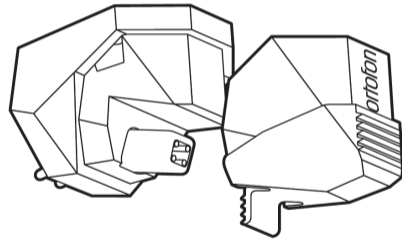


Рис. 2



2. Соблюдайте цвета и маркировку каналов в задней части корпуса для правильного подключения выводов тонарма. (Рис. 3)

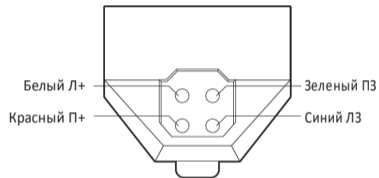


Рис. 3

3. В комплект поставки головки звукоснимателя Ortofon входит 2 винта с длиной резьбовой части 5 мм. Эти винты используются с корпусом головки звукоснимателя максимальной толщиной 3,5 мм. Резьбовая крепежная пластина головки звукоснимателя модели 2М имеет толщину 3 мм.

Модель 2М для верхнего крепления

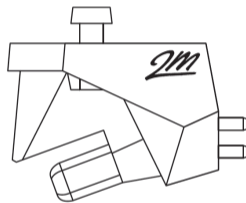
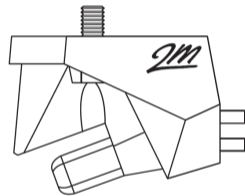


Рис. 4

Чтобы убедиться в том, что используются винты соответствующей длины, посмотрите в небольшие отверстия с каждой стороны корпуса – винты не должны касаться корпуса под крепежной пластиной. (Рис. 4)

Модель 2М Verso для нижнего крепления



Не затягивайте винты полностью, пока игла не будет установлена на место (Рис. 1). Для регулировки выноса иглы изучите руководство проигрывателя грампластинок или тонарма и размеры головки звукоснимателя. (Рис. 5)

Запрещается перетягивать винты или использовать алюминиевые винты, так как они могут застрять в резьбовых отверстиях крепежной пластины.

Примечание: если используются винты слишком большой длины, которые упираются в материал корпуса, это может повлиять на разделение каналов и повредить корпус головки звукоснимателя. В случае такого повреждения гарантия компании Ortofon будет аннулирована.

4. Установите тонарм параллельно поверхности грампластинки, выполняя регулировку противоскатывающей силы и давления иглы согласно рекомендованным данным головки звукоснимателя и руководству проигрывателя грампластинок.

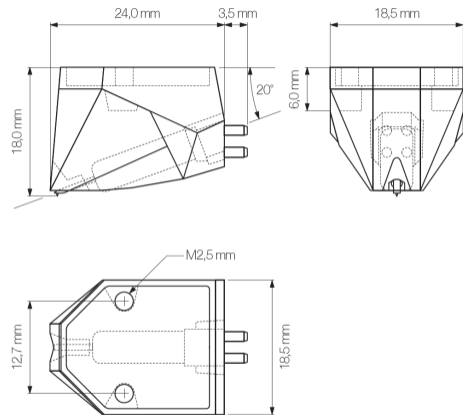


Рис. 5

Уход и обслуживание иглы

Для обеспечения оптимального воспроизведения звука регулярно удаляйте пыль с иглы с помощью прилагаемой небольшой щетки.

Если корпус головки звукоснимателя легко снимается с тонарма, рекомендуется повернуть конец алмазной иглы вверх и осторожно почистить его щеткой в направлении конца алмазной иглы вдоль иглодержателя.

Не рекомендуется использовать пропиловый спирт (или другие чистящие жидкости) для чистки головки звукоснимателя, так как это может серьезно повредить конец алмазной иглы и подвеску и, тем самым, привести к повреждению головки звукоснимателя.

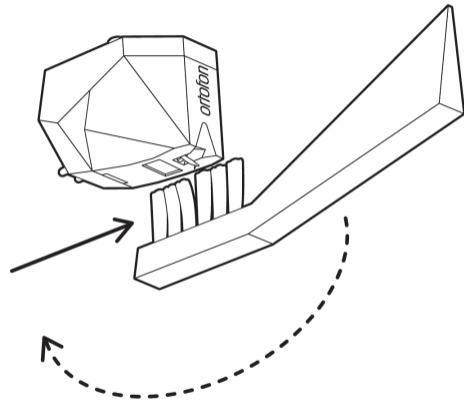


Рис. 6

Защитный колпачок иглы

Перед использованием снимите защитный колпачок иглы, удерживая его в передней и задней части и слегка нажимая на заднюю часть, при этом поворачивая его вниз (Рис. 7-8).

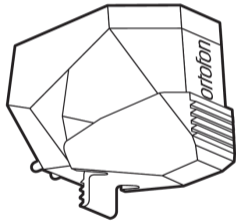


Рис. 7

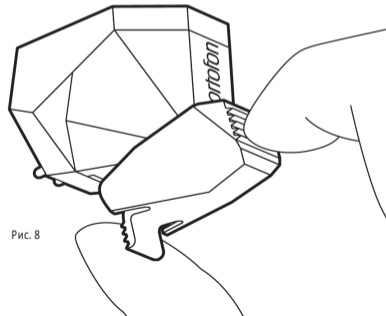


Рис. 8

Порядок замены винтов M2,0 мм в модели 2M Verso

- Извлеките иглу с защитным колпачком из корпуса головки звукоснимателя во избежание повреждения конца алмазной иглы.
- С помощью звездообразного ключа 8 отверните черный винт с верхней крышки модели Verso.
- Снимите верхнюю крышку с корпуса головки звукоснимателя, потянув за винты.
- Отверните два винта с потайной головкой с верхней крышки.
- Вставьте два винта M2,0 мм в верхнюю крышку.
- Установите верхнюю крышку на корпус головки звукоснимателя. Держите верхнюю крышку таким образом, чтобы винтовая резьба была направлена вниз, и поверните корпус головки звукоснимателя на 180 градусов. Установите сверху.
- Вставьте черный винт в верхнюю крышку и затяните с соответствующим усилием.
- Закрепите головку звукоснимателя на тонарме с помощью прилагаемого инструмента.
- Установите иглу с защитным колпачком в корпус головки звукоснимателя.



Получите дополнительную
информацию о головках серии 2М.

ortofon
accuracy in sound

Ortofon A/S | Stavangervej 9 | DK-4900 Nakskov
Тел. +45 54 91 19 15 | www.ortofon.com