

Samyang 21 мм T1.5 Cine ED AS UMC CS.

(Canon M, Fujifilm X, MFT, Sony E)

Руководство пользователя

Благодарим вас за покупку объектива 21 мм T1.5 Cine ED AS UMC CS. Мы уверены, что новый объектив 21 мм T1.5 Cine ED AS UMC CS даст вам возможности для съемки новых уникальных кадров.

Объектив 21 мм T1.5 Cine ED AS UMC CS имеет оптическую схему, оптимизированную для использования с беззеркальными фотокамерами, такими как Canon M, Fujifilm X, MFT и Sony E, благодаря чему он очень компактен и обеспечивает высокое качество изображения при любом расстоянии фокусировки, от минимального до бесконечности.

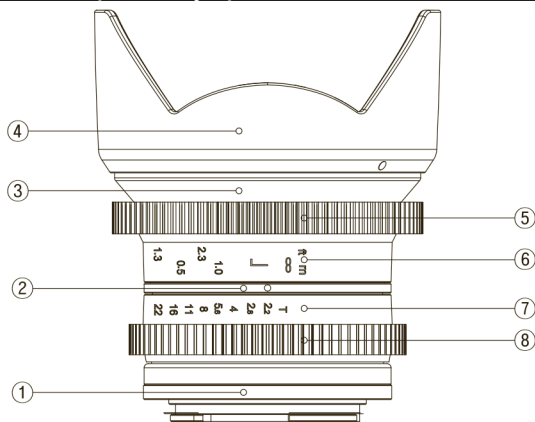
Особенности объектива 21 мм T1.5 Cine ED AS UMC CS

1. Оптическая схема разработана специально для беззеркальных фотокамер формата APS-C (x1,5).
2. Использование 3 линз из низкодисперсного оптического стекла и 2 асферических линз обеспечивает высокую разрешающую способность и высокий контраст по всему полю изображения.
3. Несъемная лепестковая бленда объектива и многослойное просветление линз UMC (Ultra Multi Coating) уменьшают блики и переотражения.
4. Благодаря использованной оптической схеме, данный объектив обеспечивает низкую дисторсию получаемых изображений. Объектив 21 мм T1.5 Cine ED AS UMC CS предназначен для видеосъемки и снабжен встроенным байонетом. Поэтому для установки объектива на соответствующую камеру не требуется использовать какие-либо адаптеры.

Внимательно изучите данную инструкцию и придерживайтесь ее рекомендаций.

- Прежде чем пользоваться объективом, обязательно изучите раздел инструкции, касающийся безопасности использования.
- **Внимательно изучите данную инструкцию, прежде чем начинать пользоваться объективом.**

1. Части и органы управления объектива



1. Байонет
2. Метка глубины резкости
3. Байонет бленды
4. Бленда
5. Кольцо фокусировки
6. Шкала расстояний
7. Шкала диафрагмы
8. Кольцо управления диафрагмой

2. Установка объектива на фотокамеру и его снятие с фотокамеры

Объектив 21 мм T1.5 Cine ED AS UMC CS выпускается с байонетами для фотокамер Canon M, Fujifilm X, MFT, Sony E.

[Установка]

Аккуратно возьмите объектив за оправу и совместите установочные метки байонетов объектива и фотокамеры. Вставьте байонет объектива внутрь байонета фотокамеры и плавно поверните объектив в направлении фиксации до щелчка замка байонета.

[Снятие]

Аккуратно возьмите объектив за бленду, затем нажмите кнопку замка байонета фотокамеры и поверните объектив в направлении, противоположном его установке. Выньте объектив из байонета фотокамеры

3. Фокусировка

Фокусировка объектива 21 мм T1.5 Cine ED AS UMC CS выполняется вращением фокусировочного кольца (объектив имеет только ручную фокусировку: MF).

[Байонет Canon M, Fujifilm X, MFT, Sony E]

1. При фокусировке с дальнего объекта на ближний, поворачивайте фокусировочное кольцо по часовой стрелке (от ∞ до 0,28) до тех пор, пока изображение объекта не станет резким. Контролируйте этот по индикаторам фокусировки, либо визуально, по изображению на ЖК-экране.
2. При фокусировке с ближнего объекта на дальний, поворачивайте фокусировочное кольцо по часовой стрелке (от 0,28 до ∞) до тех пор, пока изображение объекта не станет резким. Контролируйте этот по индикаторам фокусировки, либо визуально, по изображению на ЖК-экране.

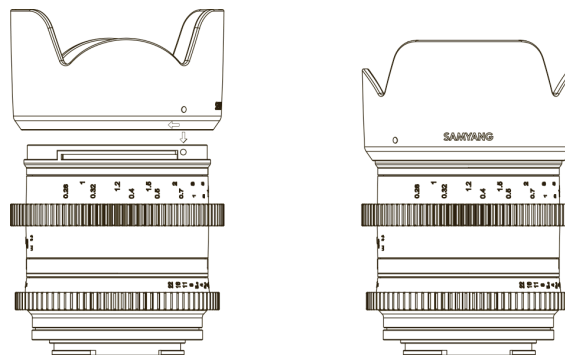
4. Управление экспозицией

Выбор требуемой экспозиции выполняется поворотом кольца управления диафрагмой объектива 21 мм T1.5 Cine ED AS UMC CS. Возможен выбор значений диафрагмы T от 1.5 до 22.

(Диафрагма не имеет отдельных фиксированных значений и регулируется бесступенчато).

5. Установка бленды


Бленда имеет байонетное крепление, что обеспечивает быстроту, надежность и точность ее установки на объектив при необходимости защиты от сильной боковой засветки. Совместите установочные метки на бленде и оправе объектива, затем аккуратно наденьте бленду на объектив и поверните по часовой стрелке до щелчка фиксатора.

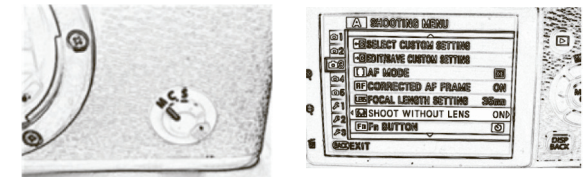


6. Настройки фотокамеры

Некоторым фотокамерам требуется специальная настройка для работы с данным объективом. Далее приведены требуемые настройки для фотокамер различных систем.

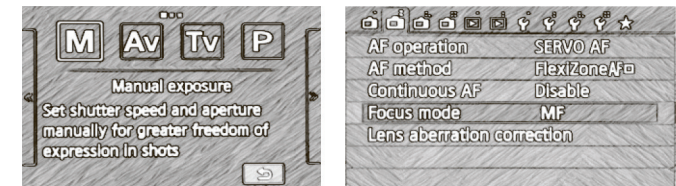
Fujifilm X

- 1) Запись видео в режиме .
- 2) Установите режим фокусировки M (ручной)
- 3) Включите режим работы фотоаппарата «Съемка без объектива» (Вышеописанная процедура относится к фотокамере модели X-Pro1. Для других моделей названия пунктов меню могут отличаться. Они также могут изменяться при обновлении микропрограмм (прошивок) фотокамер. Уточняйте требуемые настройки, сверяясь с инструкцией по эксплуатации вашей фотокамеры.)



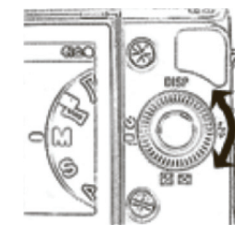
Canon M


- 1) Запись видео в режиме «Av», «Tv», «P», «CA» или «M».
- 2) Обратите внимание, что при съемке видео минимальная выдержка ограничена значением 1/30. (Вышеописанная процедура относится к фотокамере модели Canon M. Для других моделей названия пунктов меню могут отличаться. Они также могут изменяться при обновлении микропрограмм (прошивок) фотокамер. Уточняйте требуемые настройки, сверяясь с инструкцией по эксплуатации вашей фотокамеры.)



Sony E

- 1) Запись видео в режиме «A», «S», «P» или «M».
- 2) Корректируйте экспозицию вращением диска на задней панели фотокамеры. (Вышеописанная процедура относится к фотокамере модели NEX-5. Для других моделей названия пунктов меню могут отличаться. Они также могут изменяться при обновлении микропрограмм (прошивок) фотокамер. Уточняйте требуемые настройки, сверяясь с инструкцией по эксплуатации вашей фотокамеры.)



- 1) Переключите фотокамеру в режим A,P,M или .
- 2) Установите и используйте скорость срабатывания затвора не ниже 1/30с.
(Вышеописанная процедура относится к фотокамере Olympus E-5. Настройки фотокамеры или меню могут отличаться в зависимости от модели фотокамеры или версии меню (прошивки), поэтому для получения более точной информации следует обратиться к инструкции фотокамеры или на сайт ее производителя.)

7. Технические характеристики

| | | | | | |
|---|--|------------|---------|---------|---------|
| Фокусное расстояние | 21 мм | | | | |
| Диапазон диафрагмы (в ступенях Т) | Т 1.5-22 | | | | |
| Размер матрицы фотокамеры | APS-C | | | | |
| Диапазон расстояний фокусировки | от ∞ до 0,28 м | | | | |
| Максимальный диаметр | Ø 73.6 мм | | | | |
| Количество линз | 8 элементов в 7 группах (3 линзы асфер.) | | | | |
| Диаметр фильтров | Ø 58 мм | | | | |
| Байонет | Canon M | Fujifilm X | Sony E | MFT | |
| Угол поля зрения | 66.4° | 69.3° | 69.3° | 55.6° | |
| Длина (от плоскости байонета до передней кромки оправы) | 67,5 мм | 67,9 мм | 67,6 мм | 66,4 мм | |
| Вес (без крышек и бленды) | 290 г | 305 г | 290 г | 300 г | |
| Кольца управления | Модуль зубьев | 0,8 | | | |
| | A | 7,5 мм | | | |
| | B | 6,0 мм | | | |
| | C | 30,4 мм | | | |
| | D | 16,4 мм | 16,8 мм | 9,0 мм | 16,5 мм |
| | Диаметр фокусировочного кольца | Ø73,6 мм | | | |
| Диаметр кольца управления диафрагмой | Ø64 мм | | | | |

8. Возможные проблемы и их устранение

| Проявление | Причина | Способ устранения |
|--|--|--|
| Невозможно установить объектив на фотокамеру. | Неточное совмещение байонетов объектива и фотокамеры. | Совместите метки на байонете объектива и фотокамеры. |
| Невозможно снять объектив с фотокамеры. | Неправильное направление поворота объектива при снятии. Попытка силового снятия объектива, установленного на фотокамере, может привести к его поломке. | Нажмите кнопку замка байонета фотокамеры и плавно, без усилия поверните объектив в направлении, указанном на фотокамере, чтобы развести в стороны метки на фотокамере и объективе. Затем снимите объектив с фотокамеры. |
| Темные снимки | Неправильная фокусировка. Неправильная выдержка. Колебания камеры при съемке. | Поверните фокусировочное кольцо до загорания индикатора фокусировки или до наибольшей четкости изображения в видоискателе, после чего нажмите спусковую кнопку затвора. При этом держите фотокамеру неподвижно и старайтесь, чтобы выдержка была не длиннее 1/125 сек. |
| Не работает автоматическая фокусировка | Автоматическая фокусировка не работает с объективами, рассчитанными только на ручную фокусировку. | Настраивайте фокусировку при помощи фокусировочного кольца объектива. |
| Изображение слишком темное или слишком светлое | Неправильная экспозиция | Скорректируйте экспозицию изменением диафрагмы при помощи кольца на объективе, либо изменением выдержки затвора фотокамеры. |
| Не работает вспышка фотокамеры. | Объектив с полностью ручным управлением может оказаться непригоден для съемки со вспышкой. | Обратитесь к инструкции по эксплуатации фотокамеры. |
| Темные края изображения при использовании пленочной или полнокадровой цифровой фотокамеры. | Данный объектив рассчитан на использование с фотокамерами, имеющими кадр формата MFT. Поэтому он не пригоден для использования с пленочными и полнокадровыми цифровыми фотокамерами. | Используйте объектив с цифровыми фотокамерами, имеющими формат кадра MFT. |
| Дисплеи фотокамеры не показывают наличие объектива. | Данный объектив не имеет электрических контактов и не обменивается сигналами с процессором фотокамеры. | Это не вызывает никаких проблем при съемке. |
| Не работает зуммирование | Этот объектив имеет фиксированное фокусное расстояние. | |
| Невозможно снять бленду с объектива. | Бленда жестко закреплена на объективе и не может быть снята. | |
| Невозможно установить объектив на фотокамеру другой марки. | Объектив рассчитан только на один тип байонета камеры. | Купите объектив с соответствующим байонетом. |
| На объектив невозможно установить телеконвертер Samsung 2x | Телеконвертеры Samsung выпускаются только с креплением Т (резьба М42) и не могут использоваться с объективом Samsung 21 мм Т1.5 Cine ED AS UMC CS. | Используйте конвертер с соответствующим типом крепления. Однако использование автофокуса будет по-прежнему невозможно. |

6. Меры предосторожности

Нижеречисленные меры предосторожности разделены на две группы по степени опасности.

⚠ ОПАСНО

При несоблюдении данных указаний возможны повреждение оборудования из строя или получение серьезных травм человеком.

⚠ ОСТОРОЖНО

При несоблюдении данных указаний возможна поломка оборудования или получение травм человеком.

Некоторые фотокамеры, обозначенные следующие меры предосторожности:

Требуется осторожность. Внутри фотокамеры показан тип предосторожности. (В данном случае на фотокамере слева показана вспышка пламени.)

Прямой запрет: Внутри фотокамеры указан тип запрета (в данном случае — запрет разборки оборудования).

Указание: Фотокамера указывает на дополнительные инструкции, расположенные справа от фотокамеры.

⚠ ОПАСНО

Запрещается смотреть через объектив на Солнце. Это может привести к слепоте.



Запрещается оставлять объектив поблизости от детей. Они могут уронить его, разбить и поцарапать основную линзу.



⚠ ОСТОРОЖНО

При установке объектива на фотокамеру убедиться, что объектив установлен правильно. В противном случае может произойти заклинивание или выпадение объектива.



Не прикладывайте излишнее усилие при установке объектива на фотокамеру. Несоблюдение этого требования может привести к повреждению объектива или байонета фотокамеры. Неправильно держите объектив при работе с ним или его переноске.



При подготовке к спланированной фотосъемке, старайтесь с самого начала выключить камеру. Проверьте работоспособность фокусировки и объектива путем тестовой съемки.



Запрещается оставлять объектив под прямым солнечным светом. Это может привести к пожелтению, если объектив соприкасается с линзой послепамятосъемки объектива.



Запрещается смотреть на Солнце через видоискатель фотокамеры с установленным на нее объективом. Это может привести к травме глаза и слепоте.



ОПАСНО!

Избегайте попадания влаги на оборудование и не оставляйте его в сырых местах. Это может привести к возгоранию оборудования или поражению человека электрическим током.

ОСТОРОЖНО!

- Не используйте и не храните оборудование возле нагревающегося при работе оборудования (нагреватели, терморегуляторы, печи, звукоусилительное оборудование и т.п.).
- Не оставляйте объектив в местах с резкими перепадами температуры.
- Не прикасайтесь пальцами к поверхностям линз объектива и избегайте их контакта с острыми объектами.
- Предохраняйте объектив от падений.
- Избегайте попадания объектива в воду и попадания водяных брызг на объектив.
- Для удаления загрязнений с объектива используйте только специальные наборы для очистки оптики.