

## Samyang 14 мм T3,1 ED AS IF UMC VDSLR II.

(для цифровых зеркальных фотокамер с функцией видеосъемки)  
Руководство пользователя

Благодарим вас за покупку нашего объектива.

Мы уверены, что наш новый объектив для съемки видео, 14 мм T3,1 ED AS IF UMC VDSLR II, даст вам новые возможности для создания уникальных кадров.

В оптической схеме объектива 14 мм T3,1 ED AS IF UMC VDSLR II использованы самые современные оптические технологии: это стеклянная асферическая линза, выполненная по технологии прессования и обеспечивающая высокое разрешение и в центре, и на периферии поля изображения стеклянная асферическая линза, выполненная по технологии прессования, а также многослойное просветление UMC (Ultra Multi Coating).

Преимущества объектива 14 мм T3,1 ED AS IF UMC VDSLR II:

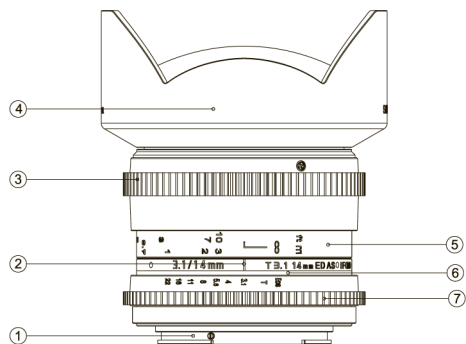
1. Полноразмерный кадр формата 35 мм.
2. Компенсация оптических aberrаций благодаря использованию высококачественных асферических линз, выполненных по технологии прессования стекла и по гибридной технологии.
3. Высокие разрешающая способность и контраст по всему полю изображения при полностью открытой диафрагме.
4. Лепестковая бленда объектива и многослойное просветление линз UMC (Ultra Multi Coating) уменьшают блики и переотражения.
5. Высокая надежность, обеспечиваемая прочным алюминиевым корпусом.
6. Плавное управление при фокусировке благодаря тому, что объектив оснащен механизмами для плавной фокусировки и изменения диафрагмы.

Объектив 14 мм T3,1 ED AS IF UMC VDSLR II предназначен для записи видео (съемки кино) и выпускается со встроенным байонетом, что позволяет устанавливать его на соответствующую фотокамеру напрямую, без использования дополнительного переходника.

Внимательно изучите данную инструкцию и придерживайтесь ее рекомендаций.

- Прежде чем пользоваться объективом, обязательно изучите раздел инструкции, касающийся безопасности использования.
- **Внимательно изучите данную инструкцию, прежде чем начинать пользоваться объективом.**

## 1. Части и органы управления объектива



- |                        |                                 |
|------------------------|---------------------------------|
| 1. Байонет             | 5. Шкала расстояний             |
| 2. Метка фокусировки   | 6. Кольцо с маркировкой         |
| 3. Фокусирующее кольцо | 7. Кольцо управления диафрагмой |
| 4. Бленда              |                                 |

## 2. Установка объектива на фотокамеру и его снятие с фотокамеры

Объектив 14 мм T3,1 ED AS IF UMC VDSLR II имеет различные версии для использования с байонетами Nikon, Canon, Sony α, Sony E, «4/3» и NX.

[Установка]

Аккуратно возьмите объектив за бленду, совместите метку на байонете фотокамеры с меткой или риской на объективе, вставьте байонет объектива внутрь байонета камеры и аккуратно поверните объектив на 90 градусов против часовой стрелки (если смотреть спереди) до щелчка замка байонета.

[Снятие]

Аккуратно возьмите объектив за бленду, затем нажмите кнопку замка байонета фотокамеры и поверните объектив в направлении, противоположном его установке. Выньте объектив из байонета фотокамеры

## 3. Фокусировка

При использовании объектива 14 мм T3,1 ED AS IF UMC VDSLR II фокусировка выполняется вращением фокусирующего кольца (объектив имеет только ручную фокусировку – MF).

**[Байонет Nikon]**

- 1) При фокусировке с дальнего объекта на ближний, поворачивайте фокусирующее кольцо справа налево (от ∞ к 0,28), пока изображение объекта в видоискателе не станет резким. Контролируйте это по индикаторам видоискателя либо визуально.
- 2) При фокусировке с ближнего объекта на дальний поворачивайте фокусирующее кольцо вправо (от ∞ к 0,28), пока изображение объекта в видоискателе не станет резким. Контролируйте это по индикаторам видоискателя либо визуально.

**[Байонеты Sony α/ Sony E/ Canon/ Four Thirds/ NX]**

- 1) При фокусировке с дальнего объекта на ближний, поворачивайте фокусирующее кольцо справа налево (от ∞ к 0,28), пока изображение объекта в видоискателе не станет резким. Контролируйте это по индикаторам видоискателя либо визуально.
- 2) При фокусировке с ближнего объекта на дальний поворачивайте фокусирующее кольцо вправо (от ∞ к 0,28), пока изображение объекта в видоискателе не станет резким. Контролируйте это по индикаторам видоискателя либо визуально.

## 4. Управление экспозицией

Требуемую экспозицию установите вращением кольца управления диафрагмой объектива 14 мм T3,1 ED AS IF UMC VDSLR II.

Возможен выбор значений диафрагмы от 3,1 до 22.

(Диафрагма не имеет отдельных фиксированных значений, а изменяется бесступенчато).

## 5. Настройки фотокамеры

Некоторым фотокамерам требуется специальная настройка для работы с данным объективом. Далее приведены требуемые настройки для фотокамер различных систем.

**Nikon**

1. Запись видео в режиме «M» или «A».
2. Корректируйте экспозицию с помощью диска экспокоррекции в диапазоне от +5 до –5 ступеней.  
(Вышеописанная процедура относится к фотокамере модели D7000. Для других моделей названия пунктов меню могут отличаться. Они также могут изменяться при обновлении микропрограмм (прошивок) фотокамер. Уточняйте требуемые настройки, сверяясь с инструкцией по эксплуатации вашей фотокамеры.)

**Sony α**

- 1) Запись видео в режиме «A», «S», «P» или «M».  
(Вышеописанная процедура относится к фотокамере модели A580. Для других моделей названия пунктов меню могут отличаться. Они также могут изменяться при обновлении микропрограмм (прошивок) фотокамер. Уточняйте требуемые настройки, сверяясь с инструкцией по эксплуатации вашей фотокамеры.)

**Sony E (NEX)**

- 1) Запись видео в режиме «A», «S», «P» или «M».
- 2) Корректируйте экспозицию вращением диска на задней панели фотокамеры.  
(Вышеописанная процедура относится к фотокамере модели NEX 5. Для других моделей названия пунктов меню могут отличаться. Они также могут изменяться при обновлении микропрограмм (прошивок) фотокамер. Уточняйте требуемые настройки, сверяясь с инструкцией по эксплуатации вашей фотокамеры.)

**Canon**

- 1) Запись видео в режиме «Av», «Tv», «P», «CA», «□» или «M».
- 2) Обратите внимание, что при съемке видео минимальная выдержка ограничена значением 1/30.  
(Вышеописанная процедура относится к фотокамере модели 5D MARK II. Для других моделей названия пунктов меню могут отличаться. Они также могут изменяться при обновлении микропрограмм (прошивок) фотокамер. Уточняйте требуемые настройки, сверяясь с инструкцией по эксплуатации вашей фотокамеры.)

**Samsung NX**

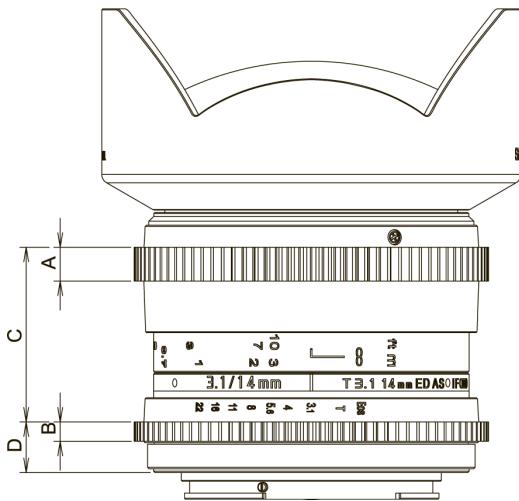
- 1) Запись видео в режиме «M», «A» или «VIDEO».
- 2) Обратите внимание, что при съемке видео минимальная выдержка ограничена значением 1/30.  
(Вышеописанная процедура относится к фотокамере модели NX200. Для других моделей названия пунктов меню могут отличаться. Они также могут изменяться при обновлении микропрограмм (прошивок) фотокамер. Уточняйте требуемые настройки, сверяясь с инструкцией по эксплуатации вашей фотокамеры.)

**«4/3» MFT**

- 1) Запись видео в режиме «VIDEO», «P», «A» или «M».
- 2) Обратите внимание, что при съемке видео минимальная выдержка ограничена значением 1/30.  
(Вышеописанная процедура относится к фотокамере модели E 5. Для других моделей названия пунктов меню могут отличаться. Они также могут изменяться при обновлении микропрограмм (прошивок) фотокамер. Уточняйте требуемые настройки, сверяясь с инструкцией по эксплуатации вашей фотокамеры.)

## 6. Технические характеристики

Фокусное расстояние	14 мм						
Диапазон диафрагмы (в ступенях Т)	От Т3,1 до Т22						
Оптическая система	14 элементов в 10 группах (в т.ч. – 1 стеклянная асф. и 1 гибридная асф. линзы)						
Диапазон расстояний фокусировки	От ∞ до 0,28 м						
Размер фильтра	отсутствует						
Формат кадра	24x36 мм						
Угол поля зрения	35 мм		115,7° (по диагонали)				
	APS-C с кропфактором 1:1,5x		93,9° (по диагонали кадра)				
	APS-C с кропфактором 1:1,6x		89,9° (по диагонали кадра)				
	4/3		76,24° (по диагонали кадра)				
Байонет	Nikon	Sony E	Sony α	Canon	4/3 (Four-Thirds)	Samsung NX	
Вес (без крышек)	605 г	614 г	620 г	638 г	643 г	642 г	
Кольца управления	Модуль зубьев	0,8					
	A	7 мм					
	B	4 мм					
	C	43,8 мм					
	D	8 мм	10 мм	10,5 мм	15,8 мм	36,5 мм	29 мм
	Диаметр фокусирующего кольца	∅ 81,6 мм					
	Диаметр кольца управления диафрагмой	∅ 70,4 мм	∅ 73,6 мм				



## 7. Возможные проблемы и их устранение

Проявление	Причина	Способ устранения
Невозможно установить объектив на фотокамеру.	Неточное совмещение байонетов объектива и фотокамеры.	Совместите метки на байонете объектива и фотокамеры.
Невозможно снять объектив с фотокамеры.	Неправильное направление поворота объектива при снятии. Попытка силового снятия объектива, установленного на фотокамере, может привести к его поломке.	Нажмите кнопку замка байонета фотокамеры и плавно, без усилия поверните объектив в направлении, указанном на фотокамере, чтобы развести в стороны метки на фотокамере и объективе. Затем снимите объектив с фотокамеры.
Темные снимки	Неправильная фокусировка. Неправильная выдержка. Колебания камеры при съемке.	Поверните фокусирующее кольцо до загорания индикатора фокусировки или до наибольшей четкости изображения в видоискателе, после чего нажмите спусковую кнопку затвора. При этом держите фотокамеру неподвижно и старайтесь, чтобы выдержка была не длиннее 1/125 сек.
Не работает автоматическая фокусировка	Автоматическая фокусировка не работает с объективами, рассчитанными только на ручную фокусировку.	Настройте фокусировку при помощи фокусирующего кольца объектива.
Изображение слишком темное или слишком светлое	Неправильная экспозиция	Скорректируйте экспозицию изменением диафрагмы при помощи кольца на объективе, либо изменением выдержки затвора фотокамеры.
Не работает вспышка фотокамеры.	Объектив с полностью ручным управлением может оказаться непригоден для съемки со вспышкой.	Обратитесь к инструкции по эксплуатации фотокамеры.
Темные края изображения при использовании пленочной или полнокадровой цифровой фотокамеры.	Данный объектив рассчитан на использование с фотокамерами, имеющими кадр формата MFT. Поэтому он не пригоден для использования с пленочными и полнокадровыми цифровыми фотокамерами.	Используйте объектив с цифровыми фотокамерами, имеющими формат кадра MFT.
Дисплеи фотокамеры не показывают наличие объектива.	Данный объектив не имеет электрических контактов и не обменивается сигналами с процессором фотокамеры.	Это не вызывает никаких проблем при съемке.
Не работает зуммирование	Этот объектив имеет фиксированное фокусное расстояние.	
Невозможно снять блинду с объектива.	Бленда жестко закреплена на объективе и не может быть снята.	
Невозможно установить объектив на фотокамеру другой марки.	Объектив рассчитан только на один тип байонета камеры.	Купите объектив с соответствующим байонетом.
На объектив невозможно установить телеконвертор Samsung 2x	Телеконверторы Samsung выпускаются только с креплением T (резьба M42) и не могут использоваться с объективом Samsung 14 мм T3,1 ED AS IF UMC VDSLR II.	Используйте конвертор с соответствующим типом крепления. Однако использование автофокуса будет по-прежнему невозможно.

## 8. Меры предосторожности

**Нижеречисленные меры предосторожности разделены на две группы по степени опасности.**

**ОПАСНО**  
При несоблюдении данных указаний возможны летальный исход, повреждение из строя или получение серьезных травм человеком.

**ОСТОРОЖНО**  
При несоблюдении данных указаний возможна поломка оборудования или получение травмы человеком.

Некоторые пиктограммы, обозначающие следующие меры предосторожности:

**Требуется осторожность.** Внутри пиктограммы показан тип предупреждения. (В данном случае на пиктограмме слева показана вспышка пламени.)

**Прямой запрет.** Внутри пиктограммы указан тип запрета (в данном случае — запрет разборки оборудования).

**Указание.** Пиктограмма указывает на дополнительные инструкции, расположенные справа от пиктограммы.

**ОПАСНО**

Запрещается смотреть через объектив на Солнце. Это может привести к слепоте.

Запрещается оставлять объектив поблизости от детей. Они могут уронить его, разбить и поцарапать основную линзу.

**ОСТОРОЖНО**

При установке объектива на фотокамеру убедитесь, что объектив установлен правильно. В противном случае может произойти заклинивание или повреждение объектива.

Не прикладывайте излишнее усилие при установке объектива на фотокамеру. Несоблюдение этого требования может привести к повреждению объектива или байонета фотокамеры. Неравномерно держите объектив при работе с ним или его переноске.

При подготовке к спусковой фотографии, нажав на спусковую кнопку затвора, избегайте резких движений. Проверьте, правильно ли работает спусковая кнопка затвора и объектива путем тестовой съемки.

Запрещается использовать объектив под прямым солнечным светом. Это может привести к повреждению объектива, если объектив окажется с легкой поврежденностью или иным изменением линзового покрытия.

Запрещается смотреть на Солнце через видоискатель фотокамеры с установленным на нее объективом. Это может привести к травме глаза и слепоте.

### ОПАСНО!

Избегайте попадания влаги на оборудование и не оставляйте его в сырых местах. Это может привести к возгоранию оборудования или поражению человека электрическим током.

### ОСТОРОЖНО!

- Не используйте и не храните оборудование возле нагревающегося при работе оборудования (нагреватели, терморегуляторы, печи, звукоусилительное оборудование и т.п.).
- Не оставляйте объектив в местах с резкими перепадами температуры.
- Не прикасайтесь пальцами к поверхностям линз объектива и избегайте их контакта с острыми объектами.
- Предохраняйте объектив от падений.
- Избегайте попадания объектива в воду и попадания водяных брызг на объектив.
- Для удаления загрязнений с объектива используйте только специальные наборы для очистки оптики.